

УДК 621.3

ВОЛНОВЫЕ ПРОЦЕССЫ В ЭЛЕКТРОМЕХАНОГИДРАВЛИЧЕСКОЙ СИСТЕМЕ ПРИ ПУСКЕ ЭЛЕКТРОПРИВОДА НАСОСНОГО АГРЕГАТА

В.Б.Клепиков, докт.техн.наук, П.А.Коротаев

Национальный технический университет «Харьковский политехнический институт»,

ул. Фрунзе, 21, Харьков, 61002, Украина.

E-mail: korotaiev@gmail.com

Выполнено исследование процессов пуска насосного агрегата на водопроводную магистраль, представляемую линией с распределенными параметрами. Приведены графики, отображающие волновые процессы в водопроводной магистрали при пуске насосных агрегатов. Показано, что данные процессы приводят к повышению давления в магистрали и могут быть основной причиной порывов водопроводных сетей. Показана возможность снижения давления средствами регулируемого электропривода. Библ. 3, рис. 4.

Ключевые слова: насосный агрегат, пуск электропривода, водопроводная магистраль.

Одной из острых проблем в ЖКХ являются многочисленные порывы водопроводной сети, сопровождающиеся большими утечками воды, перерывами в снабжении ею населения, затратами на ремонтные работы. По данным Харьковского КП «ПТП «Вода» основное число порывов приходится при включении насосных агрегатов. В 2011 г. при потере электроснабжения всего на 10 минут после возобновления электропитания и пуска насосных агрегатов возникло около 100 порывов, но ликвидировать за сутки удавалось лишь 17 [1]. Обычно наличие порывов объясняется изношенностью водопроводных сетей. И действительно, износ систем централизованного водоснабжения и водоотведения Украины составляет 60,8%. В Харькове существуют водопроводные сети, которые были заложены еще 110 лет назад. Однако внедрение энергосберегающего автоматизированного электропривода на насосной станции 2-го подъема в п.г.т. Солоницевка указало на возможность иных причин частых порывов водопроводных сетей. Действительно, магистрали вышеуказанных сетей нельзя отнести к категории слишком изношенных, т.к. они создавались при новой станции ТЭЦ-5 в 70-е годы одновременно со строительством поселка сотрудников. Электропривод был выполнен на базе разработанного кафедрой «Автоматизированные электромеханические системы» Национального технического университета «Харьковский политехнический институт» и внедренного в опытную серию на «Харьковском приборостроительном заводе им. Т.Г.Шевченко» преобразователя частоты ПЧРТ-03 [3]. Внедрение электропривода помимо 40% экономии электроэнергии и 25% экономии воды обеспечило также снижение числа порывов водопроводной магистрали с 60 в год до 8–10. Это побудило авторов более детально изучить процессы в водопроводной магистрали при пуске электроприводов насосов.

Классический гидравлический удар, как следствие внезапной остановки заслонкой водного потока, движущегося с большой скоростью, в вышеописанном случае не мог иметь места, поскольку магистраль в момент пуска оставалась заполненной водой. Прежде всего, было оценено перерегулирование по давлению, т.к. именно этот показатель может существенно влиять на число порывов водопроводной сети. Согласно формулам приведения зависимость давления в водопроводной сети от скорости насосного агрегата может быть записана как $H_1/H_2=(\omega_1/\omega_2)^2$. Моделирование процесса прямого пуска приводного двигателя насосного агрегата показало, что перерегулирование по скорости составляет 8%, что соответствует перерегулированию давления в 17%. Такое перерегулирование не должно быть причиной столь частых порывов. Поэтому было высказано предположение о возможности порывов в результате повышения давления вследствие волновых процессов в электромеханогидравлической системе с распределенными параметрами. Распределенность параметров обусловлена протяженностью водопроводной магистрали, заполненной жидкостью при пуске насосного агрегата.

Математическая модель электромеханогидравлической системы как системы с распределенными параметрами для учета волновых процессов показана на рис. 1. Модель состоит из асинхронного двигателя, в котором звено электромеханического преобразования энергии представлено апериодическим звеном первого порядка. Модель трубопроводной сети и потребителя принята из [2].

Трубопроводную сеть представим уравнениями

$$\begin{cases} \frac{\partial H}{\partial x} - \frac{1}{gS} \frac{\partial Q}{\partial t} - \frac{\lambda}{d} \frac{1}{S^2} \frac{Q|Q|}{2g} = 0; \\ \frac{\partial H}{\partial t} + \frac{c^2}{gS} \frac{\partial Q}{\partial x} = 0, \end{cases} \quad (1)$$

где $H = p/(\rho g)$, Q – напор и расход жидкости в текущем сечении трубопровода, соответственно, [м], [м³/с]; p – давление в текущем сечении трубопровода, [Па]; $S = \pi d^2/4$ – площадь поперечного сечения, [м²]; d – диаметр трубопровода, [м]; λ – безразмерный коэффициент сопротивления трубопровода; c – скорость распространения ударной волны в рабочей среде, [м/с]; ρ – плотность рабочей среды, [кг/м³]; $g = 9,81$ – ускорение свободного падения, [м/с²].

Решение уравнений (1) с помощью метода конечных элементов позволяет представить трубопроводную сеть конечным числом участков с равными параметрами и перейти от частных производных к разностным аналогам. Тогда для i -го участка уравнения напора и расхода будут иметь вид

$$\begin{cases} H_i - H_{i-1} + l_0 l_{yч} \frac{dQ_i}{dt} + r_0 l_{yч} Q_i |Q_i| = 0; \\ \frac{dH_i}{dt} + c_0 \frac{1}{l_{yч}} (Q_i - Q_{i-1}) = 0, \end{cases} \quad (2)$$

где r_0 , c_0 , l_0 – удельные параметры участка трубопровода; $H_i = h_i + h_{cm i}$, Q_i , $H_{i-1} = h_{i-1} + h_{cm i-1}$, Q_{i-1} – напор и расход на выходе и входе i -го участка трубопровода, соответственно, [м], [м³/с]; k_e – коэффициент шероховатости трубы, [м]; $h_{cm i}$, $h_{cm i-1}$ – высота расположения конца и начала i -го участка относительно оси насоса соответственно, [м]; h_i , h_{i-1} – абсолютный напор на выходе и входе i -го участка трубопровода соответственно, [м]; p_i , p_{i-1} – абсолютное давление на выходе и входе i -го участка трубопровода соответственно, [Па].

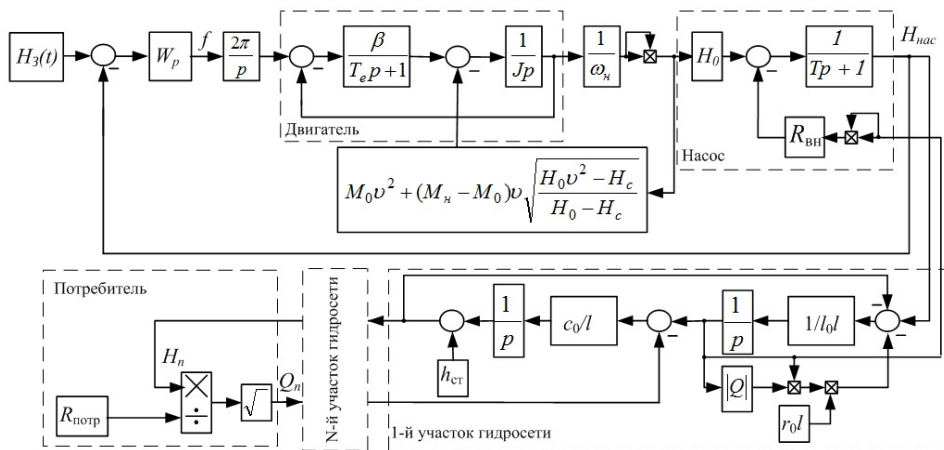


Рис. 1

В качестве регулятора давления взят ПИ-регулятор; потребителя представим характеристикой вида

$$H_{потр} - h_{cm} = R_{потр} Q_{потр}^2, \quad (3)$$

где $H_{потр}$, $Q_{потр}$ – напор и расход в сети потребителя, соответственно, [м], [м³/с].

Моделирование проводилось для насосной станции, осуществляющей подачу воды с помощью центробежного насоса мощностью $P_n = 15$ кВт. Номинальный напор и производительность насоса соответственно равны $H_n = 28$ м и $Q_n = 80$ м³/ч, напор насоса при нулевой подаче составляет $H_0 = 32$ м. Для расчетов взято $N = 20$ участков трубопровода, удельные параметры которых равны: $r_0 = 20,5$ с²/м⁶, $l_0 = 3,2$ с²/м³, $c_0 = 3 \cdot 10^6$ м⁻¹.

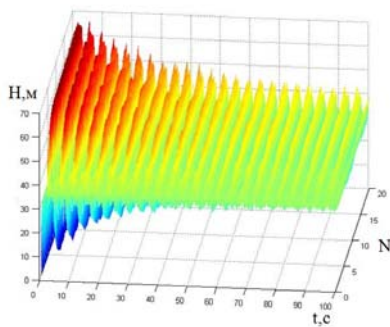


Рис. 2

Анализ рис. 2 показал, что повышение напора при прямом пуске насоса с закрытой задвижкой на последнем участке гидросети составляет 64 м, что в 2 раза выше номинального напора насоса. На рис. 3 показаны графики изменения напора по длине трубопроводной магистрали, характеризующие распространение волн гидроудара при прямом пуске насоса с закрытой задвижкой на последнем участке гидросети. Вначале по трубопроводу распространяется волна пониженного давления (1), которая при подходе к концу трубопровода отражается от закрытой задвижки и в виде волны повышенного напора (2) движется в обратную сторону к насосу. Волна повышенного напора при подходе к насосу отражается от него и начинает движение к закрытой задвижке (3). Далее процесс многократно повторяется (возникает волна 4) и постепенно затухает с течением времени, а давление в трубопроводе становится равным H_0 . Такие волновые процессы приводят к порывам трубопровода на изношенных участках, не выдерживающих динамические нагрузки ударного характера.

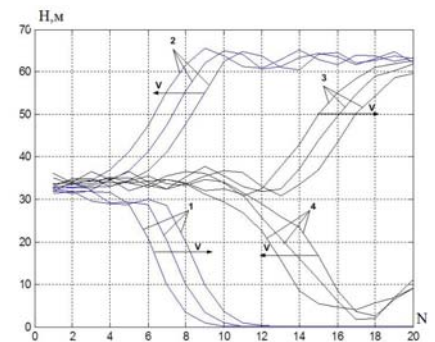


Рис. 3

На рис. 4 приведены графики изменения напора H на различных участках трубопроводной магистрали N при плавном запуске насоса от преобразователя частоты с закрытой задвижкой в конце гидросети, при условии, что время выхода насоса на установившийся режим при использовании преобразователя частоты составляет 20 с.

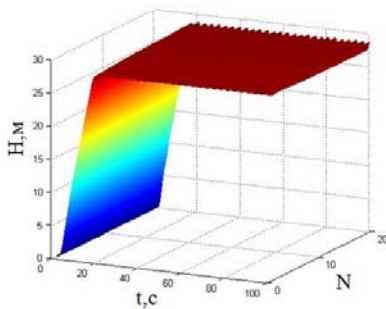


Рис. 4

Из графика видно, что использование системы частотного регулирования при пуске насосного агрегата позволяет полностью исключить повышение напора, при закрытой задвижке значение напора не превышает 28 м, что в 2,2 раза меньше по сравнению с повышением напора при прямом пуске НА.

Таким образом, главной причиной порывов водопроводной сети при прямых пусках является наличие волновых процессов в магистрали, представляющей собой линию с распределенными параметрами, для которой особо опасным является режим прямого пуска. Устранение этих порывов может быть достигнуто плавным пуском электропривода, интенсивность которого зависит от параметров насосов и водопроводной магистрали.

1. Буряковская Т. Харьковские коммунальщики готовятся к зиме // Время. – 2011. – № 673. – С. 1.
2. Вишневецкий К.П. Переходные процессы в напорных системах водоподачи. – М.:Агропромиздат, 1986. – 135 с.
3. Клепиков В.Б., Коротаев П.А. К итогам эксплуатации энергосберегающего электропривода станции второго подъема п.г.т. Солоницевка // Энергосбережение. Энергетика. Энергоаудит. – 2011. – №5. – С. 15–18.

УДК 621.3

ХВИЛЬОВІ ПРОЦЕСИ В ЕЛЕКТРОМЕХАНОГІДРАВЛІЧНІЙ СИСТЕМІ ПРИ ПУСКУ ЕЛЕКТРОПРИВОДА НАСОСНОГО АГРЕГАТА

В.Б. Клепиков, докт.техн. наук, П.О. Коротаєв

Національний технічний університет «Харківський політехнічний інститут»,

вул. Фрунзе, 21, Харків, 61002, Україна.

e-mail: korotaiev@gmail.com

Виконано дослідження процесів пуску насосного агрегату на водопровідну магістраль, представлену лінією з розподіленими параметрами. Наведені графіки, що відображають хвильові процеси у водопровідній магістралі при пуску насосних агрегатів. Показано, що ці процеси призводять до підвищення тиску в магістралі і можуть бути основною причиною виникнення поривів водопровідних мереж. Показана можливість зниження тиску засобами регульованого електроприводу. Бібл. 3, рис. 4.

Ключові слова: насосний агрегат, пуск електропривода, водопровідна магістраль.

THE WAVE PROCESSES IN THE ELECTRO MECHANOHYDRAULIC SYSTEM AT START-UP OF THE PUMP ELECTRIC DRIVE

V.B.Klepikov, P.O.Korotaiev

National technical university "Kharkov Polytechnic Institute",

Frunze st., 21, Kharkiv, 61002, Ukraine.

e-mail: korotaiev@gmail.com

Research of the pump unit start-up processes on the water supply system representing the line with distributed parameters is executed. The schedules displaying wave processes in a water supply system at pump units start-up are provided. It is shown that these processes lead to pressure increase in the highway and can be the main cause of water supply systems rushes. Possibility of pressure decrease is shown by means of the adjustable electric drive.

References 3, figures 4.

Key words: the pump unit, electric drive start-up, water highway.

1. Buriakovskaia T. The Kharkov housing and communal services prepare for winter // Vremia. – 2011. – № 673. – P. 1. (Rus)
2. Vishnevskii K.P. Transients in pressure head systems of water giving. – Moskva: Agropromizdat, 1986. (Rus)
3. Klepikov V.B., Korotaiev P.A. To results of the energy saving operation of the second lifting station electric drive in settlement of city type Solonitseвка // Energoberezhennia. Energetika. Energoaudit. – 2011. – №5. – Pp. 15–18. (Rus)

Надійшла 17.02.2014