

**Дырда В.И.**, д-р техн. наук, профессор  
(ИГТМ НАН Украины),  
**Булат Е.А.**, канд. юр. наук, доцент  
(ДГУВД)

## НЕКОТОРЫЕ ПРОБЛЕМЫ ВЗАИМОСВЯЗИ ФИЛОСОФИИ И НАУКИ В КОНТЕКСТЕ НАУЧНЫХ ОТКРЫТИЙ В МЕХАНИКЕ РАЗРУШЕНИЯ

**Дирда В.І.**, д-р техн. наук, професор  
(ІГТМ НАН України),  
**Булат Є.А.**, канд. юр. наук, доцент  
(ДДУВС)

## ДЕЯКІ ПРОБЛЕМИ ВЗАЄМОЗВ'ЯЗКУ ФІЛОСОФІЇ ТА НАУКИ В КОНТЕКСТІ НАУКОВИХ ВІДКРИТТІВ В МЕХАНІЦІ РУЙНУВАННЯ

**Dyrda V.I.**, D. Sc. (Tech.), Professor  
(IGTM NAS of Ukraine),  
**Bulat Ye.A.**, Ph. D. (Jur.), Associate Professor  
(DSUIA)

## SOME PROBLEMS OF INTERRELATIONSHIP OF PHILOSOPHY AND SCIENCE IN CONTEXT OF SCIENTIFIC DISCOVERIES IN FRACTURE MECHANICS

**Аннотация.** В работе рассматривается закономерная связь философских понятий хаос, порядок и предел с аналогичными понятиями термодинамически открытых нелинейных эволюционных систем. В современном научном мире прочно укрепилась мысль о том, что пути развития науки и философии пересекаются довольно редко. Наука при решении большинства задач, в том числе и для сложно-организованных глобальных систем, практически не использует философские рассуждения.

Вместе с тем, при исследовании таких фундаментальных понятий как порядок, беспорядок, хаос, предел и т.д. наука не может обойтись без первооснов знания, а они изложены именно в философии.

В работе рассматривается неизвестная ранее закономерная связь философских понятий хаос, порядок и предел с аналогичными понятиями термодинамически открытых нелинейных эволюционных систем, обусловленная тем, что при длительном разрушении таких систем новый порядок их структурных параметров через флуктуации и неравновесность рождается из хаоса, а пределами служат критерии разрушения.

Научная значимость установленной связи заключается в том, что она позволяет установить неизвестную ранее интеллектуальную закономерную связь между понятиями, которые ранее воспринимались несвязанными, таких философских понятий как хаос, порядок и предел с аналогичными понятиями термодинамически открытых нелинейных эволюционных систем.

Практическая значимость установленной связи заключается в том, что она даёт основу для создания структурно-синергетических моделей, которые позволяют более объективно рассматривать существование и разрушение как простых, так и сложно-организованных диссипативных систем, позволяют также создавать алгоритмы расчёта долговечности таких систем с учётом их нелинейности и нестабильности структурных параметров во времени существования, т.е. эволюционных систем.

**Ключевые слова:** порядок, предел, хаос, диссипативные системы, долговечность, критерии разрушения

### Введение

Взаимодействию науки и философии посвящены многочисленные публикации, в которых рассматриваются философские проблемы возникновения и существования сложно-организованных глобальных систем в контексте таких фундаментальных понятий как хаос, порядок, предел и т.д. Гибель, т.е. разрушение, таких систем обычно не рассматривается. В качестве примера можно привести труды И. Пригожина, Г. Шустера, Г. Хакена и многих других.

В современном научном мире прочно укрепилась мысль о том, что пути развития науки и философии пересекаются довольно редко. Наука при решении большинства задач,

в том числе и для сложно-организованных глобальных систем, практически не использует философские рассуждения.

Вместе с тем, при исследовании таких фундаментальных понятий как порядок, беспорядок, хаос, предел и т.д. наука не может обойтись без первооснов знания, а они изложены именно в философии.

Однако и здесь исследователи отмечают различное понимание этих понятий наукой и философией. По мнению философов, определяющей чертой хаоса является не столько отсутствие порядка, сколько бесконечная скорость, с которой в нем рассеивается любая, намечившаяся была форма; это пустота, но не небытие, а виртуальность, содержащая в себе все возможные частицы и принимающая все возможные формы, которые, едва возникнув, тут же и исчезают. Философия, сохраняя бесконечное, придаёт виртуальному консистенцию посредством концептов; наука, отказываясь от бесконечного, от бесконечной скорости, придаёт виртуальному актуализирующую референцию посредством функций.

В случае науки происходит фиксация на образе, происходит замедление, и посредством этого замедления актуализируется не только материя, но и сама научная мысль. Замедление означает, что в хаосе возможны некоторые *пределы*; эти пределы (или точнее первопределы) и производят то замедление хаоса, образуют тот порог приостановки бесконечности, которые позволяют перейти к порядку, а затем к числу. При этом не конечная вещь (состояния вещей могут быть математическими, физическими, биологическими и т.д.) ставит *предел* бесконечному, а именно *предел* делает возможной конечную вещь. Подобные пределы важны не своим эмпирическим значением, которое они получают лишь в той или иной системе координат; прежде всего они действуют как предпосылка первоначально замедления.

Именно с помощью *пределов* наука противостоит хаосу, а материя или состояние вещей формируются в системе координат, началом которой служит именно *предел*.

При рассмотрении такой модели практически все исследователи ссылаются на труды Платона, Аристотеля, Пифагора, Анаксимандра, Филолая и других античных философов, в которых отмечается, что «вещи рождаются из схватки предела с бесконечностью».

По мнению Платона все состоит из смешения беспредельного и предела; устанавливая порядок, «человек тем самым устанавливает некоторый предел; предел – исток вещи, а число есть начало всякой меры». У беспредельного всегда есть два значения – «больше» и «меньше»; определить что-либо и прекратить бесконечные колебания «больше – меньше» это значит принять одно значение, т.е. установить *предел*. Смешение беспредельного и предела вносит некоторую меру, т.е. некоторые мерные отношения, которые, по мнению Платона, «устраняют различия противоположностей и, вложив в них согласие и соразмерность, порождают число». Платон считал, что число есть единственная мера, с помощью которой можно определить любую вещь. Именно при смешении предела и беспредельного рождаются все вещи.

У античных философов *предел* – это совершенство; необходимым атрибутом совершенства являются законченность, определённость, конкретность. Предел выше бесконечного, т.к. он даёт смысл и завершённость вещам.

Если рассматривать сложно-организованные системы именно с таких позиций, то существование и гибель их можно представить в виде следующей синергетической модели: при длительном существовании такой системы, обладающей неравновесностью и нелинейностью, параметры порядка, т.е. параметры, характеризующие эволюцию структуры на микро- и мезоуровнях, создаются хаосом и на определённом участке времени обладают некоторой квазистойчивостью; в дальнейшем энергия хаоса приводит к существенным

изменениям структуры, её самоорганизации, созданию новых структурных образований и гибели или разрушению системы. Все это хорошо согласуется с опытными данными.

Подобные модели нашли своё подтверждение. И. Пригожин разработал концепцию, основанную на термодинамике неравновесных процессов и синергетической теории диссипативных структур; согласно Пригожину порядок как некоторая сверхсложная упорядоченность возникает из динамического хаоса; он отмечает: «...на всех уровнях, будь то уровень макроскопической физики, уровень флуктуаций или микроскопический уровень, *источником порядка является неравновесность. Неравновесность есть то, что порождает «порядок из хаоса».*

Установить *порядок* в таких системах означает установить некоторый *предел*; именно предел является мерой внутренней согласованности и равновесия системы, он придаёт системе смысл и завершённость.

Для простых термодинамически открытых эволюционных систем (например, для эластомерных систем, обладающих большой диссипацией, энтропия которых со временем возрастает, что приводит их к разрушению) *пределами* служат предельные значения некоторых параметров системы, т.е. таких информационных параметров, которые характеризуют эволюцию системы за весь период её существования.

Установить *предел* для таких систем – это означает установить *меру* информационным параметрам, т.е. выбрать *критерий разрушения* и определить меру одному или нескольким критериальным параметрам. Если конкретизировать все это для механики разрушения твёрдых тел, то это означает, что необходимо установить меру, например, для нормальных напряжений, относительной деформации и т.д., т.е. установить число. При этом система будет существовать определённое время в относительном равновесии и её параметры не будут выходить за рамки допустимых. Таким образом, в системе будет наблюдаться внутренняя согласованность информационных параметров с учётом согласованности с внешним воздействием.

Именно установление *предела* как меры одному или нескольким информационным параметрам системы (т.е. установления их критериальной величины) позволяет установить «внутреннюю согласованность и равновесие» системы.

Если рассматривать процесс разрушения открытой системы как эволюцию этой системы, в которой новый порядок через флуктуации и неравновесность рождается из хаоса, то с учётом высказанных выше идей можно предположить, что знания о механике разрушения также рождают из хаоса порядок. Это согласуется с тезисом Делеза и Гваттари о том, что наука в своём функционировании порождает упорядоченность мира из хаоса; при этом, по их мнению, даже в замкнутой системе сохраняется связь с виртуальностью и хаосом. В механике разрушения это проявляется в явлениях локальности: например, зоны порядка (магистральная трещина как гигантская флуктуация) чередуются с зонами неупорядоченной структуры, т.е. беспорядка (хаоса).

Такая модель – *рождение вещей из хаоса с помощью пределов* – является весьма эффективным средством для объяснения многих довольно сложных явлений, таких как необратимость, разрушение, структурная неустойчивость открытых систем и т.д. Созданные на этом базисном понятии структурно-синергетические модели позволяют более объективно рассматривать существование и разрушение как простых, так и сложно-организованных систем.

Модели имеют и ещё один весьма важный контекст. *Пределы* могут служить вехами, по которым ориентируется научное знание; они могут служить также фундаментальными параметрами, на которых базируется наука о существовании и разрушении систем.

Если конкретизировать эти рассуждения применительно к механике разрушения эластомерных систем, то *пределами* могут служить критерии разрушения. Научные открытия этих *пределов* упорядочили механику разрушения как науку.

В работе на основании многочисленных и продолжительных экспериментальных исследований установлена неизвестная ранее закономерность разрушения эластомеров при длительном циклическом нагружении, заключающаяся в том, что эластомеры разрушаются, когда плотность диссипируемой и необратимо накапливаемой в материале энергии при длительном циклическом нагружении достигает критического значения, и обусловленную кинетикой накопления повреждаемости в эластомерах.

Как видно, для описания процесса разрушения эластомера устанавливается *предельная мера* плотности энергии разрушения и тем самым устанавливается предельная или критериальная величина информационного параметра, ответственного за разрушение твёрдого тела под нагрузкой. В рамках понятий философии в *беспредельном* изменении параметров термодинамически открытой системы устанавливается *предел*; в рамках понятий механики разрушения в изменении параметров структуры эластомера устанавливается критериальная величина.

Таким образом, между понятиями пределов в философии и понятиями пределов в механике разрушения существует интеллектуальная связь – философским понятиям пределов адекватны критерии разрушения.

Все изложенное позволяет констатировать следующее:

- установлена неизвестная ранее закономерная связь философских понятий хаос, порядок и предел с аналогичными понятиями термодинамически открытых нелинейных эволюционных систем, обусловленная тем, что при длительном разрушении таких систем новый порядок их структурных параметров через флуктуации и неравновесность рождается из хаоса, а пределами служат критерии разрушения.

Научная значимость такой связи заключается в том, что оно позволяет установить неизвестную ранее интеллектуальную закономерную связь между понятиями, которые ранее воспринимались несвязанными, таких философских понятий как хаос, порядок и предел с аналогичными понятиями термодинамически открытых нелинейных эволюционных систем; установленная закономерность позволяет объяснить такие явления как необратимость, длительное разрушение, структурная неустойчивость систем; при этом пределы могут служить вехами, по которым ориентируется научное знание и фундаментальными параметрами, на которых базируется прикладная наука о механике разрушения таких систем.

Практическая значимость такой связи заключается в том, что оно даёт основу для создания структурно-синергетических моделей, которые позволяют более объективно рассматривать существование и разрушение как простых, так и сложно-организованных диссипативных систем, позволяют также создавать алгоритмы расчёта долговечности таких систем с учётом их нелинейности и нестабильности структурных параметров во времени существования, т.е. эволюционных систем.

## Терминология

**Терминология в области философии.** Приведенные ниже термины заимствованы из философских и энциклопедических словарей, опубликованных в официальных изданиях.

**Бесконечное и конечное** – философские категории, отображающие противоположные, но взаимосвязанные стороны существования и развития материального мира в пространстве и времени. В отличие от конечного, присущего отдельным вещам, состояниям, процессам и формам движения, которые имеют преходящий, относительный характер,

мир в целом, природа существует вечно во времени и бесконечно в пространстве. Однако эта вечность и бесконечность проявляются через существование и развитие отдельных вещей и явлений, в чем и находит своё выражение взаимосвязь между бесконечным и конечным. Многообразие природы выступает в виде потенциальной бесконечности разнообразных материальных систем различного уровня структур и организации. Проблема бесконечного была поставлена в самых первых учениях различных направлений мировой философии, и впоследствии постоянно обогащалась достижениями математики, астрономии, физики и других естественных наук. В европейской философии одним из первых к проблеме бесконечного обратился Анаксимандр в своём учении о существовании «апейрона» (беспредельного). Согласно же Платону, «сросшееся во единое» предел (конечное) и беспредельность (бесконечное) являются началами, заключёнными в «вечно сущем».

**Вещь** – часть материального мира, имеющая относительно самостоятельное существование. Одна вещь от другой отличается своей качественной определённой. Важной гносеологической и специально-научной проблемой является проблема тождества и различия вещей между собой, а также отличия вещи от объекта и предмета.

**Дискурсивный** (от позднелат. *discursus* – рассуждение, довод) – рассудочный, понятный, логический, опосредствованный (в отличие от чувственного, созерцательного, интуитивного, непосредственного).

**Имманентный** (лат. *immanens* – пребывающий внутри) – понятие, обозначающее свойство, внутренне присущее предмету, процессу или явлению; то, что пребывает в самом себе, не переходя в нечто чуждое, не трансцендируя.

**Коммуникация** (лат. *communicare* – совещаться с кем-либо) – категория философии, обозначающая общение, при помощи которого «Я» обнаруживает себя в другом.

**Концептуализм** (от лат. *conceptus* – понятие) – философское учение, которое, не приписывая общим понятиям самостоятельной онтологической реальности, вместе с тем утверждает, что они воспроизводят объединяемые в человеческом уме сходные признаки единичных вещей. Концептуализм, в отличие от номинализма, утверждает, что в единичных предметах существует нечто общее, на основе чего возникает концепт, выраженный словом.

**Порядок** – «замороженный» беспорядок, минимум энтропии; порядок знаменует собой конец хаоса, ограничение степеней свободы, указывает на существование устойчивости, какой-то определённости, организованности, стационарности, предсказуемости, налаженности, регулярности, правильности пространственно-временного расположения чего-нибудь, равновесия, когда силы притяжения преобладают над силами отталкивания, соответствия, симметрии, наличие иерархической организации; порядок – основа простоты и гармонии, красоты, совершенства и справедливости; порядок – власть разума и божественного начала.

**Рефлексия** (от позднелат. *reflexio* – обращение назад) – размышление, самонаблюдение, самопознание; осмысление своих собственных действий и их законов; одна из основных форм теоретико-философского познания.

**Функция** (лат. исполнение, совершение) – внешнее проявление свойств какого-либо объекта в данной системе отношений, например, функции органов чувств в организме, функции денег, функции государства в обществе и т.д.

**Хаос** (греч. *chaos* – зияние; от *chasco* – разеваю) – в современной культуре понятие, связанное с оформлением в неклассической европейской культуре парадигмальной матрицы исследования нелинейных процессов. В сфере естествознания это проявляется в рамках синергетического подхода, основанного на идее креативной самодостаточности хаоса, заключающейся в способности случайных флуктуаций на микроуровне порождать

новые организационные порядки на уровне макроструктур (хаос как фактор самоструктурирования нелинейной среды: «порядок из хаоса», по определению И. Пригожина и И. Стенгерс). Аналогично, в гуманитарной сфере установка на восприятие хаоса как креативной среды, актуализировавшаяся в своё время в эстетике модернизма.

**Референция** (reference) – отношение между обозначаемым и обозначающим, между предметом и его именем. Отношение референции изучается теорией референции – разделом логической семантики.

**Предел** (лат. limes – граница) – одно из основных понятий математики, означающее, что некоторая переменная величина в рассматриваемом процессе её изменения неограниченно приближается к определённом постоянному значению.

**Терминология в области механики твёрдых тел.** Авторы будут оперировать рядом терминов, которые хотя и являются общепринятыми и получили признание в механике эластомеров, тем не менее, в различных науках их толкование несколько отличается [1-5]. Ряд терминов – диссипация энергии, гистерезис, внутреннее трение, разрушение и др. – заимствованы из механики металлов. Другие – утомление, усталость, старение – из биологии. Поэтому, чтобы избежать разночтения ниже будут использованы термины, опубликованные в официальных изданиях. Помимо них будут использованы также термины, которые возникли при изучении разрушения эластомеров и кроме работ авторов ранее никем не использовались.

Общепринятые термины.

1. Резина (лат. resina – смола, вулканизат) – эластичный материал, образующийся в результате вулканизации каучука.

2. Эластомеры, полимеры – материалы, обладающие при обычных температурах высокоэластичными свойствами, т.е. способные к огромным (до многих сотен процентов) обратимым деформациям растяжения. Типичные эластомеры – каучуки и резины, в том числе полиуретаны.

3. Термодинамическая система – совокупность макроскопических тел, которые могут, взаимодействуя между собой и с другими телами (внешней средой), обмениваться с ними энергией и веществом.

4. Диссипативные системы, механические системы – системы, полная энергия которых (сумма кинетической и потенциальной энергии) при движении убывает, переходя в другие виды энергии, например, в теплоту, т.е. происходит диссипация энергии.

5. Эволюция (лат. evolutio – развёртывание) – в широком смысле – то же, что развитие; в более узком представлении о медленных изменениях, в отличие от революции.

6. Диссипация (лат. dissipatio), рассеяние. Диссипация энергии – переход части энергии упорядоченных процессов в энергию неупорядоченных процессов, в конечном итоге – в тепло.

7. Внутреннее трение в твёрдых телах – свойство твёрдых тел необратимо превращать в теплоту механическую энергию, сообщённую телу в процессе его деформирования.

8. Гистерезис упругий (греч. hysteresis) – отставание, запаздывание во времени развития деформаций упругого тела от напряжений; является одним из проявлений внутреннего трения в твердых телах.

9. Старение материалов – изменение физико-химических и механических свойств и структуры материалов при эксплуатации и длительном хранении. Наиболее заметно в материалах с повышенным уровнем внутренней энергии.

10. Разрушение (лат. destructio – нарушение структуры; лат. ruptura – разрыв, перелом) материала – макроскопическое нарушение сплошности материала в результате тех или иных воздействий на него.

11. Деструкция (лат. destructio) – нарушение, разрушение нормальной структуры; деструкция полимеров – разрушение их макромолекул под действием тепла, кислорода, света, механических напряжений и др. В результате деструкции (происходит при хранении, переработке и эксплуатации) изменяются многие свойства полимеров и часто они становятся непригодными для практического использования.

12. Усталость (лат. fatigatio – усталость, утомление) материала – изменение механических и физических свойств материала в результате действия циклически изменяющихся во времени напряжений и деформаций; утомление – термин биологический, в механике эластомеров используется как усталость.

13. Метастабильное состояние (греч. meta – переход, stabilis – устойчивый) в термодинамике – состояние квазиустойчивого равновесия системы, в котором система может находиться длительное время, не переходя в более устойчивое состояние (фазу).

14. Лабильность (лат. labilis – неустойчивый) – неустойчивость системы.

15. Локальность (лат. lokalis – местный, locus – место) – отнесение чего-либо к определённой месту.

16. Скачок – коренной перелом в развитии, качественное преобразование предмета или явления; выделяют два типа скачка – резкий и постепенный.

17. Необратимые процессы – физические процессы, которые могут самопроизвольно протекать только в одном определённом направлении.

18. Нелинейные системы – системы, свойства которых зависят от происходящих в них процессов. Нелинейными являются – механические системы, где модули упругости тел зависят от деформаций последних. Указанные зависимости в механических системах приводят соответственно к нелинейности связей между напряжениями и деформациями (нарушению закона Гука).

19. Неравновесное состояние, в термодинамике – состояние системы, выведенной из термодинамического равновесия; в системе происходят необратимые процессы, которые стремятся вернуть систему в состояние термодинамического равновесия, если нет препятствующих этому факторов – отвода или подвода энергии.

20. Автокаталитический механизм – в широком смысле – механизм самоускорения реакции, вызванной изменениями в системе из-за протекания химической реакции; в рассматриваемом случае – механизм самоускорения разрушения системы, вызванной изменениями в системе из-за роста и накопления микрповреждений.

21. Критерий разрушения, условие, определяющее связь параметров, ответственных за разрушение твёрдого тела под нагрузкой.

22. Прочность материала – способность твёрдых тел сопротивляться разрушению или необратимому изменению формы.

23. Энергия (от греч. energeia – действие, деятельность), общая количественная мера движения и взаимодействия всех видов материи. В случае непрерывной среды вводится **понятие плотности энергии**, т.е. энергия в единице объёма материала.

24. Саморазогрев эластомеров или диссипативный саморазогрев, повышение температуры твёрдого тела при многократном механическом воздействии.

25. Пуассона коэффициент ( $\nu$ ) – отношение относительного сужения (расширения) к относительному продольному удлинению (сжатию) при упругом растяжении (сжатии) твёрдого тела.

26. Повреждаемость (при длительном циклическом нагружении) – нарушение, разрушение структуры материала на микро- и макроуровнях в результате воздействия циклических нагрузок.

27. «Характерный» объём резины, некоторый первичный элемент, обусловленный природой и структурой материала; должен удовлетворять двум правилам – с одной стороны быть настолько малым, чтобы каждый элемент считать точкой сплошной среды; с другой – настолько большим, чтобы обладать свойствами этой среды.

**Термин, введённый авторами. Энергетический критерий разрушения эластомеров при длительном циклическом нагружении** – условие, определяющее связь параметров ответственных за разрушения эластомеров под нагрузкой; постулирует следующее: эластомеры разрушаются, когда плотность диссипируемой и необратимо накапливаемой в материале энергии при длительном циклическом нагружении достигает критического значения; в специальной литературе известен как энергетический диссипативный  $\psi$  – критерий разрушения (здесь  $\psi$  – коэффициент диссипации энергии), назван так в связи с той большой ролью, которую играет диссипация энергии в механизме длительного циклического разрушения эластомеров.

Ниже будут использованы следующие термины:

- для описания резины и массивных резиновых элементов будут использованы термины эластомер, эластомерная конструкция, а также диссипативная система, термодинамическая система, эволюционная система, последний термин характеризует резину как систему, физико-механические параметры которой не остаются постоянными, а необратимо изменяются во времени, т.е. система эволюционирует;
- при описании длительного циклического нагружения будет использован термин разрушение, а также усталость и утомление;
- для описания рассеяния энергии в резине при циклических нагрузках будет использован термин диссипация энергии; в ряде случаев будут использованы термины гистерезис, внутреннее трение и коэффициент механических потерь.

Таким образом, в настоящей работе эластомеры рассматриваются: как открытая термодинамическая система, обменивающаяся с окружающей средой энергией; как диссипативная система, полная энергия которой благодаря наличию диссипации убывает, переходя в теплоту; как эволюционная система, параметры которой не остаются постоянными, а необратимо изменяются во времени благодаря разрушению материала.

### **Наука и устойчивое развитие**

Начиная с прошлого века, наука стала играть значительную, а в некоторых областях и определяющую роль в развитии человечества. Отсюда вполне закономерной является конкуренция за право обладать новой научной информацией, способной привести к прибыльным технологиям. Поэтому для защиты своих интересов развитые страны (Украина в их числе) ввели ряд социальных законов, устанавливающих право интеллектуальной собственности. При этом научные открытия (прежде всего на идеи и закономерности) оказались как бы в стороне и практически выпали из общего контекста законодательной базы. Их существование ограничено рамками общественных организаций. Они признаются научной общественностью, но не имеют государственного статуса.

А между тем эта проблема с каждым годом становится все более актуальной, так как именно фундаментальные идеи и закономерности лежат в основе прогрессивных технологий, и крупные корпорации весьма заинтересованы в их получении. И задача заключается не только в их публикации в открытой печати, но и фиксации авторского права на государственном уровне. При этом следует отметить, что открытия как таковые в большинстве случаев не являются предметом случайного озарения. От первой публикации до оформления открытия проходят иногда десятки лет, а само открытие является результатом многочисленных теоретических и экспериментальных исследований. Зачастую для доказатель-



ства открытия используются результаты, полученные в смежных науках, в которых в силу сложившегося опыта, традиции, терминологии одни и те же закономерности (или только отдельная часть их) могут трактоваться по-разному. Нередко в этих случаях появляется синдром «тирании истины», предвзятости, заблуждения и откровенной подмены понятий. В качестве примера можно привести известную статью П.С. Ланды, в которой рассмотрены совершенно различные модели движения газа и жидкости в таких смежных науках, как механика газа и гидромеханика в контексте объяснения явления турбулентности.

Довольно часто между отдельными отраслями наук не существует взаимопонимания при оценке одних и тех же закономерностей. Особенно это характерно при объяснении закономерностей, выявленных на стыке наук; а ведь именно здесь в последнее время и совершаются открытия.

Поэтому для фиксации авторского права на результаты научных исследований и установлен закон интеллектуальной собственности. Не оспаривая его достоинства, следует отметить его некоторую ограниченность. Устанавливая авторское право на публикацию научной статьи или монографии, он только фиксирует принадлежность автору теории, результатов эксперимента, конкретных физических зависимостей и т.д., опубликованных в печати по правилам, принятым в издательстве. При этом идеи и закономерности не выделены отдельным текстом, не зафиксированы в строгой и чётко определённой форме, не показана их научная и практическая значимость. Они как бы растворены в общем контексте научного материала и поэтому их трактовка может быть неоднозначной.

Именно для устранения подобных недостатков необходимы такие формы фиксации научных знаний как научные открытия, в которых сущность закономерностей или научных идей рассматриваются согласно установленным правилам и в строгой последовательности, включающей в себя: описание научного открытия с изложением доказательств его достоверности; формулу научного открытия, которая кратко, чётко и исчерпывающе отображает сущность открытия; дополнительные материалы, иллюстрирующие открытие; документы, которые подтверждают приоритет научного открытия. Рассмотрение научного открытия проводится на Учёных Советах ведущих научных учреждений: университетов, институтов НАН Украины и других организаций, в том числе организаций зарубежных стран. Для получения отзывов на научное открытие привлекаются ведущие ученые, в том числе и из смежных отраслей науки. Таким образом, оценка и независимая экспертиза научного открытия осуществляется по установленным правилам, уровень которых не ниже, чем при защите кандидатских и докторских диссертаций.

В настоящей статье авторы отстаивают следующую точку зрения: признание научных открытий в обществе де-факто не избавляет их от обезличивания и подмены понятий. Для современного общества научное открытие, зафиксированное в публикациях, не всегда может служить убедительным аргументом. Защиту авторского права на научное открытие придаёт признание его де-юре на основании конкретных социальных законов.

Для доказательства правомочности такого подхода рассмотрим один из важнейших вопросов современного научного знания – взаимосвязь науки с устойчивым развитием и эволюцией техносферы в контексте современных концепций развития общества.

**Наука и стратегия устойчивого развития.** Эволюцию человечества, особенно в последние два столетия, определили, в основном, достижения фундаментальных наук. Идеи таких выдающихся учёных, мыслителей, философов, как Аристотель, Платон, Сократ, Пифагор, Гегель, Кант, Фейербах, Галилей, да Винчи, Декарт, Ньютон, Максвелл, Пуанкаре, из более близких нам – Ломоносов, Сковорода, Менделеев, Вернадский, Пригожин – и многих других создали важные предпосылки для познания духовного и материального мира и тем или иным способом оказали влияние на развитие творческой мысли вплоть до нашего

времени. Безусловно, многие из этих идей будут определять эволюцию человечества и в третьем тысячелетии. Среди них в контексте рассматриваемого вопроса следует выделить учение В.И. Вернадского о ноосфере.

Рассматривая проблему устойчивого развития в контексте науки в целом, можно выделить следующие обобщающие положения:

- достижения фундаментальных наук существенно ускорили технический прогресс, изменили отношения человека и природы, изменили сам способ жизни человека;
- благодаря науке скорость создания человеком технических процессов существенно возросла и стала значительно опережать рост нравственно-этических правил;
- смена нравственного императива наряду с другими причинами вызвана также и императивом экологическим, нарушение которого может иметь для человечества катастрофические последствия;
- в третьем тысячелетии человечество переживает один из самых трагических моментов своего существования, и история предъясвляет ему весьма горький счёт.

**Наука и техносфера.** Следует признать, что современная наука, основанная на использовании классических методов физики, математики, механики, биологии, где в основу положены законы взаимодействия материальных тел, химических превращений веществ и превращений энергий, сегодня не в состоянии решить такие глобальные задачи, как управление Природой или взаимодействие с ней человека. Мир Ньютона – Лапласа, а именно в нем мы и живём, практически исчерпан. Науки нового времени – синергетика, теория катастроф, кибернетика, теория самоорганизации, теория неравновесных структур и другие – находятся в зачаточном состоянии и порождают больше проблем, чем сами могут решить. Таким образом, наука, вернее, та её термодинамическая ветвь, которая усиленно разрабатывалась человечеством в последние два века, оказалась бессильной перед экологической катастрофой. Между прочим, перед катастрофой, вызванной строительством синтетического мира, т.е. техносферой, порождённой самой же наукой.

Современная наука оказалась действенной при решении проблем в рамках изучения косного вещества; при столкновении с исследованиями живого вещества, а тем более человека с его сложными психофизическими особенностями, знаний оказалось совершенно недостаточно. К тому же традиционные механистические подходы с их упрощёнными феноменологическими моделями и сложнейшим, а потому в большинстве случаев малоэффективным математическим аппаратом, оказались не в состоянии решить возникающие проблемы при описании поведения живого вещества. Философия Паскаля, Руссо, Декарта, Фейербаха, Гегеля, Канта, равно как и исследования более поздних мыслителей – Бердяева, Соловьёва, Флоренского и других, – оказалась совершенно не подготовленной для решения задач такой сложности. Это позволило В.И. Вернадскому заметить: «... я как философский скептик, могу спокойно отбросить без вреда и с пользой для дела моей научной работы все философские системы, которые сейчас живы».

Вот почему на рубеже тысячелетий человечество оглядывается назад в поисках более цельных моделей бытия, пытаясь в синтезе науки и философии найти пути выхода из кризиса, найти возможность для прорыва, для созидательного скачка, для трансформации существования человека и природы в новом качестве.

Однако такие модели, если они и будут найдены, не могут вдруг изменить существующий порядок вещей. На сегодняшний день синтетический мир, построенный человеком на основе достижений науки, является доминирующим; в его концепциях Природа рассматривается как некий человеческий конструкт, как придаток, необходимый для производства. Причём потребности производства зачастую ставятся выше потребностей человека, и в некоторых отраслях промышленности полная тяга к бесконечности Космоса за-

ставляет искать выход из земных оков и считать Землю, колыбель всего сущего, лишь временной обителью. Но человек смертен и смертен внезапно, его сознание как бы в тумане, его стремление не всегда осознано и далеко не всегда адекватно жестоким реалиям жизни с её законами естественного отбора. Отсюда его постоянные желания уйти от реальности, и погрузиться в виртуальный мир. В этом мире человек становится победителем, ему все доступно и все желания исполнимы. За пределами же этого мира царит вполне реальная жизнь с её проблемами, серой повседневностью и жестокой борьбой за хлеб насущный. Потому все большая часть людей будет предпочитать виртуальный мир, добровольно лишая себя полноценного участия в реальной жизни.

Тем не менее, общепринятым является мнение, что альтернативы для развития научных знаний нет, и в ближайшем обозримом будущем не предвидится. Поэтому для человечества в третьем тысячелетии происходит смена ценностей: наступает закат периода индустриальной цивилизации и переход к новому этапу исторического развития, этапу, контуры которого совершенно не обозначены и который отличается приходом информационной революции. Эта революция, впрочем, как и любая другая революция, несёт не только благо; её мощные разрушительные импульсы отрицательно действуют на человека, навязывают ему довольно сомнительную мораль, создают предпосылки для строительства виртуального мира. Информационная революция с пренебрежением относится к технике и технологиям ушедшего века; в ней просматриваются черты тоталитаризма и подавления любых инакомыслящих концепций. Её слияние с фундаментальными науками может принести большую пользу практической деятельности человека; однако её связь с политической элитой может привести к созданию тоталитарного общества, и тогда двадцатый век покажется спокойным и благополучным. Таким образом, и виртуальный мир, границы которого благодаря интернету расширяются с невероятной скоростью, и создание искусственного разума вряд ли являются тем, что может привести человечество к обновлению, к некоторому скачку, к трансформации существования в новом качестве.

Все составляющие современной жизни – и экологический кризис, дыхание которого мы уже ощущаем, и непомерно разросшийся синтетический мир, вытесняющий Природу, и виртуальный мир, вытесняющий мир реальный, – перестают быть только абстрактной идеей; человечество впервые стоит перед проблемой выживания, и наука должна сказать своё весомое слово. Именно наука является некоторым упорядочивающим и руководящим началом, именно науке предстоит исследовать новые условия сложных взаимоотношений биосферы и человека. По мнению Н. Моисеева, одна из самых важных задач, стоящих перед наукой, – это указать границы допустимого и разработать те критерии поведения человечества, которые бы позволили ему найти своё место в этом сложном, противоречивом, многопараметрическом мире, найти своё место в биосфере.

Как видно, науке отводится весьма важная роль, поэтому в декларации «О науке и использовании научных знаний» (лето 1999 г., Всемирная конференция по науке, г. Будапешт) сказано, что научные достижения всегда должны быть направлены на повышение благосостояния общества.

Однако опыт прошедших веков показывает, что это далеко не так и что научные достижения используются и во вред человечеству. Свидетельством этому можно назвать две мировые войны, а также опыт большевизма и фашизма.

Все сказанное определило такие условия развития общества, такие условия развития его составляющих – науки, техники, искусства, зодчества и т.д., – которые в прошлом веке получили название постмодерна. Рассмотрим его более подробно.

## Научные открытия в превратностях постмодерна

Проблемы научных открытий в рамках современных концепций научного знания рассмотрены авторами в работах [1-4]. Была отмечена интеллектуальная связь между философскими категориями пределов, понятия которых были сформулированы Анаксимандром, Пифагором, Аристотелем, Платоном и другими античными философами и некоторыми предельными величинами в физике. Было также отмечено, что в вопросах научных открытий важную роль играет постмодерн как некоторая универсальная методология, отображающая современное состояние общества.

В конце XX века человечество, опираясь на научные знания, сформировало некую универсальную культуру, основными показателями которой являются: индустриализация производства и массовое потребление; интернациональная наука; доступное образование; единое информационное пространство (интернет, СМИ); универсальное искусство с его стилевым и жанровым разнообразием и т.д. Истоки этой культуры уходят корнями в начало прошлого века. Уже в 1938 году В.И. Вернадский писал «... человечество своей жизнью стало единым целым»; в 1970 году Тоффлер отметил, что «человечество переживает новую технологическую революцию, ведущую к созданию сверхиндустриальной цивилизации».

Такая универсальность в обществе, науке, технологиях, естественно, потребовала и единой системы, отображающей новое как в культуре, так и в сознании. Одной из важных методологий этого нового и стал постмодерн (пост, собственно, после; модерн от фр. *modern* – новейший, современный).

На теорию постмодерна большое влияние оказали: идеи А. Шопенгауэра и Ф. Ницше; психоанализ З. Фрейда и К. Юнга; учение об интуиции А. Бергсона и Н. Лосского; теории социальной философии Т. Адорно и Г. Маркузе; экзистенциализм М. Хайдеггера, П. Сартра и А. Камю; термодинамические концепции И. Пригожина и т.д.

Феномен постмодерна в настоящее время находится в фокусе общественного, научного и культурологического интереса, о чем свидетельствует большое количество публикаций в самых различных отраслях знаний: в философии, литературе, науке, искусстве и др.

Многие исследователи характеризуют постмодерн следующим образом: «...общее умонастроение, несущее на себе печать разочарования в идеалах и ценностях Возрождения и Просвещения; эти идеалы больше не вдохновляют мир»; «...парадигма современной культуры»; «...новая методология научного и социального познания»; «...объективная характеристика современного состояния культуры в целом»; «...состояние радикальной плюральности»; «эпоха не столько в развитии социальной реальности, сколько сознания».

Вместе с тем, и это следует подчеркнуть, постмодерн как феномен имеет довольно широкий спектр оценок: от признания его как «части современной культуры» до полного неприятия – «вирус, разлагающий современную культуру», – и ожидания, что эта случайная проблематика скоро себя исчерпает. Проблема же заключается в том, является ли действительно постмодерн новой формой культуры или это всего лишь некоторое переходное явление, а реальное «новое мышление» ещё впереди, и контуры его влияния размыты и трудно различимы. Такой отрицательной оценке постмодерна способствует и его очевидная ограниченность, например, невозможность в его рамках развивать фундаментальные науки. Вместе с тем, если не считать социума и искусства, где постмодерн прижился уже давно, именно наука даёт ему некоторую легитимность.

Появление таких новых дисциплин, как теория диссипативных структур и самоорганизации, синергетика, теория катастроф, теория хаоса, в которых используются категории самоорганизации, необратимости, нелинейности, вероятности, многофункциональности и т.д., показывает, что в рамках постмодерновых теорий, по крайней мере, качественно,

можно объяснить некоторые особенности возникновения и разрушения сложно организованных и глобально-экологических систем: от возникновения цунами и забастовок в обществе, аварий и катастроф сложных технических систем до старения и разрушения материалов.

**Постмодерн и новые технологии.** По мнению многих учёных (Ж. Бодрийяр, Ж. Делёз, Ф. Гваттари, Д. Белл, Д. Рисман, О. Тоффлер, А. Турен, Ж.-Ф. Лиотар и др.), начиная с середины прошлого века, наиболее развитые страны вступили в качественно новую стадию социального развития, названную ими постиндустриальным или информационным обществом; отличительной особенностью этого общества является определяющая роль информационных технологий, построение глобальных информационных сетей, создание технологий виртуальной реальности и т.д. Все это вместе коренным образом изменило жизнь общества, усложнив и трансформировав мир так, что осмыслить его в рамках классических научных подходов стало практически невозможно.

Основные характеристики современного общества – хаос, абсурд, плюрализм культур, новые технологии и т.д. – требуют нестандартного парадоксального мышления. Не случайно современная методология постмодерна заимствует из неклассической физики такие понятия, как нелинейность, самоорганизация, хаос, когерентность, виртуальность и другие. Особенно популярно понятие «виртуальная реальность»; в физике виртуальным является вещество глубокого вакуума, виртуальным частицам присуща неполнота существования, которая сочетается с неполнотой отсутствия. Довольно сложно для понимания, но в теории постмодерна это обычный приём – если абсурд получает имя, то он как бы облекается здравым смыслом. Такие парадоксы вообще характерны для постмодерна.

Так, уже в конце XX века в его рамках создана оригинальная трактовка общества: культура (включая технологии, науку, искусство) рассматривается как некая система знаков. Отсюда основные лозунги: «мир как текст» и «ничто не существует вне текста» (лучшим примером является интернет, но об этом позже). Вся реальность мира в этом случае мыслится как текст, как дискурс (способ вербального освоения мира, предопределённый той или иной социокультурной традицией).

Постмодерну как «новому мышлению» вообще свойственны нетрадиционные особенности:

- поиск универсального языка;
- сближение и сращивание различных научных направлений;
- анархизм стилей; стилевой плюрализм;
- сочетание классических и современных принципов: для классических научных теорий свойственен поиск универсальных законов (монизм); для постмодерна – полистилизм, плюрализм принципов;
- постмодерн не различает строгую научную теорию и художественный вымысел; главная его форма существования – эстетическая, разум (наука, технологии) заменяется эстетической сопричастностью: в рамках эстетического мышления лучше понятна реальность, эстетические законы лучше объясняют мир, который утратил системность и гармоничность и является полем для хаотического взаимодействия случайностей;
- общую эстетическую картину мира в рамках постмодерна можно выразить весьма кратко – хаос во всех сферах культуры.

Квинтэссенцией современных технологий постмодерна является интернет – мощная идеолого-экономическая формация с особенной философско-мировоззренческой и антропологической спецификой. В интернете весь мир превращается в текст, а информации отрываются от ситуаций, в которых они были порождены, и обезличиваются, что приводит к

деструкции сознания субъекта, разрушает способность к понятийной работе, порождает хаотизм и клиповость.

**Постмодерн и наука.** В последнее время наука властно заявила о себе как о силе, претендующей на исключительную, а в ряде позиций и на единственную роль в развитии цивилизации. Лучшим доказательством является доминирующая роль науки в мировой политике и экономике государств, научные и технократические достижения которых являются сегодня наиболее значимыми. Впрочем, вопрос весьма риторический и контуры развития будущей цивилизации (в том числе и будущее самой науки) весьма расплывчаты.

Если ранее (например, в XVIII-XIX веке) критериями достоверности научных результатов признавалось лишь логически доказанное знание, опирающееся на достоверные факты, то со временем, с расширением знаний произошло их разделение и обособление отдельных наук. В этом случае легитимность научного открытия, т.е. признание его со стороны научной общественности, стала создаваться простой принадлежностью субъекта к той или иной группе учёных, например, к физикам, биологам, механикам и т.д. Научная же аргументация сводилась в основном к апелляции к классическим трудам. В этом случае научный дискурс сводился к узкопрофильному пониманию проблемы, зачастую без учёта смежных наук. В рамках постмодерна такой подход считается упрощённым.

Постмодерн не доверяет эффективности универсальных законов науки, не верит в одну истину, предпочитает синергизм и в целом подвергает ревизии картезианско-ньютоновско-кантианскую модель получения знаний. Постмодерн исходит из предпосылки «культурного текста», вне которого либо ничего не может быть, либо связь с действительностью весьма иллюзорна. В такой модели границы между представлениями и объектами стираются, истина утрачивает статус определённости и конечности, различие между истиной и ошибкой практически исчезает. В мире постмодерна знание не содержит образов реального мира, что ведёт к трансформации традиционного понимания науки; научное знание подменяется знанием обыденным; особое место занимает «нарратива» – тип повествования, задающий параметры научных дискурсов, определяющий правила и способы идентификации объектов.

В целом отношение постмодерна к науке можно свести к следующим тезисам:

- в рамках постмодерна разрушаются незыблемые научные теории, происходит переход от линейного детерминистического восприятия к более сложному нелинейному и вероятностному;
- постмодерн предполагает в науке переход от монологического концептуализма к мультипарадигмальному способу построения теорий, приобретающих открытый синергетический характер; предполагает смену способа мышления, переход от линейного к «нелинейному мышлению»;
- в рамках постмодерна создаётся новая научно-образовательная стратегия (достаточно указать на достижения и мощь влияния на культуру интернета и СМИ); вместе с тем постмодерн способствует спаду интереса к фундаментальным наукам, особенно к естествознанию, которое со своими детерминистскими законами не совсем вписывается в парадигмы нового «нелинейного мышления».

Чтобы глубже понять взаимоотношение постмодерна и науки, обратимся к его отношениям с философией (безусловно, в контексте науки).

Современная философия рассматривает следующие периоды в развитии науки: классический, постклассический (сложился на границе XIX-XX веков) и постнеклассический (начало 70-х годов XX века). В классическом периоде критерии научного познания таковы, что внимание исследователя сосредотачивается в основном на характеристике объекта, а постулатами являются простота физических моделей, устойчивость, детерминизм, обрати-

мость. Постнеклассическая наука «соотносит знания об объекте не только со средствами, но и с целевыми установками познающего субъекта»; её основными постулатами являются: неустойчивость, необратимость, нелинейность, вероятность, синергизм и т.д. она исследует не только сложные системы в физике, экономике, биологии, но и сверхсложные системы, с учётом влияния человека, например, сложноорганизованные технико-экологические, биотехнологические и т.д. Этому способствует развитие междисциплинарных исследований в области образования упорядоченных структур, хаоса, фрактального анализа, теории самоорганизации, теории катастроф и т.д. (синергетика Г. Хакена, теория диссипативных структур И. Пригожина, теория катастроф Тома Рене, теория хаоса Г. Шустера, фрактальный анализ Мандельброта и т.д.). В списке литературы приведены некоторые из этих важных публикаций.

В таких сложных термодинамически открытых системах в условиях неустойчивости, нелинейности, необратимости и бифуркации всех процессов малые воздействия могут приводить к значительным и порой непредсказуемым последствиям. Для таких систем характерно: отсутствие универсальных законов, многовариантность, синергизм, случайность, неравновесность и т.д. Все это очень хорошо вписывается в парадигмы постмодерна. Поэтому достижения новых направлений в науке постмодерн интерпретирует на свои модели, они придают ему некоторую легитимность, сближают его с естествознанием, смягчают и ретушируют такие отрицательные свойства как анархизм, декадентство, подчёркнутый эстетизм, зрелищность и декоративность.

Поэтому постмодерн из новых научных знаний заимствует целый ряд понятий (флуктуации, когерентность, бифуркации, неустойчивость, хаос, необратимость и т.д.), образуя тем самым новый научный язык, новую «модель мира» и, в конечном итоге, новое «нелинейное мышление».

Как видно, постмодерн, в целом отрицательно и осторожно относящийся к фундаментальным наукам, вынужден все же использовать их результаты не только для своей легализации как выразителя «нового мышления» общества, но и как, и это особенно показательно, для доказательства своего существования. Без связи с наукой этот вопрос становится весьма проблематичным. Поэтому он всячески стимулирует интерес к междисциплинарным исследованиям и, прежде всего, к доказательству общности между наукой и эстетикой. Примером может служить феномен эстетизации философии, науки и политики; теория неопределённости Гейзенберга, научное программирование, законы термодинамики (особенно второй закон и теория энтропии), открытие роли ДНК в передаче наследственной информации, достижения в области кибернетики, что привело к созданию глобальных информационных систем и интернета, и т.д.

Однако наука не спешит признавать особую роль постмодерна в современной культуре. Независимый и синергетический характер науки, её многоликость и конфигуративность, способность как бы автономно от естественного хода вещей (прежде всего от эпохи и социального устройства общества) творить новые сущности и реалии позволяют ей сохранять особый статус самостоятельности. В любых моделях постмодерна наука способна не только сохранить независимость, но и получить новый импульс развития. Для этого в целом нужно: обеспечить реинтерпретацию первоначал научных знаний; сохранить историческую преемственность; обеспечить условия для новых прозрений, новых научных открытий, признанных де-факто наукой и де-юре обществом.

Представляется некоторый интерес отношение постмодерна к философии экзистенциализма (экзистенция – лат. существование, наиболее важное из определений экзистенции – необъективируемость). В последнее время к этой философии обращаются многие исследователи, пытаясь найти объяснение «иррациональных проблем человека». В целом

постмодерн относится к экзистенции человека. Проблемы человека – взаимосвязь веры и разума, жизнь внутреннего «я» и многие другие – все это не вписывалось в парадигмы постмодерна. Из трёх сфер существования человека (по Кьеркегору) – эстетической, этической и религиозной – постмодерн признает лишь первую, совершенно забывая о двух других.

По мнению Кьеркегора, наука человеку чужда, любые научные рациональные методы не пригодны для «познания христианина»; оно возможно лишь благодаря саморефлексии и чувствам. Постмодернизм к оценке человека относится осторожно, предпочитая оперировать терминами сознание и подсознание. Между тем такие тезисы экзистенциализма, как «всякое человеческое существование по сути своей парадоксально», «жизнь внутреннего «я» не поддаётся полному внутреннему выражению», «человеческая жизнь пронизана неопределённостью» и другие в этом духе в дальнейшем могут найти своё применение для обоснования концепций постмодернизма.

**Переход к новому типу мышления.** Формулировка «изменения структуры мышления в развитии науки» принадлежит В. Гейзенбергу, и впервые была опубликована им в известной монографии «Шаги за горизонт». Гейзенберг считал, что в естествознании XX века произошли радикальные изменения в структуре мышления. Ранее считалось, что критерием истины является эксперимент, т.к. в природе при равных условиях происходит одно и то же, т.е. воспроизводимость экспериментов делает в конечном счёте всегда возможным согласие относительно истинного поведения природы. По этому поводу Гейзенберг пишет: «Вера в причинную обусловленность всех событий, мыслившихся объективными и не зависящими от наблюдателя, была возведена тем самым в основополагающий постулат новоевропейского естествознания» и далее «Из этой господствующей установки вытекает тот постулат, что мы исследуем природу такой, какова она «действительно есть». Гейзенберг отмечает, что большинство учёных считают такой подход к изучению природы единственно приемлемым, способным привести к объективным суждениям относительно поведения природы. Однако, действительность намного сложнее, пишет далее Гейзенберг и приводит пример из квантовой механики, которая выдвинула настолько серьёзные требования, что «Пришлось вообще отказаться от объективного – в ньютоновском смысле – описания природы...» И далее: «Если в наше время можно говорить о картине природы, складывающейся в точных науках, речь, по сути, идёт уже не о картине природы, а о картине наших отношений к природе. Старое разделение мира на объективный ход событий в пространстве и времени, с одной стороны, и душу, в которой отражаются эти события, – с другой, иначе говоря, картезианское различие *res cogitans* и *res extensa* уже не может служить отправной точкой в понимании современной науки». При этом Гейзенберг пишет о трудностях в переходе к новому мышлению: «Сами слова, применявшиеся при описании явлений атомарного уровня, оказывались... проблематичными. Можно было говорить о волнах или частицах, помня одновременно, что речь при этом идёт вовсе не о дуалистическом, но о вполне едином описании явлений. Смысл старых слов в какой-то мере утратил чёткость. Известно, что даже столь выдающиеся физики, как Эйнштейн, фон Лауэ, Шредингер, оказались не готовыми к этому или не способными изменить структуру своего мышления».

В. Гейзенберг высказал интересную мысль, что математический аппарат (в данном случае рассматривается квантовая механика) не столько описывает поведение элементарных частиц, сколько наше знание об этом поведении: «Атомный физик вынужден мириться с тем, что его наука представляет собой всего лишь звено в бесконечной цепи взаимоотношений человека и природы, она не может говорить попросту о природе «как о таковой». Познание природы всегда уже предполагает присутствие человека, и надо ясно сознавать,



что мы, как выразился Бор, не только зрители спектакля, но одновременно и действующие лица драмы».

Другими словами вместо того, чтобы соотносить знание с предметом «как он есть», мы соотносим знание о предмете со всей совокупностью знаний об этом предмете. Т.е. научное знание о природе «как она есть» перестаёт быть объективным в том смысле, что оно независимо от человека. Знание становится субъективным, в него включаются элементы человеческой деятельности по изучению природы, например, экспериментальное оборудование. Здесь налицо противостояние объективного и субъективного описания природы, по крайней мере в картезианско-ньютоновском смысле.

По этому поводу интересное мнение Л. Марковой, высказанное в статье «О трансформациях логики естественно-научного мышления в XX веке»: «Хотя при изучении науки нового времени и присутствовало всегда объяснимое и понятное стремление освободить научное знание от всего человеческого в разном смысле этого слова – от социального, психологического, культурного, индивидуального и т.д., – всё-таки всегда приходилось согласиться с неоспоримым фактом, что научное знание – порождение человеческого общества, оно возникает в голове человека и связано с ним множеством нитей. Мы стремимся сделать его абсолютно свободным от всего субъективного, но в то же время понимаем, что достижение этой цели возможно только в идеале. Поэтому утверждение о науке Нового времени, как выдающей знания только объективные, в том смысле, что они определяются только миром природы, но не человеком, – если к ним нет привычки и нет трёх веков их господства в умах людей, – едва ли легче для восприятия, чем утверждения о включении субъективных характеристик в научное знание».

Как видно, изменённые структуры мышления свидетельствуют о пересмотре понятия объективности в смысле независимости предмета изучения и знания, получаемого о нем от способа получения знания, что ставит под сомнение возможность воспроизведения научных результатов и приводит к трансформации понятия истины.

Т.е. в современном мире, мире постмодерна, научное открытие в конкретной области знаний, опубликованное в печати и признанное узким кругом специалистов, не является достаточно убедительным аргументом и не избавляет его от фальсификаций, обезличивания и подмены понятий.

## **Выводы**

1. На сегодняшний день наука играет важнейшую роль в развитии общества; именно ей принадлежит некоторое упорядочивающее и руководящее начало между человеком и биосферой. Вместе с тем фундаментальные основы самой науки основаны на разрешении противоречий, которые по мере увеличения объёма научных знаний не только не снимаются, но и приобретают новые неожиданные свойства. В качестве примера можно привести метаморфозы в таких классических характеристиках, как объективность и истинность.

По поводу этих характеристик можно привести высказывания В. Гейзенберга [13], который писал, что квантовая механика выдвинула такие требования, что «пришлось вообще отказаться от объективного – в ньютоновском смысле – описания природы»; и далее: «если в наше время можно говорить о картине природы, складывающейся в точных науках, речь, по сути дела, идёт уже не о картине природы, а о картине наших отношений к природе. Старое разделение мира на объективный ход событий в пространстве и времени, с одной стороны, и душу, в которой отражаются эти события, – с другой, иначе говоря, картезианское различие *res cogitans* и *res extensa* уже не может служить отправной точкой в понимании современной науки». Как видим, здесь налицо противостояние субъекта и

предмета и неизбежность отказа от объективного описания природы, по крайней мере, в картезианско-ньютоновском смысле.

2. Универсальность в обществе, науке и технологиях создала некоторую универсальную методологию (т.н. постмодерн), которая в целом отображает современное состояние общества. Присущие постмодерну такие черты, как хаос, клиповость, разрушение фундаментальных научных теорий, переход от линейного к нелинейному мышлению, скептическое отношение к фундаментальным научным знаниям и т.д. способствуют созданию таких форм организации общества, которые с одной стороны способны противодействовать разрушительным импульсам постмодерна, а с другой – упорядочивают научные знания и сохраняют основы фундаментальной науки. В этом контексте именно научные открытия служат вехами, по которым ориентируется современное научное знание.

3. До настоящего времени легитимность научного открытия, т.е. признание его де-факто научной общественностью, создаётся простой принадлежностью субъекта к определённой группе учёных и публикацией научных трудов в периодической печати; аргументация в основном сводится к воспроизводимости эксперимента и апелляции к классическим трудам.

4. В результате научных открытий человечество пришло к изменению структуры мышления в развитии науки, что в свою очередь привело к противостоянию объективного и субъективного описания природы; эксперимент как критерий истины потерял свою значимость, математический аппарат не в состоянии объективно описывать поведение предмета, а лишь отражает наше знание об этом предмете и т.д.

5. Вместе с тем, сами научные открытия в современном обществе нуждаются в защите, в признании их государством как особой формы интеллектуальной собственности. Вызвано это, прежде всего, тем, что признание этих научных открытий в обществе де-факто не избавляет их от фальсификации, обезличивания и подмены понятий. В мире постмодерна, где царит хаос, плюрализм мнений, анархизм взглядов и суждений, необходимо признание их де-юре, что в законодательном смысле придавало бы им социальную и культурологическую значимость. Для современного общества научное знание, в том числе и научное открытие, зафиксированное в публикациях, далеко не всегда является убедительным аргументом. Защиту авторского права на научное открытие придаёт признание де-юре на основании конкретных социальных законов.

### **1 Интеллектуальная закономерная связь между философскими понятиями хаоса, порядка и предела и аналогичными понятиями в механике разрушения термодинамически открытых нелинейных эволюционных систем**

Приведенный в работе [4] список литературы свидетельствует о ретроспективности вопроса – от античной философии до наших дней. В связи с неразработанностью рассматриваемой проблемы авторы вынуждены обратиться к первоосновам знаний.

**Понятия предела, беспредельного и числа в античной философии.** Выше были приведены некоторые общепринятые философские термины, заимствованные из философских и физических энциклопедических словарей. Тем не менее, авторы считают необходимым дать более подробное толкование таким философским категориям как предел – беспредельное (или конечное – бесконечное) и число. Это связано с тем, что такие категории – понятия неоднозначные и многогранные, в известной литературе имеются самые различные их определения.

Понятия предела, беспредельного и числа у античных философов весьма сложны, т.к. затрагивают такие эстетические понятия как ум, мудрость, удовольствие, любовь, гар-

монию Космоса и т.д. Поэтому авторы будут оперировать только теми философскими рассуждениями, которые близки к естественным наукам и, в первую очередь, к механике разрушения.

Наиболее полно эти понятия изложены в трудах Платона, Анаксимандра, Филолая, Аристотеля и ряда представителей пифагорейской школы.

Рассмотрим их более подробно.

В диалоге «Филеб» Платон последовательно и довольно подробно рассматривает проблему предела, беспредельного и числа. Устами Сократа при уточнении понятия о едином и многом Платон трактует понятия предела и беспредельного следующим образом: «... все, о чем говорится как о вечно существе, состоит из единства и множества и заключает в себе сросшиеся воедино предел и беспредельность». Платон считает, что идею беспредельного «... можно прилагать ко множеству лишь после того, как будет охвачено взором все его число, заключённое между беспредельным и одним». И далее: «Воспринявший единое тотчас же после этого должен обращать свой взор не на природу беспредельного, но на какое-либо число... и наоборот».

Платон считает, что беспредельное всегда движется вперёд и что «превосходная степень» уничтожает «количество, порядок и закон». Устанавливая «порядок и закон», человек тем самым устанавливает некоторый предел.

В диалоге «Филеб» Платон затрагивает чрезвычайно важный вопрос о синтезе беспредельного и предела, устанавливает их диалектическое единство и считает, что все состоит из смешения беспредельного и предела: «Разве не из этого, то есть не из смешения беспредельного и заключающего в себе предел, состоят времена года и все, что у нас есть прекрасного». Развивая этот тезис, Платон рассматривает четыре категории: беспредельное, предел, их соединение и причину этого соединения: «Все, что представляется нам больше или меньше и принимающим «сильно», «слабо» и «слишком», а также все, подобное этому... нужно отнести к роду беспредельного как к некоему единству... А то, что не допускает этого, но принимает противоположные свойства, то есть прежде всего равное и равенство, а вслед за равным – двойное и все, что служит числом для числа или мерой для меры, – все это мы относим к пределу...»

Как видно, у беспредельного всегда есть два значения – «больше» и «меньше»; определить что-либо и прекратить бесконечные колебания «больше – меньше» это значит принять одно значение, т.е. установить предел. Смешение беспредельного и предела вносит некоторую меру, т.е. некоторые мерные отношения, которые, по мнению Платона, «устраняют различия противоположностей и, вложив в них согласие и соразмерность, порождают число». Платон считает, что число есть единственная мера, с помощью которой можно определить любую вещь. Именно при смешении предела и беспредельного рождаются все вещи. Рассматривая связь беспредельного и предела, Платон устами Сократа (диалог «Филеб») отмечает: «... во Вселенной, как неоднократно высказывалось нами, есть и огромное беспредельное, и достаточный предел, а наряду с ними – некая немаловажная причина, устанавливающая и устрояющая в порядке годы, времена года и месяцы. Эту причину было бы всего правильнее назвать мудростью и умом».

*Предел, беспредельное и число* – Платон доводит эти понятия единого и многого (конечного и бесконечного) до их наивысшего обобщения и получает вместо них категории предела и беспредельного с обязательным требованием в отношении каждой вещи находить нечто среднее между ними, а именно количественную определённость, число. Согласно Платону «... число есть начало всякой меры».

*Предел, беспредельное и число* являются также важнейшими понятиями в философии Филолая. В своих произведениях «О космосе», «Вакханки» он пишет: «... Природа, су-

щая в космосе, гармонически слажена из беспредельных и определяющих начал: так устроен весь космос, и все, что в нем». И далее: «Все сущие по необходимости должны быть либо ограничивающими, либо безграничными, либо и ограничивающими и безграничными (одновременно)... все, что познаётся, имеет число, ибо невозможно ни понять ничего, ни познать без него. Ибо природа числа познавательна, предводительна и учительна для всех во всем непонятном и неизвестном». По мнению Филолая посредством числа все сущие вещи обретают порядок; таким образом, число выступает орудием предела.

В античности *предел* – это совершенство; необходимым атрибутом совершенства является законченность, определённая, конкретность. Поэтому античные философы считали, что *предел* «активно оформляет материю как беспредельное». У Платона *предел* – источник вещи; у Аристотеля, по мнению А. Лосева, «предел становится мерой, принципом внутренней согласованности и уравновешенности частей целого, этот предел – естественный предел».

Анаксимандр принимал за основание всего беспредельность или «апейрон». Он считал, что «... если есть беспредельное, то должен быть и предел, ему противостоящий».

По мнению Стагирита «конечная цель есть *предел*» («Метафизика»), т.е. предел выражает меру определённости вещи.

У философов пифагорейской школы *предел* выше и лучше бесконечного и беспредельного, т.к. он даёт смысл и завершённость вещам. Аристотель в «Метафизике» упоминает о пифагорейской парадигме десяти попарно расположенных противоположных начал (предел – беспредельность; нечет – чет; одно – много и т.д.); в этих началах предел стоит на первом месте, олицетворяя бытие, а бесконечность, которая присутствует в мире через неопределённость и хаос, олицетворяет материю.

**Понятие хаоса в античной и современной философии.** Хаос – в переводе с греческого зияющая бездна, пустая протяжённость; античные философы придавали этому термину понятие первоматерии, беспредельной первоосновы. Хаос – активное, животворящее начало; из хаоса возник космос, миры, небеса; из хаоса возник порядок и закон. Согласно Платону, хаос – это особое состояние материи, божественное начало, когда Демиург (в диалоге Платона «Тимей» Демиург – «творец и родитель Вселенной») творит порядок из хаотического вещества. Однако хаос обладает не только созидательной силой, он имеет также мощное разрушительное начало. Это утверждение античных философов (прежде всего Платона и Анаксимандра) для нас весьма важно, так как эволюционный процесс разрушения, в том числе и разрушения твёрдых деформируемых тел, непосредственно связан с хаосом.

Декарт разделял мнение Платона о том, что первичным состоянием материи являлся хаос. Максвелл в молекулярном хаосе, используя теорию вероятности, пытался найти определённый порядок.

Современная наука трактует хаос как отсутствие системности, определённости, устойчивости, предсказуемости, а также как гибель параметров порядка, бесформенность, нарушение гармоничности, неограниченное множество степеней свободы и т.д. В классической термодинамике хаос – это беспорядочное распределение и движение по разным траекториям огромного числа частиц в любой системе, достигшей максимальной энтропии; энтропия в таких системах является количественной характеристикой беспорядка.

В сложных системах хаос может быть определённым образом организован и выполнять функции, связанные с процессами самоорганизации. Т.е. хаос может служить стимулом для эволюции сложноорганизованной системы, фактором приспособления системы к

окружающей среде, способом поддержания сложной организации системы, способом самоструктуризации открытой нелинейной системы и т.д.

Таким образом, в мире хаоса не все разрушено; энергия хаоса наряду с мощными разрушительными импульсами способна создать новые упорядоченные устойчивые структуры. Поэтому современная наука считает, что любой эволюционный процесс рождения параметров порядка сложной системы создаётся энергией хаоса и разрушающей энергией хаоса завершается.

Если использовать такие рассуждения применительно к рассматриваемому нами предмету, т.е. к механике разрушения, то механизм разрушения твёрдых тел можно представить следующим образом: при длительном разрушении, например, эластомерной системы, обладающей неравновесностью и нелинейностью (более подробно об этом ниже), параметры порядка, т.е. параметры, характеризующие эволюцию структуры на микро- и мезоуровнях, создаются хаосом и на определённом участке времени обладают некоторой квазистойчивостью; в дальнейшем энергия хаоса приводит к существенным изменениям структуры, её самоорганизации, созданию новых структурных образований (например, магистральных трещин) и разрушению системы. Все это хорошо согласуется с опытными данными.

Подобные модели нашли также своё подтверждение в физике. И. Пригожин разработал новую концепцию, основанную на термодинамике неравновесных процессов и синергетической теории диссипативных структур; согласно Пригожину порядок как некоторая сверхсложная упорядоченность возникает из динамического хаоса. В одной из своих монографий он отмечает: «...на всех уровнях, будь то уровень макроскопической физики, уровень флуктуаций или микроскопический уровень, *источником порядка является неравновесность. Неравновесность есть то, что порождает «порядок из хаоса».*

#### **Философские проблемы механики разрушения как эволюционирующей науки.**

Рассмотрим сначала кратко вопрос о взаимодействии науки и философии. В современном научном мире прочно укрепилась мысль о том, что пути развития науки и философии пересекаются довольно редко. Наука при решении большинства задач, в том числе и для сложноорганизованных глобальных систем, практически не использует философские рассуждения. Здесь уместно вспомнить замечательную мысль В. Вернадского, который утверждал, что в своих исследованиях в области ноосферы он не использовал законы философии.

Вместе с тем, при исследовании таких фундаментальных понятий как предел, порядок, беспорядок, хаос и т.д. наука не может обойтись без первооснов знания, а они изложены именно в философии.

По мнению Делез Ж. «Научное понятие определяется не концептами, а функциями», реализующимися в виде пропозиций в рамках дискурсивных систем. Поэтому при решении задач «наука совершенно не нуждается в философии». Однако в ряде случаев, когда «некоторый объект (например, геометрическое пространство) научно сконструирован посредством функций, то начинаются поиски его концепта, который ни в коей мере не задан в функции. Более того, концепт может взять себе в качестве составляющих функтивы какой угодно функции, не приобретая при этом ни малейшей научной значимости, – единственно с целью обозначить различия, разноприродность концептов и функций». И далее авторы отмечают различное понимание науки и философии такой важной категории как хаос. «Определяющей чертой хаоса является не столько отсутствие порядка, сколько бесконечная скорость, с которой в нем рассеивается любая наметившаяся была форма. Это пустота, но не небытие, а виртуальность, содержащая в себе все возможные частицы и принимающая все возможные формы, которые, едва возникнув, тут же и исчезают без консистенции

и референции, без последствий». Такова бесконечная скорость рождения и исчезновения. И вот философия задаётся вопросом, как сохранить бесконечные скорости и в то же время добиться консистенции – как придать виртуальному специфическую консистенцию. План имманенции, пересекая хаос, служит философии ситом для просеивания; в нем собираются бесконечные движения мысли и помещаются концепты, сформированные как бы из консистентных частиц, обладающих скоростью мысли. Наука же подходит к хаосу совсем иначе, едва ли не наоборот: она отказывается от бесконечности, от бесконечной скорости, чтобы добиться референции, способной актуализировать виртуальное. Философия, сохраняя бесконечное, придаёт виртуальному консистенцию посредством концептов; наука, отказываясь от бесконечного, придаёт виртуальному актуализирующую референцию посредством функций. Философия имеет дело с планом имманенции или консистенции, наука – с планом референции. В случае науки происходит как бы фиксация на образе. Это грандиозное замедление, и посредством замедления актуализируется не только материя, но и сама научная мысль, способная проникать в неё с помощью пропозиций. Функция – она и есть замедление... Замедление означает, что в хаосе полагается *предел*, и все скорости проходят ниже его, то есть эти скорости образуют переменную обусловленную величину наподобие абсциссы, в то время как предел образует универсальную константу, которую нельзя преодолеть (например, максимум сжатия). Таким образом, первыми функциями являются *предел* и *переменная*, а референция оказывается отношением между значениями переменной, на более же глубинном уровне – отношением переменной как абсциссы скоростей с пределом». При этом авторы ссылаются на труды Платона, Пифагора и Анаксимандра, в которых отмечается, что «вещи рождаются из схватки предела с бесконечностью».

В отношении *предела* авторы отмечают следующее: «Иногда *константа-предел* сама предстаёт как отношение в рамках мирового целого, которому подчинены все части при некотором конечном условии (количество движения, силы, энергии...). При этом должны существовать системы координат, к которым отсылали бы члены отношения; таков, стало быть, второй смысл предела – внешняя рамка или экзореференция. Ибо протопределы, возникающие вне всяких координат, сразу же порождают абсциссы скоростей, на которые в дальнейшем опираются все координатные оси. Частица обладает определённым положением, энергией, массой, значением спина, но лишь при том условии, что она получает физическое существование или физическую актуальность, то есть «приземляется» по траекториям, которые могут быть зафиксированы с помощью систем координат. Эти первопределы и производят то замедление хаоса, образуют тот порог приостановки бесконечности, которые служат эндореференцией и осуществляют счёт; теперь это уже не отношения, а числа, и вся теория функций зависит от чисел. Может быть названа скорость света, абсолютный нуль температур и т.д.»

При этом не конечная вещь (состояния вещей могут быть математическими, физическими, биологическими и т.д.) ставит *предел* бесконечному, а именно *предел* делает возможной конечную вещь. И далее: «Подобные пределы важны не своим эмпирическим значением, которое они получают лишь в той или иной системе координат; прежде всего они действуют как предпосылка первичного замедления, которая по отношению к бесконечности распространяется на всю шкалу соответствующих скоростей, на их так или иначе обусловленные ускорения или замедления».

По мнению Делеза и Гваттари с помощью *пределов* наука противостоит хаосу, а материя или состояние вещей формируются в системе координат, началом которой служит именно *предел*.

Рассмотрим в контексте этих философских идей механику разрушения твёрдых тел.

Механика разрушения является новым научным направлением, она отличается свойствами синергизма и глобалистики (включает в себя теорию упругости, пластичности, сопротивление материалов, частично материаловедение и т.д.); она использует такие понятия, как флуктуации, бифуркации, нелинейность, необратимость, самоорганизация, неравновесность и др.; ее результаты позволяют расширить фундаментальные внутренние зависимости явлений, которые объединяют их в особые целостности общенаучного характера.

Как всякая эволюционирующая наука, механика разрушения ставит перед исследователями мало разработанный вопрос о способах и формах последовательного разрешения фундаментальных противоречий (антиномий). В принципе эти противоречия заключены в самих основах научного знания и своими логическими корнями уходят к апориям Зенона и антиномиям Канта. Это, прежде всего, вопрос о переходе к исследованиям более сложной структуры объекта, более глубокой сущности явлений и процессов, об углублении наших представлений, складывающихся на базе разрешения антиномий и парадоксов.

Философия этих рассуждений восходит к временам Канта и Гегеля. В XVIII-XIX веках прочность твёрдых тел объясняли либо сцеплением отдельных частиц, либо связью материи с самой собой. В этом контексте разрушение как процесс практически не рассматривался. Однако логично предположить, что разрушение есть нарушение этого сцепления. Наиболее полно такая модель представлена в работе Гегеля. Рассмотрим кратко основные тезисы этой весьма оригинальной модели:

- «Сцепление есть некий специфический способ пространственной её (формы) связи многообразия частиц друг с другом».
- «В сцеплении единство формы многообразных внеположных частиц многообразно и в самом себе. *α*) Его *первой* определённой является совершенно неопределённая связь, поскольку это – сцепление частиц, у которых нет сцепления внутри себя. Это *прилипание* к другому. *β*) Оно есть связь материи с самой собой. Такая связь является прежде всего чисто *количественной* связью».
- «Что же касается сцепления вещества с самим собой как определённого в-самом-себе-бытия, то связанность как механическое сцепление есть лишь отстаивание однородной массой совместности своих частей против стремящегося поместиться в ней тела».
- «Сцепление в собственном смысле, качественное сцепление есть связь однородных масс, обусловленная имманентной, своеобразной формой или ограничением, которое здесь развёртывается как абстрактное измерение пространства».

Если рассматривать разрушение в рамках такой модели, а это, пожалуй, первая и единственная модель такого рода, то сам процесс разрушения можно трактовать как отрицание связности, возвращение материи в свою изначальность.

Современная трактовка разрушения выглядит следующим образом: разрушение (лат. *destructio* – нарушение структуры; лат. *ruptura* – разрыв, перелом) материала – макроскопическое нарушение сплошности материала в результате тех или иных воздействий на него.

В переводе на технический язык разрушение – эволюция материи. Это утверждение справедливо как для простых систем (например, материалы стареют и без разрыва могут стать непригодными), так и для сложноорганизованных систем: например, человеко-машинные системы могут разрушаться от износа, аварий и катастроф, однако это не есть их уничтожение, а лишь некоторая трансформация – при изменении координат и траекторий они могут функционировать, в том числе и с другим назначением.

Как видно, фундаментальные основы механики разрушения как науки основаны на разрешении противоречий, которые по мере увеличения объёма научных знаний не толь-

ко не снимаются, но и приобретают новые неожиданные свойства. В качестве примера можно привести метаморфозы в таких классических характеристиках как объективность и истинность.

По поводу этих характеристик можно привести высказывания В. Гейзенберга, который писал: «Если в наше время можно говорить о картине природы, складывающейся в точных науках, речь, по сути дела, идёт уже не о картине природы, а о картине наших отношений к природе. Старое разделение мира на объективный ход событий в пространстве и времени, с одной стороны, и душу, в которой отражаются эти события, – с другой, иначе говоря, картезианское различие *res cogitans* и *res extensa* уже не может служить отправной точкой в понимании современной науки».

Как видим, здесь налицо противостояние субъекта и предмета и неизбежность отказа от объективного описания природы, по крайней мере, в картезианско-ньютоновском смысле. Более подробное изложение этой проблемы увело бы авторов слишком далеко в сторону от основной темы. Поэтому в дальнейшем ограничимся лишь изложением тех положений, которые имеют отношение к механике разрушения, точнее к критериям разрушения.

В механике разрушения твёрдых тел, находящихся под нагрузкой, критерии разрушения, несомненно, играют важнейшую роль, что хорошо видно из многочисленной научной литературы, часть из которой цитируется ниже. По сути, и об этом свидетельствует история механики разрушения, серьёзное исследование прочности твёрдых тел началось именно с установления критерия разрушения. Первый критерий разрушения твёрдых тел, находящихся под нагрузкой, был сформулирован ещё в XVI веке Галилео Галилеем. Галилей впервые (его книга «Беседы и математические доказательства» была первой печатной работой в этой области и вышла в свет в 1638 году) ввёл в механику весьма оригинальный научный приём: при определении прочности твёрдых тел для описания условия разрушения он использовал предельное (критическое) значение главного нормального напряжения. С тех пор этот весьма перспективный приём – условием разрушения твёрдого тела является достижение одного из информативных показателей некоторого предельного значения – успешно используется в механике твёрдого деформируемого тела вплоть до настоящего времени. Ниже приведены существующие на сегодняшний день критерии разрушения твёрдых тел, все они используют приём Галилея, т.е. для характеристики разрушения твёрдого тела используют предельное значение некоторой величины – энергии, энтропии, суммарной повреждённости материала и т.д.

После Галилея в качестве условия разрушения твёрдых тел принимали и другие параметры: Мариотт (1680 г.) использовал предельную величину относительного удлинения (относительной деформации); Кулон (1773 г.) – предельную величину главного касательного напряжения; Бельтрами (позже Губер и Генки) – предельное значение энергии формоизменения тела. В двадцатом веке для этой цели использовались самые различные критерии разрушения – энергетические, статистические, термодинамические, критерии распространения трещин и т.д.

Если рассматривать современную науку о существовании сложноорганизованных открытых термодинамических систем (в нашем случае науку о разрушении твёрдых тел, энтропия которых со временем возрастает, что приводит их к отказу) в контексте изложенных выше теорий, то можно утверждать, что для установления «порядка и закона» в таких системах необходим некоторый *предел*. Именно *предел* является мерой внутренней согласованности и равновесия системы; *предел* позволяет прекратить бесконечные колебания «больше – меньше» и придаёт смысл и завершённость системе.



В механике разрушения твёрдых тел пределами служат предельные значения некоторых параметров системы, т.е. таких информационных параметров, которые характеризуют эволюцию системы за весь период её существования.

Установить предел для таких систем – это означает установить меру информационным параметрам, т.е. выбрать критерий разрушения и определить меру одному или нескольким критериальным параметрам. Если конкретизировать все это для механики разрушения твёрдых тел, то это означает, что необходимо установить меру, например, для нормальных напряжений, относительной деформации и т.д., т.е. установить число. При этом система будет существовать определённое время в относительном равновесии и её параметры не будут выходить за рамки допустимых. Таким образом, в системе будет наблюдаться внутренняя согласованность информационных параметров с учётом согласованности с внешним воздействием.

Именно установление *предела* как меры одному или нескольким информационным параметрам системы (т.е. установления их критериальной величины) позволяет установить «внутреннюю согласованность и равновесие» системы.

**Взаимосвязь между философскими категориями пределов и понятиями пределов в механике разрушения.** Если рассматривать процесс разрушения открытой системы как эволюцию этой системы, в которой новый порядок через флуктуации и неравновесность рождается из хаоса, то с учётом высказанных выше идей можно предположить, что знания о механике разрушения также рождаются из хаоса порядок. Это согласуется с тезисом Делеза и Гваттари о том, что наука в своём функционировании порождает упорядоченность мира из хаоса; при этом, по их мнению, даже в замкнутой системе сохраняется связь с виртуальностью и хаосом. В механике разрушения это проявляется в явлениях локальности: например, зоны порядка (магистральная трещина как гигантская флуктуация) чередуются с зонами неупорядоченной структуры, т.е. беспорядка (хаоса).

По мнению авторов, такая модель – *рождение вещей из хаоса с помощью пределов и координат* – является весьма эффективным средством для объяснения многих довольно сложных явлений, таких как необратимость, разрушение, структурная неустойчивость открытых систем и т.д. Созданные на этом базисном понятии структурно-синергетические модели позволяют более объективно рассматривать существование и разрушение как простых, так и сложноорганизованных систем.

Модели имеют ещё и один весьма важный контекст. Пределы могут служить «вехами», по которым ориентируется научное знание; они могут служить также фундаментальными параметрами, на которых базируется наука.

Если конкретизировать эти рассуждения применительно к механике разрушения, то пределами (как уже отмечалось) могут служить критерии разрушения. Научные открытия этих пределов не только упорядочили механику разрушения как науку, но и установило некоторую систему координат, позволивших использовать траектории и функции.

Таким образом, можно считать, что между понятиями пределов в философии и понятиями пределов в механике разрушения существует определённая интеллектуальная связь – философским понятиям пределов адекватны критерии разрушения.

Покажем это на конкретном примере исследования закономерностей разрушения эластомеров при длительном циклическом нагружении. Такая закономерность заключается в том, что эластомеры разрушаются, когда плотность накапливаемой в системе энергии достигает некоторого *предела*. Таким образом, устанавливается предельная мера плотности энергии и тем самым устанавливается критериальная величина информационного параметра, ответственного за разрушение твёрдого тела под нагрузкой, т.е. устанавливается критерий разрушения.

## 2 Критерии разрушения твёрдых деформируемых тел

### 2.1 Ретроспективный обзор (XVI-XX в.в.)

Представленный в работе [4] список литературы наглядно свидетельствует как о важности проблемы, так и её ретроспективном характере. Первый критерий разрушения твёрдых тел, находящихся под нагрузкой, был сформулирован ещё в XVI веке Галилео Галилеем. Галилей впервые (его книга «Беседы и математические доказательства» была первой печатной работой в этой области и вышла в свет в Лейдене в 1638 году) ввёл в механику весьма оригинальный научный приём: при определении прочности твёрдых тел для описания условия разрушения он использовал предельное (критическое) значение главного нормального напряжения. С тех пор этот весьма перспективный приём – условием разрушения твёрдого тела является достижение одного из информативных показателей некоторого предельного значения – успешно используется в механике твёрдого деформируемого тела вплоть до настоящего времени.

Рассмотреть критерии разрушения твёрдых тел отдельно от теоретических аспектов и экспериментальных исследований в области механики разрушения не представляется возможным. Поэтому ниже изложены основные этапы развития науки о сопротивлении материалов с акцентацией внимания на проблемах прочности материалов и критериях разрушения твёрдых тел под нагрузкой.

С самого начала возникновения науки о прочности важнейшим стал вопрос о нахождении критериальных величин, т.е. величин собственно и характеризующих прочность твёрдого тела. Совершенствование методов расчёта протекало сообразно развитию представления о структуре твёрдого тела. На первом этапе это была идеализированная среда, т.е. идеально упругое тело без каких-либо несовершенств. Несмотря на то, что такая концепция продержалась недолго, и уже Кулон знал о несовершенствах структуры реальных материалов, физическая модель идеально упругого тела не потеряла своей актуальности и до настоящего времени, прежде всего, вследствие удобства хорошо разработанного математического аппарата и соответствия в ряде случаев требованиям практики. Такой «механический» подход породил и соответствующие критерии разрушения, в качестве которых использовались некоторые критические, предельные значения упругих постоянных, при которых соответственно и происходит разрушение (отказ, разлом, разделение на части) твёрдого тела. **Галилей для оценки прочности тел под нагрузкой предложил в качестве критерия разрушения использовать предельное значение главного нормального напряжения; для этой же цели Мариотт использовал предельную величину относительного удлинения; Кулон – предельную величину главного касательного напряжения, а Бельтрами – предельное значение энергии формоизменения тела.**

Открытие таких эффектов, как масштабный фактор, зависимость прочности от времени действия силы, явления последействия, диссипация энергии, пластичности и текучести металлов и т.д. заставило учёных видоизменить теории, вводить поправочные коэффициенты, но подход к прочности твёрдых тел оставался в сущности прежним.

Изменение пришло со стороны новых экспериментальных данных, и, прежде всего, данных о поведении твёрдых тел при высоких и низких температурах, больших скоростях нагружения, длительных циклических нагрузках, действии агрессивной внешней среды и т.д.

Все реальные твёрдые тела в той или иной степени обнаруживают свойство вязкоупругости. Современные представления о природе поведения твёрдых тел под нагрузкой свидетельствуют, что это свойство является неотъемлемым качеством вещества и обусловлено его внутренней структурой. Вязкоупругость лежит в основе процессов деформирова-

ния и разрушения твёрдых тел и является объектом исследования во многих отраслях науки и техники. Существует целый класс материалов, таких как резины, полиуретаны, пластмассы и др., в которых это свойство является весьма ценным и зачастую предопределяет круг инженерных задач, решаемых при использовании перечисленных материалов. Появились эти материалы сравнительно недавно и, несмотря на обилие научных работ и пристальное внимание к ним многих исследователей, механическое поведение их изучено далеко не в полной мере. При аналитическом и экспериментальном исследовании таких материалов в большинстве случаев использовались методы и средства, ранее разработанные для металлов, камня и дерева. Поэтому удовлетворительно изложить механику разрушения вязкоупругих материалов можно только при рассмотрении механики разрушения твёрдых тел в целом, а это, в свою очередь, возможно лишь при рассмотрении важнейших достижений во всех областях механики твёрдого деформируемого тела.

Разрушение как процесс известно человечеству с незапамятных времён. В своей практической деятельности человек постоянно сталкивался с этим процессом и его последствиями в виде разрушения строений, мостов, орудий производства, машин и т.д. Однако о механике разрушения как о науке заговорили сравнительно недавно. На первом этапе к механике разрушения относили, в основном, исследования по разрушению твёрдых, преимущественно хрупких, тел от развития одной или нескольких трещин. Впоследствии этому термину стали придавать более общий смысл, понимая под разрушением процесс зарождения и развития различных дефектов (пор, трещин и т.д.) на всем протяжении существования твёрдого тела вплоть до его разделения на части (разлома).

В механике твёрдого деформируемого тела механика разрушения в широком понимании этого термина как раз и служит той областью, где скрещиваются интересы и подходы представителей таких классических наук, как механика сплошной среды, физика, химия и математика. От их успешного синтеза и будет зависеть правильное объяснение причин и механизмов разрушения твёрдых тел и целесообразность практического использования полученных знаний. Особая роль механики разрушения в МТДТ вызвана также следующими обстоятельствами.

В инженерной практике при расчёте реальных сооружений и конструкций ставится в принципе две основные задачи: определение параметров и формы и прогнозирование долговечности. Если первая задача успешно решается методами теории упругости и сопротивления материалов, то удовлетворительно решить вторую задачу можно только с применением механики разрушения, которая вобрала в себя лучшие достижения теории упругости, сопротивления материалов, теории сооружений (строительной механики), а также достижения таких смежных наук, как материаловедение, физическая химия, физика твёрдого тела и т.д. Такой синтез позволил механике разрушения занять особое место в МТДТ при решении комплексных задач по определению долговечности твёрдых тел с учётом полной экспериментальной информации об их физическом, химическом и механическом поведении.

Сущность обратной связи этой науки заключается в том, что она позволяет объяснить физику и механику процесса разрушения твёрдых тел; на базе полученных знаний создавать материалы с заданными свойствами и на их основе – конструкции с заданной долговечностью и надёжностью.

Механика разрушения является эволюционирующей наукой и, как каждая наука, нуждается в периодическом обобщении основных понятий и законов в ретроспективном плане. Возникновение и становление её как науки началось примерно в XV веке совместно с сопротивлением материалов и строительной механикой. История двух последних наук до начала XX века изложена довольно подробно. В дальнейшем запросы к этим наукам неиз-

меримо выросли, и количество печатных работ увеличилось настолько, что даже простое библиографическое перечисление их вряд ли возможно в рамках одного исследования.

Поэтому в настоящем обзоре будут рассмотрены только основные достижения в рассматриваемой области с акцентацией внимания на критериях разрушения, определении основных постоянных, характеризующих твёрдые тела, и периодах развития, наиболее значимых для научного познания механики разрушения как науки и её практического применения.

С.П. Тимошенко обобщил и систематизировал работы в области сопротивления материалов примерно до 40-х годов XX века, С.А. Бернштейн сделал то же в области строительной механики, а Дж. Белл – в области экспериментальных методов МТДТ. В работах Н.Н. Боголюбова, А.Т. Григоряна, В.П. Зубова, Н.Д. Моисеева и ряда других авторов по истории классической механики и Л.И. Уваровой, Е.Н. Ракчеева, Б.И. Иванова и других по методологии технических наук имеются разделы, посвященные истории сопротивления материалов и строительной механики. В цитируемых ниже монографиях Г.С. Писаренко, В.Т. Трощенко, А.А. Ильюшина, В.В. Болотина, В.Р. Регеля, В.В. Партона и Г.П. Черепанова, А. Надаи, Г. Либовица, Дж. Коллинза, Д. Броека и ряда других авторов также имеются обзоры и некоторые сведения по истории механики разрушения твёрдых тел. В настоящем обзоре авторы ориентировались именно на эти исследования, дополняя имеющийся материал новыми сведениями и первоисточниками их появления, а также систематизируя и выделяя материал по критериям разрушения согласно принятым выше концепциям.

Как уже отмечалось, история механики разрушения – это, прежде всего, история классической механики, и её нельзя удовлетворительно изложить без рассмотрения смежных наук: теории упругости и пластичности, сопротивления материалов и строительной механики.

Эволюцию науки о механике твёрдых тел удобно рассматривать с точки зрения научной периодизации, т.е. ограниченных во времени этапов развития, качественно отличающихся друг от друга и сохраняющих в своих рамках общие и существенные черты: ведущие направления, методы исследований, появление новых смежных наук и т.д.

**Донаучный период.** Несмотря на высокий уровень развития механики в античном мире, материаловедение и механика материалов практически не рассматривались. Некоторые представления об упругости твёрдых тел имелись в трудах Филона (Византия), Герона Александрийского (I-II в.н.э.), Иордана Неморария (XII в.) и некоторых других. Однако ни в работах античных учёных, заложивших фундамент статики, лежащей в основе механики материалов, ни у Витрувия (1 век до н.э.), обобщившего опыт в области строительства сооружений в известной работе «Десять книг по архитектуре», ни в работах последующих учёных вплоть до XV века нет никаких указаний на исследования в области сопротивления материалов.

В эпоху Возрождения, имеющиеся в области строительной механики эмпирические правила были обобщены и развиты Леонардо да Винчи и Галилео Галилеем. Именно этим учёным мы обязаны возникновением науки о прочности материалов и их разрушении, т.е. науки, которая в будущем получила название сопротивления материалов.

**Период зарождения и формирования основных понятий и законов механики разрушения.** В области механики строительных материалов Леонардо занимался вопросам прочности и разрушения железных проволок и скобок, верёвок, балок, каменной кладки, арок и колонн.

В области строительной механики и сопротивления материалов он не оставил критерия разрушения и не дал никаких математических доказательств. Но он был одним из первых, если не первым, кто начал обобщать эмпирический материал, первым, кто дал чертёж

устройства для испытания железных проволок и скобок на разрушение. Он дал также методологию проведения эксперимента: указал, что проволоки следует испытывать различной длины и замечать при этом место разрыва, а опыты следует повторять несколько раз.

Если Леонардо да Винчи мы обязаны созданием экспериментально-методологического подхода, то основы аналитической науки о сопротивлении материалов были заложены другим выдающимся учёным эпохи Возрождения Галилео Галилеем (1564-1642). Однако для этого истории понадобилось около ста лет.

В литературе по истории механики имеются ссылки на тот факт, что открытия Леонардо были известны Г. Галилею через Дж. Кардано (1501-1576) и оказали некоторое влияние на его исследования по механике. Свои работы в этой области Галилей обобщил в книге «Беседы и математические доказательства...», изданной в Лейдене в 1638 г. Исследования по механике твёрдых тел, по прочности и разрушению балок помещены в первом и во втором дне «Бесед...» и представляют собой первый печатный труд в области сопротивления материалов и механики их разрушения. С книги Галилея и вышедшей в 1678 г. книги Р. Гука «Лекции о восстановительной способности, или о пружине, поясняющие силу упругих тел» начинается печатная история механики твёрдого деформируемого тела.

Во втором дне «Бесед...», озаглавленном «Какова может быть причина такой связности тел» Галилей впервые рассмотрел прочность балок, исходя из предельного состояния конструкции, и впервые сформулировал **критерий разрушения тела по величине максимального главного нормального напряжения**. Этот критерий разрушения после Галилея неоднократно открывался другими учёными, например Г. Лейбницем (1684 г.). Впоследствии его поддерживали Г. Ляме (1862), М. Рэнкин (1864), А. Клебш (1883) и многие другие исследователи.

Уже через 40 лет после выхода в свет книги Галилея в 1678 г. Роберт Гук (1635-1703) издал свои «Лекции...», в которых обобщил исследования по упругости деревянных балок, винтовых и специальных пружин. Это был первый печатный труд по упругим свойствам материалов, а установленное при этом линейное соотношение между силой и деформацией стало известно как закон Гука и послужило в дальнейшем основой для развития механики твёрдого тела. Гук довольно лаконично изложил свой закон: «*Ut tensio, sic vis*», т.е. «Каково удлинение, такова сила».

Работы в этой области были продолжены Мариоттом (1620-1684). Экспериментируя с деревянными образцами при простом растяжении, он установил, что их разрушение происходит в том случае, когда удлинение превышает некоторую критическую величину. Этот **критерий разрушения по величине максимальной относительной деформации** (датой его открытия считается 1680 год) впоследствии поддерживали Понселе, Навье, Сен-Венан и многие другие учёные.

При испытаниях деревянного бруса на прочность при изгибе Мариотт объяснял расхождение экспериментальных данных с результатами вычислений влиянием фактора времени. Это первое упоминание в литературе о временной прочности твёрдых тел. Мариотт исследовал также влияние заделки концов балок на их прочность и уточнил теорию Галилея, которая в случае изгиба деревянного бруса давала завышенные значения для разрушающей нагрузки. Позже теория Мариотта по изгибу балок была уточнена Параном (1666-1716).

В дальнейшем исследованиями в области сопротивления материалов занимались Яков Бернулли (1654-1705), Леонард Эйлер (1707-1783), Луи Лагранж (1736-1813) и другие учёные. Их вклад в развитие теории упругости был достаточно весомым, но разработке новых критериев разрушения они не уделяли внимания. Здесь отметим работы Эйлера по механике твёрдого тела и введение им понятия модуля упругости. Дж. Белл в своей моно-

графии пишет: «Что касается первоисточника величины, обычно называемой «модулем Юнга», то Трусделл обнаружил идею, высказанную в манускрипте Эйлера, написанном в 1727 г., за 60 лет до того, как Томас Юнг ввёл в литературу по механике твёрдого тела своё понятие «высота модуля» и «вес модуля». Хотя манускрипт Эйлера не был опубликован до 1862 г., Эйлер ввёл понятие модуля и применил его в работе 1766 г., а Джордано Риккати использовал его в статье, опубликованной в 1767 г. (цитируется с небольшим сокращением).

Прошло около ста лет после работ Мариотта, прежде чем был открыт следующий критерий разрушения. Совершить это выпало на долю Шарля Огюстена Кулона (1736-1806),

По мнению С.П. Тимошенко: «Никто другой из учёных XVIII века не дал так много механике упругого тела, как Кулон». Свои достижения в области механики твёрдого тела он обобщил в работе «О применении правил максимума и минимума к некоторым вопросам статики, имеющим отношение к архитектуре», представленной в 1773 году и опубликованной в 1776 г. В этой работе, используя закон Гука, Кулон даёт уравнение для определения разрушающей нагрузки балки и приводит обширные экспериментальные исследования по разрушению образцов из строительного песчаника. При сжатии призмы из песчаника он делает предположение, что разрушение образца происходит в результате скольжения по некоторой плоскости и начинается в тот момент, когда касательные напряжения превышают некоторую допускаемую величину. **Этот критерий разрушения по величине максимального касательного напряжения** (гипотеза Кулона, иногда гипотеза Треска) впоследствии, был подтверждён в работах Баушингера, Геста, Треска и ряда других.

В мемуаре о кручении проволок, изданном в 1784 г., Кулон излагал результаты исследований по механике материалов. Для каждого типа проволоки он находит предел упругости при кручении и показывает, что превышение этого предела приводит к появлению остаточной деформации. При изучении крутильных колебаний груза Кулон отмечает, что причиной затухания колебаний является не только сопротивление воздуха, но и некоторое несовершенство проволоки подвеса. Это первое печатное свидетельство об упругих несовершенствах реальных твёрдых тел, которые впоследствии экспериментально исследовали многие учёные, а механика XX века использовала в качестве одной из основных величин, ответственных за прочность при усталостном разрушении.

Вопросам прочности конструкционных материалов занимался С.К. Котельников. В своей работе «Книга, содержащая в себе учение о равновесии и движении тел» (1774) он вводит понятие **разрушающего напряжения, т.е. предела прочности**. Называя предел прочности «особой крепостью», С.К. Котельников указывает способ его нахождения и приводит таблицы прочности для древесины при растяжении и изломе и для металлов, со ссылками на опыты Мушенбрука при растяжении.

С момента работы Кулона (1773) прошло не более сорока лет, и в области механики материалов появились работы Навье, Юнга, Понселе, М.В. Остроградского, Ламе, Клапейрона и ряда других.

В конце XIX века большинство учёных, следуя Понселе и Сен-Венану, при выборе критерия разрушения придерживались теории наибольших деформаций. Ещё Кулон, а позже Вика, Баушингер и другие исследователи обратили внимание на важную роль касательных напряжений при расчёте сооружений на прочность. Используя довольно точные эксперименты Баушингера по определению пределов упругости для стали при растяжении, сжатии и сдвиге, Отто Мор (1835-1918) построил теорию прочности, основанную на рассмотрении огибающей наибольших главных кругов напряжений. Используя графическое представление напряжений в виде кругов, Мор в основу своей теории прочности по-

ложил следующее допущение – из всех площадок, испытывающих одно и то же по величине максимальное напряжение, первой разрушится та, для которой касательные напряжения будут максимальными. При этом процесс разрушения Мор понимал в самом широком смысле этого термина, т.е. текучесть образца или его излом. Теория прочности Мора вошла во все учебники по сопротивлению материалов и с успехом используется до настоящего времени.

В конце XIX века большое развитие получила строительная механика, особенно в области расчёта балок, мостов, арок, подпорных стен и других сооружений. Труды Д.И. Журавского (1821-1891), Ж.А. Бресса (1822-1833), Э. Винклера (1835-1883), К. Кульмана (1821-1881), У.Дж. Макуорна Рэнкина (1820-1872), Дж. Максвелла (1831-1879), А.Ф. Мёбиуса (1790-1868), Н.Е. Жуковского (1847-1921) и ряда других учёных имели определённое влияние и на развитие науки о разрушении материалов. Следует отметить также работы Ф.С. Ясинского (1856-1899), Ф. Энгессера (1848-1931), И. Баушингера, Д. Тетмайера и других в области теории устойчивости упругих систем применительно к расчёту колонн, стержней, конструкций мостов и других сооружений.

К этому же времени относится также публикация ряда книг по механике машиностроения, сопротивлению материалов, расчёту деталей машин и т.д. Кроме отмеченных выше монографий, труды Г.Е. Паукера (1822-1889), В.Л. Кирпичева (1845-1913), Ю. Вейсбаха (1806-1871), Ф. Радтенбахера (1809-1863), Ф. Грасхофа (1826-1893), А. Феппля (1854-1924) и ряда других пользовались на то время довольно большой известностью.

В экспериментальной механике середины XIX века можно условно выделить два основных направления. Первое из них связано с развитием физических основ теории упругости твёрдых тел и определением упругих постоянных.

Второе направление экспериментальной механики связано с целенаправленными опытами по разрушению материалов и конструкций при статических и динамических нагрузках.

В середине XIX века началось серьёзное изучение физико-механических свойств невулканизированного натурального каучука и резины. Резину на первых этапах исследований рассматривали как экзотический материал, обладающий специфическими свойствами, но имеющий ограниченное распространение в инженерной практике. Первые попытки применения резины в качестве конструкционного материала, по мнению Дж. Белла, относятся к 40-м годам XIX века: вулканизированную резину стали использовать в качестве буферов железнодорожного подвижного состава.

После опытов Гафа (1805) по установлению зависимости свойств резины от температуры, опытов Сен-Венана (1847) по кручению резиновых образцов, опытов Вертгейма (1848) по сжатию резиновых стержней и классических опытов Джоуля (1859) и Кельвина (1855) по термоупругим свойствам резины к концу XIX века начались систематические исследования резины и изделий на её основе.

Буало (1856) провёл опыты по сжатию набора резиновых дисков с металлическими прокладками между ними и отметил наличие релаксации и последействия; Винклер (1878) изучил напряжённое состояние резины при одноосном сжатии и растяжении; Имбарт (1880) установил функциональную связь между напряжением и деформацией при растяжении резины и выполнил опыты по определению касательных модулей при обычных и повышенных температурах; Пульфрих (1886) повторил опыты Вертгейма по определению коэффициента Пуассона и сжимаемости резины; аналогичные опыты были проведены также Рентгеном (1876) и позже Шиллером (1907); упруго-вязкие свойства резины определили также Мэллок (1889), Больцман (1882), Тарстон (1897) и многие другие исследователи. Обзор работ в этой области изложен в монографиях Дж. Белла и Л.Р. Трелоара.

**Классический период.** В этом периоде развитие теории упругости шло по пути более широкого использования математики и более тесного контакта с экспериментальными достижениями прежде всего в области создания физических и математических моделей поведения твёрдых тел под нагрузкой. Ряд работ по теории упругости и сопротивлению материалов выполнили Жозеф Валентэн Буссинеси (1842-1929), Вольдемар Фойхт (1850-1919), Рэлей (1842-1910), А. Ляв (1863-1940), Генрих Рудольф Герц (1857-1894), Феликс Клейн (1849-1925) и многие другие. Результаты большинства этих работ были обобщены в цитируемых выше монографиях.

В рассматриваемом научном периоде крупных успехов удалось достигнуть в решении двух- и трёхмерных задач и, что особенно важно для инженерной практики, в развитии приближенных методов. Здесь следует отметить работы Х.С. Головина (1844-1904) и Дж. Мичелла (1863-1940), а также работы А.В. Гадолина, А. Соколова, В.А. Стеклова, Г. Лемба, Т. Кармана, К. Рунге, В. Ритца, С.П. Тимошенко и ряда других. В области исследования концентрации напряжений около круглых отверстий, в выточках, в местах перехода деталей важные результаты были получены в работах Г.В. Колосова, К. Инглиса, Г. Нейбера и позже Н.И. Мухелишвили и других.

Разработанная Герцем теория сжатия упругих тел нашла широкое применение в машиностроении, и её дальнейшее развитие было продолжено Фроммом, М.М. Савериным, Н.М. Беляевым, С.П. Тимошенко, А.Н. Динником и другими учёными.

Следует также отметить работы П. Шевенара, Р. Бейли, Ф. Одквиста, Е. Андраде и позже Ю.Н. Работнова и других в области ползучести материалов, в том числе металлов при высоких температурах, и работы А.Н. Крылова, И.Г. Бубнова, П.Ф. Папковича и многих других учёных в развитии теории и практики сооружений.

Наибольшие успехи в рассматриваемом научном периоде были достигнуты в области теории пластичности, циклической усталости и механики разрушения хрупких тел.

В своей книге А. Надаи приводит письмо Максвелла Кельвину, в котором впервые высказывается мысль о новой теории прочности, получившей впоследствии название **теории наибольшей энергии формоизменения**. При оценке прочности твёрдых тел для случая сложного напряженного состояния Максвелл предложил полную удельную энергию деформации разложить на две части – на энергию деформации растяжения или сжатия и энергию изменения формы. Позже идея Максвелла была развита в работах Л. Прандтля, Г. Тейлора, А. Надаи, Н.Н. Давиденкова и многих других.

Бельтрами в качестве критерия разрушения в случае сложного напряжённого состояния предложил использовать количество энергии деформации, отнесённой к единице объёма материала. М.Т. Губер усовершенствовал теорию Бельтрами и для определения критического состояния материала предложил учитывать только энергию формоизменения.

После работ Сен-Венана и Л. Прандтля теория пластичности стала быстро развиваться и в самом скором времени – выделилась в самостоятельную науку. Этому в значительной мере способствовали работы Г. Генки, А. Надаи и позже работы Л.М. Качалова, В.В. Соколовского, Р. Хилла, В. Прагера, Н.Н. Давиденкова, А.А. Ильюшина, А.Ю. Ишлинского и многих других.

В начале XX века большие успехи были достигнуты в области механики материалов, чему в значительной мере способствовали достижения экспериментальной техники. Используя интерференционный метод, Грюнейзен разработал довольно точную методику определения модуля упругости материалов при малых деформациях. Эти и другие исследования позволили более полно объяснить физическую природу таких сложных явлений, как упругое последействие и диссипация энергии.



При изучении прочности твёрдых тел получила признание концепция локальной повреждённости. Снижение прочности реальных материалов по сравнению с их теоретической прочностью стали объяснять наличием дефектов в виде микротрещин, пор и т.д. на поверхности и в объёме образца. Во всех случаях при снижении повреждённости каким-либо способом, например, специальной обработкой поверхности материала, наблюдалось увеличение прочности. Фойхт показал, что травление боковой поверхности стеклянных образцов приводит к резкому повышению их прочности. К аналогичным выводам пришли А.Ф. Иоффе при сравнительных испытаниях образцов каменной соли на воздухе и в горячей воде и Орован при испытаниях на растяжение образцов из листовой слюды.

Опыты Шерпи, Патерсона, Н.И. Давиденкова и других исследователей показали, что предел прочности хрупких материалов в значительной степени зависит также от размеров образца. Позже Вейбулл дал объяснение этому явлению на основе разработанной им вероятностной теории разрушения.

Концепция влияния на прочность материалов поверхностных и структурных дефектов получила и теоретическую интерпретацию. Пользуясь хорошо известным решением для определения напряжений около отверстия и рассматривая трещину как узкое эллиптическое отверстие, Гриффитс разработал новый энергетический критерий разрушения твёрдых тел. Подход Гриффитса на первом этапе развития механики локального разрушения применялся преимущественно для расчёта роста трещин в хрупких материалах при статистических нагрузках. Впоследствии этот критерий в несколько изменённом виде был успешно использован и для расчёта вязкоупругих материалов, в том числе и при циклическом разрушении. Работы Гриффитса были продолжены Орованом, Ирвиным и другими исследователями; библиография работ в этой области приводится в цитируемых трудах Г. Либовица, В.В. Панасюка, Г.П. Черепанова и других.

Третий, классический, и самый короткий научный период был весьма плодотворным для МТДТ. В области механики разрушения материалов наиболее важные успехи просматриваются в достижениях усталостного разрушения образцов и конструкций, определении упругих постоянных материалов и в формировании новых критериев разрушения.

## **1.2 Выводы**

Как видно из ретроспективного обзора к началу XX века в механике разрушения в чёткой и однозначной форме сложились следующие критерии разрушения твёрдых тел.

1. Критерий разрушения твёрдого тела по величине максимального главного нормального напряжения (1638 г. Галилей).

2. Критерий разрушения твёрдого тела по величине максимальной относительной деформации (1680 г. Мариотт).

3. Критерий разрушения твёрдого тела по величине максимального касательного напряжения (1773 г. Кулон).

4. Критерий разрушения твёрдого тела по количеству энергии формоизменения (конец XIX века, Бельтрами – Губер – Генки).

Все эти критерии разрушения учитывают напряжённо-деформированное состояние твёрдого тела, являются актуальными до сегодняшнего дня и впоследствии широко использовались в других более сложных теориях прочности (см. таблицу 1).

## **2.2 Критерии разрушения твёрдых деформируемых тел.**

### ***Современные представления и перспективы развития***

В последние годы на разработку критериев разрушения твёрдых тел направлены усилия многих научных школ. Многочисленные монографии и обзоры дают наглядное представление о важности проблемы и о некоторых путях её решения. Большинство работ

посвящено механике разрушения металлов и некоторых жёстких армированных пластиков. Несколько в стороне стоят проблемы, связанные с разрушением вязкоупругих систем типа эластомеров (резин, полиуретанов), обладающих специфическими свойствами, среди которых, пожалуй, самыми важными и отличительными являются большие обратимые деформации, старение и существенная диссипация. Перечисленные свойства в большинстве случаев и определяют подход к формированию критериев разрушения эластомеров. В связи с особенностями их внутренней структуры многие законы классической механики оказались неприемлемыми для описания механического поведения эластомерных образцов и конструкций. Существующие критерии разрушения также далеко не в полной мере отражают процессы и механизмы их разрушения. Поэтому для адекватного описания эластомеров понадобилось привлечение идей и методов термодинамики, в частности термодинамики необратимых процессов; понадобилось создание новых критериев разрушения, более полно учитывающих специфику процесса разрушения.

Уже во времена Кельвина было установлено, что такие понятия, как «предел прочности», «предел упругости» и «предел текучести» не отражают истинного положения вещей, а сами «пределы» нестабильны и существенно зависят от условий нагружения. Такая неоднозначность в оценке «пределов» привела к пересмотру физической модели твёрдого тела, к изучению теплового движения атомов и в конечном итоге – к кинетической концепции природы прочности. В этой теории важная роль отводится энергетическим флуктуациям, являющимся следствием хаотичности теплового движения. Эта концепция получила признание и довольно широко используется в физике твёрдого тела для объяснения природы прочности тел под нагрузкой с учётом действия внешней среды. Однако её использование в инженерной практике до последнего времени носило ограниченный характер, и, прежде всего вследствие трудностей в определении постоянных в основном уравнении прочности (см. табл. 1).

Таблица 1 – Критерии разрушения твёрдых тел

Математическая формулировка	Обозначения	Физический смысл. Условие разрушения	Авторы. Примечание
Критерии распространения трещин, основанные на энергетическом подходе			
1. $-\frac{\partial W^*}{\partial F} \geq \gamma^*$	$W$ – упругая энергия; $F_*$ – площадь трещины; $\gamma$ – удельная поверхностная энергия разрушения	Энергетическая устойчивость трещины при хрупком разрушении	Гриффитс А.
2. $K^* \geq K_{кр}^*$	$K$ – интенсивность напряжений	Силовая устойчивость трещины	Ирвин Г.
3. $-\frac{\partial W^*}{\partial F} \geq \gamma^*$	$\gamma$ – удельная поверхностная энергия разрушения с учетом пластических деформаций	Энергетическая устойчивость трещины при квазихрупком разрушении	Орован Е.
4. $J \geq J_{кр}$	$J$ – контурный интеграл	Энергетическая устойчивость трещины для упругопластических тел	Эшелби И., Черепанов Г.П., Райс Дж.
5. $V(l) = \frac{\delta_k}{2}$	$\delta_k$ – постоянная; $V(l)$ – смещение точек поверхности трещин в устье трещины;	Уравнение предельного состояния равновесия трещины	Леонов И.Я., Панасюк В.В., Дагдейл Д.
6. $\Delta l = a \left( \frac{\partial W}{\partial F} \right)$	$\Delta l$ – увеличение длины трещины за один цикл; $a$ – эмпирическая постоянная	Уравнение роста трещины при циклическом нагружении	Эндрюс Е., Потураев В.Н., Дырда В.И. Исследован в применении к резинам

Математическая формулировка	Обозначения	Физический смысл. Условие разрушения	Авторы. Примечание
7. $\frac{d\varphi}{dt} = -a \left( \frac{\sigma_{\max}}{\varphi} \right)^b$	$\varphi$ – кинетический параметр «сплошности»; $t$ – время; $\sigma_{\max}$ – максимальное напряжение в образце; $b$ – эмпирическая постоянная	Феноменологическое уравнение распространения трещин	Качанов Л.М.
8. $\frac{d\omega}{dt} = c^* \sigma^n (1 - \omega)^m$ , $\omega = 1 - \varphi$	$\sigma$ – напряжения; $c^*$ , $n$ , $m$ – эмпирические постоянные; $\varphi$ – кинетический параметр сплошности	Феноменологическое уравнение распространения трещин	Работнов Ю.Н.
9. $\int_0^t (t^* - \tau) \frac{d\tau}{t_0^{m+1} [\sigma_3(\tau)]} = \frac{1}{m+1}$	$t$ – время до разрушения; $\sigma_3(\tau)$ – заданная функция; $t_0(\sigma_3)$ – эмпирическая функция	Феноменологическое уравнение распространения трещин с учётом истории нагружения	Москвитин В.В.
10. $\frac{\partial \varphi}{\partial \lambda^*} = c \varepsilon_p$ ; $\sigma \leq \frac{\sigma_0}{\sqrt{1 + \varphi}}$	$\varepsilon_p$ – пластическая деформация; $\lambda^*$ – инвариант Одвишта; $\sigma_0$ – эмпирическая постоянная	Феноменологическое уравнение распространения трещин с критерием начала разрушения	Новожилов В.В. Рыбакина О.Г.
11. $N^{*0,5} \Delta \varepsilon_p = \frac{l_p}{2}$	$l_p$ – истинное удлинение при разрушении; $\Delta \varepsilon_p$ – пластическая деформация за 1 цикл; $N$ – число циклов до разрушения	Разрушение происходит при достижении суммарной пластической деформацией критического значения	Коффин Л.
12. $N^{*m} \Delta \varepsilon_p = c$		Разрушение происходит при достижении суммарной пластической деформацией критического значения	Мэнсон С.
13. $N^{*r} (\sigma - \sigma_y) \frac{E - E_T}{EE_T} = c$	$r$ – параметр, определяемый по зависимости $\lg \Delta \varepsilon - \lg N$ ; $\Delta \varepsilon$ – неупругая деформация за цикл; $\sigma_y$ – предел упругости; $E$ – модуль упругости; $E_T$ – модуль упрочнения	Достижение критического значения $\Delta \varepsilon$	Троценко В.Т.
Статистические критерии разрушения			
14. $\sigma^* = \bar{\sigma} - \sqrt{a \lg V + b}$	$V$ – объём тела	Статистическое вычисление наиболее вероятного значения прочности в зависимости от объёма тела	Конторова Т.А., Френкель Я.И.
15. $P(\sigma) = 1 - \exp \left[ - \int n(\sigma) dV \right]$	$P(\sigma)$ – вероятность хрупкого разрушения образца при напряжениях, меньших $\sigma$ ; $n(\sigma)$ – функция, введённая Вейбуллом	Вычисление $P(\sigma)$	Вейбулл В.
16. $\sigma_n = \sigma_m [1 - a \ln \rho V]$	$\sigma_n$ – наиболее вероятная прочность; $\sigma_m$ – теоретическая прочность бездефектного образца; $\rho$ – плотность дефектов	Статистическое описание быстрого разрушения, как образования и роста трещин	Кейс С.

Математическая формулировка	Обозначения	Физический смысл. Условие разрушения	Авторы. Примечание
17. $V\sigma_{-1}^{an} = c$	$\sigma_{-1}$ – предел выносливости при растяжении-сжатии; $n$ – число рядом находящихся зёрен, в которых напряжения превышают критическое значение	Статистическое описание разрушения от усталостных трещин, возникающих в результате объединения разрушений перенапряжённых зёрен	Афанасьев Н.Н.
18. $\tau_n = \left[ \int_0^\infty \left  \frac{d\Sigma(\sigma_m)}{d\sigma_m} \right  \cdot \frac{d\sigma_m}{N(\sigma_m)} \right]^{-1}$	$\tau_n$ – ожидаемый срок службы; $\sigma_m$ – максимальное напряжение цикла; $N(\sigma_m)$ – число циклов, соответствующее разрушению при $\sigma_m = \text{const}$ , $\Sigma(\sigma_m)$ – среднее число превышений напряжением уровня $\sigma_m$ в единицу времени	Статистическое описание срока службы при усталостном разрушении	Болотин В.В.
Критерии разрушения на основе кинетической концепции прочности			
19. $\tau = \tau_0 \exp\left(\frac{U_0 - \gamma\sigma}{kT}\right)$	$\tau$ – долговечность тела; $\tau_0, U_0, \gamma$ – эмпирические константы; $T$ – температура; $k$ – постоянная Больцмана	Описание зависимости долговечности тел от напряжения и температуры	Журков С.Н.
20. $c_{кр} \cong \frac{1}{(3R)^3}$	$c_{кр}$ – предельная концентрация начальных трещин; $R$ – размер начальных трещин	Описание зависимости долговечности тел от напряжения и температуры с учётом предельной концентрации начальных трещин	Журков С.Н., Куксенко В.С., Петров В.А.
21. $\tau = f\left(\frac{\sigma}{T}\right) \exp\left(\frac{U_0}{kT}\right)$		Описание зависимости долговечности тел от напряжения и температуры	Бартенев Г.М.
22. $\tau = \frac{b}{(\sigma - \sigma_0)^\alpha} \exp\left(\frac{U_0 - \gamma\sigma}{kT}\right) \beta$	$\alpha, \beta, \sigma_0$ – эмпирические константы	Описание зависимости долговечности тел от напряжения и температуры для полимеров с учётом разрывов межмолекулярных связей	Гуль В.Е.
23. $\tau = b\sigma^{-\alpha}$		Описание зависимости долговечности от напряжения	Голланд А., Тернер Е.
Термодинамические критерии разрушения и критерии по повреждённости			
24. $\int_0^{t^*} \dot{A}_\phi dt \leq A_{кр}$	$A_\phi$ – работа формоизменения образца	Разрушение наступает при достижении энергией формоизменения критического значения	Губер Т., Генки Г.
25. $\int_0^{t^*} (A_\phi - U_g) dt \leq A_{кр}$	$U_g$ – рассеянная энергия	Разрушение наступает при достижении энергией формоизменения критического значения с учётом диссипации	Рейнер М., Вейсенберг К.
26. $U^* \leq U_{ркр}^*$	$U^*$ – плотность внутренней энергии	Разрушение наступает при достижении плотностью внутренней энергии критического значения	Фёдоров В.В.

Математическая формулировка	Обозначения	Физический смысл. Условие разрушения	Авторы. Примечание
27. $U_p \leq U_{pкр}$	$U_p$ – плотность энергии разрушения	Разрушение наступает при достижении плотностью энергии разрушения критического значения	Дырда В.И. Энергетический критерий исследован для усталостного разрушения резин
28. $U_g \leq A_p$	$A_p$ – работа разрыва образца	Разрушение происходит при достижении рассеянной энергией критического значения, равного площади под кривой истинное напряжение – истинная деформация	Фалтнер И., Марроу И.
29. $A_{\sigma}(N-N_{mp}) = L_{nl}$	$A_{\sigma}$ – работа разрушения за один цикл при напряжении $\sigma$ ; $N_{mp}$ – число циклов до появления субмикроскопических трещин; $L_{nl}$ – скрытая теплота плавления	Разрушение происходит при достижении плотностью работы пластической деформации скрытой теплоты плавления	Иванова В.С.
30. $\int_0^{t^*} \dot{S} dt = S_{кр} - S_0$	$\dot{S}$ – скорость приращения плотности энтропии; $S_0$ – начальное значение плотности энтропии	Разрушение наступает при достижении плотностью энтропии критического значения	Киялбаев Д.А., Чудновский А.И.; Гольденблат И.И., Бажанов В.Л., Копнов В.А.; Лавендел Э.Э., Масленников В.Г.; Потураев В.Н., Дырда В.И., Капалин В.Т.
31. $\int_0^{t^*} \dot{p}(t) dt = p_{кр} - p_0$	$\dot{p}$ – скорость приращения поврежденности материала; $p_0$ – начальная поврежденность	Разрушение наступает при достижении поврежденностью критического значения с учётом потенциальной энергии деформации	Ультан В.Е., Чебанов В.М., Чудновский А.И.; Потураев В.Н., Дырда В.И.
32. $t^* = \tau_0 \ln \frac{\Delta p_{\infty}}{\Delta p_{кр}} \times \exp\left(\frac{U_0 - \gamma \sigma}{kT}\right), \Delta p_{кр} = p_{кр} - p_0$	$\Delta p_{\infty}$ – количество перенапряжённых связей, способных порваться под действием тепловых флуктуаций	Разрушение наступает при достижении поврежденностью критического значения с учётом потенциальной энергии деформации и с учётом поврежденности при циклической усталости	Дырда В.И.
33. $M_n = f(p_{ij}, T) < c_n$	$M_n$ – меры повреждений; $p_{ij}$ – тензор повреждений; $c_n$ – эмпирические постоянные	Разрушение происходит при достижении абстрактной мерой поврежденности определённого значения	Ильюшин А.А.
34. $\int_0^{t^*} \frac{dt}{t^* [\sigma(t), T(t)]} = 1$		Разрушение происходит при достижении критического значения поврежденностью, которая суммируется линейно	Бейли Дж.

Математическая формулировка	Обозначения	Физический смысл. Условие разрушения	Авторы. Примечание
35. $\sum_{i=1}^q \frac{N_i}{N_i^*} = 1$	$N_i$ – число циклов нагружения; $N_i^*$ – разрушающее число циклов; $i$ – номер режима; $q$ – число режимов	Разрушение происходит при достижении критического значения поврежденности, которая суммируется линейно при различных режимах нагружения	Пальмгрен, Майнер. Модификации этого критерия

Более плодотворными в смысле инженерного приложения оказались критерии пространства трещин, основанные на энергетическом подходе. Разработанная Гриффитсом теория впоследствии была развита Ирвином, Орованом и рядом других исследователей и распространена не только на хрупкие материалы, но и на вязкоупругие, пластичные и др. Это научное направление оказалось весьма ценным для материаловедения при сравнительных оценках физико-механических характеристик и прочности различных материалов. Особенно большое распространение подход получил при расчётах тонкостенных конструкций (надводные и подводные суда, турбины, самолёты, оболочки под давлением и т.д.), в которых разрушение происходит преимущественно от развития одной магистральной трещины. Располагая физико-механическими характеристиками материала, можно вычислить время распространения магистральной трещины и с точностью, достаточной для практики, определить долговечность конструкции. Можно также назначить режим нагружения или подобрать соответствующий материал, при которых трещина не будет развиваться в течение заданного времени. Вместе с тем, и это является одним из важных недостатков, на время появления такой трещины подход ответа не даёт. В реальном теле дефекты (поры, трещины и др.) существуют с момента изготовления, и долговечность определяется как время развития совокупности таких дефектов, их слияния, зарождения магистральной трещины и её развития до критического состояния. Современные методы исследований (рентгеноструктурный анализ, акустическая эмиссия, инфракрасная спектроскопия и т.д.) позволяют в какой-то мере определить степень повреждаемости твёрдых тел на различных стадиях их разрушения в процессе эксплуатации. Однако учесть эту информацию в общем уравнении состояния на сегодняшний день не всегда представляется возможным.

Ценным для инженерной практики является также статистический подход, поскольку сам процесс разрушения носит вероятностный характер. Однако использование этого подхода требует наличия большой экспериментальной информации, что не всегда возможно, особенно на стадии проектирования сложных технических сооружений.

Наиболее плодотворным на сегодняшний день, особенно при исследовании долговечности вязкоупругих материалов, является термодинамический подход. Причина здесь в следующем.

Для построения критериев долговечности по самому её смыслу необходим подход, наиболее полно учитывающий внутреннее строение материала разрушаемого тела и позволяющий описывать изменение его внутренней структуры под действием внешних условий нагружения. Таким подходом является, как известно, подход статистической физики, который, однако, ввиду сложности и неопределённости структуры большинства реальных материалов, мало пригоден для практических расчётов. Вследствие этого для описания долговечности наибольшее распространение получил термодинамический подход, основанный на феноменологическом описании поведения тел под влиянием внешних условий. Поскольку разрушение по самой своей сути – процесс неравновесный, то и использовать для его описания наиболее целесообразно термодинамику необратимых процессов. Для

получения критериальных условий, определяющих локальное разрушение, используют, как правило, условие экстремума термодинамических функций, например, энергии, энтропии и т.д. При этом возможно и использование величин, специально вводимых для описания разрушения, рассмотрение их с позиций термодинамики необратимых процессов. Широко используемой величиной такого типа является повреждаемость материала, понимаемая как конкретное изменение его физических свойств, происходящее под влиянием внешних условий деформирования на всех уровнях структуры материала, начиная с атомно-молекулярного.

Существующие критерии разрушения удобно представить в виде таблицы (табл. 1) и разделить на четыре типа: критерии распространения трещин, основанные на энергетическом подходе, статистические, на основе кинетической концепции прочности и термодинамические критерии. Необходимо подчеркнуть, что такое разделение весьма условно, так как, например, в критериях, отнесённых к первому типу, могут использоваться термодинамические величины, и наоборот. Невозможность строгого разделения критериев на такие группы ещё раз подчёркивает единство и многогранность процесса разрушения, который даже в самых идеализированных условиях определяется многими свойствами структуры разрушаемого тела. В приведённой таблице также произведено условное разделение критериев на две группы, которые описывают две различные, вообще говоря, стадии процесса разрушения: стадию рассеянного или диффузного разрушения, при которой происходит накопление повреждений во всем объёме тела вплоть до лабильного состояния и образования микротрещин, и стадию глобального разрушения, характеризующую наличием магистральных трещин.

Рассмотрим вопрос об описании механики разрушения вязкоупругих систем, работающих при стационарном циклическом нагружении. Типичным примером таких систем, пожалуй, наиболее важным в практических приложениях, являются эластомерные конструкции различных машин и сооружений. Важнейший вопрос об определении долговечности данных конструкций, работающих в заданных условиях, имеет существенные особенности, вытекающие из характера структуры материала и его вязкоупругого поведения. Отметим здесь две наиболее важные из них. Во-первых, усталостное разрушение эластомеров в отличие от большинства других материалов не является хрупким. Рост магистральной трещины в элементе происходит весьма медленно и сопровождается значительным изменением силовых и деформационных характеристик последнего и поэтому не приводит к внезапным авариям, являющимся самым опасным следствием хрупких разрушений. Во-вторых, время, протекающее от зарождения магистральной трещины до полного разрушения конструкции, весьма мало по сравнению со временем работы до зарождения видимой макротрещины. **Вследствие вышесказанного вопрос об определении долговечности эластомерных конструкций сводится с практической точки зрения к вопросу об определении времени до появления первой видимой трещины, т.е. к вопросу о рассеянном или локальном разрушении.** Точнее говоря, необходимо определить время до того момента, при котором рассеянное разрушение, происходящее непрерывно и постоянно, переходит в глобальное, т.е. время, необходимое для достижения «максимального» рассеянного разрушения, при котором появление в некотором месте образца макротрещины неизбежно. Это время можно назвать «локальной долговечностью» или «временем локального разрушения» (заметим, что употребляемое иногда выражение «локализованное разрушение» имеет другой смысл: разрушение тела, локализованное в трещине).

Из существующих критериев, приведенных в табл. 1, (энергетический критерий приведен в табл. 1 для наглядности и более подробно рассмотрен ниже), наиболее подходящими, с высказанной выше точки зрения, для определения долговечности вязкоупругих

материалов являются критерии по максимуму энергии разрушения, энтропии и повреждаемости. Эти критерии исследовались многими авторами в применении к различным материалам и условиям нагружения. Каждый из них позволял в рассматриваемых конкретных случаях удовлетворительно описывать экспериментальные зависимости, однако имеющиеся данные не позволяют утверждать о преимуществе какого-то одного из них над другим в смысле всеобщности и практической пригодности. Это подтверждает точку зрения, согласно которой процесс разрушения является столь характерным свойством материала и внешних условий нагружения, что **универсальных критериев, по-видимому, не существует.**

Рассмотрим более подробно указанные выше критерии, начав с энтропийного. Важным достоинством последнего является возможность учёта при описании процесса разрушения различных сопутствующих или сопровождающих его процессов типа диффузии, химических реакций и т.д. Существенным недостатком является не вполне ясный физический смысл критериального условия и тот факт, что энтропия является трудно измеримой физической величиной.

Недостатком критерия по физической повреждаемости, постулирующим, что система разрушится при достижении повреждаемостью материала критического значения, является его «узкая специализация», поскольку фактически для каждого материала повреждаемость должна определяться по-своему и исследоваться с помощью специальных приборов. Например, для усталостной повреждаемости резин можно использовать метод инфракрасной спектроскопии, для усталостной повреждаемости металлов – метод акустической эмиссии. Достоинством их является достоверность и надёжность полученных данных.

Сказанное выше позволяет сформулировать некоторые предположения, касающиеся математической модели, используемой при описании общего процесса разрушения твёрдого тела. Здесь наиболее важными являются, на наш взгляд, две проблемы – решение связанной задачи термовязкоупругости и формирование критериальных уравнений для описания локальной долговечности. По первой проблеме имеются серьёзные разработки, позволяющие с достаточной степенью точности определять распределение напряжений и тепловых полей в деформируемых образцах. Что же касается второго вопроса, то здесь, возможно, наиболее перспективными являются критерии, сочетающие теоретические возможности термодинамики необратимых процессов и механики сплошной среды с использованием величин и понятий, поддающихся прямой и достоверной экспериментальной измеримости.

### **2.3 Обзор работ последних лет по проблеме разрушения материалов и конструкций**

Многогранность процесса разрушения существующих материалов обуславливает широкий спектр направлений исследований этого явления. Наиболее широко, как и в прошлые годы, проводятся работы по изучению разрушения конструкционных материалов, что определяется практической важностью результатов этих исследований. Весьма обстоятельные обзоры по механике разрушения представлены в юбилейном выпуске журнала «Физико-химическая механика материалов», 1993, №3, посвящённом 100-летию со дня рождения и 30-летию со дня смерти А.А. Гриффитса.

Рассмотрение взаимосвязи критериев разрушения, наиболее употребляемых в современной механике разрушения, проводится в работе [5]. Авторы рассматривают пять критериальных характеристик механики разрушения: критический коэффициент интенсивности напряжений  $K_{1c}$ , предел трещиностойкости  $I_c$ , критические раскрытия в вершине трещины  $\delta_c$ , коэффициент интенсивности деформации в упругопластической области  $M_{\varepsilon c}$  и



энергетический интеграл  $J_c$ . Рассматривая линейную механику разрушения, авторы приходят к выводу, что «для формулировки критерия разрушения из расчётных параметров необходимо знать только коэффициент  $K$ . Для его расчёта используются аналитические и численные методы теории упругости». В области же нелинейной механики разрушения рассмотренные критериальные характеристики оказываются хотя и самостоятельными, но взаимозависимыми. Поэтому нет принципиальной разницы, каким критерием пользоваться для описания начала разрушения и для получения критериев разрушения искомых критических параметров задачи. Выбор критерия диктуется удобством расчёта вычисляемых величин и доступностью экспериментального определения разрушающего значения критериальной величины. В заключение авторы рассматривают возможность построения двухпараметрических критериев разрушения.

Возможность использования в механике разрушения двухпараметрических критериев разрушения рассматривается также в работах. О сущности этого нового метода в описании разрушения материалов авторы пишут: «В настоящее время довольно интенсивно разрабатываются двухпараметрические критерии разрушения, причём как в теоретическом, так и в прикладном аспектах. Связано это с тем, что однопараметрические критерии (моноподходы) исчерпали свои возможности и не способны описать всю многогранность процесса разрушения в широком диапазоне нагружений».

Действительно, при хрупком состоянии разрушение можно оценить «монокритерием» типа  $K = K_{1c}$ , при вязком же состоянии предельную нагрузку определяют из обычного условия прочности, как и в отсутствие трещины. В частности, разрушение может быть описано «монокритерием» типа  $\sigma_{\max} = \sigma_e$  (или через силы  $P = P_{np}$ ). Однако, как правило, первый случай реализуется при длинных трещинах, а второй – при достаточно коротких. В принципе же реализуется смешанное разрушение, при котором каждый вид разрушения, т.е. хрупкое и вязкое, вносит свою долю в суммарное разрушение. И хотя порознь  $K < K_{1c}$  и  $P < P_{np}$ , но в итоге, вместе, обе левые части описывают разрушение. Значит, при смешанном разрушении отдельно  $K/K_{1c} < 1$  и  $P/P_{np} < 1$ , но поскольку разрушение совершается, то, очевидно,  $K/K_{1c} + P/P_{np} = 1$ . В знаменателях этих слагаемых стоят чистые характеристики данного вида разрушения, а в числителях – разрушающее брутто – напряжение, т.е.  $\sigma_c$  и разрушающий коэффициент интенсивности напряжений, т.е. вроде бы  $K_c$ , который во избежание совпадений обозначим как  $J_c$  (соответственно в знаменателе вместо  $K_{1c}$  запишем  $J_{c\max}$ ). Количественный вклад каждого вида разрушения в смешанное разрушение отметим эмпирическими показателями степени  $q$  и  $m$ . Таким образом, приходят к общей записи двухпараметрического критерия разрушения

$$\left(P/P_{np}\right)^q + \left(J_c/J_{c\max}\right)^m = 1,$$

что на плоскости  $K$ - $P$  отображается линией, ограничивающей область допустимых (неразрушающих) состояний.

Разумеется, однопараметрические критерии (стоящие слева) могут быть и иными, например, деформационной или энергетической природы, и тогда конкретная запись каждого слагаемого левой части соответственно изменится. Это даёт широкое поле для конструирования разных модификаций двухпараметрических критериев разрушения.

В последние годы некоторые авторы стали использовать идеи и методы термодинамики неравновесных процессов, развиваемые школой И.Р. Пригожина, для анализа проблемы разрушения материалов. Имеются попытки применения идей геометрии фрактальных структур к проблеме разрушения.

В последние годы количество работ по механике разрушения материалов, в том числе и резин, существенно сократилось.

## 2.4 Выводы

1. Процесс разрушения твёрдых тел является настолько характерным свойством материала и внешних условий нагружения, что универсальных критериев разрушения, по крайней мере, на сегодняшний день не существует.

2. В перспективе, безусловно, важное место займут двух- и многопараметрические критерии разрушения. Однако из известной литературы видно, что даже в теоретическом смысле эта проблема находится в начальной стадии разработки; имеются лишь одиночные исследования, свидетельствующие больше о важности этого вопроса, чем о его практическом использовании.

3. Для эластомеров с их особыми физико-механическими свойствами (большие обратимые деформации, большая диссипация энергии, нестабильность параметров во времени и т.д.) перечисленные в таблице 1 критерии разрушения (за исключением энергетического критерия, (пункт 2б), приведённого для полноты исследований) либо вообще не могут быть использованы, либо позволяют дать лишь оценочные величины долговечности при наличии большой экспериментальной информации.

4. Для расчёта долговечности эластомеров при длительном циклическом нагружении нужен критерий разрушения, наиболее полно учитывающий внутреннее строение материала и позволяющий описать изменение его структуры под нагрузкой, а в качестве критерияльной величины использовать экстремум термодинамической функции, в частности, энергии. При этом изменение структуры материала, т.е. его повреждаемость, должна выражаться через временные изменения основных информативных показателей эластомера, т.е. через временные изменения модуля сдвига и коэффициента диссипации энергии.

## 3 Механика разрушения эластомеров в рамках концепции термодинамики необратимых процессов

Выше рассматривалась интеллектуальная закономерная связь между философскими понятиями хаоса, порядка и предела и аналогичными понятиями в механике разрушения термодинамически открытых нелинейных эволюционных систем. Ниже покажем эту связь на конкретном примере формирования *предела*, т.е. критерия разрушения при длительном динамическом нагружении такой системы. В качестве системы выберем эластомерные материалы, которые одновременно обладают свойствами твёрдого тела и жидкости, имеют энтропийную природу деформирования, обладают нелинейностью и способностью изменять свои структурные параметры во времени; эластомеры относят обычно к диссипативным системам.

Опубликованные ранее многочисленные аналитические и экспериментальные исследования по механике разрушения эластомеров создали достаточные предпосылки, чтобы в качестве критерия разрушения принять предельную величину плотности энергии разрушения. Таким образом, один из информационных параметров процесса разрушения становится *пределом* в эволюционном изменении структуры материала; В механике разрушения твёрдых тел такой *предел* адекватен критерию разрушения.

В рамках терминологии механики твёрдого деформируемого тела закономерность разрушения термодинамически открытой системы (в рассматриваемом случае разрушение эластомеров при циклическом нагружении) будет заключаться в том, что система разрушится, когда плотность диссипируемой и необратимо накапливаемой в системе энергии достигнет некоторого критического значения, т.е. для такого информационного параметра системы как плотность энергии разрушения будет установлен *предел*. Ниже рассмотрена процедура такого установления более подробно.

Эластомеры, основу которых составляет каучук, относятся к конструкционным материалам с высокими диссипативными свойствами.

Именно эти важные свойства и предопределили их широкое применение в качестве различного рода защитных элементов машин: упругих звеньев, виброизоляторов, демпферов, покрытий и т.д. Наряду с выполнением непосредственных функциональных свойств такие защитные элементы уменьшают звуковое давление и вредные колебания. Они представляют собой именно те необходимые элементы машин, в которых часть механической энергии внешнего воздействия превращается в тепловую энергию и энергию, идущую на изменение структуры самого эластомера, т.е. на его разрушение. В этом случае резиновый элемент как диссипативное звено понижает качество энергии, превращая механическую энергию в тепловую. При этом сам процесс диссипации энергии является необходимым условием для выполнения элементом защитных свойств. Диссипируя энергию, элемент разрушается, повышая долговечность и надёжность деталей и узлов, ресурс машин в целом. При этом в самом резиновом элементе происходят необратимые изменения структуры, связанные с её разрушением. Важную роль в этом случае играет диссипация энергии, связанная непосредственно с механизмом изменения структуры, её эволюцией во времени.

Сопrotивляемость материалов внешним силовым воздействиям в значительной степени обязана способности диссипировать ими энергию внешнего воздействия. В то же время способность диссипировать энергию, в частности, способность превращать энергию внешнего механического воздействия в рассеянную тепловую для разных материалов различна.

Флуктуационно-диссипативная теорема устанавливает связь между уровнем флуктуации в термодинамической системе и диссипацией энергии. Согласно этой теореме, диссипация растёт пропорционально уровню флуктуации. В то же время макроскопическим проявлением уровня флуктуации в термодинамической системе является релаксация. Повышенная релаксация означает высокий уровень флуктуации. Поэтому неудивительно, что наибольшей диссипацией обладают именно те материалы, у которых наблюдаются значительные релаксационные свойства. Само по себе явление релаксации служит проявлением устойчивости в изменении состояния материала.

Релаксацией эластомера обычно называют самопроизвольный переход его в наиболее вероятное состояние, т.е. в состояние термодинамического равновесия. Этот процесс принято характеризовать временем релаксации  $\tau^*$ . Процесс изменения состояния эластомера можно считать равновесным, если скорость изменения его параметров во времени значительно меньше скорости изменения этих параметров в процессе релаксации, т.е.  $da/dt \leq \Delta a/\tau^*$ . Здесь  $a$  – любой термодинамический параметр эластомера;  $\Delta a$  – изменение величины  $a$  при её релаксации в течение времени  $\tau^*$  в равновесное состояние. Если  $da/dt \geq \Delta a/\tau^*$ , то такой процесс называется неравновесным.

Очевидно, что процессы деформирования и разрушения эластомеров по своей сущности являются термодинамически неравновесными. Однако если параметры эластомера изменяются физически бесконечно медленно, то можно полагать, что система находится в равновесном состоянии. Этот приём широко используется в экспериментальной практике при определении, например, условно-равновесного модуля Юнга  $E_\infty$  или модуля сдвига  $G_\infty$ . Согласно существующим стандартам  $E_\infty$  можно определять при выдержке образца в случае постоянной деформации в течение часа. При этом предполагается, что скорость релаксационных процессов в эластомере будет достаточно мала.

Для эластомеров при длительном разрушении существует также понятие неравновесия в «характерных», или локальных, объёмах материала. Хотя система в целом находится

в квазинеравновесном состоянии, можно говорить о неравновесии в макроскопически малых частях системы. Так, например, в эластомерной конструкции при образовании магистральных трещин в очагах разрушения будет наблюдаться неравновесное состояние со своими термодинамическими величинами: температурой, скоростью накопления повреждаемости, коэффициентом диссипации, модулем упругости и т.д. Поскольку в дальнейшем понятие «характерный объём» будет использоваться при прогнозировании долговечности эластомеров, обсудим этот вопрос более подробно. Эластомер будем считать макроскопически однородной системой и рассмотрим её как совокупность двух взаимодействующих подсистем: одна имеет небольшой объём  $\Delta V$ , другая занимает оставшийся объём  $V - \Delta V$ . Такой упрощённый подход, позволяющий осуществить приведенное описание системы, означает, что весь объём  $V$  заполнен аналогичными подсистемами  $\Delta V$ , испытывающими различные флуктуации; при исследовании выделяется лишь одна подсистема, а по остальным проводится усреднение. Будем также считать, что в процессе эволюции система остаётся макроскопически однородной, а внутри малых подсистем локально однородность может нарушаться за счёт флуктуации термодинамических параметров.

*Равновесная термодинамика деформирования эластомеров.* В термодинамическом смысле физическая природа упругости эластомеров несколько отличается от традиционных материалов, например, металлов. Мейером и Ферри экспериментально показано, что упругость каучука связана, прежде всего, с изменением энтропии, а не внутренней энергии, как для других твёрдых тел.

Внутренняя энергия  $U$  эластомера представляет собой часть энергии непрерывно движущихся и взаимодействующих сегментов молекулярной сетки, не связанной с движением эластомера как целого и с потенциальной энергией его в поле внешних сил. Если пренебрегать необратимыми процессами разрушения эластомера, то, согласно первому началу термодинамики, можно принять  $dU = dQ + dW$ . Здесь приращение внутренней энергии эластомера  $dU$  происходит за счёт подведённой к нему теплоты  $dQ$  и совершенной над ним работы  $dW$ .

Согласно первому закону термодинамики, в обратимом процессе деформирования  $dQ = TdS$ , где  $dS$  – приращение энтропии  $S$ , вызванное передачей эластомеру количества теплоты  $dQ$  при температуре  $T$ . Здесь энтропия  $S$  зависит от макроскопического состояния системы и, согласно Больцману, является мерой неупорядоченности, т.е.  $S = k \log P$ , где  $k$  – универсальная постоянная Больцмана;  $P$  – число состояний системы.

Работу внешних сил по деформированию эластомера можно представить в виде  $dW = fd\ell$ , где  $f$  – сила внешнего нагружения, а  $d\ell$  – приращение длины эластомера. В этом случае основное уравнение термодинамики обратимого деформирования эластомера принимает вид  $dU = TdS + fd\ell$ .

Опыты Джи свидетельствуют о том, что для обратимых изотермических деформации эластомера при удлинении до 100 % внутренняя энергия при постоянном объёме равна нулю. Следовательно, имеет место зависимость  $f = -T(dS/d\ell)_T$ , т.е. сила, вызванная деформацией, в значительной степени обусловлена энтропийным членом. Следовательно, упругость эластомеров имеет энтропийную природу. Именно этим эластомеры отличаются от большинства других деформируемых твёрдых тел, упругость которых имеет энергетическую природу, т.е. вызывается изменением внутренней энергии при деформировании.

Энтропийный характер упругости эластомеров, как сейчас принято считать, обусловлен особенностями их внутреннего строения: молекулы полимеров представляют собой длинные гибкие цепи, сегменты которых совершают тепловое движение практически независимо друг от друга. Такая внутренняя структура объясняет главную особенность эла-

стомеров – способность к огромным, по сравнению с другими материалами, обратимым деформациям.

*Необратимая нелинейная термодинамика разрушения эластомеров.* К предмету термодинамики необратимых процессов и статистической физики относят явления, отличающиеся так называемым эволюционным характером внутренних процессов. Процессы разрушения, охватывающие всё разнообразие явлений материального мира, по своему характеру являются всеобщими и эволюционными, существенным образом неравновесными и нелинейными. В целом можно говорить, что процесс разрушения является одним из проявлений эволюции материалов, в то время как само эволюционное развитие является всеобщим свойством материального мира.

В последнее время в трудах учёных брюссельской школы получили интенсивное развитие вопросы, связанные с сильнонеравновесными процессами, т.е. с процессами, выходящими за рамки линейно необратимых.

Было показано, что сильнонеравновесные процессы лежат в основе возникновения так называемых диссипативных структур. По определению И. Пригожина диссипативная структура – это, по существу, гигантская флуктуация, стабилизируемая за счёт обмена энергией с внешним миром. Такой порядок характеризуется возникновением того, что принято называть диссипативными структурами. Эта концепция Пригожина – возникновение порядка через флуктуации – является ведущей концепцией сильнонеравновесной термодинамики в трудах учёных брюссельской школы.

На основе этих идей разработана термодинамическая концепция разрушения эластомеров, в основе которой лежат представления о разрушении их флуктуациями термодинамических параметров, усиленными действием внешнего нагружения. В рамках этой концепции разрушение рассматривается как проявление флуктуационной неустойчивости эластомера в нелинейном термодинамическом процессе с источником энергии. Такое представление опирается на современные достижения в области термодинамики сильнонеравновесных процессов.

На микроскопическом уровне процесс разрушения эластомера представляет собой необратимый разрыв связей между атомами и молекулами. Физической причиной разрыва связей являются достаточно сильные случайные отклонения микросостояний эластомера от его среднего наиболее вероятного состояния. Разрыв отдельной связи на микроуровне происходит в тот момент, когда флуктуации энергии кинетических сегментов достигнут достаточно больших значений и превысят потенциальный барьер связи макромолекул. Как уже отмечалось, процесс разрушения эластомеров в отличие от обратимого процесса изотермического деформирования является термодинамически неравновесным и необратимым. Первым необходимым условием неравновесности является открытость термодинамической системы, что характерно для эластомеров, разрушаемых при действии внешней нагрузки. При любых видах нагружения (циклических или статических) наблюдается передача энергии внешнего механического нагружения эластомеру, т.е. имеет место открытость эластомера потоку энергии от внешних механических источников.

Для открытых систем энергию диссипации  $dU_d$  за время  $dt$  можно разложить на составляемые:  $dU_d = dU_T + dU_p$ , где  $dU_T$  – поток тепловой энергии в окружающую среду (рис. 1);  $dU_p$  – энергия, идущая на осуществление необратимых процессов внутри системы, в частности на разрушение структуры эластомера. При этом для всех физических процессов работа разрушения  $dU_p \geq 0$ , причём равенство относится только к равновесным процессам.

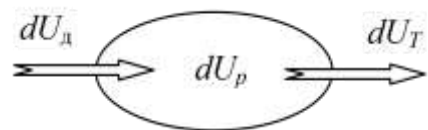


Рисунок 1 – Обмен энергией в открытой системе при разрушении

Для линейных необратимых процессов и равновесных процессов существует отклик системы на флуктуации, возвращающий систему в исходное состояние. Как показал Пригожин, критерием флуктуационной устойчивости термодинамических систем является выполнение условия

$$\delta_x \sigma = \frac{\partial}{\partial t} \left( \frac{\delta^2 S}{2} \right) \geq 0,$$

где  $\delta_x \sigma$  – избыток продукции энтропии вследствие флуктуации;

$\delta S$  – отклонение энтропии от равновесного значения флуктуацией.

Отсюда видно, что необратимое разрушение эластомера начинается тогда, когда нарушается условие флуктуационной устойчивости. Согласно критерию Пригожина, этому условию соответствует отрицательный вклад в избыток продукции энтропии. Как показано Пригожиным, эти условия соответствуют нелинейным необратимым процессам в термодинамических системах. Другими словами, разрушение эластомера начинается тогда, когда внешнее нагружение вызывает значительный поток энергии в эластомере, при этом флуктуации усиливаются внешним источником и достигают значительных размеров. Прекращение действия внешнего источника вызывает ослабление и дальнейшее убывание флуктуации и в конечном итоге приводит к прекращению процесса разрушения.

Рассмотренный механизм разрушения наиболее чётко проявляется при циклических условиях воздействия, когда процесс разрушения эластомера наиболее неравновесен и нелинеен. Качественно это объясняет более низкую долговечность эластомеров при циклическом нагружении по сравнению со статическим при тех же средних значениях напряжений в эластомере.

Онзагером было показано, что в области линейно неравновесных процессов имеет место вариационный принцип нелинейного рассеяния энергии (максимальной диссипации). Пригожин установил, что стационарные процессы характеризуются минимумом возникновения энтропии. В разное время Циглером и Дьярматти были предложены новые формулировки принципа минимального рассеяния энергии. Кроме того, было показано, что в отличие от принципа Онзагера принцип Пригожина справедлив только для стационарных процессов и в этом случае эквивалентен принципу наименьшего рассеяния энергии. Таким образом, наиболее общим вариационным принципом термодинамики необратимых процессов является принцип наименьшего рассеяния энергии.

Принцип Онзагера как наиболее общий для неравновесных процессов в приложении к разрушению эластомеров можно сформулировать следующим образом: процесс разрушения протекает таким образом, что система стремится минимально диссипировать энергию внешнего воздействия.

Принцип минимума производства энтропии позволяет сформулировать критерий эволюции, означающий, что система будет эволюционировать к стационарному неравновесному состоянию. Полная эволюция при этом укладывается в термодинамический принцип и выражается соотношением

$$\int (d\sigma/dt) dV \leq 0.$$

При этом следует учитывать, что линейная область является экстраполяцией равновесного режима и в ней наблюдается флуктуационная устойчивость эластомера.

Ситуация качественно изменяется при переходе системы в область нелинейных неравновесных процессов, т.е. в область сильнонеравновесной термодинамики. В этой области уже не существует такой общей функции Ляпунова, какой являлось производство энтропии для линейных процессов. Более того, за счёт внешних источников может проис-

ходить усилие флуктуации термодинамических величин, и тогда исчерпывающее описание системы невозможно провести без привлечения макроскопических величин.

Как показали Гленсдорф и Пригожин для сильнонеравновесных процессов справедливо равенство

$$\frac{1}{2} \frac{\partial}{\partial t} \delta^2 S = \sum_i \delta I_i \delta X_i .$$

Здесь величина, стоящая в правой части, получила название избытка производства энтропии;  $\delta I_i$  и  $\delta X_i$  – отклонения величин  $I_i$  и  $X_i$  от своих значений в стационарном состоянии. В этом случае величина избытка производства энтропии не имеет определённого знака. Этот факт способствует возникновению нестационарных процессов в области сильной неравновесности. Для таких состояний системы характерно образование диссипативных структур.

Как уже отмечалось выше для систем, находящихся в сильнонеравновесном состоянии, Пригожиным и Гленсдорфом был сформулирован критерий устойчивости, сущность его в следующем: производная по времени отклонения энтропии от равновесного состояния таких систем должна быть положительной. Таким образом, рост диссипации энергии со временем обеспечивает устойчивость сильнонеравновесных систем, и сами системы становятся все более упорядоченными.

Большие возможности для образования структур дают автокаталитические реакции. Автокаталитические процессы занимают центральное место в теории сильнонеравновесных систем, развитой представителями брюссельской школы.

Автокаталитический механизм лежит в основе механики разрушения материалов. Действительно, при разрушении имеющаяся в материале повреждённость ускоряет процесс дальнейшего повреждения. Следовательно, разрушение материалов является сильнонеравновесным термодинамическим процессом автокаталитического типа. В целом процесс разрушения эластомеров как эволюционный по своей сущности удовлетворяет двум основным требованиям – наличию автокаталитического механизма роста повреждёний, что является основой сильной неравновесности процесса разрушения и эволюции материала; отсутствию периодичности автокаталитического процесса, что обеспечивает одностороннюю эволюцию материала.

Рассмотрим некоторые общие аспекты теории динамических систем с повреждённостью в контексте исследований процессов разрушения эластомеров.

Сильнонеравновесные состояния возникают тогда, когда динамика процессов имеет нелинейный характер. Эбелинг по этому поводу отмечает, что при больших отклонениях от равновесия, описываемых нелинейными уравнениями, возможно существование нескольких стационарных решений. Исследуя их устойчивость, можно найти решение, которое имеет физический смысл, т.е. устойчиво по отношению к флуктуациям. Нестабильные состояния, напротив, характеризуются увеличением флуктуации (усилением), и система стремится перейти в новое стабильное состояние. Конечное состояние вполне может обладать более высокой степенью упорядоченности и соответственно более низкой симметрией.

Как уже отмечалось, явление смены решения нелинейного динамического уравнения, связанное с физическим переходом системы к упорядоченно-кооперативному поведению подсистем, называется бифуркацией. В механике разрушения эластомеров бифуркация имеет место при переходе постепенно-кинетического этапа разрушения к лабильному разрушению, зачастую связанному с появлением магистральной трещины, причём этот переход физически обуславливается потерей устойчивости материала по отношению к

определённым флуктуациям, которые, усиливаясь за счёт внешних и внутренних источников и диссипируя их энергию, являются основной физической причиной разрушения. Физической причиной бифуркации является действие в системе флуктуаций, устойчивость к которым теряет система, а так как флуктуации носят случайный характер, то в точке бифуркаций возрастает роль случайных факторов. Известная роль случайных дефектов в механике разрушения эластомеров находит своё качественное объяснение в рамках концепции бифуркаций. Взаимосвязь случайного и закономерного для диссипативных структур отмечалась в работах Пригожина. Он указывал, что эволюция таких структур могла бы проходить через ряд неустойчивостей, возникающих вследствие флуктуаций определённых типов (стохастических элементов), с последующей детерминистической эволюцией к новому типу режима. Порядок через флуктуации в этом случае всегда подразумевает как макро-, так и микроскопические элементы, следовательно, как случай, так и закон.

Таким образом, закономерности разрушения эластомеров носят ярко выраженный нелинейный характер. Нелинейные уравнения, как известно, имеют множество решений даже для заданных граничных внешних условий. Каждое такое решение представляет собой определённую кинетику процесса разрушения. Однако это не означает, что разрушение при заданных условиях может происходить по различным законам. Реализуется кинетика, наиболее устойчивая к флуктуационным отклонениям термодинамических величин. Устойчивой в заданных условиях нагружения будет кинетика  $X(t)$ , для которой малое отклонение  $\delta X(t)$  вызовет приращение продукции энтропии  $\delta S(t)$ , удовлетворяющее критериальному условию Пригожина.

При непрерывном изменении параметров разрушения установившаяся кинетика может потерять свою устойчивость, и тогда произойдёт скачкообразное изменение закономерности разрушения. Точки в фазовом пространстве внешних параметров разрушения, при которых происходит скачкообразное изменение кинетики, являются точками бифуркаций решений нелинейных уравнений разрушения. Физически прохождение через точки бифуркаций означает качественное изменение в согласованном поведении отдельных макроскопических систем. Усиление внешнего нагружения означает усиление скорректированности в поведении подсистем и ускорение процесса разрушения.

Таким образом, кинетика разрушения эластомера во времени может проходить через ряд последовательных бифуркаций.

Практическим проявлением такого скачкообразного изменения кинетики является переход от постепенно-кинетического, т.е. метастабильного, характера разрушения эластомера к лабильному. Согласно Пригожину, для любой системы, претерпевающей бифуркации, обнаруживается единство детерминистического и случайного элементов. Между точками бифуркаций поведение системы носит детерминистический характер. В самих же точках бифуркаций существенно возрастает роль флуктуаций, причём выбор дальнейшего пути развития происходит флуктуационным, случайным образом. Более подробно этот вопрос рассматривается в работе авторов.

*Связь между эволюцией и диссипацией энергии.* Эластомеры, относятся к материалам с высокими диссипативными свойствами. А.Н. Джент считает, что основные механизмы диссипации энергии следующие: внутреннее трение (или вязкость); кристаллизация, вызванная деформацией; разрушение и рекомбинация структуры наполненного материала. По мнению автора около 4/5 подведённой энергии рассеивается для сильно наполненных эластомеров и около 1/2 для ненаполненных.

Явление диссипации феноменологически можно объяснить в рамках всеобщего принципа устойчивости или инерционности изменения состояния тел. Очевидно, что при действии внешних источников энергии, т.е. при передаче телу энергии, оно оказывает со-



противление изменению своего состояния – диссипирует часть энергии внешнего источника. Если бы тело не обладало диссипацией и реагировало на внешнее воздействие, то оно смогло бы существовать как устойчивое образование. Это ещё раз показывает, что диссипация энергии термодинамическими системами является их всеобщим свойством, проявлением устойчивости, т.е. инерционности. В термодинамике всякая замкнутая система стремится достичь наиболее возможной для неё неупорядоченности. При этом энтропия системы стремится к максимуму. В то же время возникновение упорядоченности при неравновесных процессах для замкнутой системы, учитывающей источник, означает ускорение достижения системой термодинамического равновесия, т.е. максимальной неупорядоченности состояния.

В работах Пригожина было показано, что всякая упорядоченность в молекулярных системах может возникнуть и поддерживаться непрерывным потоком энергии в такую систему. Основным механизмом возникновения упорядоченности в открытой молекулярной системе является усилие флуктуации за счёт внешнего источника. Энергия внешнего источника в такой системе рассеивается. Такие упорядоченные молекулярные структуры, по Пригожину, получили название диссипативных структур. Следует отметить, что образование диссипативных структур означает возникновение качественно нового механизма диссипации энергии: рассеивание энергии приобретает качественно новый характер, а производство энтропии замкнутой системой, включающей источник, усиливается.

Возникновение диссипативных структур в системах Пригожина является яркой иллюстрацией форм, которые диссипация может принимать в термодинамических системах.

С практической точки зрения явление диссипации представляет значительный интерес и имеет непосредственное отношение к задаче повышения надёжности и долговечности материалов, к созданию материалов с наперёд заданными свойствами.

Из приведённого выше следуют некоторые важные обобщения, необходимые для дальнейших исследований:

- закономерности разрушения эластомеров находят объяснение в рамках термодинамики необратимых процессов;
- разрушение как эволюционный по своей сущности процесс является сильнонеравновесным необратимым термодинамическим процессом, обусловленным флуктуационной неустойчивостью параметров системы;
- диссипация энергии, являясь всеобщим свойством термодинамических систем, непосредственно связана с механизмом разрушения эластомера;
- при расчётах ресурса эластомерных конструкций вплоть до их отказа, т.е. до появления магистральных трещин, можно использовать детерминистические подходы;
- при выборе критерия разрушения эластомеров для случая стационарного циклического нагружения критериальная величина должна учитывать явление диссипации.

#### **4 Экспериментальные методы исследования механики разрушения эластомеров при длительном циклическом нагружении**

##### **4.1 Экспериментальные методы и средства**

Целью настоящих экспериментальных исследований является определение параметров макроразрушения эластомеров, т.е. временных изменений основных информативных показателей  $G_{\infty}(t)$ ,  $G_{\delta}(t)$ ,  $\psi(t)$ , соответственно и характеризующих повреждаемость структуры материала на макроуровне. Помимо этого будут построены кривые долговечности испытываемых элементов (так называемые кривые Веллера) и сформулированы критерии их отказа при длительном циклическом нагружении.

Методы и средства испытаний резины в большинстве случаев стандартизованы. Однако существенное различие между стандартными образцами и массивными резиновыми элементами (масштабный фактор, диссипативный разогрев, эффект действия внешней среды и т.д.) создаёт определённые трудности в переносе методик и результатов исследований. Что касается существующих стандартных экспериментальных стендов, то они в основном не пригодны для испытаний натуральных резиновых элементов, особенно при циклическом нагружении. В связи с этим исследования, результаты которых изложены ниже, проводились исключительно на натуральных образцах и на оригинальных специальных экспериментальных установках, подробно рассмотренных в работе.

**Образцы для испытаний и их отбор.** На общие требования к проведению физико-механических испытаний резины существуют стандарты, регламентирующие способы заготовки образцов, проведение испытаний и обработку результатов. В настоящей работе эти требования учтены при испытании натуральных резиновых элементов и выполнялись следующим образом.

Поэтому в качестве образцов были выбраны элементы типа БРМ (блоки резиноталлические, рис. 2, а): БРМ101 с размером резинового элемента  $h \times b \times l = 35 \times 60 \times 100$  мм и блоки БРМ102 –  $h \times b \times l = 50 \times 100 \times 200$  мм.

В таких элементах при деформациях сдвига реализуется простой сдвиг, что наиболее полно соответствует деформационным свойствам слабонаполненной резины, для которой коэффициент Пуассона близок к 0,5. Механика разрушения таких элементов достаточно хорошо изучена; кинетика разрушения их включает в себя развитие усталостных магистральных трещин.

Для сравнения были приведены также результаты длительных испытаний резиноталлических блок-шарниров типа ШРМ102 (рис. 3), резиновых элементов пути (рис. 3). Все образцы изготовлены специализированными предприятиями с соблюдением установленных норм технологии и методов контроля качества.

Отбор образцов осуществлялся по твёрдости и величине  $G_\infty$  условно-равновесного модуля сдвига; образцы с царапинами, вырывами и другими дефектами резины, с повреждениями металлической арматуры, а также недовулканизованные не испытывались. Комплектовка по партиям производилась по их жесткостным характеристикам. Например, при определении вязкоупругих характеристик разброс жёсткости не превышал (2,5÷5)%. Исследовались партии резиновых элементов (от 3 до 300 образцов) одного изготовления; испытания повторялись многократно (но не менее трёх раз) для обработки результатов статистическими методами.

**Выбор марки резины с линейными вязкоупругими свойствами.** Наиболее подходящей является слабонаполненная резина (см. табл. 2, табл. 3)

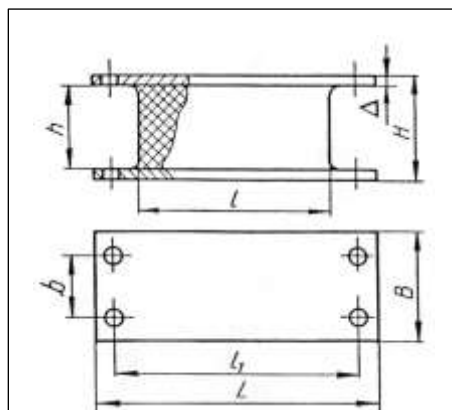


Рисунок 2 – Блоки резиноталлические типа БРМ

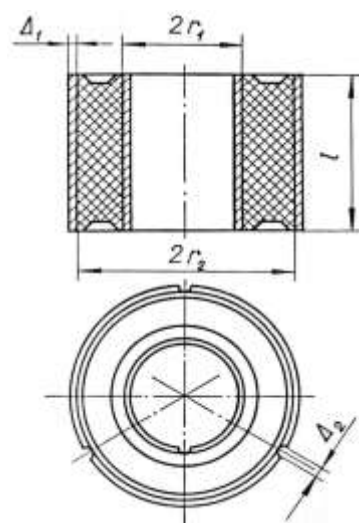


Рисунок 3 – Шарниры резиноталлические типа ШРМ

на основе полиизопренового каучука СКИ-3 известная под маркой 51-1562. Резина защищена авторским свидетельством СССР [154]. Резина 51-1562 освоена промышленностью, на её основе освоен серийный выпуск элементов сдвига типа БРМ, она всесторонне апробирована в лабораторных и промышленных условиях. Элементы типа БРМ в экстремальных условиях эксплуатации (частота нагружения (10÷12) Гц, амплитуда нагружения (10÷12) мм, величина относительного сдвига 0,20÷0,40) имеют наработку (30÷40) тысяч часов (6-8 лет) и минимальное старение – изменение модуля сдвига за 7 лет эксплуатации в условиях горно-металлургических предприятий не превышало 25 % (для сравнения, аналогичные элементы из резины 2959 имели изменения модуля сдвига при менее интенсивном режиме нагружения около 70 %). Резина обладает высокой радиационной стойкостью. В пределах величин относительного сдвига (0÷0,30) резина в исходном состоянии не обнаруживает нелинейных эффектов, т.е. подчиняется закону Гука.

Для сравнения особенностей механики разрушения были исследованы также средненаполненные резины (табл. 2, табл. 3).

Таблица 2 – Термомеханические и усталостные характеристики резин

Резина	Наполн. масс.ч.		$\psi$	$G_0$ , МПа	$G_\infty$ , МПа	$\lambda_p$ , Вт/(м·К)	$\theta$ , К	$\lg N^*$ , циклы
	Углерод	ZnO						
2959	45	15	0,31	1,76	0,74	0,240	160	5,60
1378	15	5	0,13	1,30	0,73	0,180	70	7,20-7,40
1224	3	50	0,11	1,30	0,93	0,160	40-45	7,40-7,60
67Л	15	20	0,35	1,50	0,78	0,178	64-66	8,40-8,50
59Л	10	40	0,32	1,50	0,72	0,174	60-62	8,40-8,60
28Э	20	10	0,30	1,70	1,12	0,182	54-62	8,57-8,65
169	20	5	0,30	1,50	0,93	0,173	58-61	8,58-8,66
310	15	15	0,25	1,40	0,90	0,177	45-50	8,58-8,66
51-1562	5	5	0,17	0,78	0,51	0,155	32-36	9,06-9,20

Примечание. В табл. 2 приняты следующие обозначения:  $\psi$  – коэффициент диссипации;  $G_0$  – мгновенный модуль сдвига;  $G_\infty$  – условно-равновесный модуль;  $\lambda_p$  – коэффициент теплопроводности резины;  $\theta$  – приращение температуры диссипативного саморазогрева;  $N^*$  – долговечность. Приращение температуры  $\theta$  и долговечность  $N^*$  даны для элементов типа БРМ102, разрушаемых при амплитуде циклического сдвига  $A = 10,5$  мм ( $\gamma = 0,21$ ) и частоте 11,6 Гц.

Таблица 3 – Расчётные значения энергии разрушения для исследуемых резин

Резина	$\psi$	$\theta^*$ , К	$\lg N^*$	$\frac{U_d}{N^*} \cdot 10^{-3}$ , Дж/м <sup>3</sup>	$\frac{U_T}{N^*} \cdot 10^{-3}$ , Дж/м <sup>3</sup>	$\frac{U_P}{N^*} \cdot 10^{-3}$ , Дж/м <sup>3</sup>	$U_T/U_d$	
							Расчёт	Эксперимент
67Л	0,35	64-66	8,40-8,50	8,83	3,92	4,91	–	–
59Л	0,32	60-62	8,40-8,60	8,68	3,59	5,09	–	–
28Э	0,30	54-62	8,57-8,65	9,53	3,88	6,65	–	–
169	0,30	58-61	8,58-8,66	8,08	3,57	4,51	0,44	0,45
310	0,25	45-50	8,58-8,66	7,61	3,05	5,62	–	–
1562	0,17	32-36	9,06-9,20	2,86	2,02	0,86	0,72	0,70-0,80
1224	0,11	40-45	7,40-7,60	–	–	–	–	–
2959	0,31	150-160	5,40-5,60	–	–	–	–	–
1378	0,13	65-70	7,20-7,40	–	–	–	–	–

Примечание. Приращение температуры диссипативного саморазогрева и долговечность  $\lg N^*$  даны для элементов типа БРМ102, разрушаемых при  $A = 10,5$  мм ( $\gamma = 0,21$ ) и  $\omega = 11,6$  Гц.

**Выбор режимов нагружения образцов.** Большинство тяжёлых вибрационных машин горно-металлургической и строительной промышленности работают при частотах (8÷12) Гц и величинах амплитуд колебаний (0,2÷12,5) мм. При использовании элементов типа БРМ в качестве упругих звеньев и виброизоляторов таким амплитудам соответствуют величины относительного сдвига  $\gamma = 0,1 \div 0,35$ . В настоящей работе временные зависимости основных информативных параметров резины определялись на специальных стендах при

частотах 10,8 и 11,2 Гц и амплитуде нагружения 10,5 мм (для БРМ102 относительный сдвиг  $\gamma = 0,21$ , для БРМ101 –  $\gamma = 0,3$ ).

**Выбор и определение информативных показателей резины.** Наиболее полно вязкоупругие свойства резин характеризуют следующие параметры: условно-равновесное усилие  $P_\infty$ , условно-равновесный модуль сдвига  $G_\infty$ , динамический модуль сдвига  $G_d$  и коэффициент диссипации энергии  $\psi$ . Параметры  $P_\infty$  и  $G_\infty$  определялись по кривой релаксации напряжений;  $G_d$  и  $\psi$  – по динамической петле гистерезиса.

Для определения релаксации напряжений и ползучести на основе стандартов разработаны оригинальные экспериментальные установки. Методика определения релаксации напряжений сводилась к измерению усилия при деформировании резинового элемента в случае постоянной деформации. Описанные в [5] установки довольно просто и с достаточной точностью (примерно 5 %) позволяли получать кривые релаксации. Более точная запись этих кривых в диапазоне температур внешней среды (293÷393) К осуществлялась на установке «Инстрон» модели 1126.

Методы определения динамических свойств резиновых элементов при циклическом нагружении сводились в основном к определению реакции резинового элемента на силовое воздействие, позволяющей вычислить модуль сдвига и коэффициент диссипации энергии. Наиболее распространёнными являются методы вынужденных колебаний. При использовании этих методов применялись экспериментальные установки, подробно описанные в работе [5]. Коэффициент Пуассона для резины 51-1562 определялся по методике [5].

#### **Исследование механики разрушения образцов типа БРМ.**

Такие исследования проводились в условиях нагружения, соответствующих эксплуатационным: частота нагружения 11,2 Гц, амплитуда 10,5 мм. Использовались экспериментальные стенды и стенды в виде натуральных вибротриб. Так, например, вибротриб КВ2Т (рис. 4) позволял одновременно испытывать 64 элемента типа БРМ и 48 элементов типа ШРМ при частоте (11-14) Гц и амплитудах (10,5-12,0) мм.

В процессе длительной наработки регистрировались изменения следующих параметров резиновых элементов:  $G_0$ ,  $G_\infty$ ,  $G_d$ ,  $\psi(A, \omega)$ , а также температур диссипативного самонагрева. С этой целью резиновые элементы эпизодически снимались с экспериментальных установок и исследовались с помощью описанных выше методов. Наряду с регистрацией механических характеристик и температуры изучались кинетика роста трещин, механизм разрушения, фиксировалось время наработки элементов до появления первой видимой усталостной трещины и окончательного их разрушения.

Температура нагрева резиновых элементов и примыкающей металлической арматуры регистрировалась в основном термопарами. В настоящей работе использовались точечные (диаметр спая 0,05-0,1 мм) медьконстантановые и хромель-копелевые термопары, устанавливаемые в резиновых элементах стационарно, и игольчатые термопары, вводимые в резиновый массив эпизодически. Выходной сигнал от термопар измерялся с помощью стандартной аппаратуры (потенциометр постоянного тока типа ПП-63, вольтметр цифровой ВК2-20 и др.) по стандартным методикам. Для определения нагрева поверхно-



сти резиновых элементов использовались жидкие кристаллы. Более подробно методика описана в [5]. Точность измерения температуры  $\pm 0,5^\circ$ .

**Обработка результатов исследований.** Статистическая обработка экспериментальных результатов проводилась в соответствии с существующими стандартами. Минимальное число опытов, необходимых для того, чтобы результаты расчётов (вычисление модулей сдвига, коэффициента поглощения энергии, температуры диссипативного разогрева, времени наработки до отказа и т.д.) не выходили за пределы среднеквадратической ошибки  $S = (10\%) / n$ , где  $n$  – число опытов, с доверительной вероятностью по Стьюденту 0,95, находилось согласно методике и табулированным данным. В рассматриваемом случае  $n = 5$ , однако при экспериментальных исследованиях число опытов, как правило, было намного большим. Проверка выполнения основной предпосылки использования методов математической статистики нормальности распределения экспериментальных данных осуществлялась согласно стандарту на ПВМ.

При обработке экспериментальных результатов вычислялись доверительные интервалы для средних значений показателей и их дисперсий. Для увеличения надёжности результатов проводилась коррекция 95 %-ного доверительного интервала  $I_{\alpha,n}$  (где  $\alpha$  – заданная доверительная вероятность) по фактической среднеквадратической ошибке и критерию Стьюдента:  $I_{\alpha,n} = t_{\alpha,n} S / \sqrt{n}$ . Статистический анализ показал, что полученные экспериментальные результаты удовлетворительно укладываются в 95 %-ный доверительный интервал. Аналитические выражения функциональных зависимостей механических параметров  $G$  и  $\nu$  от времени циклического нагружения, полученных на основе обработки экспериментальных результатов, определялись методом наименьших квадратов с использованием ПВМ.

## **4.2 Экспериментальное определение параметров макроразрушения резин**

### **4.2.1 Общие сведения**

Усталость резин с точки зрения их внутренней структуры определяется рядом процессов, происходящих одновременно, а именно: разрушением трёхмерной структуры исходного полимера под действием механических напряжений; миграцией пластификатора; разрушением связей между резиной и частицами наполнителя; зарождением и развитием трещин в материале. Следовательно, усталость резин – сложный механический процесс, в котором механические воздействия инициируют, ускоряют или замедляют различные химические реакции, изменяют свойства резины. Помимо этого на усталость существенно влияют такие факторы, как тип каучука и состав исходной смеси, режим вулканизации, химическая активность окружающей среды и её температура, режим механического нагружения, действие света, радиации и т.д. Уровень знаний в настоящий момент позволяет описывать указанные процессы только качественно. Если они происходят одновременно, то определить реакцию резинового образца даже при статических нагрузках невозможно.

Положение существенно усложняется при рассмотрении массивных резиновых элементов, находящихся под воздействием знакопеременных нагрузок. Как уже отмечалось, имеющаяся информация об усталости стандартных резиновых образцов не может быть полностью распространена на реальные изделия. Поэтому наиболее достоверные данные об усталости резиновых изделий можно получить лишь при исследовании натуральных образцов в режиме эксплуатационного нагружения. Только при таких испытаниях воспроизводятся без искажения факторы, влияющие на работоспособность деталей: размеры и конструктивная форма, приводящие обычно к сложному распределению напряжений; тех-

нология изготовления и состояние поверхностей деталей; режим нагружения; влияние окружающей среды и т.п.

При проведении натурных испытаний серьёзным препятствием является их большая продолжительность, так как рабочие частоты испытательных машин, особенно при исследовании массивных изделий, невысоки, а для определения их выносливости зачастую требуется воспроизвести сотни и тысячи миллионов циклов. Так, срок службы резинометаллических шарниров и элементов сдвига в реальных машинах типа вибрационных конвейеров – примерно от 5 до 20 лет. Естественно, что в этом случае продолжительность испытания на усталость резиновых изделий ограничивается усталостным сроком экспериментального стенда.

Метод повышения частоты, к которому довольно часто прибегают при изучении усталости стандартных резиновых образцов, не может считаться окончательно приемлемым даже в первом приближении, так как с увеличением частоты температура резиновых изделий существенно повышается. Известно также, что повышение температуры способствует протеканию окислительных процессов и ускоряет выход деталей из строя. Поэтому такой метод можно применять лишь при соблюдении постоянства температуры, что требует создания сложных и надёжных термоустройств, позволяющих сохранять определённый уровень температуры. Ниже рассмотрены некоторые вопросы усталости и разрушения натурных резиновых деталей – элементов сдвига и шарниров – при нагружениях, весьма близких к тем, которые они испытывают в реальных машинах.

Макроразрушение резины и элементов на её основе будем характеризовать долговечностью и изменением физико-механических характеристик в процессе длительной эксплуатации. Обычно для этой цели используют такие характеристики, как модуль сдвига и коэффициент диссипации, и по их временным изменениям судят о повреждённости материала и, следовательно, о степени разрушения конструкции.

#### *4.2.2 Экспериментальное определение временных зависимостей механических параметров эластомеров*

К таким зависимостям относятся, прежде всего, величины динамического модуля сдвига  $G_d$  и коэффициента диссипации энергии  $\psi$ , полученные при различном времени циклического разрушения образцов.

Для получения таких зависимостей были проведены довольно продолжительные экспериментальные исследования:

- партия шарниров типа ШРМ102 из резины 2959 (256 образцов) испытывалась в течение примерно 70 тыс. часов, т.е. почти 10 лет;
- партия элементов сдвига типов БРМ101 и БРМ102 из резины 51-1562 (БРМ101 испытывалась 256 образцов, БРМ102 – 128 образцов) испытывались в течение 35000 часов, т.е. более 6 лет;
- партия элементов сдвига типа БРМ102 из резины 310 (64 образца) испытывалась в течение 12000 часов, т.е. около 2 лет;
- партия резиновых прокладок типов ПН и ПР из сильнонаполненной резины (более 100 образцов) испытывалась в течение 5 лет.

Эпизодически ряд образцов подвергался комплексу физико-механических испытаний для определения реологических параметров. Регистрация таких параметров осуществлялась вплоть до отказа образцов.

Временные зависимости динамического модуля сдвига и коэффициента диссипации энергии показаны на рис. 5, рис. 6. Эти зависимости достаточно полно характеризуют

структурные изменения, происходящие в резиновом массиве при длительном циклическом разрушении.

Данные для отношения текущего значения динамического модуля  $G_d(t)$  к его первоначальному значению  $G_d^*(t=0)$  на рис. 5 получены:

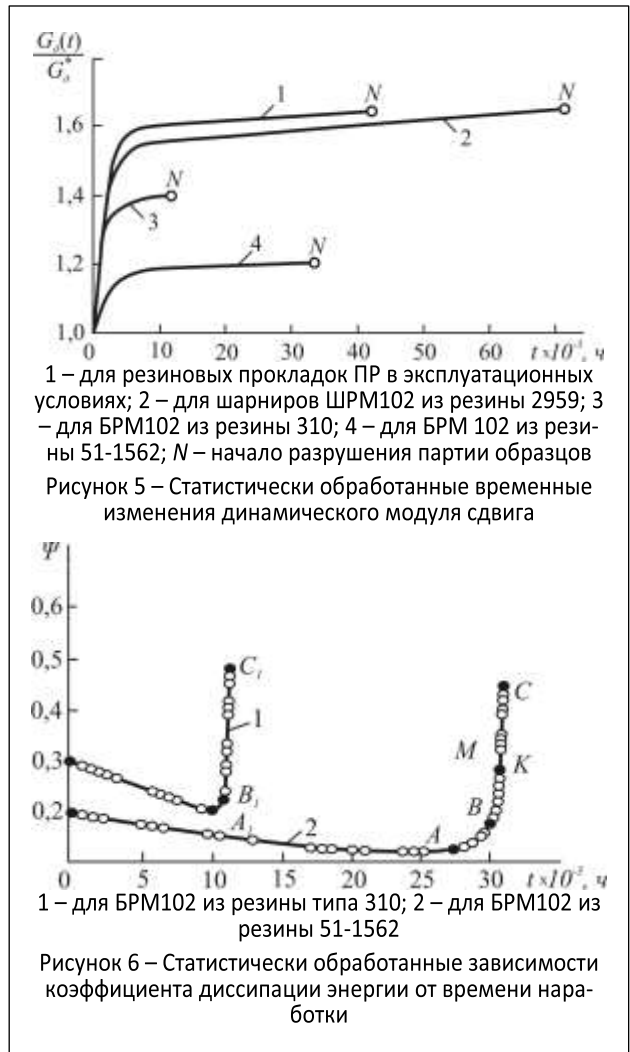
- для партии БРМ102 из резин 310 и 51-1562 при гармоническом сдвиге с амплитудой 10,5 мм ( $\gamma = 0,21$ ) при частоте 11,2 Гц;
- для партии шарниров ШРМ102 из резины 2959 при относительном сдвиге  $\gamma = 0,03$  и частоте 11,2 Гц;
- для резиновых прокладок в эксплуатационных условиях: частота (3÷25) Гц, амплитуда сжатия (1,5÷2,5) мм (относительное сжатие до 30 %).

Как видно, модуль изменяется по экспоненциальному закону, что характерно для процессов структурирования. Эти изменения тем существеннее, чем выше степень наполнения резины техническим углеродом и больше температура диссипативного разогрева.

Коэффициент диссипации энергии имел более сложную временную зависимость. На рис. 6 показаны экспериментальные зависимости  $\psi(t)$  для трёх наиболее характерных марок резин.

Точка А на кривой 3 соответствует времени появления на свободной поверхности резины видимых усталостных трещин, точка В – времени интенсивного роста магистральных трещин, на кривой 2 такому положению соответствуют точки  $A_1$  и  $B_1$ . Далее эксперименты были продолжены вплоть до отказа образцов, т.е. до такого состояния, когда магистральные трещины пересекали образец от металла до металла. Регистрируемые при этом механические характеристики лишь с определёнными допущениями можно отнести к материалу; более справедливо считать их присущими конструкции, так как глубокие магистральные трещины вносили некоторое искажение (впрочем, довольно незначительное, находящееся в пределах точности эксперимента) в полученные результаты. Тем не менее, экспериментальные точки были нанесены на кривую  $\psi(t)$ . Чтобы судить о параметрах материала, точка С была получена следующим образом. Из разрушенных деталей механическим способом вырезались элементы, например, размером 40×50×80 мм, приклеивались к металлической арматуре и разрушались при деформациях сдвига 0,21, соответствующих исходным образцам.

Как видно, временная зависимость коэффициента диссипации имеет довольно сложный характер, объяснить который можно с позиций концепций, изложенных в [5]. Если пренебречь диссипацией от разрушения наполнителя и эффекта Маллинза, что вполне



допустимо для исследуемых малонаполненных резин (особенно типа 51-1562), то суммарную диссипацию  $\Sigma\psi$  можно представить в виде  $\Sigma\psi = \psi_m + \psi_p$ , где  $\psi_m$  – диссипация от вязкоупругости, т.е. молекулярная диссипация;  $\psi_p$  – диссипация от разрушения. Рассматривая зависимость  $\psi(t)$  с этих позиций, падение значений  $\psi$  до точки *A* можно объяснить уменьшением внутренней вязкости за счёт старения материала, понимая под этим весь комплекс изменений структуры резины за счёт протекающих физико-химических процессов, которые корректно могут быть учтены лишь с феноменологических позиций. Дальнейшее увеличение  $\psi$  связано с ростом доли диссипации от повреждённости материала, которая в начале как бы компенсирует уменьшение молекулярной диссипации, образуя на кривой  $\psi(t)$  некоторое плато, а затем за счёт лабильного роста микрповреждений и диссипации энергии возле них изменяет характер этой кривой, увеличивая  $\psi$  вплоть до отказа образцов.

В принципе можно считать, что, начиная с момента деформирования элемента и до его отказа, идёт конкурирующий процесс между разрушением и сопротивлением материала этому разрушению, проявляющийся в уменьшении молекулярной диссипации и увеличении диссипации от разрушения. При экспериментальных исследованиях фиксируется суммарная диссипация по петле гистерезиса, и разделить эти процессы на сегодняшний день не представляется возможным.

Аналогичные данные были получены и для других резин (рис. 6).

В феноменологическом смысле повреждаемость материала довольно существенно влияет на механические характеристики резины. Динамический модуль сдвига растёт вплоть до появления магистральных трещин (рис. 7), а затем с их ростом резко уменьшается.

Точка *B* на кривой  $G \sim t/t^*$  соответствует времени отказа образца. Следует подчеркнуть, что в последнем случае речь идёт не о модуле резины, а о модуле конструкции и более правильно говорить о жёсткости резинового элемента с магистральными трещинами. Такому же состоянию соответствуют точки *A* и *B* на кривой  $\psi \sim t/t^*$ . Величины коэффициента диссипации энергии на отрезке *AK* получены для резиновых образцов с глубокими магистральными трещинами; точка *C* получена для модельных образцов (см. рис. 8), вырезанных из разрушенных БРМ102.

Для этих же модельных образцов были получены и значения коэффициента диссипации на отрезке *KC*; эти значения фиксировались во времени циклического разрушения образцов, примерно в течение 350 часов, что составляет около 0,1 % от их долговечности. Затемнённая область соответствует времени вероятностного появления усталостных трещин для партии БРМ102 (48 образцов) из резины 51-1562.





Аналогично были получены и значения  $\psi(t)$  для резины.

Для средненаполненной резины 2959 (шарниры ШРМ102, долговечность до отказа порядка 70 тыс. часов) временные изменения коэффициента диссипации (рис. 9) носили качественно одинаковый характер.

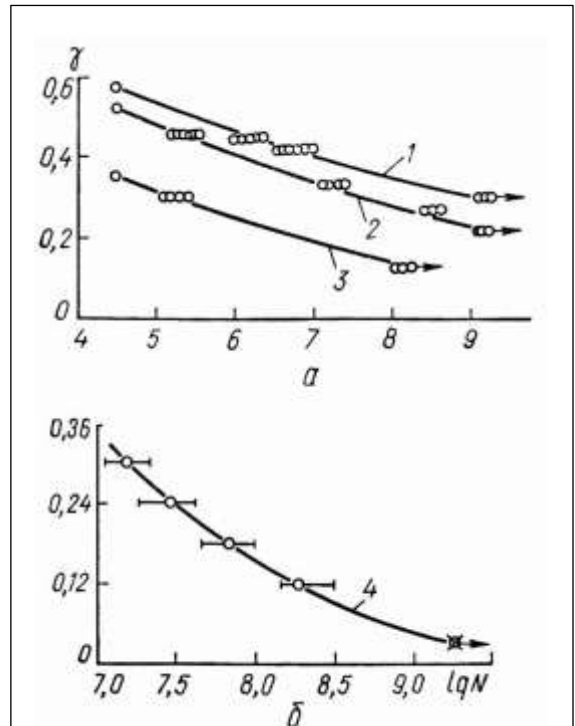
Из приведенных графиков следует, что коэффициент диссипации – структурно-чувствительная величина, и по его изменениям можно судить о кинетике физико-механических процессов, протекающих в резине при длительном циклическом утомлении. В феноменологическом смысле коэффициент диссипации может служить критерием разрушения; резкое его увеличение является признаком глобального разрушения системы, т.е. появления магистральных трещин. Зная кинетику изменения  $\psi(t)$ , можно с инженерной точностью прогнозировать долговечность конструкции.



Рисунок 9 – Временные зависимости коэффициента диссипации для резины 2959 (ШРМ102)

#### 4.2.3 Влияние режима нагружения и температуры диссипативного саморазогрева на долговечность эластомеров

Амплитуда и частота нагружения отрицательно влияют на долговечность массивных резиновых деталей. С увеличением амплитуды нагружения наработка их до отказа существенно уменьшается, а механизм разрушения изменяется от усталостного до термомеханического в зависимости от температуры диссипативного разогрева. На рис. 10,а показаны усталостные кривые типа Веллера, полученные для элементов сдвига типа БРМ101 и БРМ102 из резин 1224 и 51-1562 при нормальной окружающей температуре и обычной среде (частота 11,6 Гц). Стрелкой показана нижняя граница долговечности элементов, т.е. из партии образцов (свыше 300 шт.) вышло из строя (10-30) %. Аналогичная кривая (рис. 10, б) получена для шарниров типа ШРМ102 из резины 2959 (частота 13,4 Гц), данные по которым для партии образцов (примерно 600 шт.) фиксировались в течение 16 лет. Критерием отказа рассматриваемых элементов служило появление на свободной поверхности резины усталостных трещин, вырождающихся впоследствии в магистральные.



1 – БРМ101, резина 51-1562; 2 – БРМ102, резина 51-1562; 3 – БРМ102, резина 1224; 4 – резина 2959

Рисунок 10 – Зависимость времени до разрушения для партий элементов сдвига типа БРМ (а) и шарниров ШРМ102 (б) от относительного сдвига

Частота отрицательно влияет на долговечность резиновых деталей из-за увели-

чения диссипативного саморазогрева (рис. 11). Эти результаты получены при исследовании долговечности БРМ102 из резины 1378 при амплитуде 10,5 мм (относительный сдвиг 0,21) и частотах нагружения (8-18,4) Гц. Для других резин (см. табл. 2) зависимость  $N(\omega)$  аналогична.

На долговечность резиновых элементов отрицательно влияет также температура их диссипативного саморазогрева (рис. 12). Приведенные экспериментальные кривые получены при исследовании долговечности деталей (ШРМ и БРМ) вплоть до их отказа (на графике нанесены значения установившейся температуры для центральной точки резинового массива в самом начале его утомления). В дальнейшем эта температура изменялась несущественно, и лишь перед разрушением (при появлении усталостных трещин) она резко возрастала. Температурные кривые проведены из некоторой условной точки, соответствующей долговечности резиновых элементов при термомеханическом способе разрушения, т.е. когда температура саморазогрева не устанавливается, а продолжает расти во времени вплоть до макроразрушения образца. Было замечено, что испытываемые элементы при интенсивном режиме нагружения (для резины 51-1562 относительный сдвиг 0,4-0,5, резины 1224 – 0,25, резины 2959 – 0,2) имеют примерно одинаковую и довольно низкую долговечность – от одного до нескольких часов. При этом довольно трудно установить время до отказа образцов. Поэтому в качестве критерия разрушения было выбрано появление на поверхности резиновых деталей магистральных трещин и достижение температурой саморазогрева некоторого предельного уровня (в данном случае 423 К).

Кривые долговечности (см. рис. 12) построены с учётом результатов приведенных на рис. 10. На кривой 1 нанесена точка А, относящаяся к долговечности БРМ101 из резины 51-1562 (температура диссипативного разогрева в центре (323-329) К, долговечность (29-35) тыс.ч. при относительном сдвиге 0,3 и частоте 11,6 Гц). Рядом лежащая на кривой 1 точка получена при испытании БРМ102 из этой же резины при частоте 11,6 Гц и относительном сдвиге 0,21; температура диссипативного саморазогрева в центре (325–329) К. Как видно, при одинаковых температурах саморазогрева и различных уровнях напряжённого состояния резиновые элементы с различными геометрическими размерами имели практически одинаковую долговечность.

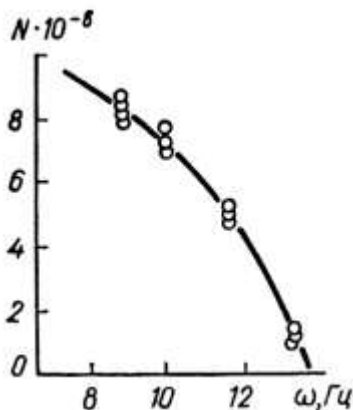
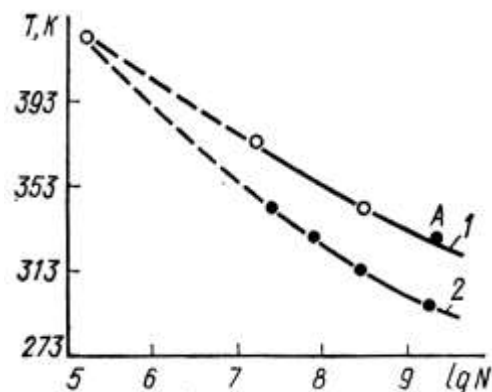


Рисунок 11 – Зависимость долговечности элементов сдвига типа БРМ102 из резины 1378 от частоты нагружения



1 – БРМ102, резина 51-1562; 2 – ШРМ103, резина 2959  
Рисунок 12 – Зависимость долговечности элементов от температуры диссипативного разогрева

### 4.3 Выводы

1. Определены параметры макроразрушения эластомеров в виде временных изменений основных информативных показателей – модуля сдвига и коэффициента диссипа-

ции энергии, которые наиболее полно характеризуют повреждаемость структуры материала на макроуровне при длительном циклическом нагружении.

2. Экспериментально получены кривые долговечности эластомерных деталей (так называемые кривые Веллера).

3. Сформулированы критерии отказа эластомерных деталей при длительном циклическом нагружении.

## **5. Энергетический критерий разрушения эластомеров при длительном циклическом нагружении**

### **5.1 Термодинамическое обоснование применимости энергетического критерия разрушения для расчёта долговечности эластомеров при длительном циклическом нагружении**

Для доказательства правомочности использования методов термодинамики необратимых процессов при описании механизмов разрушения эластомеров воспользуемся концепциями, изложенными ранее, и экспериментальной информацией, накопленной к настоящему времени для различных материалов.

Экспериментальные исследования разрушения твёрдых тел позволили установить ряд общих и специфических закономерностей этого явления. Прежде всего обращает на себя внимание однонаправленный и необратимый характер процесса разрушения, в соответствии с чем его следует описывать не только текущими значениями определяющих параметров, но и всей предшествующей историей изменения этих параметров. Имеющиеся в материале начальные дефекты распределены по объёму тела, как правило, случайным образом, обуславливая тем самым статистический характер явления разрушения. Разброс экспериментальных данных при испытаниях одинаковых образцов подтверждает статистическую природу разрушения. Об этом свидетельствует масштабный эффект, заключающийся в том, что большие образцы имеют меньшую прочность по сравнению с малыми образцами той же формы. Объясняется это, прежде всего, большей вероятностью появления опасного дефекта в большем объёме материала.

Экспериментальная информация о процессе разрушения различных материалов, в том числе и резин, свидетельствует о существовании в нем двух стадий. На первой стадии, так называемой стадии локального разрушения, происходит накопление всевозможных повреждённостей материала. Эта стадия заканчивается, когда в теле путём слияния части микроповреждений образуется микроскопическая трещина. Вторая стадия разрушения, называемая иногда глобальным или макроразрушением, характеризуется распространением образовавшейся макротрещины и завершается разделением тела на части.

В случае хрупкого разрушения первой стадией обычно пренебрегают. Прочность тела при этом определяется имеющимися в нем начальными повреждениями. Однако для таких видов разрушения как усталостное, или называемое ползучестью, роль первой стадии настолько велика, что при оценке предельного количества циклов или времени до разрушения в первом приближении весь процесс разрушения следует описывать как постепенное накопление повреждений, т.е. второй стадией практически можно пренебречь.

Разрушение резин, кроме названных общих, имеет ряд специфических, присущих только этим материалам закономерностей. Это, прежде всего, существенный диссипативный разогрев и низкая теплопроводность.

Перечисленные особенности явления разрушения убеждают в необходимости комплексного подхода для его удовлетворительного описания. Однако такой подход пока не разработан. В настоящее время наиболее плодотворным, вполне соответствующим при-

роде разрушения эластомеров и во многом способствующим не только удовлетворительному описанию этого явления, но и пониманию его сущности, является подход, основанный на синтезе термодинамики необратимых процессов и механики сплошных сред. Это становится понятным, если учесть, что первый и второй законы термодинамики приводят к ряду общих соотношений, которым должны подчиняться все реальные процессы и процесс разрушения в том числе. Поэтому чисто механический подход к процессам деформирования и разрушения носит весьма условный и ограниченный характер. В значительной степени более эффективным и плодотворным оказывается использование идей и методов термодинамики необратимых процессов, убедительным свидетельством чему являются результаты, полученные указанными авторами.

Термодинамический подход учитывает влияние на процессы деформирования и разрушения не только механических факторов, но и факторов, определяющихся воздействием внешней агрессивной среды (ионизирующие излучения, диффузии, химические реакции и т.д.). Он также позволяет обойти трудности, с которыми сталкиваются при попытках проникнуть в детали строения реальных материалов, динамику атомов и молекул, поскольку не использует определённую модель внутреннего строения исследуемых материалов.

Однако использование идей и методов термодинамики необратимых процессов для описания деформирования и разрушения закономерно только при выполнении условий, при которых сама термодинамика необратимых процессов имеет ясное физическое содержание и может обоснованно применяться. Современная термодинамика необратимых процессов основывается на следующих основных положениях: законы равновесной термодинамики локально справедливы при необратимых процессах (принцип локального равновесного состояния); в каждом локальном объёме все термодинамические функции (внутренняя энергия, энтропия, свободная энергия и т.д.) являются функциями тех же параметров, что и в случае равновесия; градиенты температур, напряжений, скоростей в рассматриваемой среде достаточно малы; полное изменение энергии и энтропии при деформировании и разрушении исследуемого тела аддитивно складывается из изменений этих параметров в отдельных элементарных объёмах. При этом предполагается, что локальные элементарные объёмы, в которых справедливы законы равновесной термодинамики, содержат столь большое число частиц, что континуальные представления полностью сохраняются.

При термодинамическом описании деформирования и разрушения важной задачей является выбор полной системы термодинамических параметров состояния. Состояние произвольной термодинамической системы считается заданным, если известны значения некоторых параметров  $\alpha_1, \dots, \alpha_n$ , которыми оно полностью определяется. Набор этих параметров и их число могут быть различными для разных моделей сплошной среды. Но всякая конкретная модель имеет так называемый полный набор параметров – минимальное число независимых друг от друга параметров, со всей полнотой характеризующих состояние систем.

Состояние идеально упругой среды полностью характеризует следующий набор параметров:  $\{\varepsilon_{ij}, T\}$  или  $\{\sigma_{ij}, T\}$ . Для описания процессов более сложных, чем упругое деформирование, этих параметров уже недостаточно. Необходимо дополнить приведенную систему совокупностью таких параметров, которые характеризовали бы изменения в материале, связанные с необратимостью. Тогда в качестве полного набора термодинамических параметров, описывающих необратимые изменения в системе, необходимо принимать  $\{\varepsilon_{ij}, T, \lambda_i\}$  или  $\{\sigma_{ij}, T, \lambda_{ij}\}$ , где  $\varepsilon_{ij}$  и  $\sigma_{ij}$  – компоненты тензоров деформаций и напряжений соответ-

ственно;  $\lambda_i$  – параметры, которые описывают изменения в системе, связанные с необратимостью.

В дальнейшем деформируемую резиновую конструкцию как макроскопическое твёрдое тело представим совокупностью определённого числа элементов, так называемых «характерных» объёмов. Размеры этих первичных элементов определяются природой материала и его структурой. При этом они должны удовлетворять одновременно двум требованиям: с одной стороны, быть настолько малыми, чтобы всякий элемент можно было считать точкой сплошной среды; с другой – настолько большими, чтобы обладать свойствами этой среды. Для рассматриваемых резинометаллических деталей будем считать, что время локального разрушения, т.е. время до разрушения характерного объёма в центре изделия, совпадает со временем зарождения магистральной трещины на их поверхности. Подтверждением могут служить многочисленные экспериментальные исследования.

В рамках рассматриваемого термодинамического подхода к разрушению материалов возможно построение весьма общего, так называемого энтропийного, критерия разрушения. Выбор энтропии в качестве величины, однозначно характеризующей степень повреждённости материала, обуславливается рядом причин, и прежде всего тем, что разрушение материалов, согласно современным представлениям, является более или менее длительным эволюционным процессом, характерными и наиболее общими свойствами которого являются однонаправленность и необратимость. Единственной термодинамической величиной, изменяющейся (в соответствии со вторым законом термодинамики) аналогичным образом и претендующей *arguere* на полную адекватность внутренней природе рассматриваемого процесса, является энтропия. Об особой роли энтропии при разрушении кристаллических материалов можно судить, исходя из высказанной и проверенной М. Борном идеи о том, что разрушение, как и плавление, представляет собой потерю устойчивости кристаллической решётки, т.е. между процессами плавления и разрушения существует определённая аналогия, а также, из хорошо известного экспериментального факта, что энтропия плавления является инвариантной относительно условий эксперимента характеристикой материала. Кроме того, на возможность использования энтропии в качестве величины, однозначно характеризующей процесс разрушения каучука, косвенно указывают классические эксперименты Л. Трелоара и др. по исследованию энтропийной природы упругой деформации этих материалов.

Вместе с тем этот критерий обладает рядом недостатков, которые затрудняют его широкое использование в инженерной практике. Это, прежде всего, наличие лишь косвенных доказательств связи энтропии с повреждённостью материала (нет прямых экспериментальных подтверждений); неопределённость в выборе конкретного выражения для функции свободной энергии. Кроме того, построение энтропийного критерия в строгой постановке требует знания микроструктурных характеристик материала и их взаимосвязи с термодинамическими функциями, полученными на основе статистических теорий; величина энтропии на сегодняшний день может быть получена только аналитически, и её невозможно определить прямыми экспериментальными методами.

В связи с этим, возникает необходимость разработки критерия разрушения эластомерных конструкций, лишённого указанных недостатков и у которого предельная величина определялась бы при независимых экспериментальных исследованиях и имелись бы убедительные экспериментальные доказательства её связи с повреждаемостью резины. Рассмотренный ниже энергетический критерий в общем случае соответствует этим требованиям.

## 5.2 Определение энергии разрушения эластомеров при длительном циклическом нагружении

### 5.2.1 Экспериментальные предпосылки

В 1906 г. Хорт первым обнаружил, что не вся работа пластической деформации в металлах превращается в теплоту, часть её остаётся в образце в виде «скрытой энергии деформации». С тех пор было выполнено большое число исследований, в которых доказано существование явления скрытой энергии деформации. Определение этой энергии осуществлялось различными способами: в процессе самой деформации, путём изучения состояния материала после деформации и измерением энергии, когда она выделяется при возвращении деформированного материала в исходное состояние. Для этого был использован ряд экспериментальных методов: калориметрический, измерение температуры образца в процессе его деформирования, рентгеноструктурный анализ материала после деформации, определение энергии по разности теплоты растворения, отжиг и т.д.

### 5.2.2 Определение соотношения тепловых и механических потерь в эластомерах

**Методика эксперимента.** Энергию, используемую на разрушение резины, определим с помощью прямого экспериментального метода, вычисляя разность между полной диссипируемой энергией  $U_d$  и энергией  $U_T$ , выделившейся в деформируемой системе в виде теплоты. Для определения величин  $U_d$  и  $U_T$  используем методику, основанную на сочетании двух методов измерения неупругости материалов – калориметрического и динамической петли гистерезиса. Последний метод для определения диссипируемой энергии подробно рассмотрен в [5]. Тепловая часть энергии определялась калориметрически аналогично методу Гопкинса и Вильямса для металлов. Методика сводилась к следующему. При циклическом деформировании элементов сдвига БРМ101 в стационарном тепловом режиме определялись реологические характеристики резины, в частности  $G_d$  и  $\nu$ , и замерялось распределение температур в различных точках (свыше 30) свободной поверхности резины и в примыкающей металлической арматуре. По этим данным вычислялась полная диссипируемая энергия  $U_d$ . Затем образцы расчленились, и внутрь резиновых массивов помещались нихромовые спирали, подсоединяемые к электрической цепи. Для воспроизведения идентичных условий тепловыделения образцы устанавливались на испытательном стенде, как и при диссипативном разогреве. Затем подбором параметров спирали, ее расположением в образце и величиной напряжения электрического тока добивались такого же распределения температуры в различных точках образца, как и при диссипативном разогреве. Температура замерялась точечными (диаметр спая 0,05 мм) и игольчатыми термопарами (погрешность измерения  $\pm 0,5$  K) и жидкими кристаллами (погрешность измерения  $\pm 1$  K). Несовпадение градиента температур на поверхности образца при диссипативном и искусственном разогревах не превышало (1-2) K. Параметры электрической цепи определялись с точностью до 0,05 %; точность измерения  $U_T$  составляла (5-10) %; точность измерения  $U_d$  по петле гистерезиса – примерно 10 %. Таким образом, точность метода  $\pm 10$  %. Поскольку тепловой режим в обоих случаях экспериментирования был стационарным, энергия электрического тока  $U_{T,э}$  используемая на нагрев образца, равнялась тепловой энергии, т.е.  $U_T = U_{T,э}$ . Это равенство позволяет вычислить отношение тепловой энергии к полной энергии через некоторый коэффициент  $\eta_T = U_T/U_d$  и определить затем долю энергии, используемой на разрушение резины в виде коэффициента  $\eta = 1 - \eta_T$ . Как показали экспериментальные исследования, для резин 2959, 169 и 51-1562 усреднённые значения коэффициента соответственно равны 0,52; 0,55; 0,20.

**Экспериментальные исследования соотношения тепловых и механических потерь в эластомерах.** Рассмотрим подробно проведение экспериментальных исследований для определения соотношения тепловых и механических потерь для резино-металлических элементов типа БРМ101 из различных марок резин при циклических деформациях сдвига.

Исследованные образцы представляли собой стандартные резино-металлические элементы сдвига типа БРМ-101, изготовленные из резины марок 51-1562, 169, 2959, 274Э.

Экспериментальный стенд представлял собой испытательную машину с кинематически жёстким эксцентриковым приводом, с изменяемыми амплитудой деформации и частотой. Кинематическая схема стенда с используемой измерительной аппаратурой показана на рис. 13.

При экспериментальном изучении механических характеристик резины используется стандартная тензометрическая аппаратура, состоящая из магнитоэлектрического осциллографа, электронно-лучевого осциллографа с двумя усилителями постоянного тока, тензоусилителя, блоков питания и фоторегистрирующего приспособления. На рис. 13 показана блок-схема подключения измерительной аппаратуры применительно к исследованию элементов сдвига. Эксцентриковый привод 3 экспериментального стенда задавал одноосные гармонические перемещения скобе 8 и присоединённым к ней резино-металлическим элементам 1. Перемещение скобы измерялось реохордным датчиком 2. Электрические сигналы, пропорциональные величине заданного перемещения, через усилитель 5 подавались за горизонтальную ось электронного осциллографа 6; на вертикальную ось подавались сигналы, пропорциональные силе реакции резинового элемента, регистрируемые тензоизмерительным кольцом 9. Числовые данные получали путём измерений петель гистерезиса, фотографируемых с экрана осциллографа 6; и измерений осциллограмм силы реакции, фиксируемых шлейфовым осциллографом 7.

Для проведения тепловых испытаний использовалась термокамера 4.

Эксперимент проводился при стационарном тепловом режиме, т.е. замеры температуры образца производились после того, как она прекращала свой рост и устанавливалась на определённом значении. При этом вся тепловая энергия, производящаяся внутри образца, выходит через поверхность образца наружу и рассеивается в окружающей среде и деталях экспериментальной установки, соприкасающихся с образцом. В данном случае соотношение тепловых и полных механических потерь необходимо характеризовать отношением тепловой энергии, производимой в образце за единицу времени, т.е. мощностью тепловых источников  $U_T$ , к величине диссипированной энергии за единицу времени, т.е. мощностью диссипации энергии  $U_D$ :

$$U_T / U_D = \eta. \quad (5.1)$$

В описываемом эксперименте мощность диссипации  $U_D$  находилась с помощью коэффициента диссипации энергии  $\psi$ , который определялся методом динамической петли гистерезиса. Обозначив амплитуду деформации образца через  $A$ , амплитуду силы, приложенной к образцу –  $P$ , и частоту деформаций –  $\omega$ , получим:

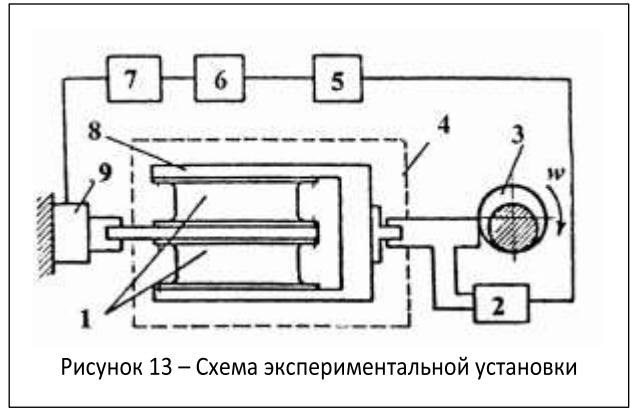


Рисунок 13 – Схема экспериментальной установки

$$U_d = \frac{1}{2} A \cdot P \cdot \psi \cdot \omega. \quad (5.2)$$

Для определения мощности тепловых источников  $U_T$  поступали следующим образом. При динамическом нагружении образца, после достижения стационарного теплового режима, замерялась разность температур между поверхностью образца  $T_0$  и окружающей средой  $T_c$ , т.е. измерялся так называемый температурный напор  $\Delta T$ :

$$\Delta T = T_0 - T_c.$$

Поскольку образец в процессе работы нагревается неравномерно, то, следовательно, температурный напор  $\Delta T$  будет зависеть от точки поверхности образца

$$\Delta T = \Delta T(f).$$

По законам теплообмена, для бесконечно малого элемента поверхности  $df$ , окружающей точку  $f$ , мощность отвода в окружающую среду  $dU_T(f)$  равна:

$$dU_T(f) = \alpha \Delta T(f) df,$$

где  $\alpha$  – коэффициент теплообмена, практически не зависящий от температурного напора.

Проинтегрировав по поверхности образца, получим:

$$U_T = \int_F \alpha \Delta T(f) df,$$

где  $F$  – полная поверхность образца.

Отсюда имеем:

$$U_T = \alpha \Delta T \cdot F,$$

где  $\Delta T_{cp} = \frac{1}{F} \int_F \Delta T(f) df$  – средний температурный напор.

Обозначив

$$\alpha \cdot F = k$$

получим

$$U_T = k \Delta T_{cp}. \quad (5.3)$$

Средний температурный напор  $\Delta T_{cp}$  находился путём усреднения температурных напоров, измеренных в различных точках поверхности образца.

Для нахождения коэффициента  $k$  проводился специальный эксперимент, который состоял в следующем. Во внутрь образца вставлялся нагревательный элемент, представляющий собой спираль из нихрома, причём таким образом, чтобы поверхность образца не получила никаких повреждений. Расположение спирали внутри образца было максимально симметричным, чтобы при пропускании через неё электрического тока распределение температур на поверхности образца соответствовало распределению, создающемуся при динамическом нагружении. Образцы с находящимися внутри нагревательными элементами устанавливались на тот же стенд, на котором проводилось их динамическое нагружение. Спираль подключалась в электрическую цепь и по ней пропускался электрический ток, причём измерялось падение напряжения на спирали  $V$  и сопротивление спирали  $R$ . После того, как образец разогрелся и установился стационарный тепловой режим, измерялся средний температурный напор  $\Delta T'_{cp}$  таким же образом, как при динамическом нагружении. Причём подбором величины электрического тока добивались того, чтобы  $\Delta T'_{cp} \approx \Delta T_{cp}$ .

Энергия, рассеиваемая электрическим током в единицу времени, т.е. мощность рассеяния  $U_э$ , равна:



$$U_{\text{э}} = V^2 / R. \tag{5.4}$$

Поскольку процесс теплоотвода стационарный, то все создаваемое электрическим током тепло выходит через поверхность образца наружу и рассеивается в окружающей среде. Значения коэффициента теплоотдачи  $\alpha$  и коэффициента  $k$  будут совпадать с их значениями при динамическом нагружении, поскольку условия теплообмена идентичны. Следовательно, аналогично (5.3), мы можем написать

$$U_{\text{э}} = k \cdot \Delta T. \tag{5.5}$$

Сравнивая (5.4) и (5.5) находим  $k$ :

$$k = V^2 / (R \cdot \Delta T'_{\text{cp}}).$$

Подставляя найденное значение  $k$  в (5.3), получим:

$$U_T = \frac{V^2 \cdot \Delta T_{\text{cp}}}{R \cdot \Delta T'_{\text{cp}}}. \tag{5.6}$$

Используя (5.1), (5.2), (5.6), можно вычислить  $U_T$ ,  $U_d$  и искомое  $\eta$ .

Результаты экспериментальных исследований представлены в табл. 4.

Таблица 4

Величины, ед. измер.	Резины			
	169	2959	51-1562	274Э
$\omega$ , 1/с	59,40	51,300	74,9	59,40
$A$ , мм	7,35	6,000	10,7	6,35
$F$ , Н	20,94	2766,000	2227,0	1587,00
$\psi$	0,36	0,710	0,1	0,11
$\Delta T_{\text{cp}}$ , град.	12,50	22,200	5,5	4,00
$V$ , В	14,50	21,600	15,8	9,80
$R$ , Ом	20,10	20,800	21,7	20,80
$\Delta T'_{\text{cp}}$ , град.	10,80	21,700	5,4	4,50
$U_T$ , Вт	12,10	22,900	11,7	4,13
$U_d$ , Вт	26,20	48,100	14,2	5,23
$\eta$	0,45	0,480	0,8	0,79

Таким образом, имеются достаточные предпосылки, чтобы считать энергию разрушения ответственной за повреждаемость материала. Однако в каждом конкретном случае необходимо исследовать инвариантность этой энергии от напряжений, температур и внешнего агрессивного воздействия, получить границы изменения параметров, при которых энергию разрушения можно считать постоянной и принимать её в качестве критериальной величины. В дальнейшем будет исследована инвариантность энергии разрушения для рассматриваемых резин при стационарных температурах диссипативного разогрева.

### 5.3 Формирование критерия разрушения эластомеров при длительном циклическом нагружении

Деформируемый образец будем считать термодинамической системой. Известно, что состояние всякой термодинамической системы наиболее полно характеризуется её внутренней энергией. Исходя из этого предположим, что существует взаимно однозначное соответствие между степенью разрушенности системы и её внутренней энергией. Опираясь на это предположение, построим критериальное уравнение разрушения.

Запишем первый закон термодинамики для случая, когда на образец действуют деформирующие механические силы и некоторые силы немеханического происхождения, например радиация:

$$\dot{U} = \sigma_{ij} \varepsilon_{ij} + \dot{\chi}. \tag{5.7}$$

Здесь  $\dot{U}$  – внутренняя энергия системы;  $\chi$  – энергия немеханического воздействия (здесь и далее точкой обозначена производная по времени).

Итогом этих воздействий оказывается, как видно, увеличение внутренней энергии системы. Однако всякая система стремится занять состояние с минимальным значением энергии. Поэтому увеличившаяся внутренняя энергия расходуется внутри системы. Согласно первому закону термодинамики, выполнение работы внутри системы направлено на изменение внутренней структуры системы и тепловыделение, т.е.

$$\sigma_{ij}\varepsilon_{ij} + \dot{\chi} = \dot{U}_p + \dot{q},$$

где  $U_p$  – часть внутренней энергии, которая используется на перестройку структуры системы, т.е. на разрушение;

$\dot{q}$  – часть внутренней энергии, выделяющаяся в виде теплоты.

По истечении времени от 0 до  $t^*$  энергетический баланс будет следующим:

$$\int_0^{t^*} \sigma_{ij}\varepsilon_{ij} dt + \int_0^{t^*} \dot{\chi} dt = \int_0^{t^*} \dot{U}_p dt + \int_0^{t^*} \dot{q} dt.$$

Отсюда

$$\int_0^{t^*} \dot{U}_p dt = \int_0^{t^*} \sigma_{ij}\varepsilon_{ij} dt + \int_0^{t^*} \dot{\chi} dt - \int_0^{t^*} \dot{q} dt$$

или

$$\int_0^{t^*} \dot{U}_p dt = \int_0^{t^*} (\sigma_{ij}\varepsilon_{ij} + \dot{\chi} - \dot{q}) dt.$$

Если обозначить  $\int_0^{t^*} \dot{U}_p dt$  через  $\Delta U_p^*$  и предположить, что  $\Delta U_p^*$  – постоянная материала, то система разрушится в момент времени  $t^*$  при достижении значения

$$\Delta U_p^* = \int_0^{t^*} (\sigma_{ij}\varepsilon_{ij} - \dot{q} + \dot{\chi}) dt. \quad (5.8)$$

Зная внешние условия воздействия на систему и время  $t^*$ , из (5.8) можно определить значение  $\Delta U_p^*$ , и, наоборот, зная  $\Delta U_p^*$  и внешние условия воздействия на систему, можно установить время  $t^*$  до разрушения. Таким образом, уравнение (5.8) является критерием длительной прочности и позволяет определить время до разрушения характерного объёма твёрдого тела при известных условиях деформирования и экспериментально найденной константе  $\Delta U_p^*$ .

#### 5.4 Выводы

1. Сформирован новый критерий разрушения эластомеров при длительном циклическом нагружении, постулирующий следующее: эластомеры разрушаются, когда плотность диссипируемой энергии, необратимо накапливаемой в материале и идущей непосредственно на изменение структуры материала, так называемой энергии разрушения, достигает критического значения.

2. Сформулировано уравнение длительной прочности эластомеров, позволяющее определить время до разрушения характерного объёма материала при экспериментально найденной постоянной величине критической энергии разрушения  $\Delta U_p^*$ .

## **6 Расчёт долговечности эластомеров при длительном циклическом нагружении с использованием энергетического критерия разрушения**

### **6.1 Синергетическая модель макроразрушения эластомеров**

Ниже остановимся на основных закономерностях механизма разрушения, необходимых для объяснения применимости энергетического критерия к расчёту долговечности эластомеров.

Используя полученную ранее экспериментальную информацию, примем следующие положения: в исходном состоянии вязкоупругая система имеет определённый уровень микроповреждений, концентрация которых при усталостном разрушении непрерывно возрастает вплоть до критического значения, после чего система разрушается; разрушение системы отличается локальностью и дискретностью; микроповреждения способны диссипировать, т.е. рассеивать энергию, которая уменьшает напряжения в устье трещины и приостанавливает её рост; в вершине трещины локальный разогрев может достигать температуры термодеструкции материала.

Принимая эти концепции, модель усталостного разрушения резины можно представить следующим образом. В процессе длительного утомления концентрация субмикротрещин в системе возрастает вплоть до некоторого состояния, когда они начинают сливаться между собой и локально образуют микротрещины, размер которых для резины, очевидно, порядка (10-100) мкм. Феноменологически это выражается в следующем: модуль сдвига непрерывно увеличивается, а коэффициент диссипации уменьшается. Изменение механических характеристик резины происходит как за счёт роста микроповреждений, так и за счёт общего старения материала.

Дальнейшее утомление системы приводит к росту микротрещин, их локальному слиянию и зарождению магистральных трещин. В принципе этот момент можно считать моментом локального разрушения системы. По времени разрушения он занимает примерно 97 % и более. В дальнейшем происходит быстрый рост одной, двух, редко больше магистральных трещин, которые и приводят систему к отказу.

На этой стадии разрушения системы происходит резкое изменение её макрохарактеристик: модуль сдвига уменьшается, а коэффициент диссипации энергии увеличивается (рис. 7). Эффекты старения уже не играют преобладающей роли, и изменение микрохарактеристик определяется в основном повреждаемостью материала. Характерно, что сами макротрещины существенно не влияют на это изменение – оно происходит от микроповреждений материала в целом. Как правило, экспериментально определяются интегральные характеристики системы; очевидно, что изменение материала в локальных областях будет несколько больше.

### **6.2 Общая схема расчёта**

Расчёт долговечности эластомерных конструкций при стационарных циклических нагрузках осуществляется по следующей схеме. Решалась замкнутая система уравнений: уравнения равновесия и совместности деформаций для определения полей напряжений; реологическое уравнение, учитывающее вязкоупругие эффекты в резине для определения реологических параметров; уравнение теплопроводности с внутренним источником теплоты для определения температурного поля в резиновом массиве; критериальное уравнение разрушения, связывающее параметры, характеризующие процессы разрушения, со временем наработки до отказа. Решение этой системы позволяло определить долговечность рассматриваемых эластомерных конструкций. Рассмотрим более подробно эти уравнения.

Для определения полей напряжений при  $v = \text{const}$  и отсутствии массовых сил (упругая постановка) в работе использованы квазистатические уравнения Ляме

$$\Delta \vec{U} + \frac{1}{1-2\nu} \text{grad div } \vec{U} = 0, \quad (6.1)$$

где  $\vec{U}$  – вектор перемещений.

При введении функции гидростатического давления  $S$  задача определения полей напряжений и деформаций сводилась к решению следующей системы уравнений:

$$\Delta U + \frac{\partial s}{\partial x_i} = 0; \quad \frac{\partial U_1}{\partial x_1} + \frac{\partial U_2}{\partial x_2} + \frac{\partial U_3}{\partial x_3} = 0,$$

где  $x_i$  – обобщённая координата.

Для расчёта полей напряжений в конкретных резиновых элементах находилось решение этих уравнений при соответствующих граничных условиях. Так, например, для призматического элемента типа БРМ прямоугольного сечения  $|x| \leq l$ ,  $|y| \leq h$  при циклическом нагружении по закону  $a(t) = a_0 \sin \omega t$  граничные условия, точно описывающие условия заделки элемента, имели вид

$$\begin{aligned} u_x &= \pm l a(t); \quad u_y = 0 \quad (y = \pm y_0); \\ \sigma_x &= 0; \quad \sigma_{xy} = 0 \quad (x = \pm 1), \end{aligned} \quad (6.2)$$

где  $u_x, u_y$  – компоненты вектора перемещений;  
 $l, h$  – геометрические размеры элемента;  
 $a(t)$  – функция кинематического возбуждения;  
 $y_0 = h/l$ .

Для определения реологических параметров использовались соотношения линейной теории вязкоупругости

$$\varepsilon = \frac{1}{E_0} \left[ \sigma_0 + \int_0^t K(t-\tau) \sigma(\tau) d\tau \right], \quad \sigma = E_0 \left[ \varepsilon - \int_0^t R(t-\tau) \varepsilon(\tau) d\tau \right],$$

где  $R(t-\tau)$  и  $K(t-\tau)$  – ядра релаксации и ползучести.

В качестве ядра релаксации использовалась дробно-экспоненциальная функция Работнова.

Для определения полей температур от диссипативного саморазогрева использовалось уравнение теплопроводности

$$\frac{\partial \theta}{\partial t} = a_T \theta + \frac{W(\theta, x_i, p)}{c_p \rho_p},$$

где  $a_T$  – коэффициент температуропроводности;  
 $p$  – уровень накопленной повреждённости;  
 $c_p, \rho_p$  – теплоёмкость и плотность резины;  
 $W$  – функция диссипации.

При стационарном температурном режиме уравнение теплопроводности записывалось следующим образом:

$$\nabla^2 \theta = \frac{W(\theta, x_i, p)}{\lambda_p},$$

где  $\lambda_p$  – коэффициент теплопроводности резины.

Граничные условия, отражающие свободный теплообмен резиновых элементов с окружающей средой (резина – воздух, резина – металл), принимались в виде

$$\frac{\partial \theta}{\partial n} + H_i \theta = 0, \quad i = 1, 2, \dots,$$

где  $\vec{n}$  – нормаль к поверхности, излучающей теплоту;

$H_i$  – коэффициент теплообмена.

Для определения долговечности элементов использовался энергетический  $\psi$ -критерий диссипативного типа по допустимой плотности энергии разрушения

$$\Delta U_{кр}^* = \int_0^{t^*} \dot{U}_p dt, \quad (6.3)$$

где  $\Delta U_{кр}^*$  – критическое значение плотности энергии разрушения;

$t^*$  – время локального разрушения.

Для определения долговечности эластомерных конструкций по предложенной схеме, а также для их оптимального проектирования и выбора подходящей марки резины необходимо располагать следующим набором экспериментальных параметров: реологическими и теплофизическими параметрами; параметрами, характеризующими макроразрушение и диссипативный саморазогрев; параметрами, характеризующими механику разрушения резин и натуральных элементов.

### 6.3 Расчёт долговечности эластомерных элементов

#### 6.3.1 Расчёт долговечности элемента типа БРМ при циклических деформациях сдвига

Расчёт долговечности элемента типа БРМ (схема расчёта представлена на (рис. 14) будем вести в последовательности, изложенной выше. Рассмотрим стационарный режим диссипативного разогрева резинового элемента. Температура нагрева определялась экспериментально. Механическая реакция резины описывалась в рамках линейной теории вязкоупругости. Напряжённое состояние резиновых элементов рассматривалось как плоское. В общем случае поле напряжений определялось согласно алгоритму [5]. Граничные условия уравнения (6.1) принимались в виде (6.2).

Общее решение (6.1), обладающее необходимым функциональным произволом для удовлетворения граничных условий, имело вид

$$\begin{aligned} \frac{u_x}{l} = & \gamma'_0 y + \sum_{n=1}^{\infty} \left[ B_n \left( \frac{3-4\nu}{k_n} \operatorname{ch} k_n x - x \operatorname{ch} k_n x \right) - D_n \operatorname{ch} k_n x \right] \times \\ & \times \sin k_n y - \sum_{j=1}^{\infty} (C_j y \operatorname{ch} \lambda_j y + A_j \operatorname{sh} \lambda_j y) \cos \lambda_j x; \\ \frac{u_y}{l} = & - \sum_{n=1}^{\infty} (B_n x \operatorname{ch} k_n x + D_n \operatorname{sh} k_n x) \cos k_n y + \\ & + \sum_{j=1}^{\infty} \left[ C_j \left( \frac{3-4\nu}{\lambda_j} \operatorname{ch} \lambda_j y - y \operatorname{sh} \lambda_j y \right) - A_j \operatorname{ch} \lambda_j y \right] \sin \lambda_j x; \\ u_z = & 0, \end{aligned} \quad (6.4)$$

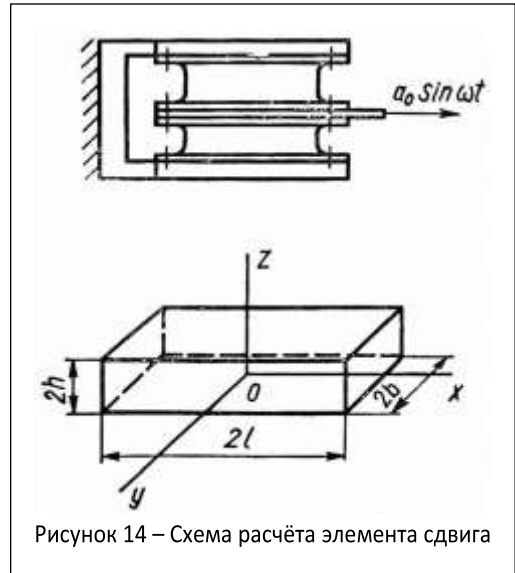


Рисунок 14 – Схема расчёта элемента сдвига

где  $\gamma'_0, A_j, C_j, B_n, D_n$  – неизвестные постоянные;

$$k_n = (2n - 1) \cdot \pi / 2y_0;$$

$$\lambda_j = \pi_j.$$

Используя эти соотношения, можно получить выражения для напряжений

$$\begin{aligned} \sigma_x &= \sum_{n=1}^{\infty} \left\{ B_n \left[ 2(1-\nu) \operatorname{sh} k_n x - x k_n \operatorname{ch} k_n x \right] - D_n k_n \operatorname{sh} k_n x \right\} \operatorname{sink}_n y + \\ &+ \sum_{j=1}^{\infty} \left\{ C_j \left[ 2\nu \operatorname{sh} \lambda_j y + \lambda_j y \operatorname{ch} \lambda_j y \right] + A_j \lambda_j \operatorname{sh} \lambda_j y \right\} \sin \lambda_j x; \\ \sigma_y &= \sum_{n=1}^{\infty} \left\{ B_n \left[ 2\nu \operatorname{sh} k_n x + x k_n \operatorname{ch} k_n x \right] + D_n k_n \operatorname{sh} k_n x \right\} \operatorname{sink}_n y + \\ &+ \sum_{j=1}^{\infty} \left\{ C_j \left[ 2(1-\nu) \operatorname{sh} \lambda_j y - y \lambda_j \operatorname{ch} \lambda_j y \right] - A_j \lambda_j \operatorname{sh} \lambda_j y \right\} \sin \lambda_j x; \\ \sigma_{xy} &= \frac{\gamma'_0}{2} + \sum_{n=1}^{\infty} \left\{ B_n \left[ (1-2\nu) \operatorname{ch} k_n x - x k_n \operatorname{sh} k_n x \right] - D_n k_n \operatorname{ch} k_n x \right\} \cos k_n y + \\ &+ \sum_{j=1}^{\infty} \left\{ C_j \left[ (1-2\nu) \operatorname{ch} \lambda_j y - y \lambda_j \operatorname{sh} \lambda_j y \right] - A_j \lambda_j \operatorname{ch} \lambda_j y \right\} \cos \lambda_j x; \\ \sigma_z &= \nu (\sigma_x + \sigma_y). \end{aligned}$$

Неизвестные постоянные определялись из бесконечной системы алгебраических уравнений.

Используя далее  $a(t) = a_0 \sin \omega t$ , определяем диссипативную функцию:

$$D = \sigma_{ij} \dot{\gamma}_{ij} = \frac{\omega}{2\mu_1} \left( \sigma_x^{02} + \sigma_y^{02} + \sigma_z^{02} + 2\sigma_{xy}^{02} - \frac{\nu}{1+\nu} \sigma^{02} \right) \cdot \left( \frac{\mu_2}{\mu_1} \sin^2 \omega t - \frac{1}{2} \sin 2\omega t \right), \quad (6.5)$$

где  $\mu^* = \mu_1 + i\mu_2$ ;

$\sigma^0 = \sigma_x^0 + \sigma_y^0 + \sigma_z^0$  – напряжения, равные упругим при  $\mu^* = \mu_1$ .

Интегрируя (6.5) и вводя функцию координат

$$f_1(x, y) = \frac{1}{4a_0^2 \mu_1^2} \left( \sigma_x^{02} + \sigma_y^{02} + \sigma_z^{02} + 2\sigma_{xy}^{02} - \frac{\nu}{1+\nu} \sigma^{02} \right),$$

получаем выражение для первого интеграла в (5.8) в виде

$$\int_0^{t^*} \sigma_{ij} \dot{\gamma}_{ij} dt = \frac{\pi a_0^2 \mu_2}{2} f_1(x, y) N^*, \quad (6.6)$$

где  $t^* = (2\pi/\omega)N^*$ .

Если использовать соотношения  $\mu_1 = G_0$ ;  $\mu_2 = G_0 \frac{\psi}{2\pi}$ , то (6.6) можно привести к виду

$$\int_0^{t^*} \sigma_{ij} \dot{\gamma}_{ij} dt = \frac{G_0 a_0^2 \psi N^*}{4} f_1(x, y). \quad (6.7)$$

Это выражение позволяет вычислить первый интеграл в (5.8) в любой точке рассматриваемого образца. Для вычисления второго и третьего интегралов в уравнении (5.8) необходимы сведения о характерах распределения и изменения температуры в резино-

вом элементе. Согласно экспериментальным данным, в резиновом элементе типа БРМ распределение и изменение температуры можно выразить зависимостью

$$\theta(x, t) = \exp(\alpha t) (a_1 + a_2 x^2 + b_2 y^2 + c_2 z^2),$$

где  $\alpha, a_1, a_2, b_2, c_2$  – некоторые постоянные.

С учётом этого имеем

$$\begin{aligned} d\theta/dt &= (a_1 + a_2 x^2 + b_2 y^2 + c_2 z^2) \alpha \exp(\alpha t); \\ \nabla \theta &= 2(a_2 + b_2 + c_2) \exp(\alpha t), \end{aligned}$$

где  $\nabla$  – оператор Лапласа.

Подставив эти выражения в (5.8), для второго интеграла получим

$$\int_0^t q dt = \int_0^t \left( c\rho \frac{\partial \theta}{\partial t} - \lambda_p \nabla \theta \right) dt = f_2(x, t) \left[ \exp\left(\frac{2\pi\alpha}{\omega} N^*\right) - 1 \right],$$

где функция координат

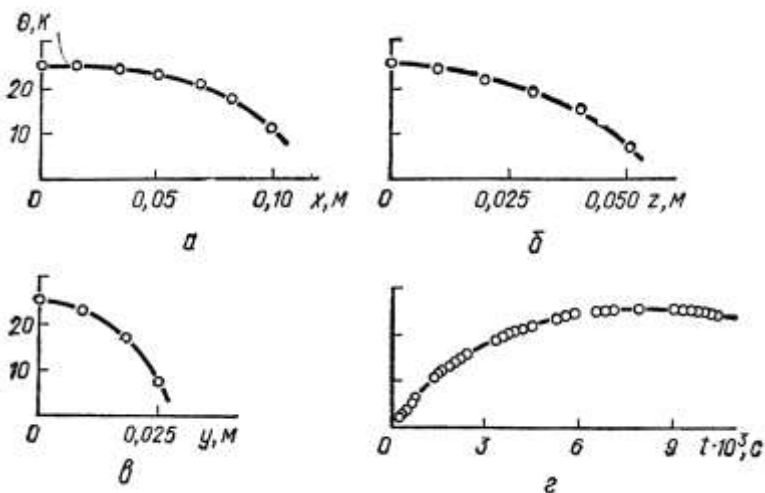
$$f_2(x, t) = \frac{1}{\alpha} \left[ c\rho \alpha (a_1 + a_2 x^2 + b_2 y^2 + c_2 z^2) + 2\lambda_p (a_2 + b_2 + c_2) \right].$$

Подставляя эти соотношения и выражение (6.7) в уравнение (5.8), окончательно получаем

$$\Delta U_p = \frac{G_0 a_0^2 \psi N^*}{4} f_1(x, y) - f_2(x, y, z) \left[ \exp\left(\frac{2\pi\alpha}{\omega} N^*\right) - 1 \right]. \quad (6.8)$$

С помощью этого выражения можно определить долговечность любой точки резиновых элементов. Рассмотрим примеры расчёта долговечности элементов типа БРМ. Распределение температуры по координатам можно определить по приведенным выше формулам или экспериментально. Для БРМ102 из резины 51-1562 распределение носило характер, показанный на рис. 15.

Данные получены для партии элементов из трёх пар образцов, условно-равновесный модуль которых отличается не более чем на 5%. Параметры нагружения и физико-механические характеристики имели следующие значения:  $G_0 = 0,82$  МПа;  $A = 10,5 \cdot 10^{-3}$  м;  $\psi = 0,16$ ;  $\lambda_p = 0,15$  Вт/(м·К);  $\omega = 10,8$  Гц. Обработка результатов на ЭВМ позволила получить зависимость для распределения температуры по координатам:



а – вдоль оси x; б – вдоль оси z; в – вдоль оси y; г – рост температуры со временем в центральной точке резинового массива

Рисунок 15 – Распределение температуры по координатам в БРМ102 из резины 51-1562

$$\theta(x, y, z) = a_1 + a_2 x^2 + b_2 y^2 + c_2 z^2 = 25,63 - 11,09 \frac{x^2}{l^2} - 14,70 \frac{y^2}{b^2} - 11,56 \frac{z^2}{h^2}.$$

Для центральной точки БРМ102 ( $x = y = z = 0$ ) эта формула даёт удовлетворительную сходимость с экспериментом, для периферийных областей погрешность может составлять до 25 %.

Распределение температуры по координатам можно вычислить также по формулам, полученным в предположении стационарности теплового потока. В этом случае выражение (6.8) примет вид

$$\Delta U_p^* = N^* \left[ \frac{G_0 \gamma_0^2 \psi (2h)^2}{4l^2} f_1(x, y) - \frac{2\pi}{\omega} \dot{q} \right]; \quad (6.9)$$

$$\dot{q} = \frac{2\lambda_p \theta(x, y, z) \left[ \frac{Hbh}{2+Hl} + \frac{Hlh}{2+Hb} + \frac{H_1lh}{2+H_1h} \right]}{lbh \left[ 1 - \frac{Hx^2}{l(2+Hl)} - \frac{Hy^2}{b(2+Hb)} - \frac{H_1lb}{h(2+H_1h)} \right]},$$

где  $\gamma_0$  – относительная деформация сдвига,  $\gamma_0 = A/2h$ ;

$H$  и  $H_1$  – коэффициенты теплообмена резина – воздух и резина – металл соответственно.

Распределение по координатам значений функций  $f_1(x, y)$ , а также напряжений (главных нормальных и максимальных касательных) были вычислены для БРМ101 и БРМ102 по приведенным выше формулам и представлены на рис. 16 и рис. 17 соответственно а и б. Напряжения (рис. 17) приведены в безразмерном виде в зависимости от отношения  $x/l$  и при различных величинах  $y/y_0$ . Для графиков функции  $f_1(x, y)$  отношения  $y/y_0$  имеют те же значения.

Из рисунков видно, что главные нормальные напряжения и максимальные касательные напряжения в средней части образцов изменяются незначительно.

Существенные изменения напряжений начинаются в области  $x = 0,7 \div 1,0$ . Это совпадает с экспериментальными данными, полученными при разрушении натуральных элементов машин. Действительно, для БРМ102, например, разрушение начинается на стыке резина – металл, т.е. при  $y \approx y_0$ , в области, координируемой  $x = 0,7 \div 1,0$ , т.е. в области резких изменений напряжений. Это подтверждают и приведенные ниже расчёты долговечности по координатам, в которых наряду с напряжённым состоянием учитывается температура нагрева.

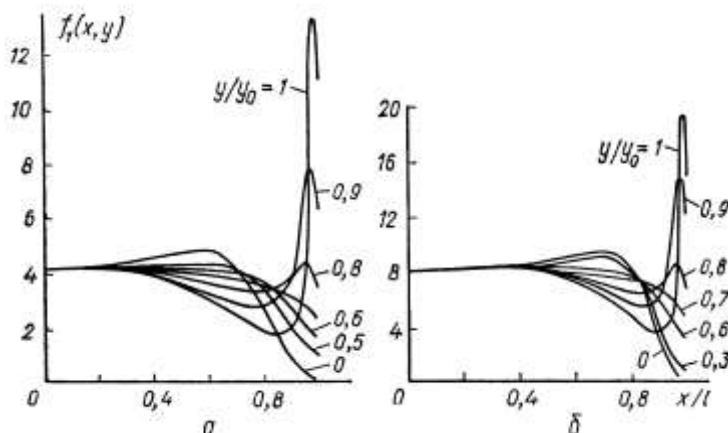


Рисунок 16 – Распределение по координатам функции  $f_1(x, y)$  для элементов сдвига из резины 51-1562



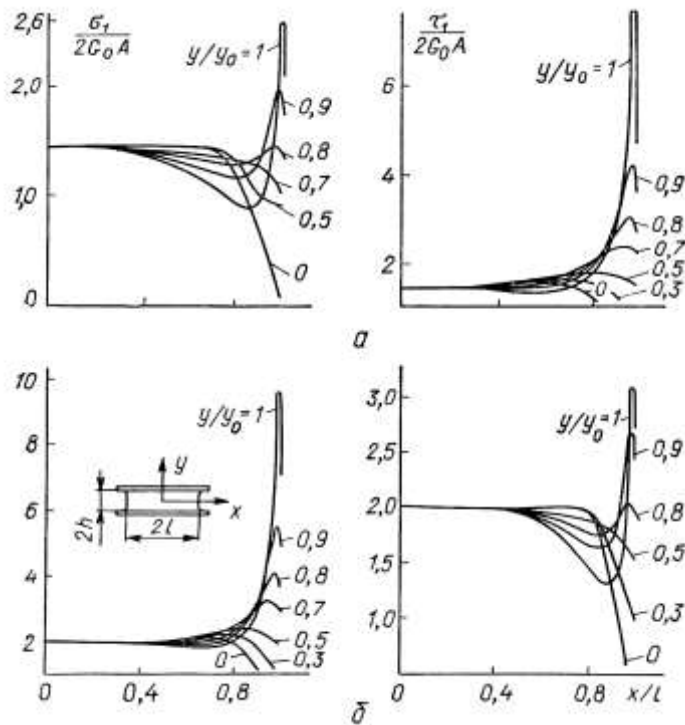


Рисунок 17 – Распределение по координатам главных нормальных и максимальных касательных напряжений для элементов сдвига из резины 51-1562

Если принять  $\Delta U_p^* = 1,2 \cdot 10^{12}$  Дж/м<sup>3</sup> (определение этой величины подробно рассмотрено ниже), то для приведенного выше примера долговечность центральной точки:

$$\begin{aligned}
 N^* &= \frac{\Delta U_p^*}{\frac{G_0 \gamma_0^2 \psi (2h)^2}{4l^2} f_1(x, y) - \frac{4\pi \lambda_p \theta(x, y, z) \cdot 0,23}{\omega \cdot l \cdot b \cdot h}} = \\
 &= \frac{1,2 \cdot 10^{12}}{\frac{0,82 \cdot 10^6 \cdot 0,21^6 \cdot 0,16 \cdot 0,05^2}{4 \cdot 0,1^2} \cdot 8,05 - \frac{4\pi \cdot 0,15 \cdot 35 \cdot 0,23}{68 \cdot 0,1 \cdot 0,05 \cdot 0,025}} = 1,08 \cdot 10^9 \text{ циклов}
 \end{aligned}$$

Здесь функция координат найдена из рис. 17:  $f_1(x=0, y=0, z=0) = 8,05$ ; значение  $\theta(x, y, z) = 35$  К определено экспериментально. Найденный экспериментально нижний предел долговечности, т.е. времени до появления усталостной трещины,  $N_{\text{эксп}} = (1,12 \div 1,26) \cdot 10^9$  циклов. Совпадение, как видно, вполне удовлетворительное. Полученные результаты по вычислению функции  $f_1(x, y)$  и распределению температуры по координатам позволяют определить долговечность в различных точках резинового массива. На рис. 18 показаны значения относительной долговечности для БРМ101 (а) и БРМ102 (б) при различных значениях  $y$  ( $N(x, y)$  – долговечность по координатам;  $N(x=0, y=0)$  – долговечность в центральной точке). Как видно, наименьшая долговечность наблюдается в области, координируемой для БРМ102 ( $x = 0,045 \div 0,05$  м) и БРМ101 ( $x = 0,15 \div 0,03$  м), что совпадает с экспериментальными данными. На рис. 18 схематично показаны места зарождения и развития усталостных магистральных трещин в рассматриваемых БРМ; в качественном смысле данные аналитических расчётов совпадают с экспериментом. Что касается количественного совпадения, то здесь наблюдаются некоторые расхождения, связанные

прежде всего с трудностью определения начала разрушения резинового элемента, например на стыке резина – металл, и трудностью аналитического учёта таких эффектов, как краевые и др. Тем не менее предложенная методика даёт удовлетворительное совпадение с экспериментом при расчёте долговечности наиболее напряжённых областей рассматриваемых элементов. Так, например, в БРМ102 расчётная долговечность области  $K$  (см. рис. 18) составляет 8800 ч, и это удовлетворительно совпадает с экспериментом (отслоение резины от металла и трещины в этой области появляется примерно через 6-8 тыс.ч).

Предложенный метод расчёта имеет и практическое значение, в частности при рациональном конструировании эластомерных конструкций, так как представляет возможность заранее оценить слабые места конструкции и ввести необходимые изменения, например, изменить радиус перехода резина – резина или резина – металл, уменьшить температуру диссипативного разогрева за счёт уменьшения объёма резины, установки разделительных металлических пластин и т.д. Особенно важно это для горных вибромашин, работающих при интенсивных нагрузках, когда внешняя среда создаёт дополнительные очаги разрушения.

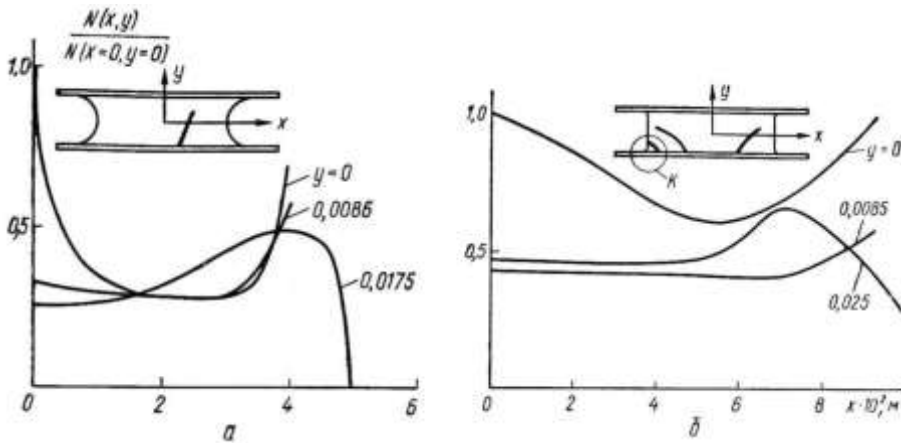


Рисунок 18 – Распределение относительной долговечности по координатам для элементов сдвига из резины 51-1562

Для инженерных расчётов резиновых элементов можно использовать выражение (6.9) и определять долговечность только для центральной точки ( $x = 0, y = 0, z = 0$ ), полагая, что образец типа БРМ разрушится локально именно в этой области. В принципе это будет совпадать по времени (и на практике в большинстве случаев действительно совпадает) с появлением на свободной поверхности резины усталостной магистральной трещины. Именно для центральной точки в дальнейшем рассчитывалась критическая энергия разрушения  $\Delta U_p^*$ .

Формально рассматриваемый метод расчёта позволяет включать и такие эффекты, как старение, действие активной внешней среды и т.д. Однако на сегодняшний день получить точное решение с учётом этих эффектов весьма трудно. Вместе с тем учёт отмеченных эффектов, и, прежде всего, старения и радиации, крайне необходим, так как их влияние может оказать существенное действие на механизм разрушения эластомерных конструкций в целом, что и отмечалось ранее. С этой целью в дальнейшем примем ряд допущений, значительно упрощающих решение задачи, а именно: поле напряжений однородно, тепловой поток однороден и стационарен (неоднородность распределения температуры в элементах обуславливается принятыми граничными условиями).

Используя эти допущения и пренебрегая изменением реологических характеристик материала за время одного цикла деформирования, для центральной точки образца ( $x = y = z = 0$ ) с учётом эффектов старения первый интеграл в (5.8) можно записать следующим образом:

$$\int_0^{t^*} \sigma_{ij} \dot{\gamma}_{ij} dt = \frac{G_0(N) \gamma_0^2}{2} \sum_{N=1}^{N^*} \psi(N), \quad (6.10)$$

где  $\psi(N)$  – коэффициент диссипации, функция числа циклов деформирования;

$$N^* = \frac{\omega}{2\pi} t^*.$$

Второй интеграл в выражении (5.8) принимает вид

$$\int_0^{t^*} \dot{q} dt = \frac{2\pi}{\omega} \dot{q} N^* \quad (6.11)$$

вследствие принятой в работе стационарности температурного поля в образце, а следовательно, и стационарности теплового потока.

Вычислим третий интеграл в соотношении (5.8). Поглощённая за время  $dt$  массой  $m$  резины энергия излучения  $d\chi$  определяется поглощённой дозой излучения  $dD$ :  $d\chi = mdD$ . Последняя пропорциональна воздействию потока излучения:  $dD = adD$ , где  $a$  – поглощённая доза на единичный поток излучения, табличная характеристика материала.

Объединяя эти выражения, а также известное определение интенсивности потока излучения  $d\Phi/dt = J(\chi, t)$ , находим  $d\chi = amJ(\chi, t)dt$ . Тогда плотность поглощённой энергии излучения  $d\chi = \frac{1}{V} amJ(\chi, t)dt$  или  $\chi = a\rho J(\chi, t)$ . Таким образом,

$$\int_0^{t^*} \dot{\chi} dt = a\rho \int_0^{t^*} J(\chi, t) dt. \quad (6.12)$$

Объединяя (6.10)-(6.12) и (5.8), получаем окончательно выражение

$$\Delta U_p^* = \frac{G_0 \gamma_0^2}{2} \sum_{N=1}^{N^*} \psi(N) - \frac{2\pi}{\omega} \cdot \frac{2\lambda_p B}{lbh} \times \left( \frac{Hbh}{2+Hl} + \frac{Hlh}{2+Hb} + \frac{H_1lh}{2+H_1h} \right) N^* + \dot{\chi}, \quad (6.13)$$

которое позволяет определять при известных параметрах функции  $\psi(N)$ , установившейся температуре  $T$  и константе  $\Delta U_p^*$  предельное количество циклов  $N^*$  или время  $t^*$  до локального разрушения.

Значение  $\Delta U_p^*$  определялось при разрушении партий элементов сдвига типа БРМ101 из резины 51-1562. Функции  $\psi(N)$  и  $G(N)$  определялись аппроксимацией экспериментальных зависимостей (см. рис. 5, рис. 6). В первом приближении зависимости  $\psi(N)$  и  $G(N)$  можно принять линейными вида

$$\psi(N) = \psi_0 - \mu_N N; \quad (6.14)$$

$$G(N) = G_1 - \nu_N N, \quad (6.15)$$

где  $\psi_0, G_1$  – коэффициент диссипации и модуль сдвига в момент  $t = 0$ ;

$$\mu_N = 0,30 \cdot 10^{-10};$$

$$\nu_N = 0,18 \cdot 10^{-3} \text{ Па}.$$

Используя эти соотношения, (6.13) можно привести к виду

$$\Delta U_p^* = \frac{G_0 \gamma_0^2}{2} (\psi N^* - \mu_N N^{*2}) + \dot{\chi} - \frac{4\pi\lambda_p B}{\omega l b h} \left( \frac{H b h}{2 + H l} + \frac{H l h}{2 + H b} + \frac{H_1 l h}{2 + H_1 h} \right) N^*. \quad (6.16)$$

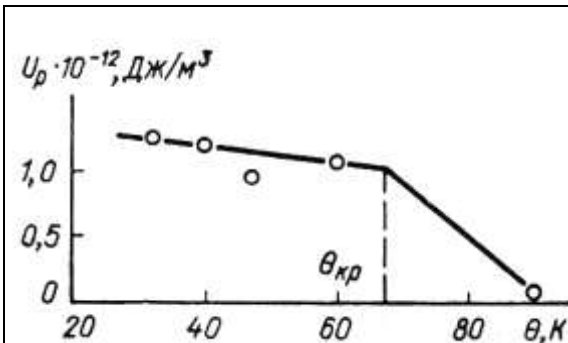
Задавая численные значения входящих в (6.16) величин  $G_0 = 0,82$  МПа;  $\psi = 0,16$ ;  $\gamma_0 = 0,30$ ;  $\omega = 10,8$  Гц;  $\mu_N = 0,3 \cdot 10^{-10}$ ;  $\theta = 40$  К;  $\lambda_p = 0,15$  Вт/(м·К);  $N^* = 1,15 \cdot 10^9$  циклов;  $l = 0,05$  м;  $h = 0,0175$  м;  $b = 0,03$  м;  $H = 40$  м<sup>-1</sup>;  $H_1 = 5240$  м<sup>-1</sup>, получаем  $\Delta U_p^* = 1,2 \cdot 10^{12}$  Дж/м<sup>3</sup>.

Исследуем инвариантность  $\Delta U_p^*$  относительно температуры и величины деформации. В табл. 5 и на рис. 19 приведены значения для плотности энергии разрушения в функции температуры диссипативного разогрева для центральной точки призматических элементов рассматриваемых типов из резины 51-1562, деформируемых при частоте 10,8 Гц и различных значениях относительного сдвига. Входящие в уравнение (6.16) параметры определялись экспериментально.

Таблица 5 – Значения энергии разрушения для элементов сдвига из резины 51-1562

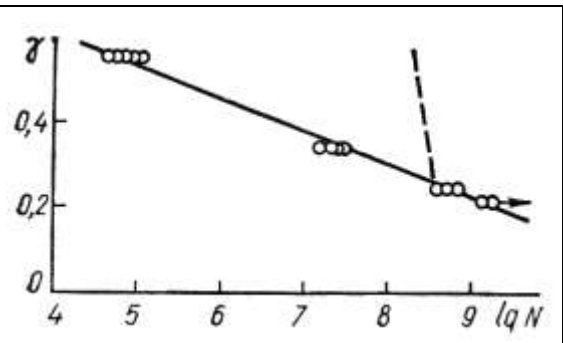
Тип элемента	$\gamma_0$	$\theta$ , К	$N \cdot 10^{-9}$ , циклы	$U_p \cdot 10^{-12}$ , Дж/м <sup>3</sup>	$U_T \cdot 10^{-12}$ , Дж/м <sup>3</sup>	$U_p \cdot 10^{-12}$ , Дж/м <sup>3</sup>
БРМ102	0,210	32	1,170	3,430	2,180	1,250
БРМ102	0,300	60	0,390	2,220	1,190	1,030
БРМ102	0,360	90	0,015	0,133	0,072	0,061
БРМ102*	0,210	27	0,975	2,254	1,342	0,912
БРМ101	0,300	40	1,150	5,978	4,784	1,194

Доза облучения  $D = 30 \cdot 10^{-12}$  МГр



Сплошная линия – расчёт, точки – эксперимент

Рисунок 19 – Температурная зависимость энергии разрушения для резины 52-1562



Точки – эксперимент, сплошная кривая – расчёт с использованием критерия  $\Delta U_p^*$  по формуле (6.16)

Рисунок 20 – Зависимость  $\gamma \sim \lg N$  для БРМ102 из резины 52-1562 при  $\omega = 10,8$  Гц

Как видно, для различных типов деталей, при различных величинах деформаций и, следовательно, различных наработках до отказа и температурах диссипативного разогрева (но до критического значения температуры, которое для резины 51-1562 составляет 65–70 °С) величины  $\Delta U_p^*$  примерно совпадают. Для БРМ102 при  $\gamma = 0,36$  и  $\theta = 90$  К величина  $\Delta U_p^*$  резко уменьшается. Это свидетельствует об ограниченности энергетического критерия и ещё раз подтверждает высказанное ранее мнение, что универсальных критериев разрушения не существует. С помощью предлагаемого критерия можно определять долговечность деталей, работающих при температурах  $\theta < \theta_{kp}$ , что весьма важно для инженерной практики, так как большинство эластомерных конструкций машин работает именно в этом диапазоне температур. При рабочих температурах  $\theta > \theta_{kp}$  температурный режим резиновых элементов становится неустойчивым, коэффициент диссипации повышается, что, в свою очередь, повышает температуру саморазогрева, и элементы довольно быстро выходят из строя. На рис. 20 приведены результаты сравнения долговечности БРМ102 из ре-

зины 51-1562 с экспериментом области длительной наработки, когда выполняется условие  $\theta < \theta_{кр}$ . В табл. 5 представлены вычисленные по формуле (6.16) значения энергии разрушения для БРМ102 из исследуемых марок резин. Полученные аналитические значения  $\Delta U_p^*$  и их отношения к  $\Delta U_{др}$ , т.е.  $\eta_p = \Delta U_p^* / \Delta U_{др}$ , можно сравнить с приведенными выше экспериментальными величинами коэффициента  $\eta$ : для резин 51-1562 и 169 аналитические и экспериментальные данные удовлетворительно совпадают. Это позволяет использовать полученные экспериментальные результаты по определению  $\eta_p$  для прогнозирования долговечности резиновых деталей из рассматриваемых резин в широком диапазоне изменений режимов нагружения.

### 6.3.2 Расчёт долговечности эластомеров с учётом физической нелинейности материала

Ниже остановимся лишь на основных вопросах, необходимых для демонстрации возможностей энергетического критерия описывать, в том числе, и нелинейные эффекты.

Запишем выражение для диссипативной функции в виде

$$\eta_\theta \cdot \bar{D} = D_\theta, \tag{6.17}$$

где значение  $\bar{D}$  даётся формулой

$$\bar{D} = \frac{\omega}{2} (\tau_{ij}'' \varepsilon_{ij}' - \tau_{ij}' \varepsilon_{ij}''), \tag{6.18}$$

$D_\theta$  – энергия, переходящая в тепло;

$\omega$  – частота;

$\tau_{ij}, \varepsilon_{ij}$  – комплексные составляющие тензоров напряжений и деформаций;

$\eta_\theta$  – некоторый коррелирующий коэффициент.

Этот коэффициент определяет отношение энергии, идущей на теплообразование в резиновом массиве, к полной механической энергии, которая рассеивается в материале при циклическом деформировании, т.е. является коэффициентом тепловых потерь. Для процессов усталостного разрушения, характеризующихся установившемся полем температур, этот коэффициент можно принять не зависящим от амплитуды деформации и постоянным по объёму резинового массива, что следует из обоснования энергетического критерия.

Перепишем уравнение (6.9) в виде

$$N^* = \frac{\Delta U_p^*}{\left[ 0,5G_0 \gamma^2 \psi f(\vec{x}) - \frac{\dot{q}}{\omega} \right]}. \tag{6.19}$$

С учётом (6.17) уравнение (6.19) примет вид

$$t^* = \frac{\Delta U_p^*}{\left[ \bar{D} (1 - \eta_\theta) \right]}, \tag{6.20}$$

где  $t^*$  – время разрушения,  $t^* = 2\pi N^* / \omega$ .

При расчёте полей температур в элементах сдвига обычно полагается, что  $\eta_\theta = 1$ , но при рассмотрении процессов разрушения и построении критериев оценки локальной долговечности отклонение этого параметра от единицы имеет определяющее значение.

Если коэффициент  $\eta_\theta$  известен, то число параметров, связывающих значение времени до разрушения эластомерных элементов конструкций с их характеристиками, может

быть уменьшено. Действительно, при сделанных выше предположениях критериальное уравнение (6.20) эквивалентно выражению

$$t^* = \Delta U_d^* / \bar{D}(\bar{x}, t, e), \quad (6.21)$$

где  $\Delta U_d^* = \Delta U_p^* / (1 - \eta_\theta)$  – критическое значение энергии, диссипируемой в материале, в общем случае зависящее от температуры;  
 $e$  – интенсивность амплитуды деформации

$$e^2 = (\tilde{e}'_{ij} \tilde{e}'_{ij} + \tilde{e}''_{ij} \tilde{e}''_{ij}), \quad \tilde{e}_{ij} = \tilde{\varepsilon}_{ij} - \frac{1}{3} \delta_{ik} \tilde{\varepsilon}_{kk}.$$

В настоящее время существуют количественные оценки коэффициента  $\eta_\theta$  для разных материалов при гармонической деформации.

Для резин, используемых в машиностроении, некоторые данные приведены в [5]. Согласно им значения  $\eta_\theta$  для резины типа 51-1562 находятся в пределах  $0,75 \div 0,85$ ; для средненаполненных резин типа 2959 –  $0,45 \div 0,56$ .

Формулы (6.21), (6.22) позволяют учесть физическую нелинейность, старение и другие эффекты, характеризующие эксплуатацию резинометаллических элементов при циклическом нагружении. При этом особое значение приобретает вопрос расчёта функции  $\bar{D}$ , отражающей диссипативный характер энергетического соотношения (6.21).

Как отмечалось выше, значения  $\bar{D}(\bar{x}, t)$  определяются в каждом элементарном объёме элемента при реализации общего алгоритма расчёта напряжённо-деформированного состояния (НДС). Приближенные оценки  $\bar{D}$  могут быть получены усреднением её по объёму

$$\langle \bar{D}(\bar{x}, t) \rangle_V = \frac{1}{V} \int_V \bar{D} dV = D.$$

В этом случае функция  $D$  описывается выражением

$$D = \omega G_L''(\omega, \theta_0) F''(\bar{e}) \bar{e}^2. \quad (6.22)$$

Здесь  $G_L''(\omega, \theta_0)$  – действительные составляющие комплексного модуля сдвига в области линейного деформирования;

$F''$  – действительные составляющие функций, описывающих зависимость модуля сдвига материала от амплитуды деформации  $F''(0) = 1$ ;

$\bar{e}$  – среднеобъёмное значение интенсивности амплитуды деформации в элементе соответственно сжатию, сдвигу или комбинированному сжатию со сдвигом.

Для элементов при сдвиге, сжатии и комбинированном нагружении следует соответственно воспользоваться соотношениями

$$\bar{e} = \varepsilon_{0y} [(1 + \nu) \beta_{0n}]^{1/2}, \quad \bar{e} = \varepsilon_{0x} (\beta_{0\tau} / 2)^{1/2},$$

$$\bar{e} = [\varepsilon_{0y}^2 \beta_{0\tau} + 2(1 + \nu) \varepsilon_{0y}^2 \beta_{0n}]^{1/2},$$

где  $\varepsilon_{0y}$ ,  $\varepsilon_{0x}$  – заданные амплитуды деформаций на торцах элемента;

$\beta_{0n}$ ,  $\beta_{0\tau}$  – параметры жёсткости элементов в линейной области деформирования.

В результате критериальное уравнение для оценки локальной долговечности приобретает вид

$$t^* = \Delta U_\theta^* / D, \quad (6.23)$$

где значения  $D$  определены в зависимости от температуры, частоты, амплитуды нагружения, а также от конструктивных особенностей элемента.

Область применимости приближенных соотношений (6.22), (6.23) соответствует области, в которой справедливы приближенные равенства

$$\frac{\beta_n''}{\beta_{0n} \operatorname{tg} \delta_0} \approx \frac{G_L''(\omega, \theta_0) F''(\bar{e})}{(G_0 \operatorname{tg} \delta_0)}; \quad \frac{\beta_\tau''}{\beta_{0\tau} \operatorname{tg} \delta_0} \approx \frac{G_L''(\omega, \theta_0) F''(\bar{e})}{(G_0 \operatorname{tg} \delta_0)},$$

где  $\operatorname{tg} \delta_0$  – некоторый отсчётный тангенс угла потерь,

$$\operatorname{tg} \delta_0 = G_0''/G_0'.$$

Для деформаций сдвига ей отвечают элемента с соотношениями размеров  $y_0 \leq 0,8$ , для деформаций сжатия  $y_0 > 0,2$ ,  $Z_0 = h/R \geq 0,2$ . Эти границы обусловлены неоднородностью, что иллюстрируют, в частности, рис. 16 (представлен случай  $F'' \equiv 1$ ,  $\hat{f} = \bar{D}/G_L'' \omega \bar{e}^2$  и табл. 6. Данные приведены для резинометаллических блоков типа БРМ. Анализ их НДС точными методами показывает, что существуют области в объёме резинового массива, в которых поля напряжений и деформаций практически однородны. Аналогично этому имеет место область постоянства функции с границами  $y/h$  и  $x/\ell$ , зависящими от соотношения размеров  $y_0 = h/\ell$ .

Таблица 6 – Характерные параметры и область однородности НДС для элементов типа БРМ

Тип РД	Относительная высота, $y_0$	Параметры жёсткости, $\beta_{0\tau}$	Область однородности НДС	
			$y/h$	$x/\ell$
БРМ-101	0,350	0,918	1	0,40-0,55
БРМ-102	0,200	0,954	1	0,55-0,65

Данные в таблице соответствуют сдвигу элементов вдоль большей стороны (рис. 16,б).

Очевидно, что с увеличением относительной высоты  $y_0$  значение параметра жесткости  $\beta_{0\tau}$  уменьшается, сокращаются области постоянства НДС и диссипативной функции. Существенное увеличение диссипативной функции начинается при  $x/\ell > 0,9$ ;  $y/h > 0,9$ . Здесь целесообразно использование критериального уравнения (6.21).

В точках, являющихся концентраторами напряжений, диссипативная функция неограниченно возрастает и критериальные уравнения (6.21), (6.23) неприемлемы.

Таким образом, в зависимости от требуемых точности и простоты, можно выделить три подхода при анализе долговечности элементов машин.

Первый – локальный, основанный на оценке  $t^* = t_1^*(\bar{x})$  в произвольных точках резинового массива (за исключением угловых) с применением метода конечных элементов при вычислении диссипативной функции  $\bar{D}(\bar{x})$ .

Второй – локально-усреднённый, использующий при оценке  $t^* = t_2^*(\bar{x})$  усреднённые по объёму значения диссипативной функции согласно (6.22), (6.23).

При третьем подходе исследуются угловые точки.

Возможности первых двух подходов иллюстрируется результатами, приведенными в табл. 7.

В табл. 7 значения  $t_1^*$  и  $t_2^*$  соответствуют элементам типа БРМ101, при этом  $t_1^*$  вычислено в точках с координатами  $(x/\ell, y/h)$  равными (0,9; 0,9) и (0,99; 0,99). Расчётные параметры принимались  $G'' = 1,43 \cdot 10^4$  Па;  $\omega/2\pi = 11,2$  Гц;  $\Delta U_d^* = 5 \cdot 10$  Дж/м<sup>3</sup>.

Таблица 7 – Расчётные значения  $t_1^*$ ,  $t_2^*$  для элементов типа БРМ

Относительная вы-	Деформация, $\gamma$	Долговечность
-------------------	----------------------	---------------

сота, $y_0 = h/\ell$		$t_1(0) \approx t_2^*$ , тыс.ч.	$t_1(0,9; 0,9)$ , тыс.ч.	$t_1(0,99; 0,99)$ , тыс.ч.
0,990	0,330	21,14	21,1	11,70
0,156	0,200	58,64	58,0	20,54
0,250	0,200	60,21	60,3	14,66
0,350	0,286	28,82	25,0	5,90
0,500	0,200	57,34	52,5	10,30
1,000	0,200	59,74	50,7	8,93

Критериальное уравнение (6.24) обобщается также путём учёта процессов старения и зависимости параметров от температуры. Асимптотические методы нелинейной механики, использованные при формулировке связанной задачи в терминах комплексных амплитудно-зависимых характеристик, допускают медленные (в смысле малости за цикл) изменения свойств материала, а также амплитуд внешнего механического нагружения и температур. В предположении справедливости принципа температурно-частотного приведения критерий разрушения, учитывающий старение при переменных температурах, принимает вид

$$\int_0^{t^*} \omega G''(\Phi(t), \bar{e}, t) \bar{e}^2 dt / \Delta U_d^* = 1, \quad (6.24)$$

где  $\Phi(t) = \omega a_\theta(\theta(t))$ ;

$a_\theta(\theta(t))$  – коэффициент температурного приведения.

Он содержит следующие частные случаи:

$$\int_0^{t^*} \omega G''(\Phi(\theta), \bar{e}, t) e^2 dt / \Delta U_d^* = 1; \quad (6.25)$$

$$\int_0^{t^*} \omega G''(\omega, \bar{e}, t) \bar{e}^2 dt / \Delta U_d^* = 1; \quad (6.26)$$

$$t^* = a_\theta(\theta) \Delta U_d^* / \Phi G''(\Phi, \bar{e}) \bar{e}^2; \quad (6.27)$$

$$t^* = \Delta U_d^* / \omega G''(\omega, \theta_0, \bar{e}) \bar{e}^2. \quad (6.28)$$

Соотношения (6.25) и (6.26) учитывают старение резины при произвольной постоянной температуре  $\theta$  (свойства материала зависят от температуры) и при  $\theta = \theta_0$  (свойства материала от температуры не зависят). Выражения (6.27) и (6.28) записаны для нестареющих материалов при произвольной стационарной температуре  $\theta$  и температуре  $\theta = \theta_0$ .

Использовавший выше параметр  $a_\theta$  – коэффициент температурного сдвига – рассчитывается для слабонаполненных резин через универсальные постоянные, а для средне- и сильнонаполненных резин его расчётная формула сохраняет свою форму, но её параметры имеют индивидуальные значения.

#### 6.4 Выводы

1. Разработана структурно-синергетическая модель макроразрушения эластомеров при длительном циклическом нагружении.

2. Разработан алгоритм расчёта долговечности эластомеров на основе нового энергетического критерия разрушения.

3. Исследование инвариантности энергии разрушения эластомеров относительно напряжений и температуры диссипативного разогрева показало, что до  $T \leq 80^\circ\text{C}$  энергия разрушения инвариантна и может быть использована в качестве постоянной величины. Это весьма важный вывод для расчёта долговечности эластомерных деталей. Следует отме-



тить, что при  $T > 80$  °С эластомерные детали из обычных амортизаторных резин при циклических нагрузках практически не применяются в общем машиностроении, т.к. срок их службы крайне ограничен.

## 7 Заключение

На основании многочисленных и продолжительных экспериментальных исследований установлена неизвестная ранее закономерность разрушения эластомеров при длительном циклическом нагружении, заключающаяся в том, что эластомеры разрушаются, когда плотность диссипируемой и необратимо накапливаемой в материале энергии при длительном циклическом нагружении достигает критического значения, и обусловленную кинетикой накопления повреждаемости в эластомерах.

Как видно, для описания процесса разрушения эластомера устанавливается *предельная мера* плотности энергии разрушения и тем самым устанавливается предельная или критериальная величина информационного параметра, ответственного за разрушение твёрдого тела под нагрузкой. В рамках понятий философии в *беспредельном* изменении параметров термодинамически открытой системы устанавливается *предел*; в рамках понятий механики разрушения – в изменении параметров структуры эластомера устанавливается критериальная величина.

Таким образом, между понятиями пределов в философии и понятиями пределов в механике разрушения существует интеллектуальная связь – философским понятиям пределов адекватны критерии разрушения.

Все изложенное позволяет констатировать следующее: **установлена неизвестная ранее закономерная связь философских понятий хаос, порядок и предел с аналогичными понятиями термодинамически открытых нелинейных эволюционных систем, обусловленная тем, что при длительном разрушении таких систем новый порядок их структурных параметров через флуктуации и неравновесность рождается из хаоса, а пределами служат критерии разрушения.**

---

## СПИСОК ЛИТЕРАТУРЫ

1. Булат-Корнейчук, Е.А. Научные открытия в механике разрушения: философские проблемы и постмодерн / Е.А. Булат-Корнейчук, В.И. Дырда // Геотехническая механика: Межвед. сб. научн. тр. – 2007. – Вып. 70. – С. 3-16.
2. Булат-Корнейчук, Е.А. Интеллектуальная связь между философскими категориями пределов и критериями разрушения в контексте научных открытий / Е.А. Булат-Корнейчук, В.И. Дырда // Геотехническая механика: Межвед. сб. научн. тр. – 2007. – Вып. 71. – С. 3-69.
3. Булат-Корнейчук, Е.А. История механики разрушения твердых тел в контексте правовой охраны научных открытий / Е.А. Булат-Корнейчук, В.И. Дырда // Геотехническая механика: Межвед. сб. научн. тр. – 2006. – Вып. 63. – С. 3-51.
4. Дырда, В.И. Закономерная связь философских понятий хаос, порядок и предел с аналогичными понятиями термодинамически открытых нелинейных эволюционных систем / В.И. Дырда, А.Е. Булат-Корнейчук, В.В. Говоруха // Научные открытия: Сборник кратких описаний научных открытий, научных гипотез – 2008. – Вып. 1. – С. 8-10.
5. Прикладная механика упруго-наследственных сред: В 4-х томах / А.Ф. Булат, В.И. Дырда, В.Г. Карнаузов, Е.Л. Звягильский, А.С. Кобец. – К.: Наук. думка, 2011-2014.

## REFERENCES

1. Bulat-Korneychuk, Ye.A. and Dyrda, V.I. (2007), "Discoveries in mechanics of destruction: philosophical problems and a postmodern", Geo-Technical Mechanics, no. 70, pp. 3-16.
2. Bulat-Korneychuk, Ye.A. and Dyrda, V.I. (2007), "Intellectual link between philosophical categories of limits and criteria of destruction in a context of discoveries", Geo-Technical Mechanics, no. 71, pp. 3-69.
3. Bulat-Korneychuk, Ye.A. and Dyrda, V.I. (2006), "History of mechanics of destruction of hard bodies in a context of a right protection of discoveries", Geo-Technical Mechanics, no. 63, pp. 3-51.
4. Dyrda, V.I., Bulat-Korneychuk, Ye.A. and Govorukha, V.V. (2008), "Regular link of philosophical concepts chaos, order and limit with the same concepts of nonlinear evolution thermodynamically open systems", *Scientific discoveries*, no. 1, pp. 8-10.

5. Bulat, A.F., Dyrda, V.I., Karnaukhov, V.G., Zviagilskii, E.L. and Kobets, A.S. (2011-2014), *Prikladnaya mekhanika uprugogo-nasledstvennykh sred* [Applied mechanics of elastic-hereditary media], Naukova dumka, Kiev, Ukraine.

### Об авторах

**Дырда Виталий Илларионович**, доктор технических наук, профессор, заведующий отделом механики эластомерных конструкций горных машин, Институт геотехнической механики им. Н.С. Полякова Национальной академии наук Украины (ИГТМ НАНУ), Днепропетровск, Украина, vita.igtm@gmail.com

**Булат Евгения Анатольевна**, кандидат юридических наук, доцент, доцент Днепропетровского государственного университета внутренних дел, Днепропетровск, Украина

### About the authors

**Dyrda Vitaly Illarionovich**, Doctor of Technical Sciences (D. Sc.), Professor, Head of Department of Elastomeric Component Mechanics in Mining Machines, M.S. Polyakov Institute of Geotechnical Mechanics under the National Academy of Science of Ukraine (IGTM, NASU), Dnepropetrovsk, Ukraine, vita.igtm@gmail.com

**Bulat Yevgeniya Anatolievna**, Candidate of Legal Sciences (Ph. D), Associate Professor, Associate Professor of Dnepropetrovsk State University of Internal Affairs, Dnepropetrovsk, Ukraine

**Анотація.** В роботі розглядається закономірний зв'язок філософських понять хаос, порядок і межа з аналогічними поняттями термодинамічно відкритих нелінійних еволюційних систем. У сучасному науковому світі міцно укріпилася думка про те, що шляхи розвитку науки і філософії перетинаються досить рідко. Наука при вирішенні більшості задач, у тому числі і для складно-організованих глобальних систем, практично не використовує філософські міркування. Разом з тим, при дослідженні таких фундаментальних понять як порядок, безлад, хаос, межа і т.д. наука не може обійтися без першооснов знання, а вони викладені саме в філософії. В роботі розглядається невідомий раніше закономірний зв'язок філософських понять хаос, порядок і межа з аналогічними поняттями термодинамічно відкритих нелінійних еволюційних систем, обумовлений тим, що при тривалому руйнуванні таких систем новий порядок їх структурних параметрів через флуктуації та нерівноважність народжується з хаосу, а межами служать критерії руйнування. Наукова значимість встановленого зв'язку полягає в тому, що він дозволяє встановити невідомий раніше інтелектуальний закономірний зв'язок між поняттями, які раніше сприймалися непов'язаними, таких філософських понять як хаос, порядок і межа з аналогічними поняттями термодинамічно відкритих нелінійних еволюційних систем. Практична значимість встановленого зв'язку полягає в тому, що він дає основу для створення структурно-синергетичних моделей, які дозволяють більш об'єктивно розглядати існування і руйнування як простих, так і складно-організованих дисипативних систем, дозволяють також створювати алгоритми розрахунку довговічності таких систем з урахуванням їх нелінійності та нестабільності структурних параметрів у часі існування, тобто еволюційних систем.

**Ключові слова:** порядок, межа, хаос, дисипативні системи, довговічність, критерії руйнування

**Abstract.** The article considers regular link of such philosophical concepts as "chaos", "order" and "limit" with the same concepts of nonlinear evolution thermodynamically-open systems. The idea that the development of science and philosophy cross each other quite rare firmly entrenched in the modern world of science. Science in solving most of the problems, including difficult-to-organize global systems, uses almost no philosophical arguments.

However, in the study of such fundamental concepts as order, disorder, chaos, limit, etc. science can't do without fundamental principles of knowledge, which are set out precisely in philosophy.

The paper presents a previously unknown regular link of such philosophical concepts as "chaos", "order" and "limit" with the same concepts of nonlinear evolution of thermodynamically-open systems, which ((the link) is explained by the fact that during a prolonged destruction of such systems, a new order of their structural parameters is born out of chaos due to the fluctuations and disequilibrium, and fracture criteria serve as limits.

Scientific importance of the established link is that it allows to establish a previously unknown regular connection between intellectual concepts that were previously perceived unrelated, such philosophical concepts as "chaos", "order" and "limit", with the same concepts of nonlinear evolution thermodynamically-open systems.

Practical importance of the established link is that it provides a basis for creating structure-synergetic models that allow more objectively consider existence and destruction of both simple and difficult-to-organize dissipative systems, algorithms for calculating durability of such systems with taking into account their nonlinearity and instability of the structural parameters in the lifetime, i.e. evolution systems.

**Keywords:** order, limit, chaos, dissipative systems, durability, fracture criteria

*Статья поступила в редакцию 02.09.2014*

*Рекомендовано к печати чл.-корр. НАН Украины, д-ром техн. наук, проф. А.И. Волошиным*