

ОПРЕДЕЛЕНИЕ РЕЖИМА КОМПЕНСАЦИИ РЕАКТИВНОЙ МОЩНОСТИ В ЧЕТЫРЕХПРОВОДНОЙ ТРЕХФАЗНОЙ СИСТЕМЕ ЭЛЕКТРОСНАБЖЕНИЯ С ПОМОЩЬЮ ПОИСКОВОЙ ОПТИМИЗАЦИИ

В.Г.Ягуп¹, докт.техн.наук, Е.В.Ягуп², канд.техн.наук

¹ – Харьковский национальный университет городского хозяйства имени А.Н.Бекетова,
ул. Революции, 12, Харьков, 61002, Украина, e-mail: yagup_walery@mail.ru

² – Украинский государственный университет железнодорожного транспорта,
пл. Фейербаха, 7, Харьков, 61050, Украина, e-mail: kate.yag@rambler.ru

Рассмотрена задача симметрирования и компенсации реактивной мощности в трехфазной четырехпроводной системе электроснабжения с несимметричной трехфазной нагрузкой. Решение этой задачи осуществляется численными методами оптимизации с использованием математической модели системы электроснабжения. Предложенная целевая функция вычисляется по модели на основе анализа симметричных составляющих токов в линиях электропередачи. Параметрами оптимизации являются параметры реактивных элементов симметро-компенсирующего устройства. Последнее формируется из шести обобщенных реактивных элементов, благодаря чему задача сводится к нахождению локального минимума. После окончания оптимизации избыточный элемент исключается, и параметры симметро-компенсирующего устройства могут быть уточнены.

Библ. 10, табл. 1, рис. 4.

Ключевые слова: трехфазная система, нулевой провод, реактивная мощность, компенсирующее устройство, поисковая оптимизация.

Введение. Трехфазные системы электроснабжения (СЭС), содержащие нулевой провод, подвержены воздействию отрицательных факторов, связанных с возникновением в системе реактивной мощности. Её наличие при линейной нагрузке связано не только с реактивным характером нагрузки, но и с наличием ее несимметрии. В частности, СЭС в коммунальной сфере, сельском хозяйстве предусматривают питание нагрузок от одной из фаз трехфазной системы и нулевого провода. Нагрузки, подключенные к отдельным фазам, характеризуются, как правило, неравномерным потреблением. Это вызывает так называемый перекос фаз, который приводит не только к нерациональным режимам передачи электроэнергии, но и к возникновению опасных режимов для тех потребителей, которые чувствительны к отклонениям питающих напряжений от номинальных значений. Поэтому симметрирование режимов и компенсация реактивной мощности представляют собой актуальную задачу, решение которой включает в себе важный резерв повышения энергоэффективности в целом.

Анализ и синтез симметро-компенсирующих устройств (СКУ) детально освещен в фундаментальных трудах ученых Киевской электротехнической школы [1, 3-7]. В них основное внимание уделено использованию аналитических и графоаналитических методов на основе матричных, топологических и топографических подходов. Задача расчета симметрирующих устройств связана с определением как параметров их элементов, так и электрических величин, связанных с ними, поэтому приходится решать в общем случае нелинейные уравнения, описывающие электромагнитные процессы. Для упрощения решений приходится вводить упрощающие допущения, полагая, например, что напряжения на нагрузке и симметрирующем устройстве совпадают с напряжениями питающих источников трехфазной системы [2]. Существенным является также вопрос о типах электромагнитных элементов симметрирующих устройств. Этот вопрос должен решаться каждый раз для конкретного состава нагрузки, используя для этого предварительно вычисленные диапазоны ее симметрирования в зависимости от параметров несимметричной нагрузки. Особенно актуален этот вопрос для четырехпроводной несимметричной СЭС, представляющей наибольшие сложности для симметрирования нагрузки.

Между тем, развитие современных вычислительных методов и средств дает возможность решения указанных задач синтеза, симметрирования и компенсации реактивной мощности с помощью численных методов, достигая при этом заданной точности [8,9].

Цель статьи. С помощью численных оптимизационных методов в сочетании с математической моделью четырехпроводной трехфазной СЭС с несимметричной нагрузкой выполнить анализ и синтеза симметрирующего устройства, обеспечивающего одновременно и полную компенсацию реактивной мощности в системе, т.е. СКУ.

Постановка задачи. Рассматривается обобщенная трехфазная система электроснабжения с нулевым проводом. Источники питания представляются источниками синусоидальных напряжений с одинаковыми амплитудами, например, $E_m=100$ В с частотой 50 Гц и фазовыми сдвигами 120 эл. град. друг относительно друга. Питание нагрузки обеспечивается через симметричную линию электропередачи с активно-индуктивным комплексным сопротивлением ($r=0,1$ Ом, $L=0,001$ Гн). Сопротивление нулевого провода СЭС принимается равным утроенному сопротивлению одной фазы линии электропередачи ($r_0=0,3$, $L_0=0,003$ Гн). Нагрузки по фазам неравномерны и имеют также активно-индуктивный характер: $R_a=1,5$ Ом, $L_a=0,025$ Гн, $R_b=1,0$ Ом, $L_b=0,01$ Гн, $R_c=2,0$ Ом, $L_c=0,04$ Гн. Необходимо определить структуру и параметры СКУ, обеспечивающего симметрирование системы электроснабжения и полную компенсацию в ней реактивной мощности.

Для несимметричного режима модель системы электроснабжения показана на рис. 1. Элементы СКУ исключены из структуры модели с помощью опции "Open circuit" в окне свойств каждого элемента. Приборы фиксируют параметры несимметричного режима, при котором полные мощности, отдаваемые источниками по фазам А, В и С, соответственно равны $191,29+j592,7$, $320,35+j1170$ и $34,419+j418,1$ (ВА). Этот режим соответствует коэффициентам мощности $\cos\varphi$ по фазам А, В, С соответственно, 0,307, 0,264 и 0,075. На рис. 2 показаны токи в фазах А, В, С и нулевом проводе для этого режима системы. Амплитуды токов в фазах составляют 12,46, 24,26 и 8,39 А соответственно.

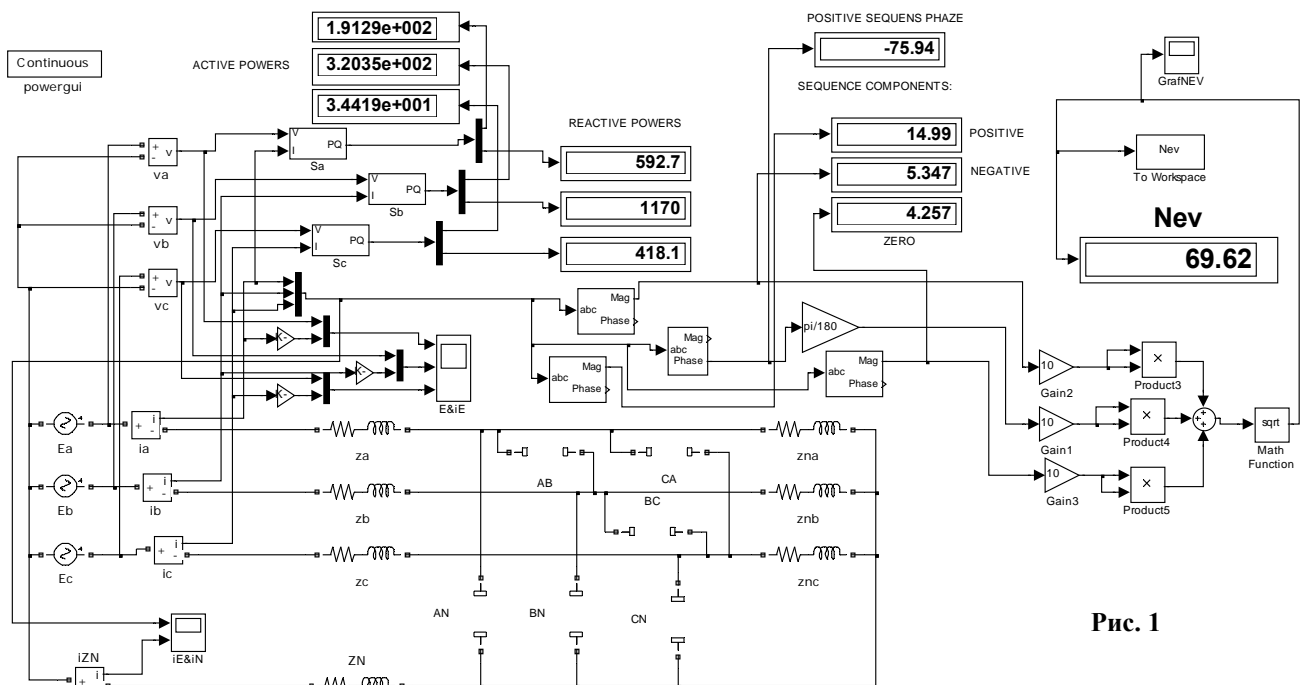


Рис. 1

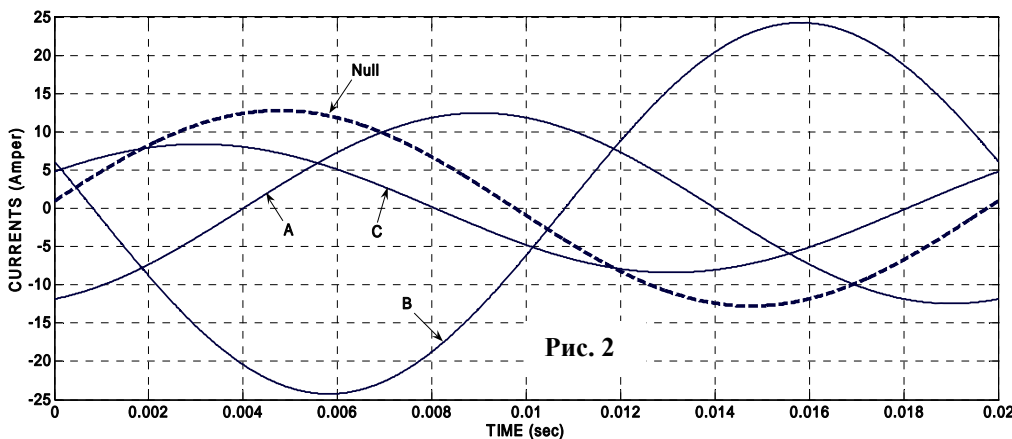


Рис. 2

Амплитуда тока в нулевом проводе составляет 12,77 А, что сопоставимо с амплитудами токов в самих фазах. Анализаторы симметричных составляющих токов в фазах и нагрузке дают следующие значения амплитуд прямой, обратной и нулевой

симметричных составляющих:

$$I_1=14,99 \text{ А};$$

$$I_2=5,347 \text{ А};$$

$$I_0=4,257 \text{ А}.$$

Фазовый сдвиг прямой симметричной составляющей определяется величиной $\varphi_1=-75,94$ эл. град.

Таким образом, несимметрия нагрузки обуславливает в рассматриваемой системе достаточно тяжёлый режим, характеризующийся большой неравномерностью загрузки фаз, низкими энергетическими показателями и существенной токовой перегрузкой нулевого провода.

Сущность предлагаемого метода. Поисковая оптимизация [7,8] предполагает использование методов оптимизации для автоматизации конструирования СКУ. С этой целью в модели, предназначенной для участия в процессе поисковой оптимизации, необходимо обеспечить вычисление целевой функции. Эта функция принципиально может быть сформирована различными способами, однако во всех случаях её минимизация должна привести к искомому оптимальному режиму, обеспечивающему в рассматриваемом случае симметрирование и полную компенсацию реактивной мощности. Для формирования целевой функции для системы синусоидального тока в модель введены приборы измерения симметричных составляющих, содержащиеся в библиотеке SimPowerSystem [10]. Измерения токов в источниках питания (они же являются токами линий электропередачи) осуществляются при помощи виртуальных приборов измерения токов. Эти значения через мультиплексор соединяются и одной шиной подаются на три анализатора симметричных составляющих, настроенных на анализ прямой, обратной и нулевой последовательностей токов в линиях электропередачи. Для формирования целевой функции из шести получаемых выходных величин анализаторов используются лишь три: амплитуды обратной I_2 и нулевой I_0 последовательностей, а также фаза прямой последовательности φ_1 . Из этих величин, пронормированных с помощью коэффициентов ранжирования, конструируется целевая функция как шаровая метрика. Значение целевой функции через рабочую область системы моделирования передается в основную подпрограмму-функцию поиска оптимального решения `fminsearch()` через блок "To workspace", обозначенный на схеме визуальной модели *Nev*. В результате оптимизации значение целевой функции должно быть сведено к нулю, что возможно при условиях равенства нулю каждой из составляющих шаровой метрики. Физически это будет означать полную симметризацию системы электроснабжения и полную компенсацию в ней реактивной мощности.

Параметры оптимизации и обобщенный реактивный элемент. В качестве параметров оптимизации должны выступать величины параметров элементов СКУ. На пути синтеза СКУ требуется решение задач структурного и параметрического синтеза [2,3,5]. Структурный анализ предполагает задание топологии СКУ с учетом зажимов подключения его к системе электроснабжения, в которой требуется обеспечить симметрирование и компенсацию реактивной мощности. В [5] показано, что для трехфазной системы электроснабжения с нулевым проводом необходимым и достаточным является пятиэлементный вариант СКУ, в котором три элемента подключаются между фазами, а остальные два – между фазами и нулевым проводом. Для определения мест подключения и типов подключаемых реактивных элементов предложены различные варианты схем и аналитические выражения, которые в зависимости от диапазонов изменения фазных углов нагрузки определяют, в свою очередь, диапазоны симметрирования. Поскольку в предлагаемом нами компьютерном методе оптимизации применить аналитические формулы без потери общности невозможно, будем исходить из варианта избыточного шестиэлементного набора СКУ, при котором три реактивных элемента включены между каждой парой фаз, а остальные три – между каждой фазой и нулевым проводом. Кроме того, следовало бы решить, какой именно тип реактивного элемента (конденсатор или катушка индуктивности) должен быть включен конкретно на каждой ветви СКУ. Уместно заметить, что процесс поисковой оптимизации имеет замечательное свойство – в процессе оптимизации адаптироваться к условиям достижения оптимума и проверять значения параметров элементов на соответствие их условиям решения задачи. Это свойство было отмечено и использовано в [9] для того, чтобы последовательно приблизиться к структуре синтезируемой цепи путем исключения неподходящего элемента или замены его на дуальный реактивный элемент. Для рассматриваемого в настоящей статье случая предлагается искусственный прием включения в каждой ветви СКУ пары шунтирующих друг друга конденсатора и катушки индуктивностей. Они образуют, в сущности, обобщенный реактивный элемент с возможностями одновременного изменения параметров обоих элементов в процессе оптимизации. Тем самым удаётся избавить процесс оптимизации от необходимости вмешательства в него с целью корректировки структуры или типов элементов СКУ. Разумеется, при этом количество параметров оптимизации удваивается. Однако оптимальное решение может быть достигнуто при множестве сочетаний параметров каждой пары, входящей в каждый обобщенный элемент. Таким образом, процесс оптимизации может быть завершён по достижении любого из бесконечного множества образующихся локальных минимумов. После этого можно решить вопрос о замене пары каждого обобщенного реак-

тивного элемента единственным реактивным элементом, тип которого легко определится в зависимости от превалирования реактивности в заменяемом обобщенном элементе.

Программная реализация. На рис. 3 показана модель системы электроснабжения с подключённым SKU. Оно представлено в виде шестиэлементной группы обобщенных реактивных элементов, включенных между фазами (AB, BC, CA) и подсоединенных к нулевому проводу (AN, BN, CN).

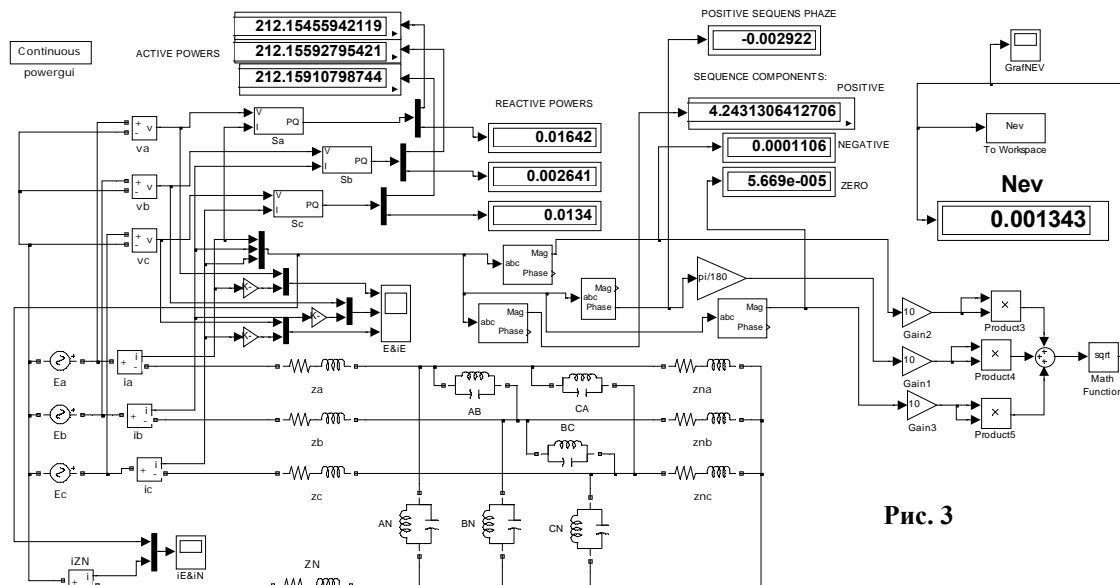


Рис. 3

Эта модель вызывается функцией формирования целевой функции **Nev**, текст которой в приведен ниже:

```
function Nev=func_s3fnesim(x)
global Cab Cbc Cca Can Cbn Ccn Lab Lbc Lca Lan Lbn Lcn Nst Nev
Cab=abs(x(1)*1E-6) Lab=abs(x(2)*1E-2) Cbc=abs(x(3)*1E-6) Lbc=abs(x(4)*1E-2)
Cca=abs(x(5)*1E-6) Lca=abs(x(6)*1E-2) Can=abs(x(7)*1E-6) Lan=abs(x(8)*1E-2)
Cbn=abs(x(9)*1E-6) Lbn=abs(x(10)*1E-2) Ccn=abs(x(11)*1E-6) Lcn=abs(x(12)*1E-2)
sim s3fnesim3a Nst=Nst+1
```

В тексте функции параметры элементов SKU объявлены глобальными переменными, а далее размещены операторы присваивания значений емкостей и индуктивностей с нормировочными коэффициентами $1E-6$ для конденсаторов и $1E-2$ для индуктивностей. Эти коэффициенты уменьшают разброс значений вектора x , который является фактическим матричным параметром для функции оптимизации.

Функция оптимизации `fminsearch()` вызывается в основной программе:

```
global Cab Cbc Cca Can Cbn Ccn Lab Lbc Lca Lan Lbn Lcn Nst Nev
Nst=0
options=optimset('MaxFunEvals',10000,'MaxIter',10000,'TolX', 1e-3, 'Tolfun',1e-3);
Y=fminsearch('func_s3fnesim',[100 200 100 200 100 200 100 200 100 200 100 200],options)
```

Здесь повторена декларация глобальных переменных, заданы опции по точности оптимизации и осуществлен непосредственно вызов функции оптимизации. Переменная **Nst** отслеживает число итераций при оптимизации. В процессе работы модели на интервале 0,02 с максимально допустимый шаг интегрирования принимался равным $1E-5$ с, метод интегрирования – `ode23s (stiff/Mod. Rosenbrock)`.

Результаты оптимизации. На рис. 3 измерительные датчики показывают состояние системы после завершения оптимизации. Целевая функция уменьшилась от величины 69,62 при несимметричном режиме до близкого к нулю значения 0,001343 при подключении SKU. Активные мощности, отдаваемые каждым источником питания, составляют 212,15 Вт., а их реактивные мощности – 0,01642, 0,00264 и 0,0134 Вар, то есть близки к нулю. Близкими к нулю стали также амплитуды обратной и нулевой симметричных составляющих, а также угол сдвига прямой симметричной составляющей относительно фазы A системы питающих напряжений

$$I_2=0,0001106 \text{ А}; \quad I_0=0,00005669 \text{ А} \quad \varphi_I=-0,002922 \text{ эл.град.}$$

Амплитуды токов во всех трёх фазах определяются амплитудой прямой симметричной составляющей $I_I=4,243 \text{ А}$, и они в (2-6) раз меньше, чем в несимметричном режиме. Ток в нулевом проводе, равный утроенной амплитуде нулевой составляющей, практически отсутствует, т.е. нулевой

провод полностью разгружен. Об этом же свидетельствуют временные диаграммы токов в вычисленном режиме полной симметризации и компенсации, показанные на рис. 4.

Параметры СКУ. Найденный вектор, являющийся параметром оптимизации, представлен следующими значениями:

$$\mathbf{x} = [218,2532 \quad 629,3048 \quad 401,0210 \quad 358,7305 \quad -289,3894 \quad 424,7741 \quad - \\ 142,6967 \quad 2,0050 \quad -0,6514 \quad 921,5297 \quad -4,7847 \quad 1,2928]$$

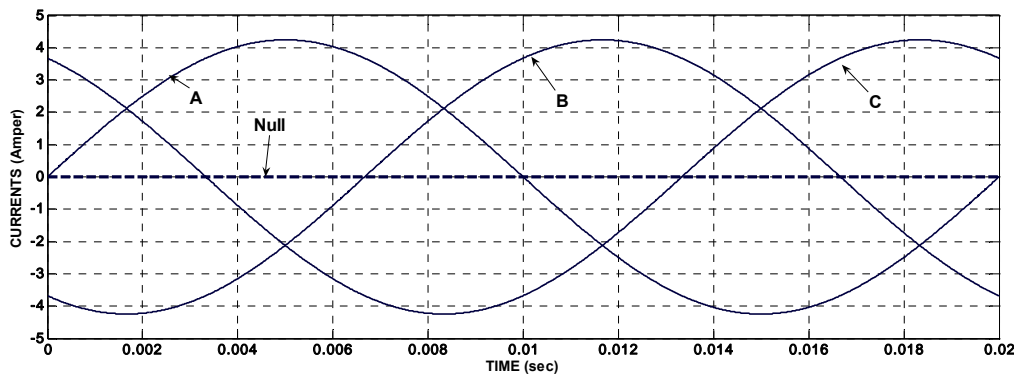


Рис. 4

Эти значения из рабочей области перенесены в электронную таблицу, представленную ниже, с учетом указанных нормирующих коэффициентов в столбцы 1 и 2. С учетом круговой частоты рассчитаны проводимости Y_C емкостного и Y_L индуктивного эле-

ментов каждой ветви шестиземного СКУ с обобщенными реактивными элементами. В столбце 5 проводимости емкостной и индуктивной составляющих просуммированы, а в столбце 6 – вычислены обратные им величины – сопротивления каждого обобщенного реактивного элемента. С учетом знака сопротивления можем заключить, что элементы AB , BC и CA носят емкостный характер, а AN , BN и CN – индуктивный (столбец 7). Значения параметров элементов рассчитаны и указаны в последнем столбце.

1	2	3	4	5	6	7	8
Capacitor	Inductance	Y_C	Y_L	Y_C+Y_L	Z_{CL}		
2,18253E-04	6,29305E+00	6,85663E-02	-5,05812E-04	6,80605E-02	14,69282	AB: C	2,166432E-04
4,01021E-04	3,58731E+00	1,25984E-01	-8,87323E-04	1,25097E-01	-7,99379	BC: C	3,981966E-04
2,89389E-04	4,24774E+00	9,09144E-02	-7,49363E-04	9,01650E-02	-11,09078	CA: C	2,870041E-04
1,42697E-04	2,00500E-02	4,48295E-02	-1,58758E-01	-1,13929E-01	8,77743	AN: L	0,027939429
6,51400E-07	9,21530E+00	2,04643E-04	-3,45415E-04	-1,40771E-04	7103,71899	BN: L	22,61183982
4,78470E-06	1,29280E-02	1,50316E-03	-2,46217E-01	-2,44714E-01	4,08640	CN: L	0,01300741

Анализ и уточнение решения. Замена каждого обобщенного реактивного элемента в модели системы электроснабжения на один реактивный элемент с найденными типом элемента и его параметром даёт возможность проверить работоспособность схемы с реальными параметрами СКУ. Проведенные расчеты показали полное совпадение результатов в этом случае с найденным путём оптимизации решением. Степень совпадения определяется лишь точностью переноса значащих цифр из таблицы в модель в качестве параметров реактивных элементов шестиземного СКУ. Кроме того, рассматривая параметры СКУ, обратим внимание на параметры элемента, подключаемого между фазой B и нулевым проводом: им является катушка с индуктивностью **22,61183982 Гн**, её сопротивление составляет величина **7103,71899 Ом**. Это сопротивление на три порядка превышает сопротивления других элементов СКУ, и, следовательно, этот элемент практически не оказывает влияния на работу СКУ и может быть исключён из него. Таким образом переходим к пятиэлементной схеме СКУ в полном соответствии с теоретическими положениями, изложенными в [3]. Нужно всё же иметь в виду, что простое исключение избыточного элемента СКУ, строго говоря, смещает точку решения в определённой степени. Так в нашем случае расчет показал, что амплитуда прямой симметричной составляющей стала равной 4,2436921965517, а целевая функция приобрела значение 0,05451. Значения активных мощностей источников по фазам A , B и C составили соответственно 212,0844, 212,1842 и 212,2847 Вт, а амплитуда тока в нулевом проводе увеличилась до 0,00735 А. Столь малые отклонения обусловлены действительно значительным сопротивлением избыточного элемента. В общем случае эти отклонения могут быть более существенными. В таком варианте уточненные значения можно получить, производя повторно оптимизационный расчет. Эти значения определяют параметры теоретически идеального СКУ.

Выводы. 1. Предложенный метод дает возможность осуществить численное решение задачи оптимизации режима трехфазной четырехпроводной системы электроснабжения с помощью метода поисковой оптимизации, позволяющего обойтись без использования сложных символьных преобразований.

2. Сформулированы критерии оптимизации при решении задачи симметрирования и компенсации реактивной мощности в СЭС, позволяющие сформировать целевую функцию, минимизация которой приводит к решению поставленной задачи с заданной точностью.

3. Введено понятие обобщенного реактивного элемента, использование которого в структуре СКУ позволяет свести задачу оптимизации к нахождению лишь одного локального минимума из множества всех образующихся локальных минимумов, что облегчает нахождение оптимального решения.

4. Предложена методика перехода от обобщенного реактивного элемента к одному элементу, тип которого определяется по преобладающей реактивности каждого обобщенного реактивного элемента.

5. Обоснована возможность нахождения решения для случая шестиэлементного СКУ, а исключение избыточного реактивного элемента осуществляется после сопоставления величин параметров устройства.

6. Описана реализация предложенной методики, состоящая в комплексном использовании программных функций и SPS-модели системы электроснабжения, показана их взаимная связь.

7. Проведенные расчеты показали универсальность, работоспособность и высокую точность предложенной методики.

1. *Артеменко М.Ю., Батрак Л.М., Махальський В.М., Поліщук С.Й.* Оптимізація енергетичних характеристик трифазної чотирипровідної системи живлення з паралельним активним фільтром у несиметричному синусоїдному режимі // Техн. електродинаміка. – 2015. – № 2. – С. 30-37.

2. *Веников В.А., Глазунов А.А., Жуков Л.А.* Электрические сети. – М.: Высшая школа. – 1971. – 438 с.

3. *Милях А.Н., Шидловский А. К., Кузнецов В.Г.* Схемы симметрирования однофазных нагрузок в трехфазных цепях. – К.: Наукова думка, 1973. – 219 с.

4. *Шидловский А.К., Кузнецов В.Г.* Повышение качества энергии в электрических сетях. – К.: Наукова думка, 1985. – 268 с.

5. *Шидловский А.К., Мостовяк И.В., Кузнецов В.Г.* Анализ и синтез фазопреобразовательных цепей. – К.: Наукова думка, 1979. – 299 с.

6. *Шидловский А.К., Новский В.А., Капльичный Н.Н.* Стабилизация параметров электрической энергии в распределительных сетях. – К.: Наукова думка, 1989. – 312 с.

7. *Шидловский А.К., Мостовяк И.В., Москаленко Г.А.* Уравновешивание режима многофазных цепей. – К.: Наукова думка, 1990. – 272 с.

8. *Ягуп В.Г., Ягуп Е.В.* Расчет режима компенсации реактивной мощности в несимметричной системе электроснабжения методом поисковой оптимизации // Наукові праці Донецького нац. техн. ун-ту. «Електротехніка і енергетика». – 2011. – Вип. 11 (186). – С. 449-454.

9. *Ягуп В.Г., Ягуп Е.В.* Синтез электрической системы во временной области методом поисковой оптимизации // Технічна електродинаміка. – 2015. – № 2. – С. 24-29.

10. *SimPowerSystems™* – Available at: http://www.mathworks.cn/help/pdf_doc/physmod/powersys/powersys.pdf

УДК 621.311

ВИЗНАЧЕННЯ РЕЖИМУ КОМПЕНСАЦІЇ РЕАКТИВНОЇ ПОТУЖНОСТІ У ЧОТИРИПРОВІДНІЙ ТРИФАЗНІЙ СИСТЕМІ ЕЛЕКТРОПОСТАЧАННЯ ЗА ДОПОМОГОЮ ПОШУКОВОЇ ОПТИМІЗАЦІЇ

В.Г.Ягуп¹, докт.техн.наук, **К.В.Ягуп²**, канд.техн.наук

¹ – Харківський національний університет міського господарства,
вул. Революції, 12, Харків, 61002, Україна,

e-mail: yagup_walery@mail.ru

² – Український державний університет залізничного транспорту,
пл. Феєрбаха, 7, Харків, 61050, Україна,

e-mail: kate.yag@rambler.ru

Розглядається задача симетрування і компенсації реактивної потужності в трифазній чотирипровідній системі електропостачання з несиметричним трифазним навантаженням. Вирішення цього завдання здійснюється чисельними методами оптимізації з використанням математичної моделі системи електропостачання. Запропонована цільова функція обчислюється за моделлю на основі аналізу симетричних складових струмів у лініях елект-

ропередачі. Параметрами оптимізації є параметри реактивних елементів симетро-компенсуючого пристрою. Останнє формується з шести узагальнених реактивних елементів, завдяки чому задача зводиться до знаходження локального мінімуму. Після закінчення оптимізації надлишковий елемент виключається, і параметри симетро-компенсуючого пристрою можуть бути уточнені. Бібл. 10, табл. 1, рис. 4.

Ключові слова: трифазна система, нульовий провід, реактивна потужність, пристрій, що компенсує, пошукова оптимізація.

DETERMINATION OF REACTIVE POWER COMPENSATION MODE IN FOUR-WIRE THREE-PHASE ELECTRIC POWER SUPPLY SYSTEM USING SEARCH ENGINE OPTIMIZATION

V.G.Yagup¹, K.V.Yagup²

¹- Kharkiv National University of Municipal Economy,
Revolution str., 12, Kharkov, 61002, Ukraine.

e-mail: yagup_walery@mail.ru

²- Ukrainian State University of Railway Transport,
Feyerbakh sq. 7, Kharkov, 61050, Ukraine,

e-mail: kate.yag@rambler.ru

The task of balancing and reactive power compensation in three-phase four-wire power supply system with asymmetric three-phase load is considered. The task is carried out by numerical methods using optimization and mathematical model of power supply system. The proposed efficiency function calculated by the model and based on analysis of symmetrical components of currents in power lines. Optimization parameters are the parameters of the reactive elements of symmetry-compensating device. The latter is formed of six generalized reactive elements, so the problem is reduced to finding a local minimum. After the end of the optimization redundant element is eliminated, and the parameters of the symmetry-compensating device can be refined. References 10, table 1, figures 4.

Keywords: three-phase system, the zero wire, reactive power, compensating device, search engine optimization.

1. Artemenko M.Yu., Batrak L.M., Mykhalskyi V.M., Polishchuk S.Y. Energy performans optimization of the three phase four wire power supply system with a parallel active filter in unbalanced sinusoidal mode // Tekhnichna Elektrodynamika. – 2015. – No 2. – Pp. 30-37. (Ukr)
2. Venikov V.A., Glazunov A.A., Zhukov L.A. Power networks. – Moskva: Vysshiaia shkola. – 1971. – 438 p. (Rus)
3. Milyakh A.N., Shydlovskiy A.K., Kuznetsov A.G. Balancing of circuit single-phase loads in three-phase circuits. – Kyiv: Naukova Dumka, 1973. – 219 p. (Rus)
4. Shydlovskiy A.K., Kuznetsov V.G. Improving energy quality in power networks. – Kyiv: Naukova Dumka, 1985. – 268 p.(Rus)
5. Shydlovskiy A.K., Mostoviyak I.V., Kuznetsov V.G. Phase forming circuits analysis and synthesis. – Kyiv: Naukova Dumka, 1979. – 299 p. (Rus)
6. Shydlovskiy A.K., Novskiy V.A., Kaplychniy N.N. Stabilization of electric energy parameters in distributing networks. – Kyiv: Naukova Dumka, 1989. – 312 p. (Rus)
7. Shydlovskiy A.K., Mostoviyak I.V., Moskalenko G.A. Mode balancing of polyphase circuits . – Kyiv: Naukova Dumka, 1990. – 272 p. (Rus)
8. Yagup V.G., Yagup E.V. Calculation of reactive power compensation mode in the unbalanced power system by search engine optimization techniques // Naukovi Pratsi Donetskoho Natsionalnoho Tekhnichnoho Universitetu "Elektrotehnika i Enerhetika". – 2011. – No 11 (186). – Pp. 449-454. (Rus)
9. Yagup V.G., Yagup E.V. Synthesis of electric system in time domain by searching optimization method // Tekhnichna Elektrodynamika. – 2015. – No 2. – Pp. 24-29. (Rus)
10. SimPowerSystems™ – Available at: http://www.mathworks.cn/help/pdf_doc/phymod/po-wersys/power-sys.pdf

Надійшла 04.09.2015
Остаточний варіант 29.10.2015