

МОДЕЛЮВАННЯ НАГРІВАННЯ МЕТАЛЕВОГО РОЗПЛАВУ У ВІДБИВНІЙ ПЕЧІ ПРИ ЕЛЕКТРОМАГНІТНОМУ ПЕРЕМІШУВАННІ

О.І.Глухенький, канд.техн.наук, **Ю.М.Гориславець**, докт.техн.наук, **О.І.Бондар**
 Інститут електродинаміки НАН України,
 пр. Перемоги, 56, Київ-57, 03680, Україна. **E-mail: ugoris@ied.org.ua**

Виконано мультифізичне числове тривимірне моделювання та дослідження нестационарного нагрівання розплаву в ванні відбивної печі при його електромагнітному перемішуванні за допомогою комбінованого індуктора, який спроможний при багатофазному чи однофазному живленні окремо створювати відповідно біжуче або пульсуюче магнітні поля. Електромагнітні, гідродинамічні та теплові процеси розглядалися як слабкозв'язані, що дозволило розв'язувати такі задачі послідовно. Електромагнітна задача розраховувалася відносно векторного магнітного та скалярного електричного потенціалів, в результаті чого отримано розподіл об'ємних електромагнітних сил, які зумовлюють рух рідкого металу. Розрахунок нестационарного руху рідкого металу в ванні печі здійснювався шляхом розв'язання нелінійних рівнянь Нав'є-Стокса з використанням $k-\epsilon$ моделі турбулентності. Розподіл температури металу у ванні печі в процесі його нагрівання знаходився з врахуванням поля швидкостей, що були отримані при визначенні руху рідкого металу. Аналіз отриманих таким чином даних показав, що суттєво зменшити перегрівання металу на поверхні можна шляхом розміщення комбінованого перемішувача нижче його симетричного положення по висоті металу та використання почергової дії біжучого і пульсуючого магнітних полів з періодом перемикання, який приблизно дорівнює тривалості перехідного гідродинамічного процесу. Бібл. 9, рис. 5, табл. 2.

Ключові слова: мультифізичне моделювання, відбивна піч, електромагнітний комбінований перемішувач, біжуче та пульсуюче магнітні поля, нагрівання розплаву.

Вступ. Плавлення алюмінію з наступним його нагріванням у відбивних печах і міксерах, де тепло передається в розплави переважно випромінюванням через його верхню відкриту поверхню, супроводжується перегріванням поверхневого шару металу. Це призводить до збільшення окислення та насичення розплаву воднем. Перемішування металу у відбивній печі за рахунок тепломасопереносу сприяє усередненню температури розплаву та його хімічного складу, що в кінцевому рахунку призводить до зниження втрат та підвищення якості металу.

У сучасній металургії з цією метою широко використовується електромагнітне перемішування рідких металів [5]. Зазвичай таке перемішування здійснюється за допомогою трифазних чи двофазних електромагнітних індукторів, які створюють біжуче магнітне поле (БП) [7, 9]. Недоліком такого перемішування, як відомо, є наявність застійної зони в центральній області ванни печі. У [4] було показано, що з технологічної точки зору більш придатним для цього може бути однофазний індуктор з пульсуючим магнітним полем (ПП). Розміщення його вздовж бічної стінки ванни відбивної печі дозволяє створити в ній ефективний двоконтурний вихровий рух рідкого металу. На відміну від перемішувача з біжучим магнітним полем у цьому випадку до руху залучаються не тільки пристінні області рідкого металу, а й, що дуже важливо, центральна область ванни печі.

У відповідності до розробленої методики числового тривимірного моделювання електромагнітного поля і гідродинаміки в системі "індуктор – ванна з рідким металом" [2] стосовно відбивної печі для алюмінію проведено аналіз різних конструктивних варіантів однофазних перемішувачів рідкого металу, досліджено їхні енергетичні та гідродинамічні характеристики, виконано розрахунковий аналіз впливу конструктивних параметрів на їхню ефективність. Запропоновано комбіновані електромагнітні системи для перемішування рідкого металу, які здатні при багатофазному чи однофазному живленні створювати відповідно біжуче або пульсуюче магнітні поля. Показано, що періодичне чергування в таких системах біжучого і пульсуючого магнітних полів дозволяє реалізувати ефективне перемішування металу у всьому об'ємі ванни печі.

Важливим питанням, що потребує окремого розгляду в зазначених печах, є вплив електромагнітного перемішування на розподіл температурного поля у ванні печі з метою вирівнювання температури в об'ємі металу.

Метою цієї роботи є числове моделювання та дослідження теплових процесів у ванні відбивної печі (міксера) при електромагнітному перемішуванні алюмінієвого розплаву за допомогою комбі-

нованого індуктора, який спроможний окремо створювати біжуче і пульсуюче магнітні поля, та видача рекомендацій щодо розміщення такого індуктора відносно рідкого металу у ванні печі та визначення раціональних режимів його роботи.

Постановка задачі. Задача нагрівання металевого розплаву у відбивній печі при його електромагнітному перемішуванні вирішувалася у три етапи шляхом мультифізичного моделювання трьох слабкозв'язаних (у відповідності до формулювання [6]) тривимірних задач розрахунку електромагнітного поля, гідродинаміки і теплопередачі. На першому етапі виконувався розрахунок електромагнітного поля у системі "індуктор – ванна з рідким металом", що дозволив отримати розподіл об'ємних електромагнітних сил, які зумовлюють рух рідкого металу. Електромагнітна задача формулювалася відносно векторного магнітного та скалярного електричного потенціалів, а розв'язувалася у безіндукційному наближенні, тобто без врахування електрорушійних сил, що виникають за рахунок руху металу (виходячи з їхньої відносної малості). На другому етапі здійснювався розрахунок нестационарного руху рідкого металу шляхом розв'язання нелінійних рівнянь Нав'є-Стокса з використанням к-ε моделі турбулентності. На третьому етапі виконувався розрахунок розподілу температури металу у ванні печі при його нагріванні з врахуванням поля швидкостей, яке було отримано при визначенні руху рідкого металу.

Моделювання проводилося для відбивної печі з приготування алюмінієвих сплавів. На рис. 1 схематично показана ванна 1 такої печі з внутрішніми розмірами (у плані) $(3 \times 2) \text{ м}^2$ і висотою металу 2 у ній – 0,5 м. Загальна товщина бокових стінок печі складає 0,22 м, нижньої стінки (дна) – 0,32 м, з яких 0,02 м зовні займає каолінова вата, а інше – шамотна цегла. Індуктор 3 перемішувача розміщено в ніші бокової стінки печі. Між індуктором і рідким металом знаходиться неелектропровідна (керамічна) стінка 4 товщиною 0,1 м.

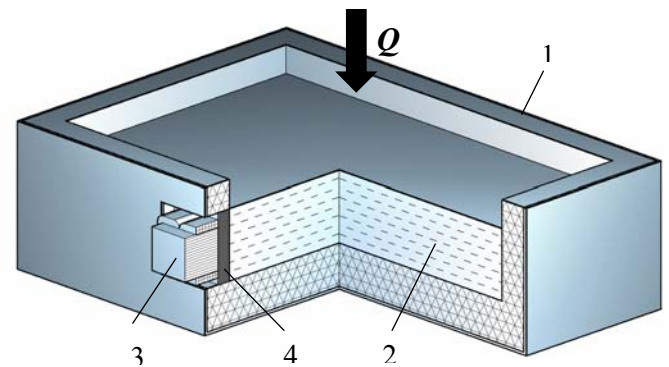


Рис. 1

Розглядалася конструкція перемішувача з індуктором, що має тристрижневе шихтоване феромагнітне осердя (Ш-подібної форми), на кожному стрижні якого розташовані електричні котушки. Така конструкція дозволяє при трифазному живленні створювати у ванні печі біжуче магнітне поле, а при однофазному – пульсуюче. Розміри індуктора приймалися наступними: довжина осердя – 0,6 м, його висота – 0,3 м, ширина – 0,3 м, довжина стрижня (і довжина котушки) – 0,2 м, ширина центрального стрижня – 0,2 м, крайніх – 0,1 м, ширина поперечного перерізу кожної котушки – 0,05 м.

Всі розрахунки виконувалися при живленні котушок струмом промислової частоти. Було прийнято, що амплітудне значення ампервитків кожної котушки складає 20 кА.

Оскільки методики числового розрахунку електромагнітної та гідродинамічної задач були детально представлені в попередніх працях [2-4], далі зупинимось на постановці тільки теплової задачі.

Для моделювання теплових процесів з врахуванням руху рідкого металу використовувалося нестационарне рівняння теплопровідності

$$\rho C \partial T / \partial t + \rho C \mathbf{u} \cdot \nabla T = \nabla \cdot (k \nabla T) + q,$$

де ρ – густина, C – питома теплоємність, T – абсолютна температура, \mathbf{u} – швидкість руху, k – коефіцієнт теплопровідності, q – внутрішні джерела тепла.

Розглядалася наступна ситуація. Нагрівання рідкого металу зазначеного об'єму у ванні печі тривало протягом 20 хвилин. За початкову температуру розплаву приймалася температура плавлення алюмінію, тобто 933 К (660 °С). Метал нагрівався тепловим потоком загальною потужністю $Q=600$ кВт, що надходив рівномірно через верхню поверхню (дзеркало) металу. Інтенсивність нагрівання на поверхні при цьому складала 100 кВт/м^2 . Початковий розподіл температури стінок печі визначався шляхом попереднього розрахунку стаціонарної теплової задачі з заданою температурою внутрішніх поверхонь стінок, що дорівнює початковій температурі розплаву.

Розрахунок як стаціонарної, так і нестационарної теплових задач проводився для трьох підобластей: власне рідкого металу та двох підобластей стінок, які моделювали два шари теплоізоляційних матеріалів (шамотної цегли та каолінової вати). Керамічній стінці між індуктором та розплавом надавалися теплофізичні характеристики шамотної цегли. Задача розв'язувалася в лінійній постановці – коефіцієнти рівняння теплопровідності приймалися незалежними від температури. Значення фізич-

них характеристик матеріалів, що використовувалися при розрахунку теплопередачі, наведені в табл. 1.

Внутрішніми джерелами тепла в об'ємі розплаву, зумовленими протіканням вихрових струмів та тепловиділенням за рахунок в'язкого тертя при русі, нехтувалося, оскільки їхня сукупна частка становила менше 5% від основного теплового потоку Q .

У розрахунках враховувалася втрата теплоти за рахунок вільної конвекції в навколишнє середовище через бокові стінки та дно печі. Коефіцієнти тепловіддачі знаходилися, виходячи з температури зовнішньої поверхні печі, розподіл якої було отримано в результаті розрахунку вищезазначеної стаціонарної теплової задачі. Вони визначалися у відповідності до формули [1]

$$h = 2,05 (T_c - T_0)^{0,25},$$

де T_c , T_0 – середня температура зовнішньої поверхні стінок та оточуючого середовища. Вважалося, що за той час, протягом якого тривало нагрівання металу, температура стінок T_c залишалася незмінною.

Результати моделювання. Для оцінки ефективності перемішування використовувалися наступні характеристики (параметри): максимальна T_{s_max} та середня T_{s_av} температури на поверхні розплаву; різниці цих температур по відношенню до середньої температури T_{v_av} в об'ємі металу, тобто відповідно ΔT_{s_max} та ΔT_{s_av} . За інтегральну (усереднену за час нагрівання) характеристику процесу приймалася середня у часі максимальна температура перегрівання поверхні рідкого металу

$$\Delta T_{max} = \int_0^{t_{нагр}} \Delta T_{s_max} dt / t_{нагр}.$$

За результатами розрахунків встановлено, що протягом прийнятого терміну нагрівання, який складає $t_{нагр} = 1200$ с, незалежно від наявності чи відсутності перемішування середня в об'ємі металу температура T_{v_av} змінюється приблизно на однакову величину, а саме на $(84,5 \pm 1,5)$ К і досягає $(1019 \pm 1,5)$ К. Із витрачених на нагрівання 200 кВт·год енергії частка, що йде на підігрівання розплаву, становить близько 90,9 %, 5,8 % витрачається на нагрівання стінок, а 3,3 % передається за рахунок тепловіддачі в навколишнє середовище. В цьому балансі не враховуються втрати теплоти на нагрівання та тепловіддачу через склепіння (верхню кришку) печі.

На рис. 2 показано рух розплаву в середній по висоті металу площині та розподіл температури на його поверхні в кінці нагрівання. Перемішувач у цьому випадку розташовувався вздовж довгої бічної стінки ванни печі симетрично відносно розплаву як по довжині, так і по висоті. Рис. 2, *а* відповідає випадку однофазного живлення перемішувача, за яким створюється пульсуюче магнітне поле, рис. 2, *б* – трифазному живленню з біжучим магнітним полем. На цьому рисунку відтінками сірого кольору позначено розподіли температур на поверхні металу з відповідними шкалами у градусах Кельвіна, стрілками позначено величину та напрямок швидкості руху рідкого металу. Максимальне перегрівання металу на верхній поверхні спостерігається в області застійних зон, які є центрами вихрового руху при перемішуванні. Як видно з наведених шкал, максимальна температура на поверхні металу у випадку біжучого поля є дещо вищою. В кінці процесу нагрівання різниця температур ΔT_{s_max} між максимальною температурою на поверхні та середньою в об'ємі відповідно складає 71 К та 91 К. Таким чином, незважаючи на більш низький рівень швидкості руху металу при перемішуванні за

Таблиця 1

Матеріали	Алюміній	Шамотна цегла	Каолінова вата
k , Вт/(м·К)	95	1,1	0,2
C , Дж/(кг·К)	1090	972	920

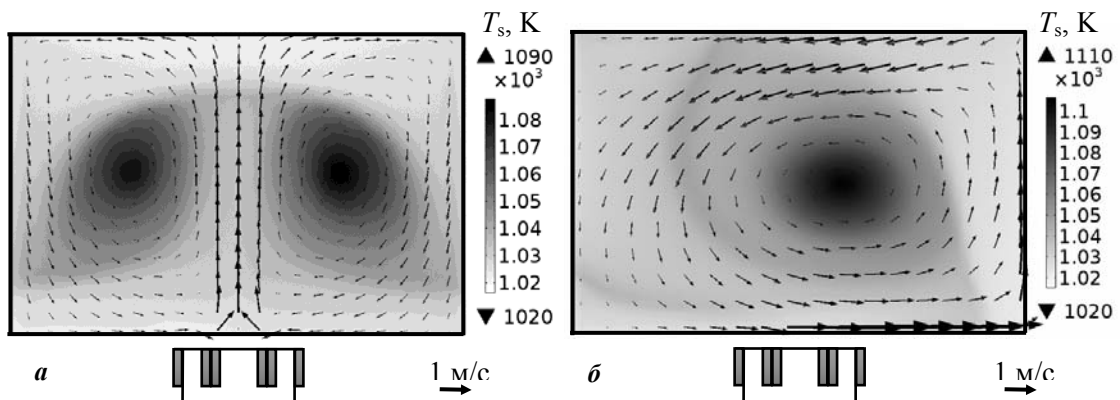


Рис. 2

допомогою пульсуючого магнітного поля, його ефективність по цьому показнику є дещо вищою.

Для підтвердження необхідності перемішування металу у відбивній печі на рис. 3 показано залежності середньої температури на поверхні розплаву $T_{s,av}$ з плином часу за відсутності перемішування (крива 1) та при перемішуванні розплаву за допомогою пульсуючого (крива 2) і біжучого (крива 3) магнітних полів. Тут також наведено залежність середньої температури в об'ємі розплаву $T_{v,av}$ (крива 4), яка змінюється у часі практично лінійно. Як і передбачалося, у відбивній печі за відсутності перемішування має місце значне перегрівання металу на поверхні, яке суттєво може бути зменшено за рахунок перемішування розплаву. Так, в кінці нагрівання різниця $\Delta T_{s,av}$ середніх температур на поверхні та в об'ємі становить 154 К без перемішування та 20 і 21 К – при перемішуванні пульсуючим і біжучим магнітними полями відповідно. Важливо зазначити, що при перемішуванні приблизно через 50 с після вмикання індуктора різниця температур $\Delta T_{s,av}$ при подальшому нагріванні лишається майже постійною величиною. За відсутності перемішування ця різниця весь час зростає в процесі нагрівання. Нагадаємо, що розрахунок теплової задачі виконувався з врахуванням нестационарного руху рідкого металу при вмиканні перемішувача. Тривалістю електромагнітного перехідного процесу при цьому нехтувалося.

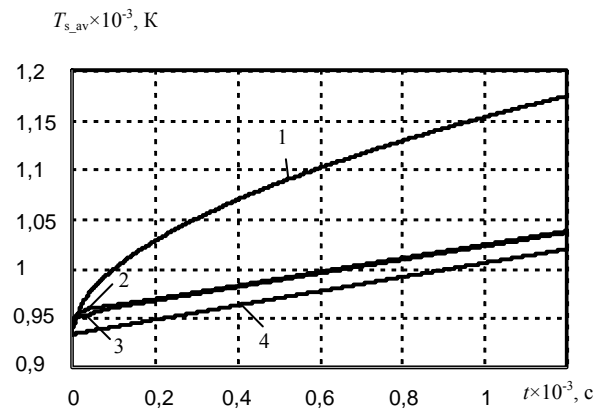


Рис. 3

В роботі [3] було показано, що переміщення перемішувача нижче середнього (симетричного) положення по висоті металу сприяє зменшенню максимальної швидкості руху розплаву на його поверхні без суттєвої втрати при цьому гідродинамічної ефективності перемішувача. Як відомо [7], зменшення швидкості металу на поверхні нижче граничного значення ($\sim 0,5$ м/с) дозволяє суттєво зменшити замішування окисної плівки в глибину розплаву, що природно підвищує його якість. На рис. 4 представлено різницю $\Delta T_{s,av}$ середніх температур на поверхні розплаву та в його об'ємі при симетричному (криві 1, 2) та зміщеному вниз (на 0,1 м) положеннях перемішувача (криві 3, 4). На цьому рисунку представлено результати розрахунку у випадку перемішування біжучим (криві 1, 3) і пульсуючим (криві 2, 4) магнітними полями. В обох випадках зміщення перемішувача вниз призводить до зменшення різниці температур $\Delta T_{s,av}$ приблизно у 1,5 рази (з 20 до 13 К). Отже, і з теплової точки зору (як і з гідродинамічної) зміщення перемішувача нижче середнього положення призводить до позитивних результатів.

З метою пошуку раціонального режиму роботи перемішувача було також проаналізовано вплив на перегрівання поверхні розплаву почергової зміни біжучого та пульсуючого магнітних полів шляхом перемикавання трифазного та однофазного живлення індуктора. Як свідчать результати розрахунків гідродинамічної задачі, це дозволяє більш якісно перемішувати рідкий метал у всьому об'ємі ванни печі. Застійні зони, що виникають при одному режимі роботи, перемішуються в другому режимі. Особливо ефективно це відбувається під час перехідних гідродинамічних процесів [8].

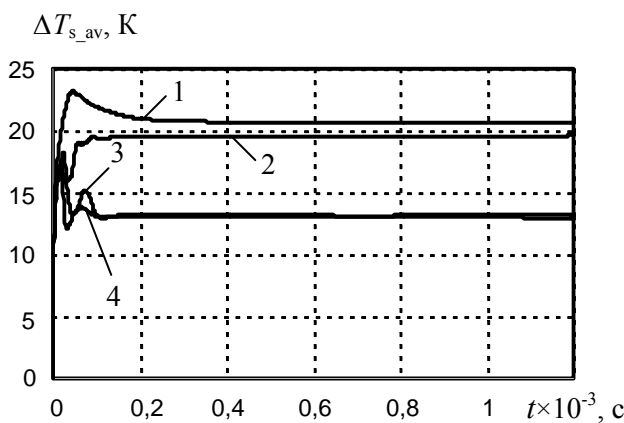


Рис. 4

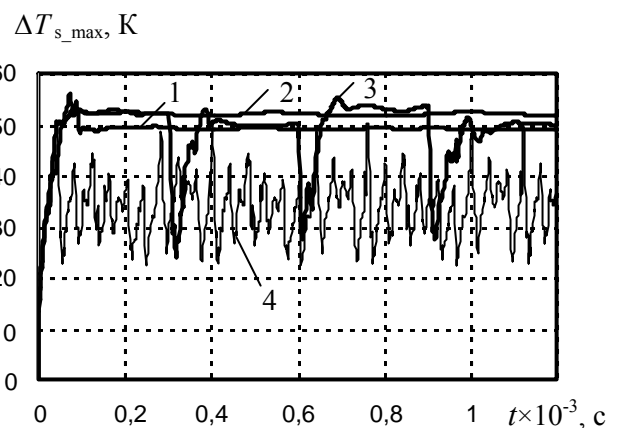


Рис. 5

Для встановлення впливу такої комбінованої дії магнітних полів розраховувався розподіл температури металу у ванні печі з плином часу для різних періодів перемикання індуктора з одного режиму живлення на інший. На рис. 5 показано отриману таким чином залежність ΔT_{s_max} з періодом перемикання $\tau=300$ с (крива 3). Нестационарний розрахунок температури при цьому виконувався з врахуванням зміни траєкторій руху та значень швидкості в перехідних гідродинамічних режимах (при перемиканні живлення перемішувача). Зменшення максимальної температури перегрівання поверхні розплаву в цьому режимі по відношенню до постійного застосування біжучого або пульсуючого полів протягом всього процесу нагрівання (криві 1, 2) спостерігалось лише короткочасно (приблизно протягом 40–50 с) під час нестационарного руху рідкого металу, тобто під час перебудови структури течії металу. Інтегрально у відповідності до середньої за часом максимальної температури перегрівання рідкого металу ΔT_{max} це не призводить до суттєвого зменшення перегрівання поверхні металу. Значного зменшення ΔT_{max} вдалося досягти, прийнявши період перемикань $\tau=40$ с (крива 4), що приблизно відповідає тривалості перехідного гідродинамічного процесу при комбінованому перемішуванні. Оскільки при цьому застійні зони не встигають сформуватися, то це призводить до зменшення інтегрального (середнього) перегрівання поверхні розплаву.

Ефективність електромагнітного перемішування рідкого металу у ванні відбивної печі можна оцінити з табл. 2, де представлено значення величини ΔT_{max} для різних режимів перемішування (без перемішування, з перемішуванням окремо біжучим і пульсуючим магнітними полями при розміщенні індуктора симетрично металу по висоті та зміщенні його вниз на 0,1 м відносно цієї симетрії, а також при почерговій зміні біжучого і пульсуючого магнітних полів з періодом перемикання їх у часі в 300 і 40 с). З наведеної таблиці випливає, що використання комбінованого електромагнітного перемішувача із зміщенням його нижче симетричного положення та з застосуванням почергової дії пульсуючого і біжучого магнітних полів дозволяє зменшити перегрівання верхньої поверхні розплаву у відбивній печі майже у чотири рази.

Таблиця 2

Режим перемішування	Без перем.	БП сим./знизу	ПП сим./знизу	БП і ПП, знизу $\tau = 300$ с / 40 с
ΔT_{max} , К	120,4	83,4 / 51,4	68,7 / 48,7	48,6 / 33,6

Висновки.

1. Електромагнітне перемішування є дієвим засобом усереднення температури розплаву у ванні відбивної печі, причому перемішування пульсуючим магнітним полем призводить до дещо меншого перегрівання металу по відношенню до біжучого поля.
2. Зміщення перемішувача нижче симетричного положення по висоті рідкого металу збільшує його ефективність.
3. Додаткове підвищення ефективності перемішування можна досягти шляхом почергової зміни біжучого та пульсуючого магнітних полів, створених індуктором. Період перемикань їх між собою слід узгоджувати з тривалістю перехідних гідродинамічних процесів.

1. Болотов А.В., Шепель Г.А. Электротехнологические установки – М.: Высш. шк., 1988. – 336 с.
2. Глухенький А.И., Гориславец Ю.М., Токаревский А.В. Трёхмерное моделирование однофазного электромагнитного перемешивателя жидких металлов // Технічна електродинаміка. – 2013. – №5. – С. 77-84.
3. Глухенький А.И., Гориславец Ю.М., Максименко В.Ю., Токаревский А.В. Расчетное исследование влияния конструктивных параметров на эффективность однофазного перемешивателя жидкого металла // Праці ІЕД НАН України. – 2014. – Вип. 39. – С. 114-120.
4. Дубоделов В.И., Фиксен В.Н., Глухенький А.И., Гориславец Ю.М. МГД перемешиватели алюминиевых сплавов с пульсирующим магнитным полем // Технічна електродинаміка. – 2009. – №1. – С. 61-66.
5. Дубоделов В.И., Фиксен В.Н., Горюк М.С., Слажнев Н.А., Скоробагатько Ю.П. Современные устройства для электромагнитного перемешивания алюминиевых расплавов в печах и миксерах повышенной емкости // Металл и литье Украины. – 2008. – №6. – Рр. 12-17.
6. Подольцев А.Д., Кучерявая И.Н. Мультифизическое моделирование электротехнических устройств // Технічна електродинаміка. – 2015. – №2. – С. 3-15.
7. Тур Л.Л., Столов М.Я. Электромагнитные устройства для управления циркуляцией расплава в электропечах. – М.: Металлургия, 1991. – 280 с.
8. <https://youtu.be/aD7DWOsoMyw> (Accessed 19.06.2015)
9. *Non ferrous casting*. – Equipment MHD Technology. Riga: Krāsainie lējumi, 2004. – 22 p.

УДК 621.74:537.84

МОДЕЛИРОВАНИЕ НАГРЕВА МЕТАЛЛИЧЕСКОГО РАСПЛАВА В ОТРАЖАТЕЛЬНОЙ ПЕЧИ ПРИ ЭЛЕКТРОМАГНИТНОМ ПЕРЕМЕШИВАНИИ

А.И.Глухенький, канд.техн.наук, Ю.М.Гориславец, докт.техн.наук, А.И.Бондар

Институт электродинамики НАН Украины,

пр. Победы, 56, Киев-57, 03680, Украина.

E-mail: ugoris@ied.org.ua

Выполнено мультифизическое численное трехмерное моделирование и исследование нестационарного нагрева расплава в ванне отражательной печи при его электромагнитном перемешивании с помощью комбинированного индуктора, который способен при многофазном или однофазном питании отдельно создавать соответственно бегущее или пульсирующее магнитные поля. Электромагнитные, гидродинамические и тепловые процессы рассматривались как слабо связанные, что позволило решать такие задачи последовательно. Электромагнитная задача рассчитывалась относительно векторного магнитного и скалярного электрического потенциалов, в результате чего получено распределение объемных электромагнитных сил, которые вызывают движение жидкого металла. Расчет нестационарного движения жидкого металла в ванне печи осуществлялся путем решения нелинейных уравнений Навье-Стокса с использованием $k-\varepsilon$ модели турбулентности. Распределение температуры металла в ванне печи в процессе его нагрева находилось с учетом поля скоростей, полученного при определении движения жидкого металла. Анализ полученных таким образом данных показал, что существенно уменьшить перегрев металла на поверхности можно путем размещения комбинированного перемешивателя ниже его симметричного положения по высоте металла и использования поочередного действия бегущего и пульсирующего магнитных полей с периодом переключения, который примерно равен длительности переходного гидродинамического процесса. Библ. 9, рис. 5, табл. 2.

Ключевые слова: мультифизическое моделирование, отражательная печь, электромагнитный комбинированный перемешиватель, бегущее и пульсирующее магнитные поля, нагрев расплава.

THE MODELLING OF HEATING OF METAL MELT IN THE REVERBERATORY FURNACE DURING ELECTROMAGNETIC STIRRING

O.I.Glukhenkyi, Yu.M.Goryslavets, O.I.Bondar

Institute of Electrodynamics of National Academy of Science of Ukraine,

pr. Peremohy, 56, Kyiv-57, 03680, Ukraine.

E-mail: ugoris@ied.org.ua

The multiphysical numerical threedimensional modelling and research of time dependent heating of the melt in the reverberatory furnace during it electromagnetic stirring by means of combined inductor, which is capable separately to create travelling or pulsating magnetic fields with multiphase or single phase power supply respectively has been done. Electromagnetic, hydrodynamic and heat processes were considered as weakly bound, that allowed to solve appropriate problems consistently. Electromagnetic problem was calculated relative to the magnetic vector and electric scalar potentials, resulting in distribution volume received electromagnetic forces that cause movement of liquid metal. Calculation of nonstationary motion of liquid metal in the furnace bath was carried out by solving nonlinear Navier-Stokes equations using $k-\varepsilon$ turbulence model. Temperature distribution of metal in the furnace bath during its heating was found considering the velocity field which were obtained by determining the movement of liquid metal. Analysis of the obtained data showed that significantly reduce overheating on metal surfaces can be achieved by shifting down a combined stirrer relatively symmetrical position on height and using alternate action of and pulsating magnetic fields with switching period, which is approximately equal to the duration of the transition hydrodynamic process. References 9, figures 5, tables 2.

Keywords: multiphysical modelling, reverberatory furnace, electromagnetic combined stirrer, travelling and pulsating magnetic fields, heating of the melt.

1. Bolotov A.V., Shepel G.A. Electrotechnological Installations. – Moskva: Vysshaya shkola, 1988. – 336 p. (Rus)
2. Glukhenkyi A.I., Goryslavets Yu.M., Tokarevskyi A.V. Three-dimensional simulation of single-phase electromagnetic stirrer // Tekhnichna Elektrodynamika. – 2013. – No 5. – Pp. 77-84. (Rus)
3. Glukhenkyi A.I., Goryslavets Yu.M., Maksymenko V.Yu., Tokarevskyi A.V. Computational research of influence of constructive parameters of the efficiency of single-phase liquid metal stirrer // Pratsi Instytutu Elektrodynamiky Natsionalnoi Akademii Nauk Ukrainy. – 2014. – No 39. – Pp. 114-120. (Rus)
4. Dubodelov V.I., Fikssen V.N., Glukhenkyi A.I., Goryslavets Yu.M. MHD stirrer of aluminum alloys with pulsed magnetic field // Tekhnichna Elektrodynamika. – 2009. – No 1. – Pp. 61-66. (Rus)
5. Dubodelov V.I., Fikssen V.N., Goriuk M.S., Slazhnev N.A., Skorobogatkо Yu.P. Modern devices for electromagnetic stirring of molten aluminum in high-capacity furnaces and mixers // Metal i Litio Ukrainy. – 2008. – No 6. – Pp. 12-17. (Rus)
6. Podoltsev A.D., Kucheriavaia I.N. Multiphysics modeling of electrotechnical devices // Tekhnichna Elektrodynamika. – 2015. – No 2. – Pp. 3-15. (Rus)
7. Tir L.L., Stolov M.Ya. Electromagnetic devices to control the circulation of the melt in electric furnaces. – Moskva: Metallurgiya, 1991. – 280 p. (Rus)
8. <https://youtu.be/aD7DW0soMyw> (Accessed 19.06.2015)
9. Non ferrous casting. – Equipment MHD Technology. Riga: Krāsainie lējumi, 2004. – 22 p.

Надійшла 08.06.2015