

7. Isolation technology for swallowing zones by thermoplastic materials on the basis of polyethyleneterephthalate / J. Kuzin, M. Isakova, D. Sudakova, O. Mostinets. // Scientific bulletin of National Mining University. –2017. – N 1. – P. 34-39.
8. Пат. 106990 Україна. МПК E21B 33/10 (2006.01). Спосіб тампонування свердловин / А. К. Судаков., Ю. Л. Кузин, Д. А. Судакова . – Заявл. 21.12.15; друк. 10.05. 16, Бюл. № 9.
Надійшла 09.06.17

УДК 622.24

А. Н. Давиденко, д-р. техн. наук, **А. Ф. Камышацкий**, канд. техн. наук

*Государственное высшее учебное заведение «Национальный горный университет»,
г. Днепр, Украина*

СОВЕРШЕНСТВОВАНИЕ СИСТЕМЫ ОЧИСТКИ ДОЛОТ ПРИ БУРЕНИИ СКВАЖИН С ПРОДУВКОЙ

Представлена усовершенствованная конструкция сопел долот для бурения скважин с продувкой.

Ключевые слова: бурение скважин, скважина, продувка, сопло долота.

Актуальность проблемы

Базисом промышленного производства, в целом, является горная отрасль, осуществляющая добычу полезных ископаемых и обеспечивающая сырьевые потребности Украины. Основные объемы горной массы подготавливают к выемке буровзрывным способом, одним из главных производственных процессов которого является бурение взрывных скважин.

Наиболее ответственным, дорогостоящим, высоконагружаемым и изнашиваемым звеном бурового станка является буровой орган с вращательно-подающим механизмом. Система «буровой орган – вращательно-подающий механизм» за последние десятилетия практически не изменяется и не совершенствуется. В этой связи производительность бурового оборудования снижается при непрерывном значительном увеличении затрат на буровые работы, приходящиеся на одну скважину.

Буровой орган, состоящий из буровых штанг и бурового инструмента, определяет способ бурения скважин в соответствии со свойствами горных пород, которые изменяются в широком диапазоне даже в пределах обуриваемого блока. Производительность станка и стойкость бурового инструмента в этом случае в значительной степени зависят от режима бурения.

Однако режим бурения прежде всего определяется типом и характеристикой вращательно-подающего механизма, обеспечивающего и своевременно регулирующего скорость вращения и усилие подачи.

Современные буровые станки имеют следующие типы механизма подачи бурового органа на забой скважины: гидравлический, канатный, канатно-гидравлический, цепной. В подавляющем большинстве случаев указанные механизмы усилия подачи на буровой инструмент при изменяющихся физико-механических свойствах горных пород (в первую очередь крепости) регулируют ступенчато. Часто эти усилия не соответствуют требуемым параметрам, что приводит к резкому снижению стойкости бурового инструмента и преждевременному выходу его из строя.

Конструкция и диаметр долота определяют также забойную и компрессорную мощности, скорость и усилие подачи, непосредственно влияющие на построение вращательно-падающих механизмов и пневмотранспортных систем бурового станка, его энерговооруженность, массу, а значит, и стоимость станка. Более того, основной режимный параметр – осевая нагрузка на долото – в настоящее время ограничивается прочностью бурового долота (опоры и вооружения). Наконец, скоростные качества долота, его износостойкость (ресурс) и стоимость формируют критерии эффективности бурения (производительность, удельные затраты, удельную энергоемкость процесса). Затраты на буровой инструмент за срок службы бурового станка (7–10 лет) сопоставимы с капитальными затратами на приобретение станка.

Таким образом, буровое долото является не только основной функциональной частью бурового станка (без которой невозможно бурение), но и важнейшим элементом технологии буровых работ.



Рис. 1. Общий вид долота с системой очистки

Цель работы – совершенствование конструкции буровых долот при бурении скважин с продувкой.

Для выбора критериев эффективности и построения аналитических моделей бурения необходимо систематизировать факторы, влияющие на работу долота и бурового станка.

Общий вид долота с системой очистки показан на рис. 1.

В результате анализа производственных данных выявили низкую эффективность стандартных сопел для очистки забоя от шлама. Основным критерием, определяющим эффективность выноса шлама, как показала практика, является скорость восходящего потока.

В целях повышения скоростного напора целесообразно изменить геометрию сопел долот. В соответствии со стандартной методикой [1] рассчитали сопла-насадки новой конструкции для двух типов станков: отечественного производства (СБШ) и производства компании «Атлас Копко».

Суммарная площадь насадок f_d долота

$$f_d = \frac{Q_k}{V}, \text{ м}^2$$

Q_k – производительность компрессора, м³/с; V – скорость воздуха в затрубном пространстве (зависит от условий бурения), м/с [3; 5], для нормальных условий (легкие породы – пемза и породы средней массы – гранит, песчаник) $V = 25$ м/с, для осложненных условий (тяжелые породы – базальт, кварциты) $V = 35$ м/с; для обводненных горных пород $V = 55$ м/с.

1. Для станка типа СБШ

$$f_d = \frac{Q_k}{V} = \frac{29}{60 \cdot 25} = 0.01933 \text{ м}^2; f_d = \frac{Q_k}{V} = \frac{29}{60 \cdot 35} = 0.01381 \text{ м}^2; f_d = \frac{Q_k}{V} = \frac{29}{60 \cdot 55} = 0.00878 \text{ м}^2.$$

2. Для станка типа PitVaper

$$f_d = \frac{Q_k}{V} = \frac{40}{60 \cdot 25} = 0.02667 \text{ м}^2; f_d = \frac{Q_k}{V} = \frac{40}{60 \cdot 35} = 0.01905 \text{ м}^2; f_d = \frac{Q_k}{V} = \frac{40}{60 \cdot 55} = 0.01212 \text{ м}^2.$$

Диаметры насадок долота:

1. Для станка типа СБШ

$$d_i = \sqrt{\frac{4 \cdot 0,01933}{30 \cdot 3,14 \cdot 3}} = 0,0165 \text{ м} = 17 \text{ мм}; d_i = \sqrt{\frac{4 \cdot 0,01381}{30 \cdot 3,14 \cdot 3}} = 0,014 \text{ м} = 14 \text{ мм};$$

$$d_i = \sqrt{\frac{4 \cdot 0,0088}{30 \cdot 3,14 \cdot 3}} = 0,011 \text{ м} = 11 \text{ мм}.$$

2. Для станка типа *PitVaper*

$$d_i = \sqrt{\frac{4 \cdot 0,02667}{30 \cdot 3,14 \cdot 3}} = 0,0194 \text{ м} = 19 \text{ мм}; d_i = \sqrt{\frac{4 \cdot 0,01905}{30 \cdot 3,14 \cdot 3}} = 0,0164 \text{ м} = 16 \text{ мм};$$

$$d_i = \sqrt{\frac{4 \cdot 0,01212}{30 \cdot 3,14 \cdot 3}} = 0,011 \text{ м} = 13 \text{ мм},$$

где 30 – коэффициент, учитывающий снижение скорости струи насадки за счет конфигурации долот; по некоторым данным зарубежных исследований он равен 47.

Второй расчет выполнен для коэффициента, равного 47, и выбраны минимальные значения из двух расчетов[2; 4].

Размеры насадок долота:

1. Для станка типа СБШ

$$d_i = \sqrt{\frac{4 \cdot 0,01933}{47 \cdot 3,14 \cdot 3}} = 0,0135 \text{ м} = 14 \text{ мм}; d_i = \sqrt{\frac{4 \cdot 0,01381}{47 \cdot 3,14 \cdot 3}} = 0,011 \text{ м} = 11 \text{ мм};$$

$$d_i = \sqrt{\frac{4 \cdot 0,0088}{47 \cdot 3,14 \cdot 3}} = 0,084 \text{ м} = 8 \text{ мм}.$$

2. Для станка типа *PitVaper*

$$d_i = \sqrt{\frac{4 \cdot 0,02667}{47 \cdot 3,14 \cdot 3}} = 0,0155 \text{ м} = 16 \text{ мм}; d_i = \sqrt{\frac{4 \cdot 0,01905}{47 \cdot 3,14 \cdot 3}} = 0,0131 \text{ м} = 13 \text{ мм};$$

$$d_i = \sqrt{\frac{4 \cdot 0,01212}{47 \cdot 3,14 \cdot 3}} = 0,0105 \text{ м} = 11 \text{ мм}.$$

Результаты расчетов приведены в табл. 1 и показаны на рис. 3 и 4 в виде разработанных конструктивных моделей.

Таблица 1. Результаты расчетов сопел-насадок новой конструкции

Тип станка	Размеры насадок, мм	
	с центральным круглым отверстием	щелевая
СБШ	14	6×25
	11	5×25
	8	4×25
<i>Pit Vaper</i>	16	8×25
	13	6×25
	11	5×25

Другими словами, разработанные сопла-насадки позволяют увеличить скорость восходящего потока воздуха при продувке без потери площади контакта струи с забоем (рис. 2).

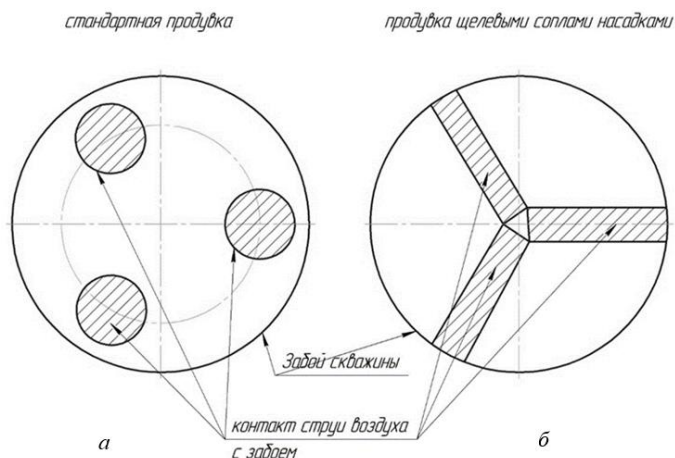


Рис. 2. Схема контакта струи воздуха с забоем при стандартной (а) и щелевой (б) схемам и одинаковой скорости воздуха

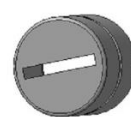
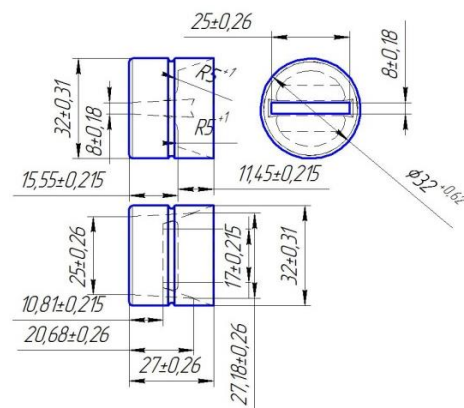
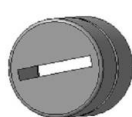
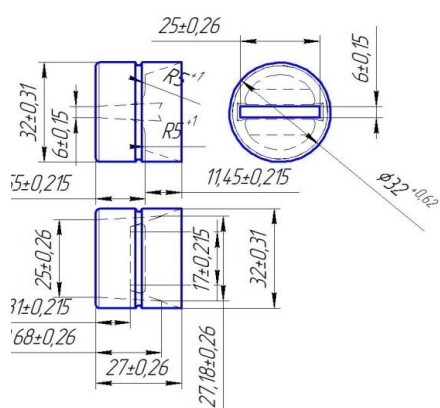


Рис. 3. Конструктивные модели сопел долот для скорости восходящего потока 25 м/с станка СБШ

Рис. 4. Конструктивные модели сопел долот для скорости восходящего потока 25 м/с станка PitVarer

Выводы

1. Новая конструкция сопел долот позволяет повысить скорость восходящего потока воздуха при продувке без потери площади контакта струи с забоем.
2. Ожидаемый эффект от применения новой конструкции систем очистки долот при продувке будет получен за счет прироста скорости бурения взрывных скважин на 25%, что в конечном итоге приведет к снижению себестоимости добываемой руды (или другого полезного ископаемого).

Наведено удосконалену конструкцію сопел долот для буріння свердловин з продувкою.
Ключові слова: буріння свердловин, свердловина, продування, сопло долота.

IMPROVEMENT OF THE CLEANING SYSTEM FOR DRILLING WHEELS WITH PURGING

An improved design of drill bit nozzles for drilling wells with blowing.

Key words: well drilling, borehole, blowdown, bit nozzle.

Литература

1. Булатов А. И., Аветисов А. Г. Справочник инженера по бурению: в 2 т. – М.: Недра, 1985.
2. Сулакшин С. С. Практическое руководство по геологоразведочному бурению. – М.:Недра, 1978. – 333 с.
3. Буровые станки на карьерах. Конструкции, эксплуатация, расчет: учеб.пособие / В. С. Квагинидзе, Ю. А. Антонов, В. Б. Корецкий и др. – К.: Горная кн., 2011. – 292 с.
4. Davidenko A. N., Kamyshatsky A. F., Sudakov A. K. Innovative technology for preparing washing liquid in the course of drilling // Sci. and In. – 2015. – N 5 (11). P. 5–13.
5. Davidenko A. N., Kamyshatsky A. F. Technology for preparing washing liquid // AGHDRILLING, OIL, GAS. – 2016. – 33. – N 4. – P. 693–697.

Поступила 09.06.17

УДК 622.24

А. А. Кожевников, д-р техн. наук; **Н. А. Науменко**, аспирант

*Государственное высшее учебное заведение «Национальный горный университет»,
г. Днепр, Украина*

АНАЛИЗ КРУПНОСТИ ЧАСТИЦ ГРАВИЙНОЙ ОБСЫПКИ ГРАВИЙНЫХ ФИЛЬТРОВ БУРОВЫХ СКВАЖИН

Рассмотрен вопрос подбора крупности частиц гравийной обсыпки для одно- и двухслойных гравийных фильтров буровых скважин.

***Ключевые слова:** скважина, крупность частиц, двухслойный гравийный фильтр, гравийная обсыпка.*

Введение

В настоящее время Украина располагает огромными ресурсами пресных подземных вод. Бурение и оборудованье скважин для воды занимают важное место в вопросе обеспечения питьевой водой населения страны. Эффективность и долговечность работы водозаборной скважины определяются конструкцией водоприемной части, способом ее сооружения и совершенством технологии освоения водоносного пласта после вскрытия его бурением.

На качество и межремонтный период водозаборной скважины существенно влияет наличие гравийной обсыпки вокруг рабочей части фильтра; при всей его прогрессивности вопросы освоения и эксплуатации водоносных пластов, а также создания гравийной обсыпки фильтров изучены недостаточно. Это приводит к снижению производительности и долговечности эксплуатационных скважин на воду.

Цель настоящей статьи – проанализировать подбор крупности частиц гравийной обсыпки для одно- и двухслойных гравийных фильтров буровых скважин.

К параметрам обсыпки относятся коэффициенты неоднородности, межслойности и толщины обсыпки, кроме того, качество используемого материала. Коэффициент неоднородности обсыпки не должен превышать 2,5 в соответствии со стандартами относительно скважин большинства стран. Однородность обсыпки обеспечивает ее большую проницаемость и исключает гравитационное расслоение при засыпке.

По качеству обсыпка должна быть чистой и сухой, состоять только из окатанных частиц с содержанием кварца не менее 95%. Использование дробленой горной породы не