

УДК 621.317.332

ДИСТАНЦИОННОЕ ИЗМЕРЕНИЕ ЭЛЕКТРИЧЕСКИХ ПАРАМЕТРОВ ВЫСОКОВОЛЬТНОЙ ИЗОЛЯЦИИ ПОД РАБОЧИМ НАПРЯЖЕНИЕМ

П.И.Борщев, канд.техн.наук

Институт электродинамики НАН Украины,

пр. Победы, 56, Киев-57, 03680, Украина.

e-mail: pavbor2010@yandex.ua

Описана система измерения электрических параметров высоковольтной изоляции под рабочим напряжением, состоящая из центрального блока и измерительных модулей, размещаемых в непосредственной близости от объектов. Синхронизация работы модулей осуществляется с помощью приемников сигналов систем глобального позиционирования. Распределение функций обработки информации между модулями системы позволило уменьшить объем и скорость обмена информацией и в результате отказаться от использования длинных соединительных кабелей. Метрологические характеристики системы соответствуют лучшим известным образцам. Библ. 10, рис. 2.

Ключевые слова: электрические параметры, высоковольтная изоляция, измерение под рабочим напряжением, беспроводная измерительная система.

В последнее время большое внимание уделяется методам и средствам непрерывного определения электрических параметров высоковольтной конденсаторной изоляции под рабочим напряжением. Необходимость развития такого направления отмечена в нормативных документах [8].

Наиболее распространены два метода определения указанных параметров: неравновесно-компенсационный [5] и метод сравнения [1,2,7,10]. Как отмечается в литературе, устройства, реализующие неравновесно-компенсационный метод, подвержены влиянию несимметрии фазных напряжений сети, поэтому имеют неудовлетворительный порог чувствительности, не позволяющий произвести раннее выявление дефектов изоляции. Устройства, работающие по методу сравнения, способны выявлять малые изменения тангенса угла потерь на ранних стадиях развития дефектов. Для пары объектов, подключенных к одной фазе, измеряются действующие значения силы токов, протекающих через объекты, а также разность фаз между токами. Из полученных значений определяются отношения емкостей и разности тангенсов углов диэлектрических потерь объектов. Следует отметить, что метрологические требования к этим двум видам измерений существенно отличаются. Силу тока достаточно измерить с относительной погрешностью в десятые доли процента. В то же время аддитивная составляющая погрешности измерения разности тангенсов углов потерь не должна превышать 0,01% – 0,02%, что соответствует погрешности измерения разности фаз $0,006^\circ$ – $0,012^\circ$. Желательно, чтобы метрологические параметры системы приближались к параметрам устройств, используемых при определении электрических параметров изоляции с выведением ее из эксплуатации (пример – прибор «Вектор-2.0» [3]).

Основной проблемой, с которой приходится сталкиваться при реализации метода сравнения, является значительная удаленность объектов как один от другого, так и от центрального блока измерительной системы. Измерение значений токов производится автономно на каждом объекте и сложности не представляет. Гораздо труднее обеспечить точное измерение разности фаз удаленных объектов. Традиционная реализация этого метода требует прокладывания экранированных кабелей от каждого объекта к центральному блоку системы [1]. Такое решение имеет два недостатка. Во-первых, на результат измерения разности фаз оказывают существенное влияние помехи в виде разностей потенциалов между точками заземления объектов и измерителя. Паразитные токи, протекающие через импедансы защитных схем, суммируются с измеряемыми, что приводит к большим погрешностям, в особенности при измерении разности фаз. Для исключения этого влияния используют специальные узлы гальванической развязки [2]. Второй недостаток – высокая стоимость из-за потребности в большом количестве экранированных электрических кабелей.

Развитие глобальных систем позиционирования (GPS) дало толчок к созданию распределенных систем мониторинга режимов работы энергосистем, базирующихся на синхронизированных из-

мерениях параметров векторов напряжений в различных точках систем. На этой технологии основано новое поколение систем определения электрических параметров высоковольтной изоляции под рабочим напряжением [7,10]. Такие системы включают удаленные модули аналого-цифрового преобразования мгновенных значений измеряемых токов, соединенные кабелями (оптоволоконными или электрическими) с центральным блоком обработки информации. Синхронизация аналого-цифрового преобразования производится с помощью приемников GPS-сигналов, установленных на каждом удаленном модуле. В модулях формируются массивы цифровых отсчетов мгновенных значений измеряемых токов, затем они передаются по кабелям в центральный блок, где осуществляются расчеты диагностических параметров. Потребность в соединительных кабелях ведет к увеличению стоимости системы. Следует также отметить недостаточную точность измерений в указанных реализациях систем. Так, в системе, описанной в [10], погрешность измерения разности тангенсов углов потерь составляет 0,035%. Для системы, описанной в [7], заявлена погрешность измерения разности тангенсов углов потерь 0,01%, однако из приведенных результатов видно, что порог чувствительности составляет такое же значение, что затрудняет на практике достижение указанного значения погрешности.

Цель данной работы: обоснование эффективности и анализ метрологических характеристик новой системы дистанционного измерения электрических параметров высоковольтной изоляции, разработанной в Институте электродинамики НАН Украины. Для реализации системы не требуются длинные соединительные кабели между модулями. Такой результат достигнут за счет частичной передачи функций обработки цифровых данных удаленным модулям. Для измерения разности фаз применен метод, использованный в селективном измерителе электрических величин на промышленной частоте [3]. Структурная схема системы показана на рис.1. Обозначения: U_a, U_b, U_c – напряжения сети, C_{a1}, C_{b1}, C_{c1} – первая группа емкостей изоляции, C_{an}, C_{bn}, C_{cn} – n-ная группа емкостей изоляции, GPS – приемники сигналов системы глобального позиционирования, РК – радиоканал. Объектами контроля такой системы могут быть вводы силовых трансформаторов, проходные вводы, трансформаторы тока и т.п. Емкостные токи, протекающие под действием рабочего напряжения через изоляцию контролируемых объектов, снимаются с измерительных обкладок [8] и подаются на входы удаленных модулей системы. На рис. 1 показан случай подключения к каждому удаленному модулю трех объектов. Существуют варианты с другим количеством объектов, подключенных к модулю – шести и более. Например, можно подключить к модулю шесть вводов силового трансформатора – три со стороны высокого напряжения, три – со стороны низкого. Если подать на входы модуля опорные токи, связанные с напряжениями вторичных обмоток трансформаторов напряжений (ТН), можно определить абсолютные величины электрических параметров контролируемых объектов.

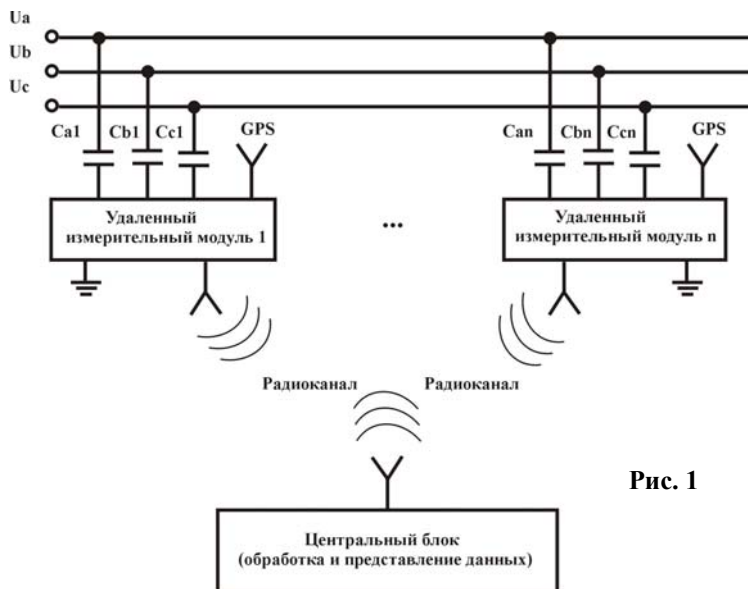


Рис. 1

Предварительная обработка массивов цифровых отсчетов производится в удаленных модулях, и на центральный блок передается не полный массив отсчетов, а гораздо меньший по объему массив, описывающий моменты перехода сигнала через нулевой уровень. Это существенно сокращает объем передаваемых данных, что позволяет снизить скорость передачи и осуществить связь между модулями по радиоканалу, т.е. отказаться от использования длинных соединительных кабелей. В центральном блоке производится вычисление временных задержек между указанными моментами и далее вычисление разностей фаз между сигналами.

Структурная схема удаленного модуля показана на рис. 2, где обозначено: К – коммутатор входных токов, НУ – нормирующий усилитель, ФНЧ – фильтр низких частот, АЦП – аналого-цифровой преобразователь, МПБУ – микропроцессорный блок управления, ППРК – приемопередатчик радиоканала.

Выбранный контролируемый ток подается через коммутатор на резистор R. Напряжение на этом резисторе, пропорциональное измеряемой силе тока, усиливается нормирующим усилителем до

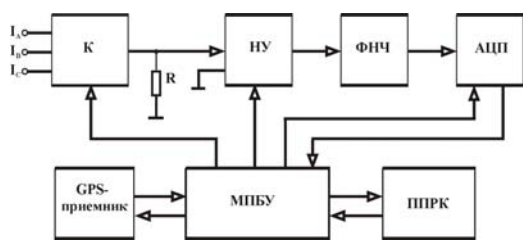


Рис. 2

центральным блоком системы осуществляется по радиоканалу через ППРК.

Измерение электрических параметров в системе производится следующим образом. В начале каждого цикла центральный блок выдает каждому удаленному модулю команду на подключение требуемого входного тока. Затем на удаленные модули выдается общая команда «Настройка». После получения этой команды модули выполняют две операции. Первая – считывание информации с GPS-приемников для подтверждения уверенного приема сигналов с достаточного количества спутников. Вторая – настройки коэффициентов усиления НУ. После этого центральный блок опрашивает модули для подтверждения их готовности к измерению. Если все модули готовы, блок выдает общую команду с указанием момента начала измерения.

Отсчет времени в центральном блоке и в удаленных модулях ведется синхронно, поскольку определяется системой глобального позиционирования. GPS-приемник выдает информацию о времени/дате, а также синхроимпульсы, формирующиеся один раз в секунду (сигнал 1 PPS). Временная погрешность формирования этих импульсов у современных приемников весьма мала. Например, приемник NV08C фирмы «NVS Technologies AG» обеспечивает формирование импульсов со среднеквадратическим значением погрешности 15 нс [9]. В указанный центральный блок момент времени каждый удаленный модуль синхронно с импульсом 1 PPS запускает цикл аналого-цифрового преобразования входного сигнала. Далее каждый модуль производит цифровую фильтрацию массива цифровых отсчетов, а также определение амплитуды первой гармоники входного сигнала и моменты переходов сигналом нулевого уровня. Метод определения амплитуды описан в [4], моментов перехода нулевого уровня – в [3].

После окончания процесса обработки массивов в удаленных модулях центральный блок производит поочередный опрос модулей по радиоканалу. В результате в центральном блоке накапливаются массивы результатов измерения амплитуд токов и моментов переходов токов через нулевой уровень. Из полученных данных рассчитываются попарно отношения емкостей объектов и разности фаз между парами токов (соответственно, и разности тангенсов углов потерь).

При проведении измерений предлагаемым методом в отличие от традиционного метода появляются специфические погрешности, обусловленные тем, что аналого-цифровое преобразование сигналов производится разными устройствами.

Погрешности измерения амплитуд вызваны разными напряжениями опорных источников АЦП и различием значений погрешностей АЦП. Систематические составляющие этих погрешностей исключаются так же, как и при традиционном методе – путем мультипликативной коррекции результатов измерений по данным калибровки каждого модуля [3]. Температурные изменения можно минимизировать выбором стабильных источников опорных напряжений и точных АЦП. Источники случайных составляющих погрешностей измерения амплитуд сигналов такие же, как и при измерении традиционным методом, т.е. эти составляющие не возрастают.

Систематические погрешности определения моментов переходов сигналов через нулевой уровень, обусловленные начальными фазовыми сдвигами аналоговых трактов и зависимостями фазовых сдвигов нормирующих усилителей от их коэффициентов передачи, также корректируются известным способом по результатам предварительной калибровки [3]. Однако возникают дополнительные составляющие, связанные с разными тактовыми частотами микроконтроллеров удаленных модулей. Возможные пути коррекции таких погрешностей: либо использование результатов определения отношения частот для пар модулей по массивам моментов переходов сигналов через нулевой уровень, либо измерение значения тактовой частоты в каждом модуле с использованием синхроимпульсов 1 PPS. Разработка методов коррекции указанных погрешностей является предметом отдельных исследований.

уровня, необходимого для аналого-цифрового преобразования. Тракт обработки сигнала такой же, как в селективном измерителе электрических величин на промышленной частоте «Вектор-2.0» [3]. ФНЧ обеспечивают подавление составляющих с частотами, соизмеримыми с частотой дискретизации, при этом устраняется эффект паразитного наложения спектров. АЦП формирует цифровые отсчеты, соответствующие мгновенным значениям напряжения. Работой блоков управляет МПУ. Обмен информацией с

Оценим возрастание случайной составляющей погрешности измерения разности фаз по сравнению с традиционным методом измерения. На нее влияют два фактора: нестабильность момента времени появления синхроимпульсов 1 PPS и нестабильность задержки запуска АЦП по синхроимпульсу. Погрешность, обусловленная первым фактором, определяется параметрами GPS-приемника и влиять на нее можно только путем выбора готового изделия. Вторая погрешность может быть снижена при разработке электрической схемы устройства.

К примеру, погрешность момента появления синхроимпульса для приемника NV08C фирмы «NVS Technologies AG» определяется тактовой частотой приемника, которая составляет 26 МГц. Закон распределения погрешности – равномерный с границами от $-19,23$ нс до $+19,23$ нс. Поскольку мы определяем разность фаз двух сигналов, то на результат измерения окажут влияние погрешности двух GPS-приемников. Их тактовые генераторы взаимно независимы, следовательно, корреляция погрешностей отсутствует. Нетрудно рассчитать [6], что суммарная погрешность будет иметь треугольный закон распределения с границами от $-38,46$ нс до $+38,46$ нс, ее среднеквадратическое значение не превысит 16 нс. Это значение эквивалентно погрешности измерения разности фаз $0,0003^\circ$ на частоте 50 Гц, что меньше допустимого значения погрешности более, чем в 30 раз. Соответственно, указанная составляющая не может существенно повлиять на результат измерения.

Нестабильность задержки запуска АЦП по синхроимпульсу зависит от аппаратной реализации синхронизации АЦП. Если использовать синхронизацию в виде запуска таймера по входному сигналу микропроцессора, то случайная составляющая задержки запуска будет распределена по равномерному закону с границами от $-1/ft$ до $+1/ft$, где ft – значение тактовой частоты микропроцессора. Например, при тактовой частоте 25 МГц мы получаем границы от -40 нс до $+40$ нс. Повторяя рассуждения, приведенные выше, можно сделать заключение о том, что и эта составляющая не окажет существенного влияния на результат измерения. Если использовать для синхронизации АЦП дискретные логические схемы, то указанную погрешность можно снизить еще в несколько раз.

Выводы. Предложена система измерения электрических параметров высоковольтной изоляции под рабочим напряжением, которая в перспективе может обеспечить высокую точность и чувствительность измерения разностей тангенсов углов потерь и отношения емкостей контролируемых объектов. Система состоит из центрального блока и удаленных измерительных модулей. Точная синхронизация работы модулей обеспечивается благодаря использованию приемников сигналов систем глобального позиционирования (GPS).

В системе использовано распределение функций обработки измерительной информации между центральным блоком и удаленными модулями. Это позволило уменьшить объем и скорость обмена информацией, в результате в качестве канала связи вместо длинных соединительных кабелей появилась возможность использовать радиоканал.

Показано, что погрешности, обусловленные спецификой построения системы, на порядок меньше допустимых значений и не могут оказать влияния на ее метрологические характеристики. Метрологические параметры системы соответствуют параметрам серийно выпускаемого прибора «Вектор-2.0»: аддитивная составляющая погрешности измерения тангенса угла потерь не превышает $\pm 0,01\%$, относительная погрешность измерения отношения емкостей – не более $0,5\%$.

1. *Беляев В.К., Борщев П.И., Ободовский В.Д., Канивецкий Ю.В., Бехтев Г.В., Богданов С.Г., Масенко Д.А., Двойных В.П.* Приборное обеспечение и опыт контроля изоляции конденсаторного типа под рабочим напряжением // *Электрические сети и системы.* – 2012. – № 4. – С. 68–72.
2. *Борщев П.И., Ободовский В.Д.* Прецизионный измеритель диэлектрических параметров высоковольтной изоляции под рабочим напряжением. // *Техн. электродинаміка.* – 2014. – № 3. – С. 97–99.
3. *Борщев П.И.* Селективный измеритель электрических величин на промышленной частоте // *Техн. электродинаміка.* – 2005. – № 4. – С. 74–78.
4. *Борщев П.И.* Повышение разрешающей способности цифровых измерителей амплитуды синусоидальных сигналов // *Техн. электродинаміка.* – 2006. – № 3. – С. 58–62.
5. *Живодерников С.В., Овсянников А.Г., Козлов В.И., Русов В.А.* Опыт мониторинга состояния изоляции вводов и трансформаторов тока. – Новосибирск: ГЦРО. – 2009. – С. 23–30.
6. *Новицкий П.В., Зограф И.А.* Оценка погрешностей результатов измерений. – Л.: Энергоатомиздат. – 1991. – 304 с.
7. *Стогний Б.С., Пилипенко Ю.В., Сопель М.Ф., Тутик В.Л.* Аппаратно-программный комплекс непрерывного диагностирования основной изоляции трансформаторов тока и высоковольтных вводов силовых трансформаторов // *Праці Інституту електродинаміки НАН України.* – 2010. – Вип 26. – С. 38–45.
8. *СОУ-Н ЕЕ 20.302:2007.* Норми випробування електрообладнання. – Харків: ГРІФРЭ. – 2009. – 278 с.

9. *GPS/GLONASS/GALILEO/SBUS RECEIVERS NV08C-CSM v/3/x, v.4.x.* Datasheet. Version 2.7. Available at: <http://www.nvs-gnss.com/products/receivers/item/download/77.html> (accessed 21.04.2015).

10. *TMU 100.* Monitoring system for high-voltage bushings and on-load tap changers. Available at: https://library.e.abb.com/public/4dfcefdfec2c2affc1257bb10051a04f1ZDE000011_ru_flyer_TMU_00.pdf (accessed 06.04.2015).

УДК 621.317.373

ДИСТАНЦІЙНЕ ВИМІРЮВАННЯ ЕЛЕКТРИЧНИХ ПАРАМЕТРІВ ВИСОКОВОЛЬТНОЇ ІЗОЛЯЦІЇ ПІД РОБОЧОЮ НАПРУГОЮ

П.І.Борщов, канд.техн.наук

Інститут електродинаміки НАН України,
пр. Перемоги, 56, Київ-57, 03680, Україна.

e-mail: pavbor2010@yandex.ua

Описано систему вимірювання електричних параметрів високовольтної ізоляції під робочою напругою, що складається з центрального блоку та вимірювальних модулів, які розміщуються безпосередньо біля об'єктів. Синхронізація роботи модулів здійснюється за допомогою приймачів сигналів систем глобального позиціонування. Розподіл функцій обробки інформації між модулями системи дозволив зменшити обсяг та швидкість обміну інформацією та в результаті відмовитися від використання довгих з'єднувальних кабелів. Метрологічні характеристики системи відповідають кращим відомим зразкам. Бібл. 10, рис. 2.

Ключові слова: електричні параметри, високовольтна ізоляція, вимірювання під робочою напругою, безпроводна вимірювальна система.

REMOTE MEASUREMENT OF ELECTRIC PARAMETERS OF HIGH VOLTAGE INSULATION UNDER OPERATING VOLTAGE

P.I.Borshchov

Institute of Electrodynamics National Academy of Science of Ukraine,

pr. Peremohy, 56, Kyiv-57, 03680, Ukraine.

e-mail: pavbor2010@yandex.ua

A system for measuring the electric parameters of high-voltage insulation under operating voltage, consisting of a central unit and measuring modules to be placed in close proximity to objects. Synchronization of the modules is performed by the receivers of signals of global positioning systems. Distribution of information processing functions between the modules of the system will reduce the amount and speed of information exchange and as a result to abandon the use of long cables. Metrological characteristics of the system correspond to the best known examples. References 10, figures 2

Keywords: electric parameters, high voltage insulation, measurement under operating voltage, wireless measuring system.

1. *Beljaev V.K., Borshchov P.I., Obodovsky V.D., Kanivetsky J.V., Behtev G.V., Bogdanov S.G., Masenko D.A., Dvojnyh V.P.* Instrumentation and monitoring experience of insulation condenser type under operating voltage // *Elektricheskie Seti i Sistemy.* – 2012. – No 4. – Pp. 68–72. (Rus)

2. *Borshchov P.I., Obodovskii V.D.* Precision device for measuring dielectric parameters of high-voltage insulation under operating voltage // *Tekhnichna Elektrodynamika.* – 2014. – No 3. – Pp. 97–99. (Rus)

3. *Borshchov P.I.* Selective device for measuring electrical quantities at power frequency // *Tekhnichna Elektrodynamika.* – 2005. – No 4. – Pp. 74–78. (Rus)

4. *Borshchov P.I.* Increasing the resolution of digital meters of amplitude sinusoidal signals // *Tekhnichna Elektrodynamika.* – 2006. – No 3. – Pp. 58–62. (Rus)

5. *Zhyvodernikov S.V., Ovsianikov A.G., Kozlov V.I., Rusov V.A.* Experience of monitoring the state of isolation bushings and current transformers. – Novosibirsk: HTSRO. – 2009. – Pp. 23–30. (Rus)

6. *Novitskii P.V., Zograf I.A.* Estimates of the error of measurement results. – Leningrad: Energoatomizdat, 1991. – 304 p. (Rus)

7. *Stohnii B.S., Pylypenko Y.V., Sopel M.F., Tutik V.L.* Hardware-software complex for continuous diagnostic of isolation of current transformers and high-voltage bushings of power transformers // *Pratsi Instytutu Elektrodynamiky Natsionalnoi Akademii Nauk Ukrainy.* – 2010. – No 26. – Pp. 38–45. (Rus)

8. *SOU-NEE 20.302:2007.* Standards testing of electrical equipment. – Kharkiv: GRIFRE, 2009. – 278 p. (Ukr)

9. *GPS/GLONASS/GALILEO/SBUS RECEIVERS NV08C-CSM v/3/x, v.4.x.* Datasheet. Version 2.7. Available at: <http://www.nvs-gnss.com/products/receivers/item/download/77.html> (accessed 21.04.2015).

10. *TMU 100.* Monitoring system for high-voltage bushings and on-load tap changers. Available at: https://library.e.abb.com/public/4dfcefdfec2c2affc1257bb10051a04f1ZDE000011_ru_flyer_TMU_00.pdf (accessed 06.04.2015).

Надійшла 28.04.2015

Остаточний варіант 25.05.2015