

ИТЕРАЦИОННЫЙ ДВУХКАНАЛЬНЫЙ ЭЛЕКТРОПРИВОД ПОДАЧИ ДЛЯ ПРЕЦИЗИОННЫХ СТАНКОВ И МЕХАНИЗМОВ

В.Б.Клепиков, докт.техн.наук, **А.А.Худяев**, канд.техн.наук, **В.В.Поленок**
Национальный технический университет «Харьковский политехнический институт»,
ул. Фрунзе, 21, Харьков, 61002, Украина. e-mail: vitaliy_polenok@inbox.ru

Предложен вариант упрощенной схемы конструкции механизма подачи с вращающейся ходовой гайкой (ВХГ). Получены кинематическая схема и математическая модель движения соответствующего двухканального электропривода подачи, построенного по итерационному принципу на базе двухдвигательного безредукторного приводного механизма с ВХГ. Применительно к электроприводу подачи металлорежущего станка особо высокой точности модели 24К60АФ4 рассмотрены функциональная и структурно-алгоритмическая схемы итерационной двухканальной системы управления приводом с типовой настройкой каналов и дополнительным управлением ВХГ. Выполнен расчет и последующий учет компенсаторов негативного динамического взаимовлияния каналов по нагрузке. Приведены результаты сравнительного анализа динамических и точностных показателей качества предлагаемого высокоточного двухканального электропривода. Библи. 9, табл. 2, рис. 9.

Ключевые слова: итерационный двухканальный электропривод, вращающаяся ходовая гайка, точность управления, динамические и точностные характеристики.

Постановка задачи. Эффективным структурным способом повышения быстродействия и точности управления традиционных одноканальных электроприводов (ЭП) подачи станков и механизмов, особенно в сложных динамических режимах работы при сохранении требуемых силовых воздействий на инерционный рабочий орган (РО), может служить применение различных многоканальных следящих приводов, построенных и функционирующих по итерационному [3–5] или близким к итерационному [7] принципам управления. В итерационных многоканальных следящих приводах при условии компенсации негативного динамического взаимовлияния каналов (ДВВК) по нагрузке, обусловленного наличием общих элементов в приводном механизме (ПМ), может быть принята унифицированная типовая настройка каналов управления, например, по принципу СПР [9].

Одним из наиболее простых и надежных вариантов технической реализации итерационных следящих ЭП является двухканальный привод с суммирующим дифференциальным редуктором – механическим дифференциалом (МД) [2,6]. Однако в соответствующем двухканальном дифференциальном ЭП механизма подачи (МП) станка значительно повышается инерционность ПМ по сравнению с аналогичным одноканальным безредукторным ЭП подачи [8]. Кроме того, двухканальный ЭП с МД теряет возможность эффективной реализации режима последовательно-параллельной работы отдельных приводов, обеспечивающего итерационным следящим системам сравнительный выигрыш в быстродействии при любых допустимых задающих воздействиях. Отмеченные свойства отрицательно сказываются на динамических возможностях двухканальных дифференциальных ЭП МП и при определенных значениях управляющих сигналов по положению приводят к проигрышу таких приводов в быстродействии по сравнению с традиционными одноканальными ЭП подачи [8]. Устранить данный недостаток двухканальных ЭП подачи с МД не удастся даже нежелательным повышением мощности исполнительных двигателей (ИД) приводов каналов управления. В работе в качестве альтернативного варианта двухканальному дифференциальному ЭП МП предлагается двухканальный ЭП подачи РО на базе двухдвигательного безредукторного МП с вращающейся ходовой гайкой (ВХГ), реализующей шарико-винтовую пару (ШВП) с двумя степенями свободы.

Цель работы – построение кинематической схемы и математической модели движения (с учетом ДВВК по нагрузке) итерационного двухканального ЭП на базе двухдвигательного безредукторного МП с ВХГ, а также получение сравнительной оценки потенциальной эффективности (с точки зрения повышения быстродействия и точности управления) такого двухканального ЭП с СПР-настройкой каналов и компенсацией ДВВК по нагрузке применительно к подаче РО (рабочего стола с изделием) координатного многоцелевого станка с ЧПУ особо высокой точности модели 24К60АФ4 (масса свыше 22 т).

Материал исследований. Предлагаемый итерационный двухканальный ЭП МП с дополнительным управлением ВХГ включает первый (основной) К-1 и второй (уточняющий) К-2 каналы управления по углу с соответствующими подчиненными контурами скорости, настроенными на симметричный оптимум. Основной канал К-1 используется для управления приводом вращения ходового винта (ХВ), а уточняющий

канал К-2 – приводом вращения ВХГ. Введение в систему управления привода блока компенсаторов ДВБК $C_{12} - C_{21}$, обеспечивающего полную автономность каналов управления, позволяет рассматривать данный двухканальный ЭП в классе собственно итерационных многоканальных систем [4].

В основном канале К-1 двухканального ЭП и в сравниваемом традиционном одноканальном ЭП подачи предлагается использовать современный комплектный ЭП постоянного тока, например, модуль регулирования серии MR-DC, а в уточняющем канале К-2 – широкополосный ЭП переменного тока с частотно-токовым векторным управлением. В качестве ИД Д1 основного и Д2 уточняющего приводов двухканального ЭП могут быть использованы соответственно высокомоментный ДПТ с постоянными магнитами серии 2ПБВ типа 2ПБВ 132S ($P_{ном,1} = 1,94$ кВт) и маломощный АД с короткозамкнутым ротором типа АИР90L6 специального исполнения ($P_{ном,2} = 1,5$ кВт). Сравнение производится с одноканальным (автономным) глубокорегулируемым ЭП подачи на базе электродвигателя постоянного тока типа 2ПБВ 132S, устанавливаемым на станки модели 24К60АФ4.

Вариант упрощенной схемы конструкции двухдвигательного безредукторного МП с ВХГ для продольной подачи (ось X) рабочего стола с изделием показан на рис. 1, где 1 – станина станка; 2 – жестко закрепленный на станине ИД Д1 привода ХВ; 3 – ходовой винт с шагом винта t_e ; 4 – безлюфтовая цилиндрическая ВХГ; 5 – направляющие скольжения подачи салазок; 6 – салазки или опорная платформа рабочего стола; 7 – рабочий стол с системой гидроразгрузки направляющих стола; 8 – жестко закрепленный на салазках ИД Д2 ЭП вращения ВХГ; 9 – специальный механический узел (СМУ) для установки ВХГ и суммирования движений отдельных приводов; 10 и 11 – зубчатая передача и зубчатая приводная шестерня привода ВХГ.

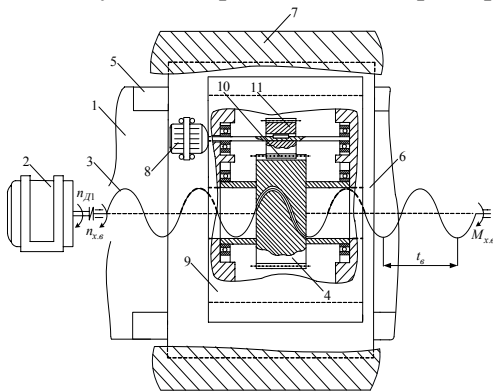


Рис. 1

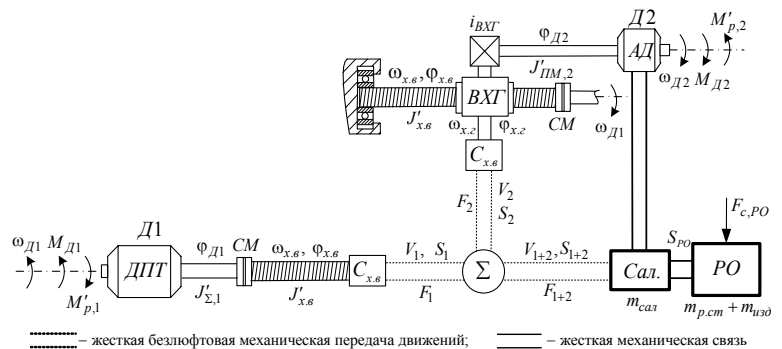


Рис. 2

Кинематическая схема рассматриваемой двухканальной электромеханической системы показана на рис. 2. Систему уравнений движения, соответствующую кинематической схеме, получим при допущениях абсолютной жесткости соединительной муфты СМ и механических звеньев кинематической цепи привода, пренебрегая вследствие относительной малости моментом инерции СМ.

Математическая модель движения двухканальной системы в установившихся режимах механообработки имеет вид

$$S_{PO}(t) \equiv S_{1+2}(t) = t_e (2\pi)^{-1} [\varphi_{Д1}(t) \pm \varphi_{Д2}(t) / i_{ВХГ}]; \quad (1)$$

$$M_{Д1} - J_{1+2,1} p^2 \varphi_{Д1}(t) \mp \frac{J'_{\Sigma,1}}{i_{ВХГ} \eta_e} p^2 \varphi_{Д2}(t) - M'_{c,x.e} = 0; \quad M_{Д2} - J_{1+2,2}^{\pm} p^2 \varphi_{Д2}(t) - \frac{J'_{\Sigma,1}}{i_{ВХГ} \eta_{ц.с} \eta_e} p^2 \varphi_{Д1}(t) - \frac{M'_{c,x.e}}{i_{ВХГ} \eta_{ц.с}} = 0, \quad (2,3)$$

где $M'_{c,x.e}$ – приведенный к валу ХВ суммарный момент сопротивления нагрузки, учитывающий основные моменты и силы статического сопротивления, возникающие в ШВП и ПМ в целом; $J_{1+2,1}$ и $J_{1+2,2}^{\pm}$ – суммарные моменты инерции ПМ, приведенные к валам двигателей Д1 и Д2 при их совместной работе в составе двухканального ЭП

$$J_{1+2,1} = J'_{\Sigma,1} + J'_{\Sigma,1} / \eta_e; \quad J_{1+2,2}^{\pm} = J'_{ПМ,2} \pm J'_{\Sigma,1} / i_{ВХГ}^2 \eta_{ц.с} \eta_e. \quad (4)$$

Знаки «+» и «-» в правых частях уравнения (1) и второго уравнения соотношений (4), а также знаки «-» и «+» перед третьим слагаемым в левой части (2) соответствуют согласному и встречному вра-

нениям ИД Д2 по отношению к вращению ИД Д1; $p \square d/dt$ – оператор дифференцирования. В соотношениях (1)–(4) и на рис. 2 обозначены: $\omega_{Д1}, \varphi_{Д1}, M_{Д1}$ и $\omega_{Д2}, \varphi_{Д2}, M_{Д2}$ – скорости, углы поворота валов и моменты соответственно ИД Д1 и Д2; V_{1+2} и $S_{PO} \equiv S_{1+2}$ – результирующая скорость подачи и перемещение РО, создаваемые двухканальным ЭП; $J'_{\Sigma,1}$ и $J'_{ПМ,2}$ – суммарные моменты инерции ПМ, приведенные к валам ИД Д1 и Д2 при их автономной работе в составе двухканального ЭП: $J'_{\Sigma,1} = 0,223645 \text{ кг} \cdot \text{м}^2$, $J'_{ПМ,2} = 0,5917 \text{ кг} \cdot \text{м}^2$; $\eta_{у.с.}$ и η_6 – КПД цилиндрического соединения и ХВ.

Операторы компенсаторов C_{12} и C_{21} перекрёстных связей, обусловленных наличием в двухканальном ЭП негативного взаимовлияния по нагрузке основного К-1 и уточняющего К-2 каналов, при условии пренебрежения обратной связью по ЭДС E_1 двигателя Д1 определяются соотношениями

$$C_{12}(p) = \pm k_1^{\pm} \frac{2T_{\mu,1}p+1}{2T_{\mu,2}p+1} = \pm \left(\frac{k_1^{\pm} T_{T,1}p}{T_{T,2}p+1} + \frac{k_1^{\pm}}{T_{T,2}p+1} \right); \quad C_{21}(p) = k_2 \frac{2T_{\mu,2}p+1}{2T_{\mu,1}p+1} = \frac{k_2 T_{T,2}p}{T_{T,1}p+1} + \frac{k_2}{T_{T,1}p+1}; \quad (5,6)$$

$$k_1^{\pm} = \frac{k_{T,1} k_{M,2} i_{ВХГ} J'_{\Sigma,1}}{k_{T,2} k_{M,1} (i_{ВХГ}^2 \eta_{у.с.} \eta_6 J'_{ПМ,2} \pm J'_{\Sigma,1})}; \quad k_2 = \frac{k_{T,2} k_{M,1} J'_{\Sigma,1}}{k_{T,1} k_{M,2} i_{ВХГ} \eta_{у.с.} (J'_{\Sigma,1} + \eta_6 J'_{\Sigma,1})}, \quad (7)$$

где $T_{T,1} = 2T_{\mu,1}$, $T_{T,2} = 2T_{\mu,2}$; $T_{\mu,1} = T_{ШИП,1} = 1,6667 \cdot 10^{-4} \text{ с}$, $T_{\mu,2} = T_{ШИП,2} = 3,333 \cdot 10^{-5} \text{ с}$;

$$k_{M,1} = K_{Д,1} \Phi_{ном,1} = 0,7621 \frac{\text{Н} \cdot \text{м}}{\text{А}}; \quad k_{M,2} = 1,83704 \frac{\text{Н} \cdot \text{м}}{\text{А}}; \quad k_{T,1} = 0,02073 \text{ Ом}; \quad k_{T,2} = 0,42328 \text{ Ом}. \quad (8)$$

Знаки «+» и «-» в правой части формулы (5) и в знаменателе первой формулы соотношения (7), как и ранее, соответствуют согласному и встречному вращениям двигателей Д1 и Д2.

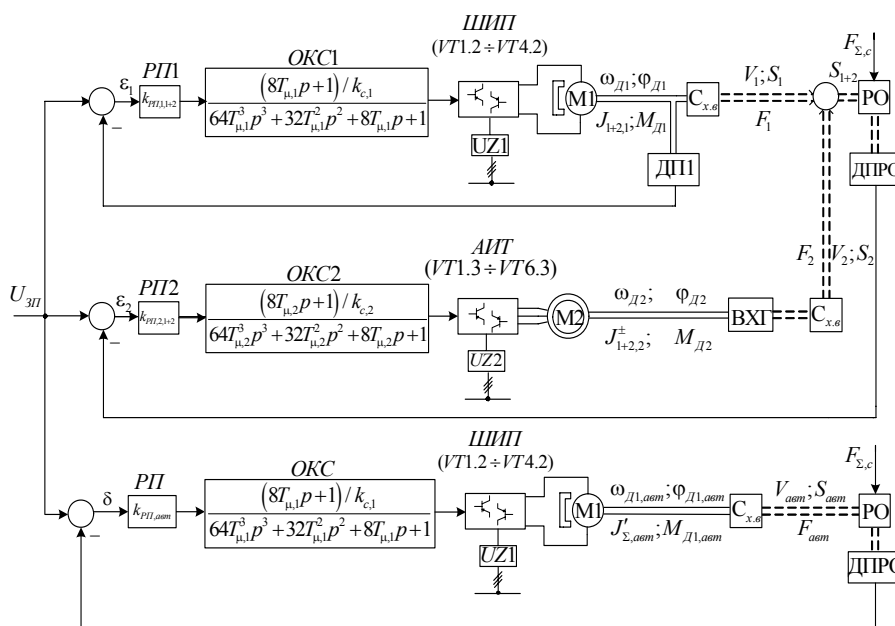


Рис. 3

скорости соответствующих приводов; ДП1 и ДПРО – датчики положения вала Д1 и перемещения РО; $J'_{\Sigma,авт}$ – момент инерции, приведенный к валу ИД одноканального ЭП, $J'_{\Sigma,авт} = 0,223645 \text{ кг} \cdot \text{м}^2$.

Структурно-алгоритмическая схема компенсированного двухканального ЭП подачи с подчиненной настройкой каналов и МП с ВХГ, полученная с учетом (1)–(8), показана на рис. 4. Пунктирными линиями упрощенно показана возможность реализации в системе управления последовательно-параллельного подключения уточняющего канала К-2 к работе основного канала К-1 для более эффективной работы привода в зоне средних и больших перемещений РО.

Результаты исследований. Диаграммы компьютерных расчетов, полученные с учетом технических характеристик станка модели 24К60АФ4, приведены на рис. 5–9, где обозначены: цифрами

Компенсированные перекрёстные связи (КПС), реализуемые блоком компенсаторов $C_{12}-C_{21}$, обеспечивают полную автономность работы каналов управления К-1 и К-2 двухканального ЭП. Нетрудно видеть, что КПС обладают возможностью их реальной технической реализации.

Упрощенные функциональные схемы итерационного двухканального ЭП с ВХГ и сравниваемого одноканального (автономного) ЭП подачи РО показаны на рис. 3, где РП1, РП2, РП и ОКС1, ОКС2, ОКС – П-регуляторы положения (П-РП) и оптимизированные контуры

«1» и «2» – графики временных и частотных характеристик приводов основного К-1 и уточняющего К-2 каналов, работающих в итерационном режиме; цифрами «1+2» и «1авт» – аналогичные графики

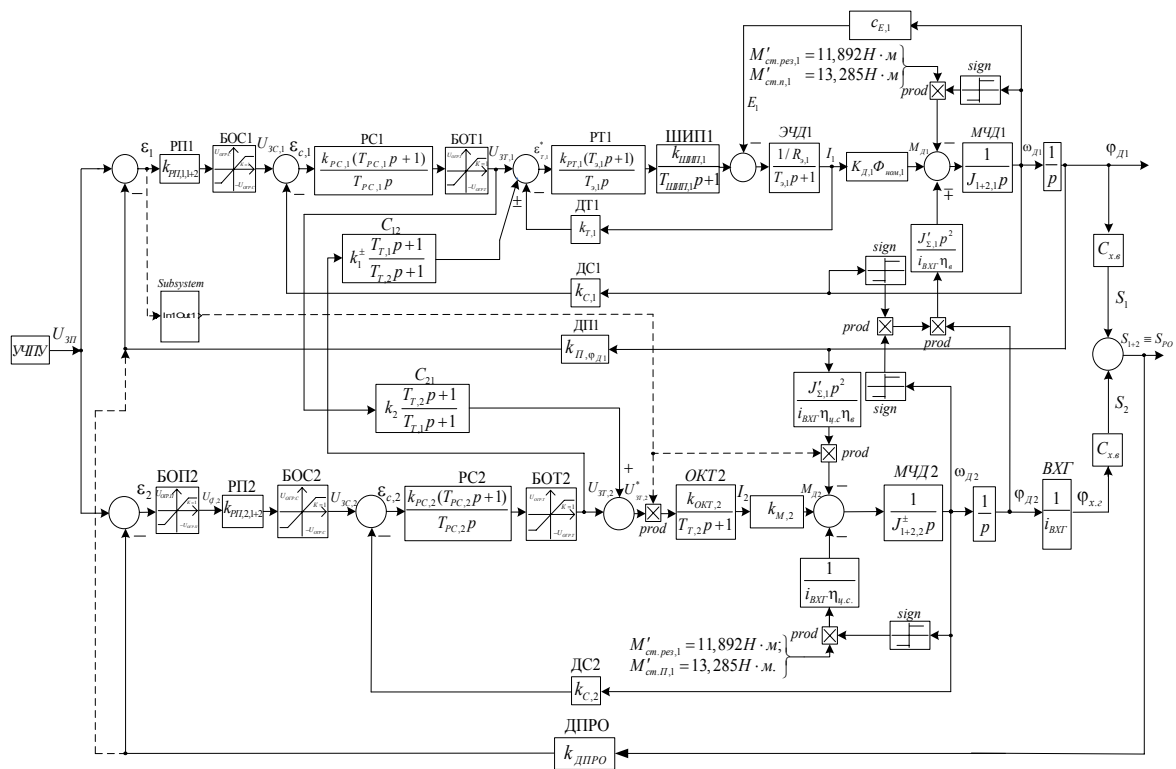


Рис. 4

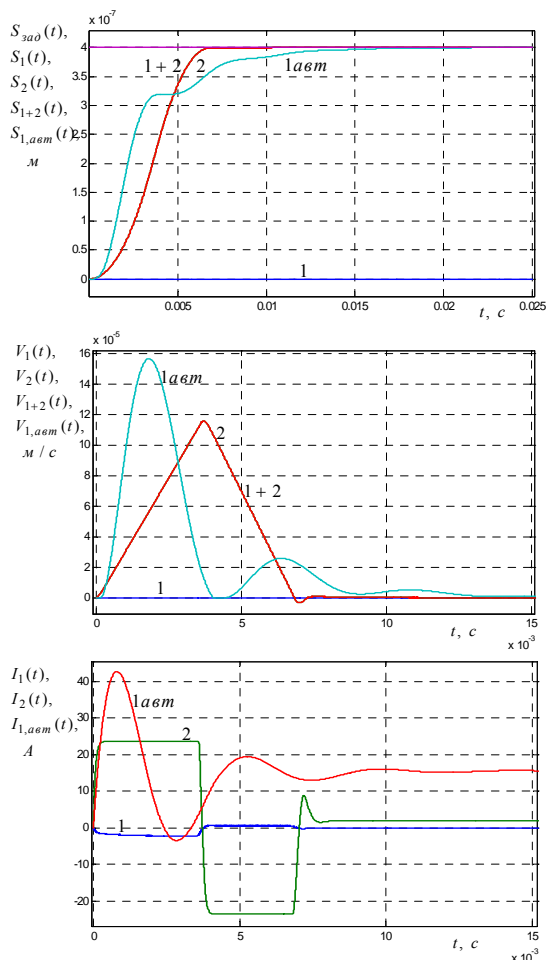


Рис. 5, а

итерационного двухканального ЭП с ВХГ и традиционного одноканального (автономного) ЭП. Во всех случаях моделировался режим механообработки изделия (перерегулирование по положению РО не допускается) при максимальной статической нагрузке привода.

Теоретические и компьютерные исследования показали значительные потенциальные преимущества предлагаемого двухканального ЭП по сравнению с аналогичным одноканальным ЭП подачи, устанавливаемым на прецизионные координатные станки с ЧПУ рассматриваемого типа. Преимущества двухканального ЭП в быстродействии и точности особенно эффектно проявляются в зоне малых и, частично, средних перемещений РО станка $0 < S_{PO} \leq 0,1$ мм. В этом диапазоне подачи чаще всего и требуется реализация особо высокой точности управления и позиционирования РО.

На рис. 5, а показаны графики переходных процессов (ПП) положения, скорости и тока двухканального ЭП (с компенсацией ДВБК по нагрузке) и сравниваемого одноканального ЭП МП станка при заданной подаче РО в зоне малых перемещений $S_M = 0,4$ мкм. На рис. 5, б показаны аналогичные графики, но при отработке приводами больших перемещений РО ($S_B = 0,8$ мм); результаты исследования двухканального ЭП как с компенсацией, так и без компенсации ДВБК по нагрузке. Отметим, что при моделировании подачи РО в указанной зоне больших перемещений было реализовано последова-

тельно-параллельное подключение в работу привода второго, уточняющего канала К-2 по уровню ошибки первого канала $\varepsilon_1 = 0,05 \text{ мм}$. В табл. 1 для различных заданных подач РО приведены сравнительные показатели качества ПП по положению исследуемых приводов.

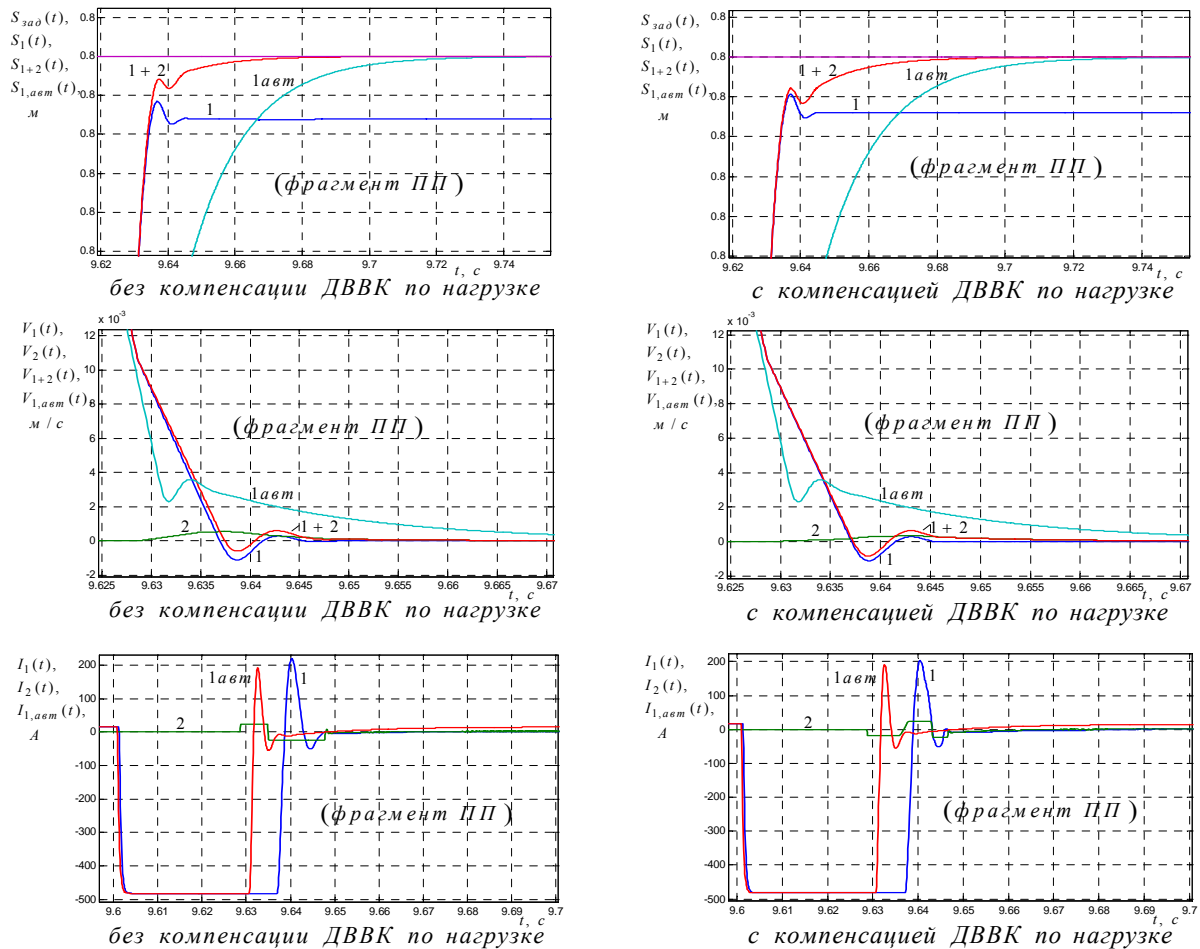


Рис. 5. б

Из рис. 5 и табл. 1 нетрудно видеть, что двухканальный ЭП позволяет без ухудшения качества ПП повысить быстродействие (уменьшить время регулирования) при воспроизведении ступенчатых сигналов во всех зонах перемещений РО станка. Однако существенный выигрыш в быстродействии по сравнению с одноканальным ЭП достигается только при обработке небольших заданий по положению РО: в зоне особо малых перемещений ($0 < S_M^* \leq 0,04 \text{ мкм}$) – более чем в 3,8 раза; в зоне малых перемещений ($0,04 \text{ мкм} < S_M \leq 0,4 \text{ мкм}$) – более чем в 2 раза; в зоне средних перемещений ($0,4 \text{ мкм} < S_C \leq 0,04 \text{ мм}$) – более чем в 1,5 раза. Вместе с тем, на втором участке зоны средних перемещений и в зоне больших перемещений РО ($10 \text{ мм} < S_{PO} \leq 1600 \text{ мм}$) выигрыш в быстродействии, достигаемый с помощью двухканального привода, весьма незначителен.

Повышению быстродействия двухканального ЭП способствует значительное расширение его полосы пропускания по сравнению с традиционным одноканальным ЭП подачи. На рис. 6 показаны частотные характеристики двухканального и одноканального ЭП МП в различных диапазонах подачи РО: а – $0,04 \text{ мкм} < S_{PO} \leq 1 \text{ мкм}$; б – $1 \text{ мкм} < S_{PO} \leq 0,02 \text{ мм}$, а в табл. 2 – сравнительные показатели качества работы приводов в частотной области. Предлагаемый двухканальный ЭП обеспечивает сравнительное расширение полосы пропускания: в зоне малых и, частично, средних перемещений ($0 < S_M \leq 1 \text{ мкм}$) – более чем в 2,2 раза; в зоне средних перемещений ($1 \text{ мкм} < S_C \leq 0,01 \text{ мм}$) – более чем в 1,5 раза. На втором участке зоны средних и в зоне больших перемещений РО ($0,1 \text{ мм} < S_{PO} \leq 1600 \text{ мм}$) наблюдается относительное сужение полосы пропускания двухканального ЭП (см. табл. 2), что с учетом ограничений по допустимому току асинхронного ЭП вращения ходовой гайки связано с необходимостью уменьшения коэффициента усиления уточняющего канала К-2.

В связи с отсутствием в сравниваемых одноканальном и двухканальном ЭП статических ошибок по положению точностные возможности приводов удобно оценивать по качеству воспроизведения изменяющихся воздействий. В следящих приводах станков и механизмов с инерционной нагрузкой и подчиненной настройкой контуров управления традиционно применяют П-регуляторы положения, обеспечивающие высокую надежность устойчивой работы привода. Вместе с тем, П-РП не дают улучшения астатических свойств и существенного повышения точностных возможностей одноканальных приводов подачи, имеющих, как правило, первый порядок астатизма по управляющему и возмущающему воздействиям. Особенно заметно недостаток точностных возможностей воспроизведения проявляется в одноканальных ЭП подачи при обработке сложных управляющих (возмущающих) сигналов.

На рис. 7 показаны графики обработки контурами сравниваемых приводов и двухканальным ЭП в целом управляющего сигнала постоянной скорости $U_{3П}(t) = 0,096t$: *a* – положения; *б* – скорости; *в* – тока. Видно, что при заданном сигнале и типовых настройках коэффициентов усиления приводов скоростная ошибка по положению одноканального ЭП в пределах диапазона продольной подачи станка ($0 < S_{PO} \leq 1,6$ м) не успевает выйти на установившийся уровень и, несмотря на сравнительно быструю стабилизацию тока и скорости (см. рис. 7, *б*, *в*), продолжает расти. В то же время соответствующая ошибка двухканального ЭП подачи, имеющего второй порядок астатизма по управлению, значительно меньше и продолжает постепенно снижаться до нуля за счет компенсирующего действия привода уточняющего канала К-2. Этот процесс может быть интенсифицирован путем повышения коэффициента усиления по скорости второго канала. Однако такое повышение может быть реализовано только при появлении возможности для соответствующего снижения требований к ограничению тока уточняющего привода. Точность обработки указанного задающего воздействия $U_{3П}(t) = 0,096t$ двухканальным ЭП (с компенсацией ДВВК) в пределах односторонней подачи РО (до $S_{PO} = 1,6$ м) может быть повышена по сравнению с одноканальным ЭП более чем в 5,6 раза (рис. 7, *a*).

В двухканальном ЭП существенно повышается качество обработки гармонических управляющих воздействий $U_{3П}(t) = U_{3П,max} \sin 2\pi ft$ с относительно небольшой ам-

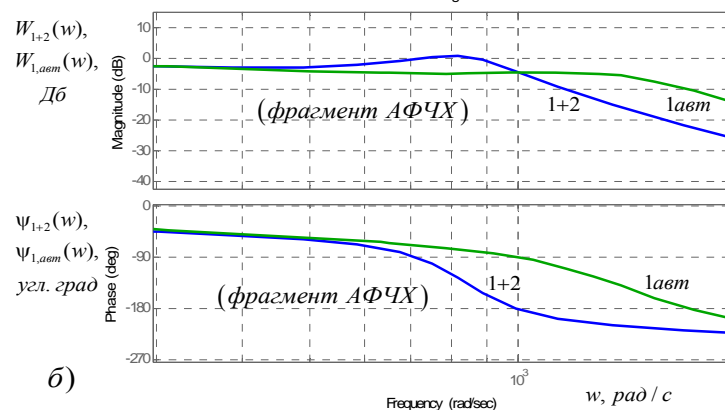
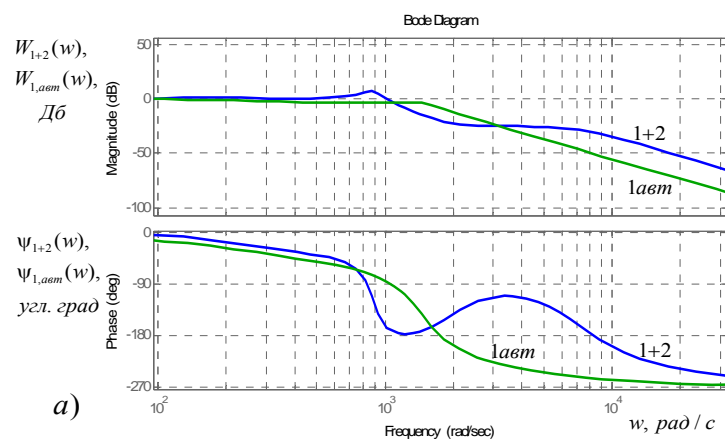


Рис. 6

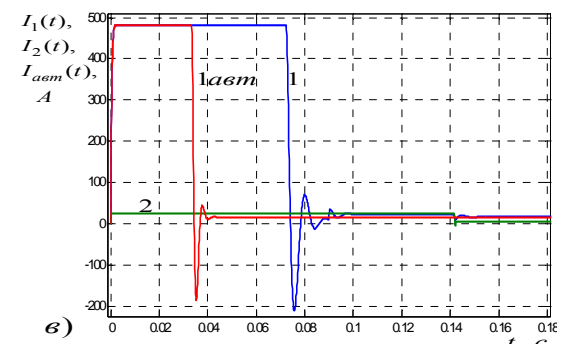
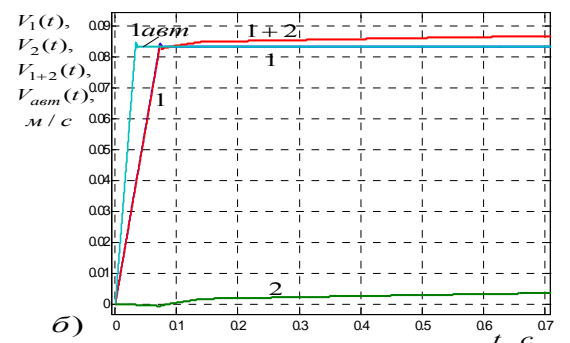
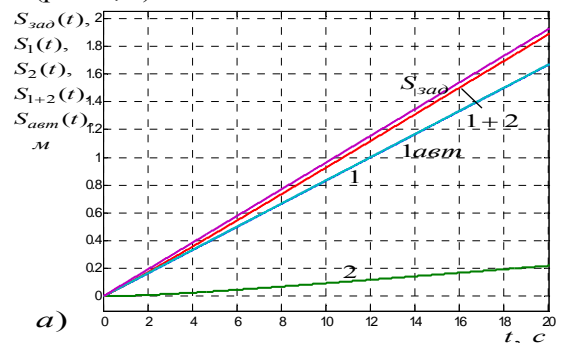


Рис. 7

плитудой (до $S_C = 0,02$ мм) и частотой синусоиды до $f = 30$ Гц. На рис. 8 показаны характерные графики отработки задающей синусоиды контурами положения и токов двухканального и одноканального ЭП МП станка в установившихся режимах работы: а, б – $S_M = 0,4$ мкм, $f = 20$ Гц; в, г – $S_C = 0,02$ мм, $f = 30$ Гц. При снижении частоты управляющего сигнала $U_{3П}(t)$ эффективность двухканального привода возрастает. Так, при отработке синусоиды частотой $f = 10$ Гц в двухканальном ЭП обеспечиваются следующие уменьшения фазового сдвига по сравнению с одноканальным ЭП: при амплитуде синусоиды до $S_C = 1$ мкм – более чем в 12 раз; при амплитуде до $S_C = 4$ мкм – более чем в 6 раз; при амплитуде до $S_C = 0,02$ мм – более чем в 1,4 раза. Графики, отражающие возможный диапазон (амплитудный и частотный) повышения качества отработки синусоидальных сигналов с помощью двухканального ЭП (с компенсацией ДВБК по нагрузке), показаны на рис. 9: а – $S_M^* = 0,04$ мкм, $f = 120$ Гц ;

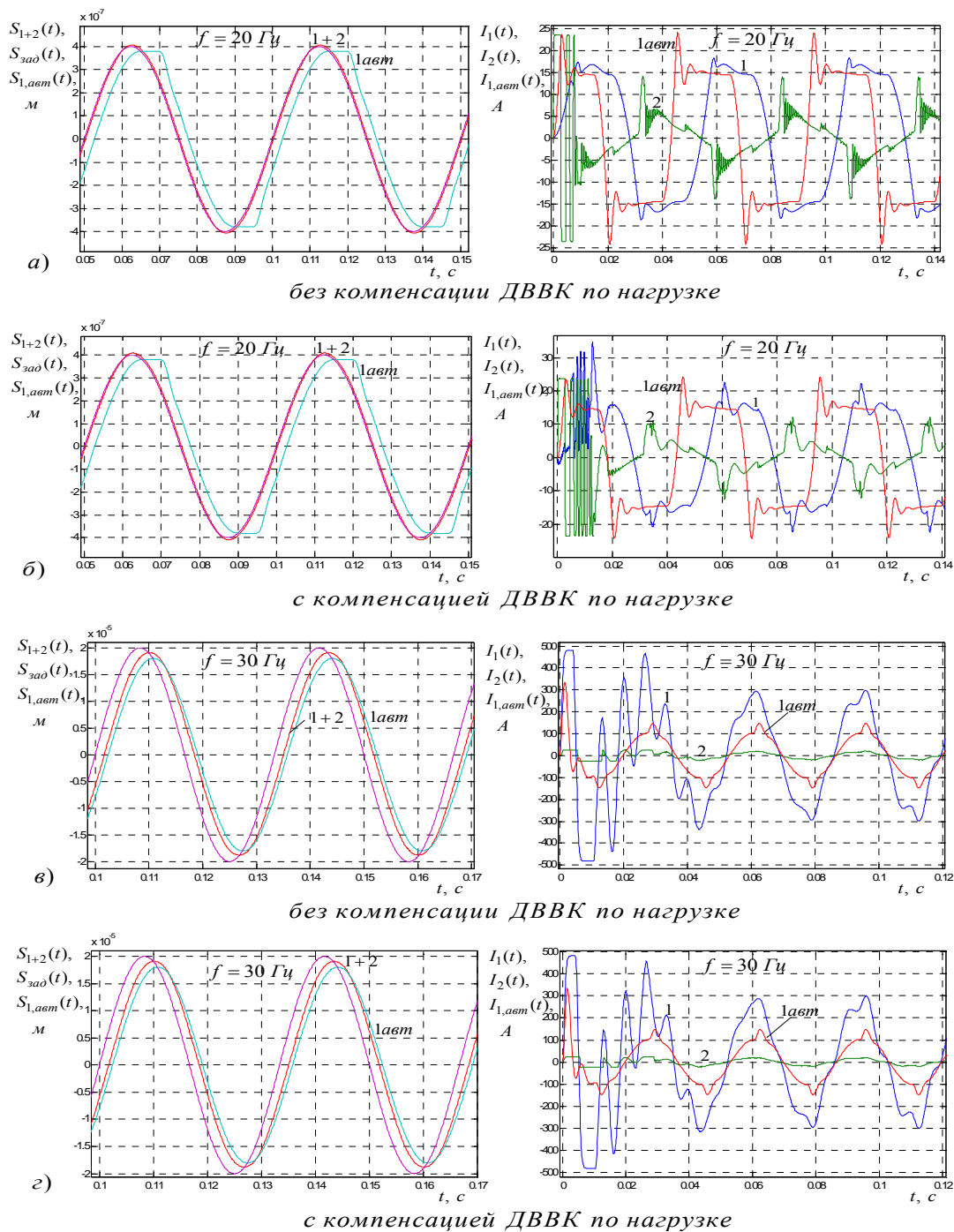


Рис. 8

$\delta - S_C = 1 \text{ мм}, f = 4 \text{ Гц}$. На втором участке зоны средних перемещений РО ($1 \text{ мм} \leq S_C \leq 80 \text{ мм}$) уменьшение запаздывания по фазе в двухканальном ЭП наблюдается только при значительном снижении частоты синусоиды (например, рис. 9, б).

Вариант ЭП	S	Показатели качества ПП	
		$t_{рег}, \text{ с}$	$n, \text{ раз}$
Одно-канальный ЭП	$S_M^*(0,04 \text{ мкм})$	0,0256	-
	$S_M(0,4 \text{ мкм})$	0,0209	-
	$S_C(1 \text{ мкм})$	0,0208	-
	$S_C(4 \text{ мкм})$	0,02055	-
	$S_C(0,02 \text{ мм})$	0,0424	-
	$S_C(1 \text{ мм})$	0,077	-
	$S_B(10 \text{ мм})$	0,1824	-
Двух-канальный ЭП	$S_B(800 \text{ мм})$	9,6088	-
	$S_M^*(0,04 \text{ мкм})$	$6,59 \cdot 10^{-3}$ (без комп.) $6,58 \cdot 10^{-3}$ (с комп.)	3,88 (без комп.) 3,89 (с комп.)
	$S_M(0,4 \text{ мкм})$	$10,4 \cdot 10^{-3}$ (без комп.) $9,9 \cdot 10^{-3}$ (с комп.)	2,01 (без комп.) 2,11 (с комп.)
	$S_C(1 \text{ мкм})$	0,015 (без комп.) 0,0138 (с комп.)	1,39 (без комп.) 1,51 (с комп.)
	$S_C(4 \text{ мкм})$	0,0145 (без комп.) 0,0118 (с комп.)	1,42 (без комп.) 1,74 (с комп.)
	$S_C(0,02 \text{ мм})$	0,0304 (без комп.) 0,0274 (с комп.)	1,39 (без комп.) 1,55 (с комп.)
	$S_C(1 \text{ мм})$	0,069 (без комп.) 0,0692 (с комп.)	1,12 (без комп.) 1,11 (с комп.)
	$S_C(10 \text{ мм})$	0,1682 (без комп.) 0,1722 (с комп.)	1,08 (без комп.) 1,06 (с комп.)
$S_B(800 \text{ мм})$	9,6087 (без комп.) 9,6087 (с комп.)	1,00001 (без комп.) 1,00001 (с комп.)	

Негативное влияние ДВБК по нагрузке в целом незначительно сказывается на качестве работы двухканального ЭП с ВХГ. Вместе с тем, подключение блока компенсаторов $C_{12} - C_{21}$ уменьшает (по сравнению с его отсутствием) в среднем на 5÷15% время регулирования ПП в приводе в зоне малых и, частично, средних перемещений РО ($0 < S_{PO} \leq 0,1 \text{ мм}$) (табл. 1, где S – заданное перемещение РО; $t_{рег}, \text{ с}$ – время регулирования по уровню 0,1% от $U_{3П}$; $n, \text{ раз}$ – выигрыш в быстродействии). Кроме того, в указанном диапазоне перемещений РО применение компенсаторов ДВБК за счет обеспечения более эффективного перераспределения усилий между каналами управления несколько улучшает качество установившихся ПП в контуре тока маломощного уточняющего привода при отработке быстроизменяющихся задающих сигналов (см. ПП в контурах тока на рис. 8). В диапазоне подач РО $0,1 \text{ мм} < S_{PO} \leq 1600 \text{ мм}$ введение КПС не является обязательно необходимым, так как практически не влияет на качество ПП в двухканальном ЭП.

При воспроизведении гармонических задающих воздействий введение КПС (блока компенсаторов $C_{12} - C_{21}$) в систему управления двух-

канального ЭП может оказаться полезным при отработке сигналов в зоне средних и больших перемещений РО ($0,02 \text{ мм} \leq S_{PO} \leq 800 \text{ мм}$). На этом интервале подач за счет применения компенсаторов ДВБК обеспечивается незначительное расширение полосы воспроизводимых частот по сравнению с некомпенсированным двухканальным приводом (табл. 2, где $\omega_{п}$ – полоса воспроизводимых частот

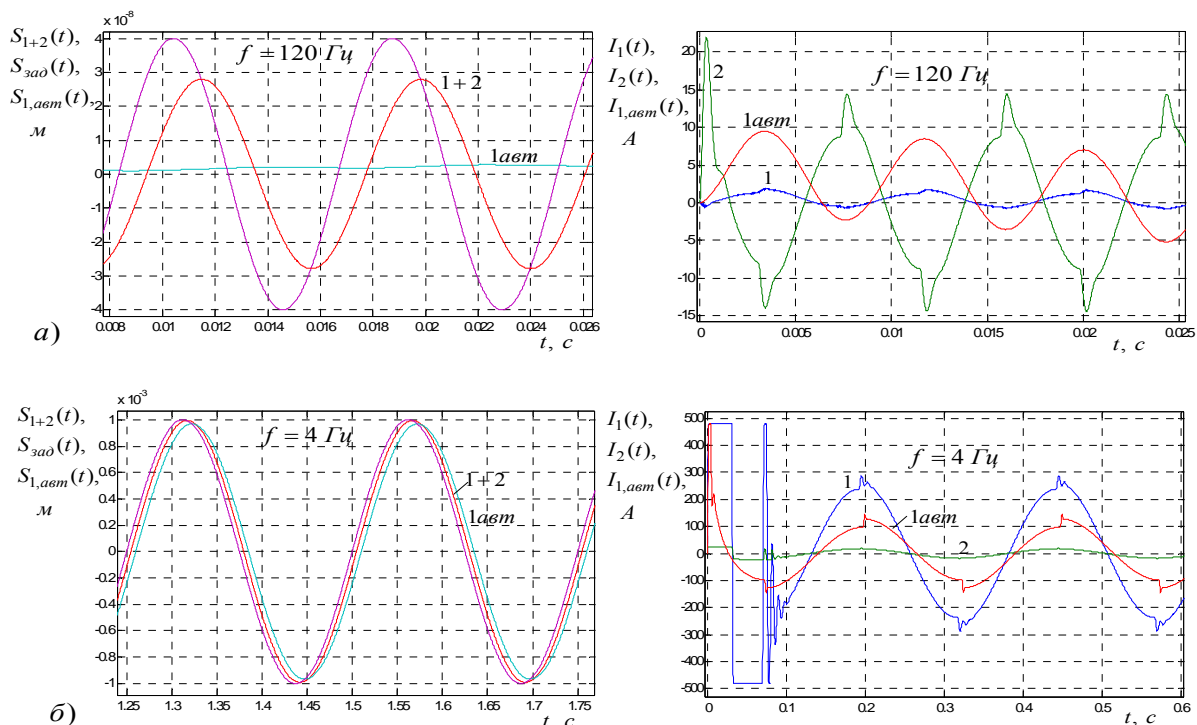


Рис. 9

по уровню 0,707; m , раз – расширение полосы пропускания). Соответственно в зоне малых и, частично, средних подач РО ($0 < S_{PO} < 0,02$ мм) введение компенсирующих связей для гармонических режимов работы привода не дает выигрыша в качестве.

Вариант ЭП	S	$\omega_{п}$		m , раз
		Гц	рад/с	
Одно-канальный ЭП	S_M (0,4 мкм)	77,99	490	–
	S_C (4 мкм)	77,99	490	–
	S_C (0,02 мм)	57,3	360	–
	S_C (1 мм)	8,31	52,2	–
Двух-канальный ЭП	S_M (0,4 мкм)	187,8 (без комп. ДВБК)	1180 (без комп. ДВБК)	2,41 (без комп. ДВБК)
		173,48 (с комп. ДВБК)	1090 (с комп. ДВБК)	2,22 (с комп. ДВБК)
	S_C (4 мкм)	158,68 (без комп. ДВБК)	997 (без комп. ДВБК)	2,03 (без комп. ДВБК)
		158,68 (с комп. ДВБК)	997 (с комп. ДВБК)	2,03 (с комп. ДВБК)
	S_C (0,02 мм)	59,84 (без комп. ДВБК)	376 (без комп. ДВБК)	1,04 (без комп. ДВБК)
		60,16 (с комп. ДВБК)	378 (с комп. ДВБК)	1,05 (с комп. ДВБК)
	S_C (1 мм)	4,93 (без комп. ДВБК)	31 (без комп. ДВБК)	0,59 (без комп. ДВБК)
		4,97 (с комп. ДВБК)	31,2 (с комп. ДВБК)	0,6 (с комп. ДВБК)

Следует, однако, отметить, что реализация двухканальных следящих ЭП на базе двухдвигательного МП с ВХГ требует наличия в них двух (вместо одного) исполнительных приводов, специального механического узла СМУ с ВХГ (для суммирования усилий и движений приводов отдельных каналов) и высокоточного (с разрешающей способностью до сотых долей микрона) датчика положения РО – ДПРО, а разработка и эксплуатация таких двухканальных ЭП подачи возможна в условиях высокой культуры производства. В предлагаемом двухканальном ЭП с ВХГ достижение максимально высокого качества управления подачей РО существенно зависит от выбранной мощности ИД Д2 и динамических свойств уточняющего привода, и ограничивается точностными возможностями ПМ и адекватным учетом влияния на процесс управления приводом нелинейных сил трения и динамики упругой системы станка УСС. В частности, при разработке и эксплуатации привода подачи должны быть предусмотрены меры, исключающие воз-

никновение срывных автоколебаний в режимах медленных рабочих перемещений РО [1].

Выводы. 1. Предложена упрощенная схема конструкции двухдвигательного безредукторного МП с вращающейся ходовой гайкой, реализующей ШВП с двумя степенями свободы. Аналогов схемы применительно к приводам подач РО станков и механизмов в открытой печати не выявлено.

2. Получены кинематическая схема и математическая модель установившегося движения (с учетом ДВБК по нагрузке) итерационного двухканального ЭП подачи, построенного на базе двухдвигательного МП с ВХГ. Определены и рассчитаны перекрестные связи КПС, компенсирующие ДВБК по нагрузке (компенсаторы ДВБК) в двухканальном ЭП с ВХГ, предназначенном для подачи РО прецизионного металлорежущего станка. Получена соответствующая структурно-алгоритмическая схема системы управления двухканального ЭП подачи с СПР-настройкой каналов, учитывающая подключение КПС.

3. Показаны значительные потенциальные преимущества в быстродействии и точности управления предлагаемого двухканального ЭП по сравнению с традиционным одноканальным ЭП подачи станка. Указанные преимущества особенно эффективно проявляются в зоне малых и, частично, средних перемещений РО: $0 < S_{PO} \leq 0,1$ мм. В этом диапазоне быстродействие привода подачи при отработке небольших ступенчатых заданий по положению может быть повышено в разы, а точность отработки наиболее сложных синусоидальных управляющих воздействий – более чем на порядок.

Кроме того, в отличие от аналогичного итерационного двухканального ЭП с МД двухканальный ЭП с ВХГ обеспечивает выигрыш в быстродействии (уменьшение времени регулирования) при воспроизведении ступенчатых задающих воздействий во всем диапазоне возможных подач РО.

4. Показано, что негативное влияние ДВБК по нагрузке в целом незначительно сказывается на качестве работы двухканального ЭП с ВХГ и оптимальной подчиненной настройкой каналов. Вместе с тем, в диапазоне подач РО $0 < S_{PO} \leq 0,1$ мм подключение компенсаторов ДВБК уменьшает (по сравнению с их отсутствием) в среднем на 5–15% время регулирования ПП в приводе, а также улучшает качество установившихся ПП в контуре тока второго уточняющего канала К-2 при отработке быстроизменяющихся управляющих сигналов. В диапазоне подач $0,1 \text{ мм} < S_{PO} \leq 1600$ мм использование КПС не является обязательно необходимым.

5. Применение итерационных двухканальных следящих ЭП подачи на базе МП с ВХГ целесообразно в тех случаях, когда от традиционного одноканального ЭП подачи требуются очень высокие быстродействие и динамическая точность отработки небольших управляющих сигналов при значительных инерционных нагрузках на выходе привода. Такие требования в полной мере соответствуют растущим требованиям к качеству работы МП РО современных прецизионных станков и механизмов.

1. Клепиков В.Б. Динамика электромеханических систем с нелинейным трением. – Х.: Підручник НТУ “ХПІ”, 2014. – 408 с.
2. Кузнецов Б.И., Новоселов Б.В., Богаенко И.Н., Рюмишин Н.А. Проектирование многоканальных систем оптимального управления. – К.: Техніка, 1993. – 245 с.
3. Кузнецов Б.И., Худяев А.А., Некрасов И.М., Русаев В.И. Двухякорный линейный синхронный привод обрабатывающего центра // Электротехника. – 1993. – № 4. – С. 11 – 18.
4. Кузнецов Б.И., Худяев А.А., Богаенко И.Н. Многоканальные итерационные системы управления. – К.: НПК «КИА», 1998. – 224 с.
5. Никольский А.А. Новые высокоточные электроприводы с пьезокомпенсаторами для станков, механизмов и приборов // Электротехника. – 1993. – № 1. – С. 27 – 31.
6. Следящие приводы. Кн. 1. – М.: Энергия, 1976. – 480 с.
7. Худяев А.А. Механика и электродинамика комбинированного трехканального следящего электропривода подачи для тяжелого станка особо высокой точности // Электромеханические и энергосберегающие системы. – 2012. – Вып. 3/2012 (19). – С. 386 – 392.
8. Худяев А.А., Кунченко Т.Ю. Высокоточная квазиитерационная двухканальная электромеханическая система с механическим дифференциалом // Техн. электродинаміка. – 2015. – № 1. – С. 21-28.
9. Худяев А.А., Литвиненко Д.Г. Итерационное подчиненное управление следящими электроприводами // Вестник НТУ «ХПИ». – 2011. – № 4. – С. 141 – 171.

ИТЕРАЦИОННЫЙ ДВОКАНАЛЬНЫЙ ЭЛЕКТРОПРИВОД ПОДАЧИ ДЛЯ ПРЕЦИЗИЙНЫХ ВЕРСТАТОВ ТА МЕХАНІЗМІВ

В.Б.Клепиков, докт.техн.наук, **О.А.Худяев**, канд.техн.наук, **В.В.Поленок**
Національний технічний університет «Харківський політехнічний інститут»,
 вул. Фрунзе, 21, Харків, 61002, Україна, e-mail: vitaliy Polenok@inbox.ru

Запропоновано варіант спрощеної схеми конструкції механізму подачі з обертовою ходовою гайкою (ОХГ). Отримано кінематичну схему й математичну модель руху відповідного двоканального електроприводу подачі, побудованого за ітеративним принципом на базі дводвигунного безредукторного приводного механізму з ОХГ. Стосовно електроприводу подачі металорізального верстата особливо високої точності моделі 24К60АФ4 розглянуто функціональну й структурно-алгоритмічну схеми ітеративної двоканальної системи керування приводом із типовим настроюванням каналів і додатковим керуванням ОХГ. Виконано розрахунок та наступне врахування компенсаторів негативного динамічного взаємодіючого впливу каналів за навантаженням. Наведено результати порівняльного аналізу динамічних й точностних показників якості запропонованого високоточного двоканального електроприводу. Бібл. 9, табл. 2, рис. 9.

Ключові слова: ітеративний двоканальний електропривод, обертова ходова гайка, точність керування, динамічні й точнісні характеристики.

ITERATIVE TWO-CHANNEL SERVODRIVE OF FEED FOR HIGH PRECISION MACHINE TOOLS AND MECHANISMS

V.B.Klepikov, A.A.Khudiaiev, V.V.Polenok
National Technical University «Kharkiv Polytechnic Institute»,
 Frunze str., 21, Kharkiv, 61002, Ukraine. e-mail: vitaliy Polenok@inbox.ru

Variant of the simplified diagram of feed design with rotating sliding nut (RSN) is proposed. The kinematical diagram and movement mathematical model of the corresponding two-channel servodrive, constructed by iterative principle on base of the two-motor reducerless machine tool feed with RSN are obtained. Functional and block diagrams of the iterative two-channel system applied to servodrive for high-precision metal-cutting machine tool model 24K60AФ4 are considered. The calculation and following taking into account of the compensators of negative load influence control channels are realized. The computer simulation results of a comparative analysis of dynamic and accuracy quality indexes which allow to estimate the efficiency of the proposed two-channel servodrive with RSN are given. References 9, tables 2, figures 9.

Keywords: iterative two-channel servodrive, rotating sliding nut, accuracy of control, dynamic and accuracy characteristics.

1. Klepikov V.B. Dynamics of electromechanical systems with nonlinear friction. – Kharkiv: Pidruchnyk NTU “KhPI”, 2014. – 408 p. (Rus)
2. Kuznetsov B.I., Novoselov B.V., Bogaenko I.N., Riumshin N.A. Constructing of optimal control multichannel systems. – Kyiv: Tekhnika, 1993. – 245 p. (Rus)
3. Kuznetsov B.I., Khudiaiev A.A., Nekrasov I.M., Rusaev V.I. Two-rotor linear synchronous drive of machine tool center // Elektrotehnika. – 1993. – № 4. – Pp. 11–18. (Rus)
4. Kuznetsov B.I., Khudiaiev A.A., Bogaenko I.N. Multichannel iterative control systems. – Kyiv: NPK «KIA», 1998. – 224 p. (Rus)
5. Nikolskii A.A. New high-precision electric drives with piezocompensators for machine tools, mechanisms and devices // Elektrotehnika. – 1993. – № 1. – Pp. 27–31. (Rus)
6. Servodrives. – Moskva: Energiia, 1976. – 480 p. (Rus)
7. Khudiaiev A.A. Mechanics and electrodynamics of the combined three-channel feeding mechanism servodrive for especially high precision heavy machine tool // Elektromekhanicheskie i Energoberegaiushchie Sistemy. – 2012. – Vol. 3(19). – Pp. 386–392. (Rus)
8. Khudiaiev A.A., Kunchenko T.Yu. High-precision kvazyiterative two-channel electromechanical system with mechanical differential // Tekhnichna Elektrodynamika. – 2015. – № 1. – Pp. 21–28. (Rus)
9. Khudiaiev A.A., Litvinenko D.G. Iterative slave control of servodrives // Visnyk Natsionalnoho Tekhnichnoho Universytetu “Kharkivskiy Politekhnichnyi Instytut”. – 2011. – № 4. – Pp. 141–171. (Rus)

Надійшла 28.11.2014
 Остаточний варіант 27.04.2015