

## ЗАВИСИМОСТЬ ДОПОЛНИТЕЛЬНЫХ ПОТЕРЬ В ТРЕХФАЗНЫХ СИСТЕМАХ ЭЛЕКТРОСНАБЖЕНИЯ ОТ РЕАКТИВНОЙ МОЩНОСТИ И ПУЛЬСАЦИЙ МГНОВЕННОЙ АКТИВНОЙ МОЩНОСТИ

Г.Г. Жемеров<sup>1</sup>, докт. техн. наук, Д.В. Тугай<sup>2</sup>, канд. техн. наук

<sup>1</sup> – Национальный технический университет «ХПИ»,

ул. Фрунзе, 21, Харьков, 61002, Украина, e-mail: [zhemerov@gmail.com](mailto:zhemerov@gmail.com)

<sup>2</sup> – Харьковский национальный университет городского хозяйства имени А.Н. Бекетова

ул. Революции, 12, Харьков, 61002, Украина. e-mail: [tugaydv@yandex.ua](mailto:tugaydv@yandex.ua)

*Получено уточненное соотношение, связывающее мощность дополнительных потерь с реактивной мощностью и пульсациями мгновенной активной мощности для трехфазных трехпроводных систем электроснабжения с симметричным источником синусоидальных напряжений. Для проверки корректности полученного соотношения со-здана компьютерная Matlab-модель трехфазной системы электроснабжения. Предложены основы метода опре-деления причины дополнительных потерь в системе электроснабжения по значению их составляющих. Библ. 7, табл. 1, рис. 1.*

**Ключевые слова:** система электроснабжения, мощность дополнительных потерь, реактивная мощность, пульсации мгновенной активной мощности.

**Введение.** Согласно положениям теории, предложенной Akagi H., Kanazava Y., Nubae A. в 1983 году [5,6] применительно к трехфазным системам электроснабжения (СЭ), существуют значи-тельные различия между представлениями о мгновенных активной и реактивной мощностях. Если мгновенная активная мощность рассматривается как скорость передачи энергии из источника в на-грузку, то мгновенная реактивная мощность не описывает процесс передачи энергии и является рас-четной величиной. Согласно указанным представлениям на протяжении последних тридцати лет раз-рабатывались способы управления устройствами активной фильтрации, основанные на использо-вании преобразований пространственных систем координат [5-7].

Передача электрической энергии в трехфазной СЭ с минимальными потерями энергии воз-можна, если пространственные векторы напряжения и тока, рассчитанные, например, в декартовой системе координат  $abc$ ,

$$\vec{u}_s = \vec{i} \cdot u_{sa} + \vec{j} \cdot u_{sb} + \vec{k} \cdot u_{sc}, \quad \vec{i}_s = \vec{i} \cdot i_{sa} + \vec{j} \cdot i_{sb} + \vec{k} \cdot i_{sc}, \quad (1)$$

совпадают по направлению, а их модули неизменны по значению. Здесь  $u_{sa}, u_{sb}, u_{sc}$  – мгновенные фаз-ные напряжения источника;  $i_{sa}, i_{sb}, i_{sc}$  – мгновенные фазные токи;  $\vec{i}, \vec{j}, \vec{k}$  – орты, направленные по осям  $a, b, c$  системы координат. В публикациях [2-4] было показано, что СЭ будет работать с максимально возможным КПД при постоянной во времени мгновенной активной мощности и отсутствии мгно-венной реактивной мощности. Максимально возможный КПД трехфазной СЭ в этом случае будет зависеть от отношения мощности резистивного короткого замыкания к полезной мощности нагрузки  $P_{sc}/P_{usf}$  и однозначно может быть рассчитан по соотношению [3]

$$\eta_{\max} = \frac{1}{2} + \sqrt{\frac{1}{4} - \frac{1}{P_{sc}/P_{usf}}}. \quad (2)$$

Любая причина, вызывающая появление мгновенной реактивной мощности либо пульсаций кривой мгновенной активной мощности, связана с возникновением дополнительных потерь в СЭ. В [4] было получено расчетное соотношение, связывающее дополнительные потери со среднеквадратичным значением реактивной мощности для СЭ с симметричным трехфазным источником синусоидальных напряжений и симметричной активно-реактивной нагрузкой

$$\Delta P_{\Sigma^*} = \left( \frac{1}{\eta_{\max}} - 1 \right) \cdot (1 + Q_{RMS^*}^2), \quad (3)$$

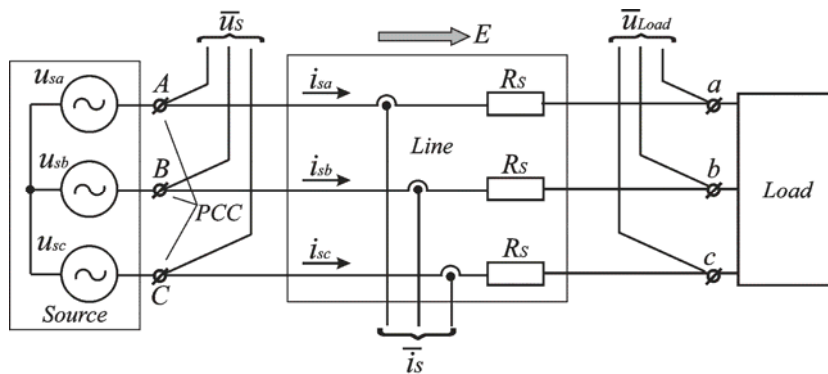
где  $\Delta P_{\Sigma^*}$  – относительная, в долях полезной активной мощности, суммарная мощность потерь;

$$Q_{RMS^*} = Q_{RMS} / P_{usf} \quad (4)$$

относительное, вычисленное на периоде повторяемости, среднеквадратическое значение модуля пространственного вектора реактивной мощности.

Соотношение (3) не распространяется на СЭ, в которых мгновенная активная мощность может изменяться по произвольному закону, например, когда нагрузка асимметрична или содержит нелинейные элементы. Целью данной публикации является получение уточненного расчетного соотношения, связывающего мощность дополнительных потерь, обусловленную наличием реактивной мощности и пульсациями активной мощности.

**Составляющие дополнительных потерь в трехфазной СЭ.** Сложная разветвленная схема трехфазной трехпроводной СЭ может быть сведена к упрощенной эквивалентной (рисунок), которая состоит из трех основных элементов: трехфазного источника симметричных синусоидальных напряжений *Source*, нагрузки *Load* и соединительной линии *Line*, по которой энергия *E* передается из источника в нагрузку. Активное сопротивление фазы линии равно  $R_s$ . Вследствие малого влияния на дополнительные потери индуктивным сопротивлением источника и линии пренебрегаем. Пространственный вектор напряжений источника измеряется в точках общего присоединения нагрузок *PCC* (Point of Common Coupling), а пространственный вектор напряжения нагрузки – на клеммах нагрузки *a, b, c*.



Режимы работы СЭ с асимметричной резистивной нагрузкой либо с симметричной нелинейной нагрузкой характеризуются возникновением двух составляющих мощности дополнительных потерь, обусловленных реактивной мощностью  $\Delta P_q$  и пульсациями мгновенной активной мощности  $\Delta P_{puls}$ ,

$$\Delta P_{add} = \Delta P_q + \Delta P_{puls}, \quad (5)$$

или в относительном выражении в долях активной полезной мощности

$$\Delta P_{add}^* = \frac{\Delta P_{add}}{P_{usf}} = \Delta P_q^* + \Delta P_{puls}^*. \quad (6)$$

С учетом мощности минимально возможных потерь  $\Delta P_{min}$  относительная суммарная мощность потерь в СЭ

$$\Delta P_{\Sigma}^* = \Delta P_{min}^* + \Delta P_{add}^* = \Delta P_{min}^* + \Delta P_q^* + \Delta P_{puls}^*. \quad (7)$$

При условии постоянства полезной мощности нагрузки в [3] было предложено соотношение для расчета реального КПД, учитывающего дополнительные потери энергии в СЭ

$$\eta_{real} = \frac{1}{1 + \left( \frac{1}{\eta_{max}} - 1 \right) \cdot (1 + \tan^2 \varphi)}, \quad (8)$$

где  $\varphi$  – угол сдвига между пространственными векторами напряжения и тока [1]

$$\varphi = \arccos \left( \frac{u_{sa}}{|\vec{u}_s|} \cdot \frac{i_{sa}}{|\vec{i}_s|} + \frac{u_{sb}}{|\vec{u}_s|} \cdot \frac{i_{sb}}{|\vec{i}_s|} + \frac{u_{sc}}{|\vec{u}_s|} \cdot \frac{i_{sc}}{|\vec{i}_s|} \right). \quad (9)$$

При симметричной нелинейной нагрузке в кривой мгновенной активной мощности присутствуют высшие гармоники, каждая из которых вносит вклад в мощность дополнительных потерь. Среднеквадратичная полезная мощность нагрузки, вычисляемая в периоде повторяемости

$$P_{usfRMS} = \sqrt{\frac{1}{T_{rep}} \cdot \int_t^{t+T_{rep}} p_L^2 dt} = \sqrt{P_{usf}^2 + \frac{1}{2} \sum_n P_{im}^2} = \sqrt{P_{usf}^2 + P_{\Sigma RMS}^2}, \quad (10)$$

где  $P_{im}$  – амплитуда *i*-й гармоники в кривой мгновенной активной мощности,  $P_{\Sigma RMS}$  – суммарное среднеквадратичное значение пульсации мгновенной активной мощности; *n* – номер гармоники.

Приняв [4] 
$$\tan^2 \varphi \cong Q_{RMS}^2 / P_{usfRMS}^2, \quad (11)$$

и, подставив (11) и (10) в (8) при допущении  $P_{usf}^2 + P_{\Sigma RMS}^2 \approx P_{usf}^2$  в знаменателе правой части, получим уточненное расчетное соотношение, связывающее составляющие мощности дополнительных потерь с величинами, отвечающими за их появление,

$$\Delta P_{\Sigma^*} = \left( \frac{1}{\eta_{\max}} - 1 \right) \cdot (1 + Q_{RMS^*}^2 + P_{\Sigma RMS^*}^2). \quad (12)$$

Соотношение (12) позволяет заключить, что суммарные потери трехфазной трехпроводной СЭ могут быть представлены в виде суммы трех составляющих: минимально возможные потери, обусловленные передачей энергии из источника в нагрузку; потери, обусловленные протеканием реактивных токов, и потери, обусловленные пульсациями кривой мгновенной активной мощности. Две последние составляющие потерь находятся в пропорциональной зависимости с минимально возможными потерями.

**Проверка уточненного расчетного соотношения.** Для проверки полученного расчетного соотношения (12) была создана Matlab-модель трехфазной СЭ, подробно описанная в [4], включающая в себя основные три элемента эквивалентной схемы на рисунке.

Matlab-модель позволяет учитывать любые причины возникновения дополнительных потерь в трехфазных СЭ, рассчитывать составляющие суммарной мощности потерь как для трехфазных трехпроводных, так и для трехфазных четырехпроводных СЭ.

На Matlab-модели исследовались две причины возникновения дополнительных потерь в трехфазной трехпроводной СЭ: асимметрия резистивной нагрузки (режим №1) и наличие нелинейных элементов в нагрузке (режим №2). Для проведения виртуального эксперимента были выбраны следующие параметры элементов модели:  $P_{SC}/P_{usf}=10, 15, 20$ ;  $U_m=311.13$  V;  $f_s=50$  Hz;  $P_{usf} = \text{const} = 400.1$  kW;  $R_s=0.01815$  Ω;  $R_{load}=0.3256$  Ω;  $R_n = \infty$ .

Асимметрия резистивной нагрузки достигалась умножением фазных активных сопротивлений нагрузки  $R_{load}$  на соответствующий коэффициент

$$\begin{bmatrix} R_{Ia} \\ R_{Ib} \\ R_{Ic} \end{bmatrix} = k_l \cdot R_{load} \cdot \begin{bmatrix} k_{Ia} \\ k_{Ib} \\ k_{Ic} \end{bmatrix}, \quad (13)$$

где  $k_{Ia}, k_{Ib}, k_{Ic}$  – коэффициенты асимметрии резистивной нагрузки ( $k_{Ia} = 1, k_{Ib} = 1.4, k_{Ic} = 0.2$ );  $k_l$  – коэффициент пропорциональности, введенный для поддержания неизменной величины полезной активной мощности нагрузки, вычисляемой в периоде повторяемости.

Нелинейная нагрузка моделировалась управляемыми источниками тока, в которые в качестве заданий поступали суммарные сигналы нечетных гармоник. Амплитуды и частоты гармонических составляющих рассчитывались из соотношения

$$\begin{bmatrix} J_a \\ J_b \\ J_c \end{bmatrix} = \frac{U_m}{R_s + R_{load}} \cdot \begin{bmatrix} \sum_{n=1}^{37} \frac{\sin(n\vartheta)}{n} \\ \sum_{n=1}^{37} \frac{\sin(n\vartheta - 2\pi/3)}{n} \\ \sum_{n=1}^{37} \frac{\sin(n\vartheta - 4\pi/3)}{n} \end{bmatrix}, \quad (14)$$

где  $n = 2k \pm 1, k = 1, 2, 3 \dots 19$ .

Проверка соотношения (12) выполнялась сопоставлением результатов расчета с результатами измерений на Matlab-модели и определением относительной погрешности результатов расчета

$$\delta_{\Delta P_{\Sigma^*}} = \frac{|\Delta P_{2\Sigma^*} - \Delta P_{1\Sigma^*}|}{\Delta P_{1\Sigma^*}} \cdot 100\%, \quad (15)$$

где  $\Delta P_{1\Sigma^*}$  – относительная суммарная мощность потерь, измеренная на Matlab-модели;  $\Delta P_{2\Sigma^*}$  – относительная суммарная мощность потерь, рассчитанная по соотношению (12).

Результаты моделирования и проверки уточненного расчетного соотношения представлены в таблице.

№	$P_{sc}/P_{usf}$	$k_l$	$\eta$	$Q_{rms}^*$	$P_{\Sigma RMS}^*$	$\Delta P_{1\Sigma}^*$	$\Delta P_{2\Sigma}^*$	$\Delta P_{min}^*$	$\Delta P_q^*$	$\Delta P_{puls}^*$	$\delta_{\Delta P\Sigma}, \%$
1	10	1.326	0.8696	0.2928	0.298	0.15	<b>0.1496</b>	<b>0.127</b>	<b>0.011285</b>	<b>0.011285</b>	0.286
	15	1.348	0.9167	0.2945	0.2945	0.0909	<b>0.09081</b>	<b>0.07735</b>	<b>0.00671</b>	<b>0.00671</b>	0.098
	20	1.358	0.9387	0.2928	0.2928	0.06532	<b>0.0653</b>	<b>0.05574</b>	<b>0.004775</b>	<b>0.04775</b>	0.027
2	10	0.9887	0.8783	0.2964	0.04266	0.1386	<b>0.1384</b>	<b>0.127</b>	<b>0.01116</b>	<b>0.00023</b>	0.133
	15	0.993	0.9222	0.2955	0.04253	0.08434	<b>0.08425</b>	<b>0.07735</b>	<b>0.006755</b>	<b>0.00014</b>	0.109
	20	0.995	0.9428	0.2951	0.04243	0.06072	<b>0.0607</b>	<b>0.05574</b>	<b>0.004854</b>	<b>0.0001</b>	0.03

Из таблицы видно, что сопоставление результатов расчета по (12) и результатов эксперимента на Matlab-модели показало высокую точность совпадения. Кроме того, при асимметричной резистивной нагрузке составляющие мощности потерь, обусловленные реактивной мощностью и пульсациями мгновенной активной мощности, совпадают по величине. Процентный вклад каждой из составляющей в общие суммарные потери: для режима с асимметричной резистивной нагрузкой –  $\Delta P_{min}^* = 85\%$ ,  $\Delta P_q^* = 7.5\%$ ,  $\Delta P_{puls}^* = 7.5\%$ ; для режима с симметричной нелинейной нагрузкой –  $\Delta P_{min}^* = 91.8\%$ ,  $\Delta P_q^* = 8\%$ ,  $\Delta P_{puls}^* = 0.2\%$ . Процентное содержание составляющих потерь в общих суммарных потерях не зависит от отношения мощности резистивного короткого замыкания к полезной мощности нагрузки, т.е. одинаково для любой СЭ с идентичными условиями возникновения дополнительных потерь.

**Выводы.** Получено уточненное расчетное соотношение, определяющее связь между мощностью дополнительных потерь, реактивной мощностью и пульсациями мгновенной активной мощности в трехфазных трехпроводных системах электроснабжения с симметричным источником синусоидальных напряжений. Соотношение является универсальным и устанавливает взаимосвязь между указанными величинами независимо от причины возникновения дополнительных потерь.

Создана компьютерная Matlab-модель, позволившая верифицировать уточненное расчетное соотношение. Результаты моделирования показали, что погрешность расчета по соотношению (12) не превышает 0.3%.

В режиме работы СЭ при асимметричной резистивной нагрузке дополнительные потери от реактивной мощности равны дополнительным потерям от пульсаций активной мощности. В режиме с симметричной нелинейной нагрузкой основные дополнительные потери обусловлены реактивной мощностью, потерями же от пульсаций мгновенной активной мощности можно пренебречь.

Требует дальнейшего развития теория определения причин возникновения дополнительных потерь в зависимости от процентного содержания их составляющих в суммарных потерях. Развитие этой теории, как полагают авторы, позволит усовершенствовать методику выбора фильтрокомпенсирующих устройств, учитывающую режим работы и энергетические показатели СЭ.

1. Бронштейн И.Н., Семендяев К.А. Справочник по математике для инженеров и учащихся вузов. – М.: Наука, 1986. – 723 с.

2. Жемеров Г.Г., Ильина О.В., Тугай Д.В. Энергосберегающий эффект компенсации пульсаций мгновенной активной мощности // Технічна електродинаміка. Тем. випуск «Силова електроніка та енергоефективність». – 2006. – Ч. 4. – С. 22–27.

3. Жемеров Г.Г., Ильина Н.А., Ильина О.В., Ковальчук О.И., Сокол Е.И. КПД трехфазной четырехпроводной системы электроснабжения с асимметричной нагрузкой // Технічна електродинаміка. Тем. випуск «Силова електроніка та енергоефективність». – 2010. – Ч. 1. – С. 22–31.

4. Жемеров Г.Г., Тугай Д.В. Мощность потерь и реактивная мощность в трехфазных системах электроснабжения при симметричных синусоидальных напряжениях источника // Энергосбережение. Энергетика. Энергоаудит. – 2014. – №9 (127). – С. 12–23.

5. Akagi H., Kanazava Y., Nubae A. Generalized theory of the instantaneous power in three phase circuits // Int. Power Electronics Conf. Tokio. Japan. – 1983. – Pp. 1375–1386.

6. Akagi H., Kanazava Y., Nubae A. Instantaneous reactive power compensations comprising switching devices without energy storage components // IEEE Trans. Ind. Applicat. – 1984. – Vol. 20. – Pp. 625–630.

7. Kim H.S., Akagi H. The instantaneous power theory based on mapping matrices in three-phase four-wire systems // In Proc. PCC'97 Conf. voll, Nagaoka, Japan. – 1997. – Pp. 361–366.

**ЗАЛЕЖНІСТЬ ДОДАТКОВИХ ВТРАТ У ТРИФАЗНИХ СИСТЕМАХ ЕЛЕКТРОПОСТАЧАННЯ ВІД РЕАКТИВНОЇ ПОТУЖНОСТІ І ПУЛЬСАЦІЙ МИТТЄВОЇ АКТИВНОЇ ПОТУЖНОСТІ**

Г.Г.Жемеров<sup>1</sup>, докт.техн.наук, Д.В.Тугай<sup>2</sup>, канд.техн.наук

<sup>1</sup> – Національний технічний університет «ХПІ»,  
вул. Фрунзе, 21, Харків, 61002, Україна,

[zhemerov@gmail.com](mailto:zhemerov@gmail.com)

<sup>2</sup> – Харківський національний університет міського господарства імені О.М. Бекетова,  
вул. Революції, 12, Харків, 61002, Україна.

[tugaydv@yandex.ua](mailto:tugaydv@yandex.ua)

*Отримано співвідношення, що зв'язує потужність додаткових втрат з реактивною потужністю та пульсаціями миттєвої активної потужності для трифазних трипровідних систем електропостачання з симетричним джерелом синусоїдальних напруг. Для перевірки коректності отриманого співвідношення створено комп'ютерну Matlab-модель трифазної системи електропостачання. Запропоновано основи методу детектування причини додаткових втрат у системі електропостачання за значенням їхніх складових. Бібл. 7, табл. 1, рис. 1. **Ключові слова:** система електропостачання, потужність додаткових втрат, реактивна потужність, пульсації миттєвої активної потужності.*

**THE DEPENDENCE OF THE ADDITIONAL LOSSES IN THREE-PHASE ENERGY SUPPLY SYSTEMS FROM REACTIVE POWER AND INSTANTANEOUS ACTIVE POWER PULSATIONS**

G. Zhemerov<sup>1</sup>, D. Tugay<sup>2</sup>

<sup>1</sup> – National Technical University "Kharkiv Polytechnic Institute" NTU "KhPI",  
21, Frunze Str., Kharkiv, 61002, Ukraine,

[zhemerov@gmail.com](mailto:zhemerov@gmail.com)

<sup>2</sup> – O.M. Beketov National University of Urban Economy in Kharkiv,  
12, Revolution Str., Kharkiv, 61002, Ukraine.

[tugaydv@yandex.ua](mailto:tugaydv@yandex.ua)

*Qualified ratio relates the power of additional losses with the reactive power and instantaneous active power pulsations for three-phase three-wire energy supply systems with symmetrical sinusoidal voltage source is obtained. For the verification of this ratio a computer Matlab-model of three-phase energy supply system is created. Basis of the method for detecting the causes of additional losses in the energy supply system by the value of their components are proposed. References 7, table 1, figure 1.*

**Key words:** energy supply system, power additional losses, reactive power, instantaneous active power pulsations.

1. Bronshteyn I.N., Semendyayev K.A. Mathematical Handbook for Engineers and University Students. – Moskva: Nauka, 1986. – 723 p. (Rus)

2. Zhemerov G.G., Ilina O.V., Tugay D.V. Energy-saving effect ripple compensation of instantaneous active power // Tekhnichna Elektrodynamika. Tematychnyi vypusk «Sylova elektronika ta enerhoefektyvnist». – 2006. – Vol. 4. – Pp. 22–27. (Rus)

3. Zhemerov G.G., Ilina N.A., Ilina O.V., Kovalchuk O.I., Sokol E.I. Efficiency three-phase four-wire power supply system with an asymmetric load // Tekhnichna Elektrodynamika. Tematychnyi vypusk «Sylova elektronika ta enerhoefektyvnist». – 2006. – Vol. 1. – Pp. 22–31. (Rus)

4. Zhemerov G.G., Tugay D.V. Power losses and reactive power in three-phase power supply systems with symmetrical sinusoidal voltage source // Energoberezhenie. Energetika. Energoaudit. – 2014. – № 9 (127). – Pp. 12–23. (Rus)

5. Akagi H., Kanazava Y., Nubae A. Generalized theory of the instantaneous power in three phase circuits // Int. Power Electronics Conf. Tokio. Japan. – 1983. – Pp.1375–1386.

6. Akagi H., Kanazava Y., Nubae A. Instantaneous reactive power compensations comprising switching devices without energy storage components // IEEE Trans. Ind. Applicat. – 1984. – Vol. 20. – Pp. 625–630.

7. Kim H.S., Akagi H. The instantaneous power theory based on mapping matrices in three-phase four-wire systems // In Proc. PCC'97 Conf.voll, Nagaoka, Japan. – 1997. – Pp. 361–366.

Надійшла 17.04.2015  
Остаточний варіант 09.05.2015