

УДК 621.314

ГІБРИДНІ ФІЛЬТРОКОМПЕНСУЮЧІ ПЕРЕТВОРЮВАЧІ ДЛЯ ТРИФАЗНИХ СИСТЕМ З НЕЛІНІЙНИМИ ТА ЗМІННИМИ НАВАНТАЖЕННЯМИ

А.Ф.Жаркін, чл.- кор. НАН України, В.О.Новський, докт.техн.наук, Д.О.Малахатка  
 Інститут електродинаміки НАН України,  
 пр. Перемоги, 56, Київ-57, 03680, Україна, e-mail: [novsky@ied.org.ua](mailto:novsky@ied.org.ua)

Розглянуто основні положення розробки гібридних фільтрокомпенсуючих перетворювачів (ГФКП), які виконані на основі «розподільчих» D-СТАТКОМ та регульованих фільтросиметруючих пристроїв (РФСП). ГФКП призначені для компенсації навантажувальних струмів у нульовому проводі трифазної мережі, регулювання (стабілізації) напруги навантаження та фільтрації струмів вищих гармонік у мережі. Виконано імітаційне моделювання режимів роботи РФСП для різних типів і потужності навантаження та наведено результати моделювання. Бібл. 5, табл. 2, рис. 4.

**Ключові слова:** якість напруги, фільтрокомпенсуючий пристрій, тиристорний комутатор.

**Вступ.** Сьогодні у розвинених країнах все більше уваги приділяється питанням впровадження в електроенергетиці «інтелектуальних технологій» («Smart Grid») як основи розвитку електроенергетики для надійного, якісного і ефективного енергозабезпечення споживачів різних рівнів напруги. У цілому основні положення та ідеї цієї «технології» доцільно застосувати також у розподільних мережах низької напруги, оскільки, наприклад, міські електричні мережі потребують значної модернізації з урахуванням сучасних вимог щодо підвищення їхньої ефективності та зниження втрат у мережах [4].

Одним з перспективних пристроїв, які сприяють застосуванню зазначеної «технології» в низьковольтних електричних мережах з нелінійними та несиметричними навантаженнями, є гібридні фільтрокомпенсуючі перетворювачі (ГФКП), які виконані на основі «розподільчих» D-СТАТКОМ та регульованих фільтросиметруючих пристроїв (РФСП). ГФКП призначені для компенсації навантажувальних струмів у нульовому проводі трифазної чотирипровідної мережі, регулювання (стабілізації) напруги навантаження та фільтрації вищих гармонік струмів у мережі. РФСП здійснює параметричне симетрування напруг за нульовою послідовністю (НП) у вузлі навантаження мережі й покращення їх гармонічного складу за рахунок фільтрації гармонік струму НП та автоматичне регулювання рівня напруги навантаження. Додаткову компенсацію вищих гармонік струму в нейтралі здійснює D-СТАТКОМ, що працює в режимі силового активного фільтра і додатково може плавно регулювати напругу у невеликому діапазоні [4,5].

**Метою роботи** є розгляд практичних аспектів розробки та моделювання режимів роботи ГФКП, який дозволяє знизити величину струму в нейтралі мережі практично до нульового значення і забезпечити зрівноважування системи напруг, регулювання їхнього рівня, поліпшення гармонічного складу, а також зниження додаткових втрат активної потужності в мережі.

**Основний матеріал і результати досліджень.** На рис. 1 показано узагальнену схему ГФКП, що складається з «розподільчого» D-СТАТКОМ та РФСП, який за допомогою трифазного комутатора ступенів регулювання (ТКСР) забезпечує трирівневе симетричне регулювання на-

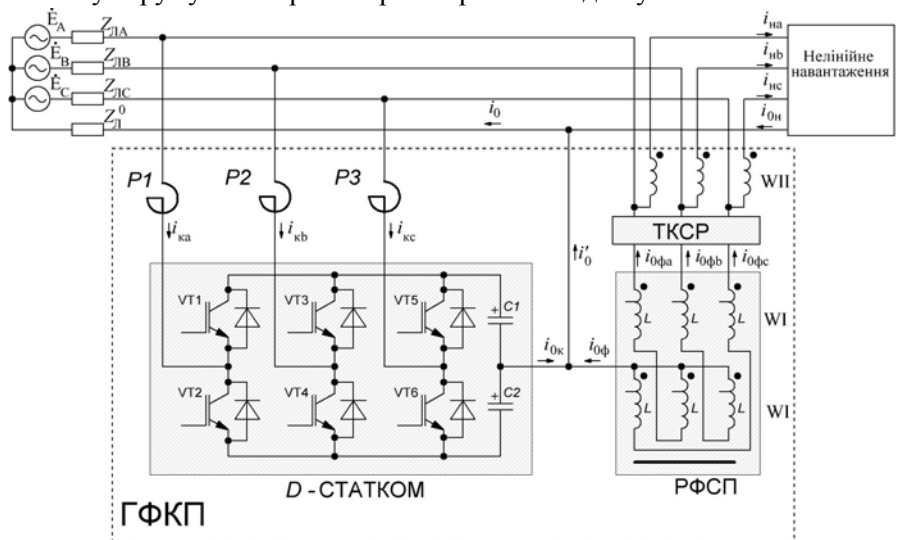


Рис. 1

© Жаркін А.Ф., Новський В.О., Малахатка Д.О., 2015

пруги навантаження («вольтовіднімання», «номінал» та «вольтододавання»), причому ТКСП виконується з транзисторних (тиристорних) ключів [3]. Ефективність фільтрації вищих гармонік струмів і параметричного зниження коливань напруги на вході РФСП досягається за рахунок конструктивних особливостей виконання його магнітопроводу і включення секцій первинної обмотки  $W_1$  за схемою «зустрічний зигзаг». Вторинні обмотки  $W_{II}$  РФСП підключені до мережі та навантаження (рис. 1).

На рис. 2 показано схему ГФКП, який виконано на основі  $D$ -СТАТКОМ, що містить, наприклад, трирівневий інвертор напруги та РФСП із штучною комутацією тиристорів ТКСП за допомогою тиристорних комутаторів ТК1-ТК3. У трирівневих інверторах цього класу вихідна напруга на елементах силової схеми вдвічі менша напруги джерела живлення. Отже, такий інвертор з трьома рівнями напруги можна виконати на напівпровідникових приладах, що мають клас за напругою вдвічі менший, ніж напруга джерела живлення і, тим самим, обійтися у ряді випадків без послідовного з'єднання їхніх ключових елементів та діодів. Окрім того, частота перемикачів в інверторі з трьома рівнями напруги порівняно зі схемами інверторів з двома рівнями напруги у два рази менша при тому самому рівні вищих гармонік у вихідній напрузі [1, 2].

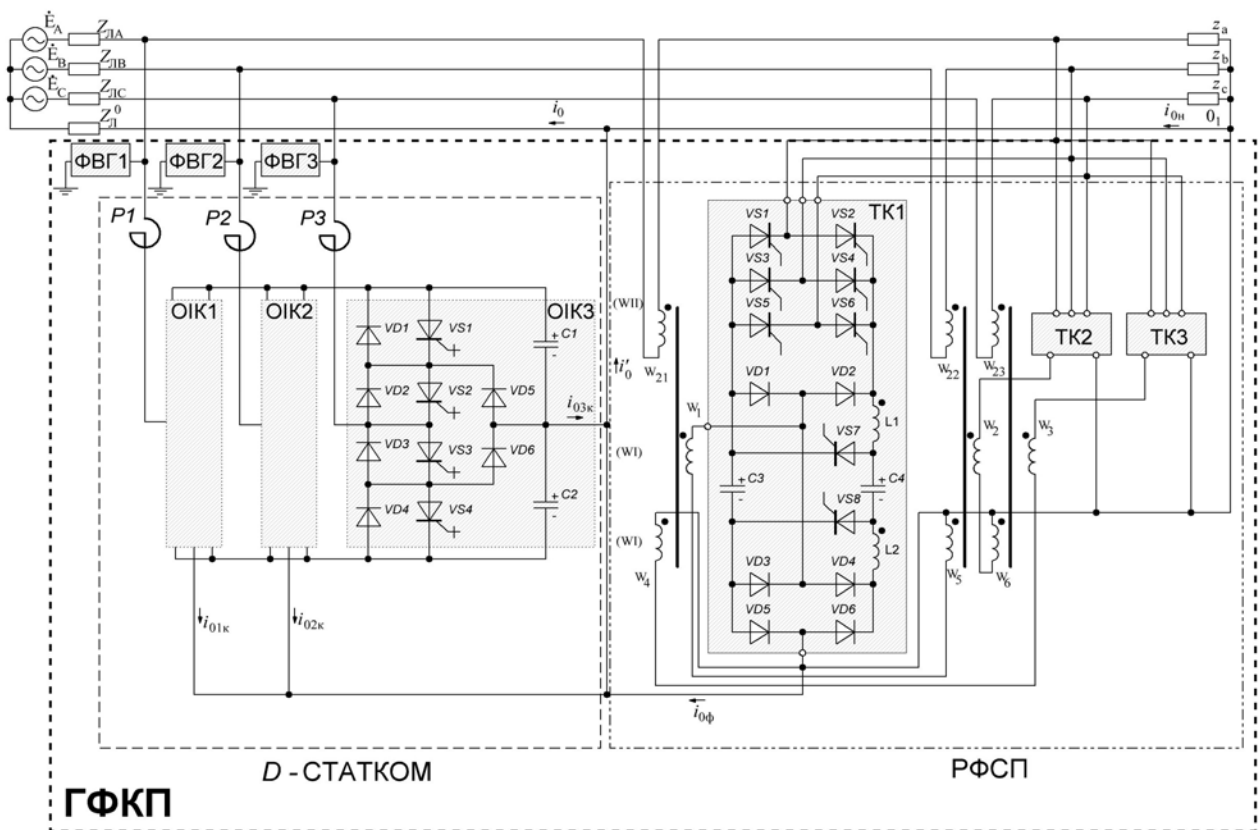


Рис. 2

Особливістю даної схеми РФСП із штучною комутацією в тиристорних комутаторах ТК1-ТК3, а також аналогічними їй за структурою схемами з транзисторним і тиристорним ТКСП з природною комутацією є те, що в деяких неповнофазних режимах і, відповідно, при вимкнених мережевих транзисторних або тиристорних ключах (комутаторах) в одній із фаз пристрою значення напруг на обмотках автотрансформатора та навантаження суттєво не знижуються [3].

Вимкнення транзисторних або тиристорних ключів у двох або трьох фазах призводить до значного збільшення падіння напруги на вторинних обмотках автотрансформатора РФСП у відповідних його фазах. При цьому фазна напруга навантаження відповідно зменшується, а на секціях первинної обмотки напруга збільшується в декілька разів внаслідок ефекту «зворотної трансформації». Відсутність «дросельного ефекту» при відключенні тиристорних ключів у одній фазі РФСП дає змогу використовувати цей режим при розробці раціонального алгоритму перемикачів ступенів симетричного регулювання напруги. Оскільки опір НП розглянутого автотрансформатора досить малий, ця напруга викликає короточасне протікання в секціях первинної обмотки досить великих струмів НП. Час перемикачів ступенів регулювання напруги в трансформаторно-тиристорних перетворювачах із приро-

дною комутацією не перевищує одного періоду мережі, тому струми нульової послідовності не встигають за час перемикання досягти максимального значення. Крім того, відсутність «дросельного ефекту» при вимкненні транзисторних або тиристорних ключів у одній фазі РФСП може бути використана також для його захисту при однофазному короткому замиканні. У цьому випадку вимикається транзисторний або тиристорний комутатор у тій фазі пристрою, де відбулося КЗ. Для запобігання перехідних процесів у силовій схемі РФСП увімкнення відповідних тиристорів проводиться в моменти переходу синусоїдальної кривої фазної напруги мережі через амплітудне значення.

На рис. 3 показано імітаційну модель мережі низької напруги при підключенні РФСП. До складу розробленої моделі входять блоки, що імітують трифазне джерело електроенергії напругою 420 В (у режимі XX) та потужністю 400 кВА, блок РФСП, блок навантажень, вимірювач В1 (фазні напруги та струми мережі) і вимірювач В2 (фазні напруги та струми навантаження).

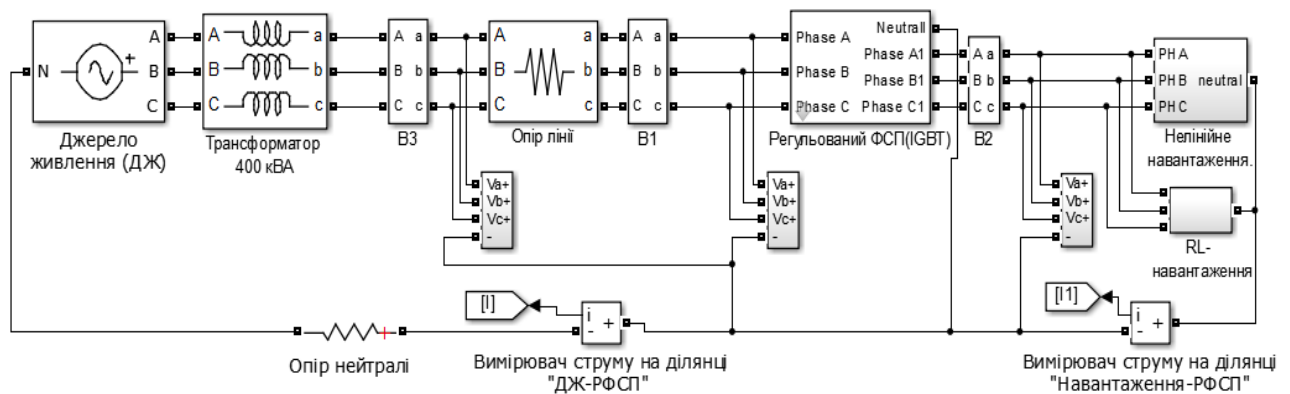


Рис. 3

Результати імітаційного моделювання режимів роботи РФСП при підключенні до мережі тільки несиметричного  $RL$  - навантаження ( $R_a, R_b, R_c; L_a; L_b; L_c$ ) наведені в табл. 1:

Таблиця 1

Режими роботи РФСП	Режим «вольтовіднімання» ( $R_a=1; R_b=1.5; R_c=2$ ), Ом, ( $L_a=1.84e^{-3}; L_b=2.76e^{-3}; L_c=3.68e^{-3}$ ), Гн		Режим «номінал» ( $R_a=0.5; R_b=1; R_c=1.5$ ), Ом, ( $L_a=9.2e^{-4}; L_b=1.84e^{-3}; L_c=2.76e^{-3}$ ), Гн		Режим «вольтододавання» ( $R_a=0.2; R_b=0.4; R_c=0.6$ ), Ом, ( $L_a=3.68e^{-4}; L_b=7.36e^{-4}; L_c=11.04e^{-4}$ ), Гн	
	РФСП вимкнено	РФСП увімкнено	РФСП вимкнено	РФСП увімкнено	РФСП вимкнено	РФСП увімкнено
Фазні напруги мережі, (В)	218.4	229.4	198.6	221.7	168.7	191.2
	231.9	244.7	233.2	226.1	223.1	209
	239.4	250.4	246.4	228.5	245.6	216.4
Струми в мережі, (А)	188.9	154.3	343.3	302	727.4	721
	133.8	129.6	201.7	216.5	481.9	564.5
	103.6	110.5	142.2	194	354	460.8
Фазні напруги навантаження, (В)	218.2	214.2	198.3	210.3	168.7	187.6
	231.8	220.6	233	228.6	223.1	224.1
	239.3	222.2	246.3	231.4	245.1	232.8
Струми в навантаженні, (А)	188.9	185.4	343.3	364.1	727.4	812.1
	133.8	127.3	201.7	197.9	481.9	485.1
	103.6	96.19	142.2	133.6	354	335.9
Напруга НП (В)	10.91	0.26	24.94	0.7	38.42	1.39
Струм у нульовому проводі, (А)	77.09	1.51	178.8	3.83	273.5	7.684

Результати моделювання режимів роботи РФСП при підключенні до мережі тільки нелінійного навантаження (три однофазні випрямлячі з параметрами навантаження:  $R_A=R_B=R_C=2,5$  Ом;  $C=30$  мФ) наведено в табл. 2 (наприклад, для режиму «вольтовіднімання»).

На рис. 4, а показано часові діаграми моделювання режимних параметрів мережі та результати гармонічного аналізу у випадку вимкненого РФСП, а на рис. 4, б – при увімкненні РФСП до мережі.

Таблиця 2

	Фазні напруги мережі, (В)	Струми в мережі, (А)	Фазні напруги навантаження, (В)	Струми в навантаженні, (А)	Струм у нульовому проводі, (А)
РФСР вимкнено	235.2	155.4	235.2	155.4	163.4
	235.2	155.4	235.2	155.4	
	235.2	155.4	235.2	155.4	
РФСР увімкнено	230.5	145.7	221.6	181.8	4.74
	230.5	145.7	221.6	181.8	
	230.5	145.7	221.6	181.8	

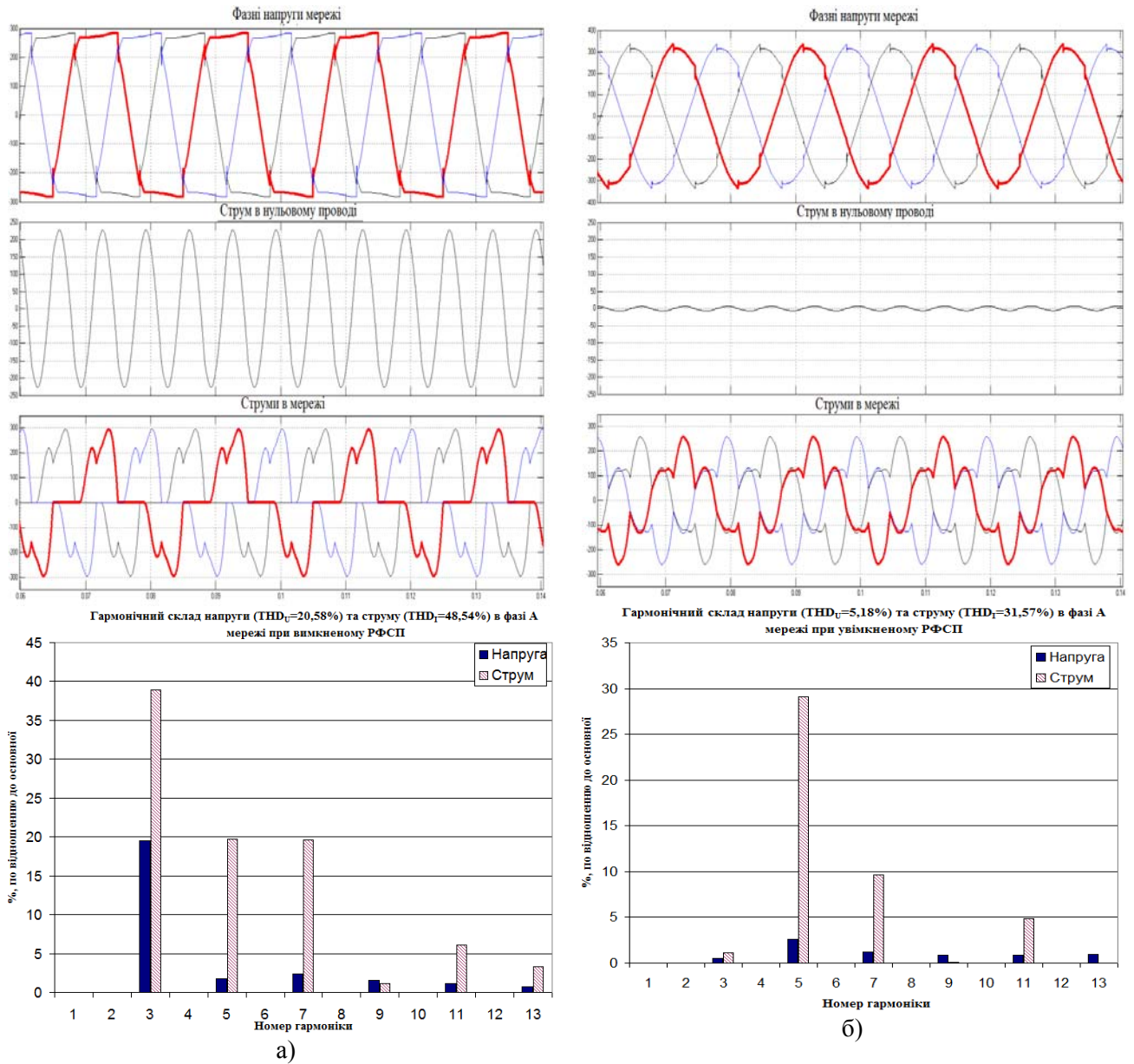


Рис. 4

З розгляду представлених результатів моделювання можна зробити висновок, що застосування зазначених РФСР у складі ГФКП дозволить значно покращити показники якості напруги в мережі з нелінійними та несиметричними навантаженнями і забезпечити ЕМС споживачів за рахунок зниження значень сумарних коефіцієнтів гармонічних спотворень струму та напруги у мережі. Наприклад, напруга третьої гармоніки при увімкненні РФСР зменшується з 19,6 % до 0,6%, а струм – з 38,9% до 1,1%, проте рівень п'ятої гармоніки напруги збільшується з 1,5% до 2,5%, а струм – з 19,7% до 29,1%. Це зростання рівня вищих гармонік усувається за допомогою D-СТАТКОМ. Отримані ре-

зультати дозволяють визначити оптимальні значення параметрів силових елементів та системи керування РФСП з метою створення ефективних ГФКП для їхнього практичного застосування в розподільних електричних мережах для комплексного покращення якості електроенергії.

1. Донской Н., Иванов А., Матисон В., Ушаков И. Многоуровневые автономные инверторы для электропривода и электроэнергетики // Силовая электроника. – 2008. – №1. – С. 43-46.
2. Дроздов А.В., Киселев А.Н., Матинян А.М. Применение модульных многоуровневых преобразователей для улучшения качества электроэнергии в точке присоединения резкопеременной нагрузки // Электро. – 2014. – №1. – С. 19-23.
3. Новський В.О., Курило І.А., Грудська В.П., Малахатка Д.О. Багатофункціональний трансформаторно-ключовий перетворювач для комплексного підвищення якості електроенергії у трифазних системах зі змінним і нелінійним навантаженням // Наукові вісті НТУУ «КПІ». – 2013. – №2. – С. 27-33.
4. Шидловський А.К., Жаркін А.Ф., Новський В.О., Малахатка Д.О. Моделювання режимів роботи статичних синхронних компенсаторів реактивної потужності та фазоповоротних трансформаторних пристроїв для створення гнучких систем передачі змінного струму в ОЕС України // Праці Інституту електродинаміки. – 2014. – Випуск 38. – С. 18-30.
5. Singh B., Jayaprakash P., Somayajulu T.R., Kothari D.P. Reduced Rating VSC With a Zig-Zag Transformer for Current Compensation in a three-Phase Four-Wire Distribution System // IEEE Transactions On Power Delivery. – 2009. – Vol. 24. – No 1. – Pp. 249-258.

УДК 621.314

#### **ГИБРИДНЫЕ ФИЛЬТРОКОМПЕНСИРУЮЩИЕ ПРЕОБРАЗОВАТЕЛИ ДЛЯ ТРЕХФАЗНЫХ СИСТЕМ С НЕЛИНЕЙНЫМИ И ИЗМЕНЯЮЩИМИСЯ НАГРУЗКАМИ**

**А.Ф. Жаркин**, чл.- корр. НАН Украины, **В.А. Новский**, докт. техн. наук, **Д.А. Малахатка**  
**Институт электродинамики НАН Украины,**  
**пр. Победы 56, Киев-57, 03680, Украина.** e-mail: [novsky@ied.org.ua](mailto:novsky@ied.org.ua)

*Рассмотрены основные положения разработки гибридных фильтрокомпенсирующих преобразователей (ГФКП), которые выполнены на основе «распределительных» D-СТАТКОМ и регулируемых фильтросимметрирующих устройств (РФСУ). ГФКП предназначены для компенсации нагрузочных токов в нулевом проводе трехфазной сети, регулирования (стабилизации) напряжения нагрузки и фильтрации токов высших гармоник в сети. Проведено имитационное моделирование режимов работы РФСУ для различных типов и мощности нагрузки, а также приведены результаты моделирования. Библ. 5, табл. 2, рис. 4.*

**Ключевые слова:** качество напряжения, фильтрокомпенсирующее устройство, тиристорный коммутатор.

#### **HYBRID FILTER-COMPENSATING CONVERTERS FOR THREE-PHASE SYSTEMS WITH NONLINEAR AND VARIABLE LOADS**

**A.F. Zharkin, V.O. Novsky, D.O. Malakhatka**  
**Institute of Electrodynamics National Academy of Science of Ukraine,**  
**Peremohy pr, 56, Kyiv-57, 03680, Ukraine.** e-mail: [novsky@ied.org.ua](mailto:novsky@ied.org.ua)

*The basic principles of hybrid filter-compensating converters (HFCC) development that are made on base of distribution STATCOM and regulated filter-balancing device (RFBD). HFCC intended to compensate load current in neutral of four-wire network, to provide load voltage control (or voltage stabilization) as well as harmonic current filtering in network are considered. The simulation results of RFBD operating modes for different types and power of loads are presented. References 5, tables 2, figures 4.*

**Key words:** voltage quality, filter-compensating device, thyristor commutator.

1. Donskoj N., Ivanov A., Matison V., Ushakov I. Multi-level self-commutated inverter for electrical drive and power engineering // Silovaia Elektronika. – 2008. – No 1. – Pp. 43-46. (Rus)
2. Drozdov A.V., Kiselev A.N., Matinyan A.M. The use of modular multilevel converters to improve power quality at the point of connection of the unbalanced varying load // Elektro. – 2014. – No 1. – Pp. 19-23. (Rus)
3. Novskij V.O., Kurylo I.A., Grudskaja V.P., Malakhatka D.O. Multifunction transformer-switch converter for complex power quality improvement in three-phase systems with variable and non-linear loads // Naukovi visti Natsionalnoho Tekhnichnoho Universytetu Ukrainy «KPI». – 2013. – No 2. – Pp. 27-33. (Ukr)
4. Shidlovskii A.K., Zharkin A.F., Novskij V.O., Malakhatka D.O. Simulation modes of static synchronous compensators of reactive power and phase-shifting transformer devices for development of flexible AC transmission systems for Ukrainian power grid // Pratsi Instytutu Elektrodynamiky NAN Ukrainy. – 2014. – Vypusk 38. – Pp. 18-30. (Ukr)
5. Singh B., Jayaprakash P., Somayajulu T.R., Kothari D.P. Reduced Rating VSC With a Zig-Zag Transformer for Current Compensation in a three-Phase Four-Wire Distribution System // IEEE Transactions On Power Delivery. – 2009. – Vol. 24. – No 1. – Pp. 249-258.

Надійшла 23.04.2015