

*К. т. н. В. П. СИДОРЕНКО, к. т. н. А. И. РАДКЕВИЧ, Ю. В. ПРОКОФЬЕВ,
Ю. В. ТАЯКИН, Т. М. ВИРОЗУБ*

Украина, г. Киев, Институт микроприборов НАНУ

E-mail: upr41@ukr.net

СБИС ДЛЯ МИКРОЭЛЕКТРОННОГО КООРДИНАТНО-ЧУВСТВИТЕЛЬНОГО ДЕТЕКТОРА НОВОГО ПОКОЛЕНИЯ С РАСШИРЕННЫМ ПОЛЕМ АНАЛИЗА ДЛЯ МАСС-СПЕКТРОМЕТРИИ

Разработана специализированная СБИС для микроэлектронных координатно-чувствительных детекторов нового поколения — многокристалльных детекторов с расширенным полем анализа, которые могут использоваться в масс-спектрометрах и обеспечивать одновременное определение элементов, входящих в состав вещества, с высокой чувствительностью и точностью. СБИС спроектирована на основе современной КМОП-технологии с проектными нормами 1,0 мкм, что позволило получить частоту подсчета импульсов более 15 МГц, быстродействие в режиме считывания 10 МГц, рядность счетчиков 16.

Ключевые слова: СБИС, микроэлектронный координатно-чувствительный детектор, масс-спектрометрия, КМОП-технология, быстродействие микросхемы.

Для оперативного проведения точного количественного анализа элементного состава многокомпонентных веществ служат масс-спектрометры, использующие многоканальные микроэлектронные координатно-чувствительные детекторы (МКЧД), что позволяет в реальном времени одновременно получать информацию про весь элементный состав анализируемого вещества. Такие масс-спектрометры находят широкое применение в горнодобывающей, металлургической, химической, фармацевтической промышленности, атомной энергетике, материаловедении, медицине, криминалистике, охране окружающей среды, космических исследованиях, научных исследованиях и пр. Преимущества использования многоканальных МКЧД по сравнению с методом фоторегистрации и методом последовательных измерений показаны в [1, 2].

Современные масс-спектрометры оснащаются многоканальными МКЧД в основном при изготовлении. Однако с учетом того, что эти приборы являются дорогостоящими, а многие из изготовленных в свое время в ПО «Селми» (г. Сумы) продолжают использоваться и сейчас, целесообразно использовать МКЧД для их модернизации с целью улучшения характеристик и функциональных возможностей.

В Институте микроприборов НАНУ ранее была разработана сверхбольшая интегральная схема (СБИС) УБ5709ИК01-2.11 для МКЧД [3, 4], на основе которой с использованием односантиметровых микроканальных пластин были

спроектированы и изготовлены экспериментальные образцы МКЧД [4]. В Институте прикладной физики НАНУ была проведена адаптация масс-спектрометра МС3103 для работы с экспериментальными образцами разработанных МКЧД в качестве детекторов ионов [1, 5]. Опытная эксплуатация детектора показала высокие характеристики прибора и подтвердила целесообразность проведения работ по расширению диапазона одновременно определяемых элементов за счет создания многокристалльных детекторов, повышению частоты подсчета импульсов и быстродействия в режиме чтения СБИС, улучшению воспроизводимости параметров в разных каналах приема и обработки информации СБИС.

Следует отметить, что аналогичные работы в Украине не проводятся. Из зарубежных наиболее близким аналогом является многоканальный детектор UWA, разработанный в Великобритании в Institute of Mathematical and Physical Sciences, University of Wales, Aberystwyth [6]. Детектор UWA выполнен на основе СБИС, которая содержит 768 каналов приема и обработки информации, что удалось достичь благодаря использованию технологии изготовления кристаллов с 0,5-мкм проектными нормами. Микросхема обеспечивает чувствительность $2 \cdot 10^5$ электронов/счетный импульс, содержит 768 16-разрядных счетчиков, обеспечивает считывание информации на контроллер через кабель длиной 1,8 м на частоте 0,5 МГц. В [6] сообщается, что планируется создание детекторной СБИС на 1536 каналов

с использованием специальной технологии изготовления кристаллов.

В Институте микроприборов НАНУ в рамках Программы научного приборостроения НАН Украины на 2015–2019 гг. проводится работа по созданию приборов МКЧД нового поколения с расширенным полем анализа и улучшенными техническими характеристиками. В настоящее время завершен этап, на котором была разработана специализированная бескорпусная СБИС для МКЧД, спроектированная на основе современной КМОП-технологии с проектными нормами 1,0 мкм, что позволило получить частоту подсчета импульсов более 15 МГц, быстродействие в режиме считывания 10 МГц, разрядность счетчиков 16. Данная статья посвящена описанию этой разработки.

Общие характеристики СБИС

Использование КМОП-технологии с проектными нормами 1 мкм (вместо 2,4 мкм в предыдущем варианте СБИС) и оптимизация схемотехнических и топологических решений позволили существенно улучшить технические характеристики микросхемы, а также увеличить объем накапливаемой и анализируемой информации в 64 раза по сравнению с СБИС УБ5709ИК01-2.11 за счет увеличения количества разрядов счетчиков с 10 до 16.

СБИС в составе МКЧД обеспечивает одновременное детектирование ионов изотопов элементов в широком спектре масс исследуемого вещества и в диапазоне концентраций от 10^{-7} до 100 %.

СБИС изготавливается по КМОП-технологии с карманами *n*-типа, 384 электрода-датчика, которые вместе с соответствующими им усилителями-формирователями и счетчиками образуют 384 канала приема и обработки информации, СБИС включает 218603 транзистора на кристалле размером 9,8×8,9 мм.

Чувствительность СБИС по каждому входу составляет 10^6 электронов/импульс; максимальная частота приема информации — более 15 МГц; протокол обмена информацией микросхемы с периферией — последовательный, максимальная частота обмена — более 10 МГц.

Микросхема выполнена бескорпусной с использованием гибких носителях типа «алюминий — полиимид» (модификация 2). Конструкция микросхемы обеспечивает возможность монтажа на керамическую плату, позволяет проводить разварку и герметизацию внешних выводов, монтаж микроканальных пластин (МКП) над областью электродов и создавать многокристальные МКЧД.

СБИС сохраняет электрические параметры, требуемую стойкость к механическим и климатическим факторам, а также способность функционировать при давлении 10^{-5} Па.

Функциональная схема и режимы работы СБИС

На рис. 1, 2 представлены функциональные схемы одного канала и СБИС в целом, временная диаграмма работы микросхемы в основном такая же, как и СБИС УБ5709ИК01-2.11 [3, 4].

Импульс электронов, падающих на электроды микроканального умножителя, поступает на вход дифференциального каскада усилителя-формирователя DIF, на выходе OUT последнего формируется импульс, который подается на вход 16-разрядного счетчика SHV (рис. 1). Когда количество единиц счета хотя бы одного из счетчиков достигает 65529, на внешней контактной площадке PP (рис. 2) формируется напряжение низкого уровня (признак переполнения хотя бы одного счетчика). При этом входы переполненных счетчиков блокируются, остальные счетчики могут продолжать считать. После завершения считывания информации из переполненных счетчиков на внешнем выводе PP снова формируется напряжение высокого уровня. Счет может быть остановлен также вручную оператором путем подачи напряжения низкого уровня на внешний вывод STOP (рис. 2), в этом случае блокируются входы всех счетчиков СБИС.

Для начала считывания информации на вывод BREC (рис. 2) подается импульс высокого уровня, который должен перекрывать уровень как минимум одного импульса тактирования (CLK). На выходе OE появляется сигнал низкого уровня, который определяет начало и конец информационного потока. Во время первого тактового импульса на выходы Q1...Q8 выводится информация, накопленная в счетчике первого канала. По следующим тактовым импульсам происходит считывание информации из счетчиков следующих каналов. Для уменьшения количества выводов СБИС применено мультиплексирование информационных выходов Q1...Q8. Для выдачи информации с 16-разрядного счетчика используется восемь выводов, при этом по высокому уровню тактовых сигналов выдается информация младших разрядов, а по низкому уровню — старших. По последнему тактовому импульсу считывания информации на выходе EREK выдается сигнал, который может использоваться для начала считывания информации (BREC) со следующей микросхемы в многокристальных приборах МКЧД.

Перед началом работы микросхемы необходимо очистить внутренний регистр и счетчи-

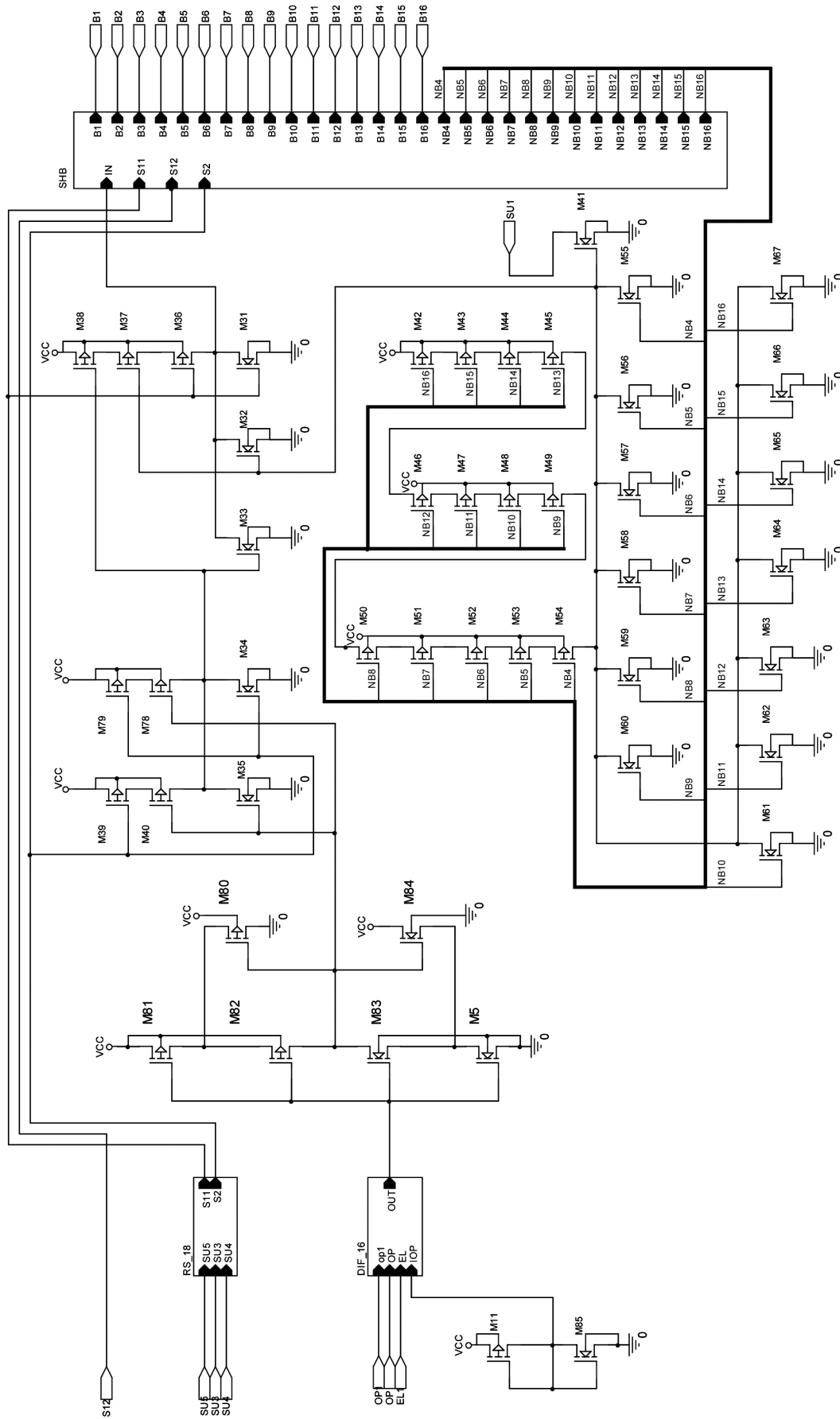


Рис. 1. Электрическая функциональная схема одного канала СБИС

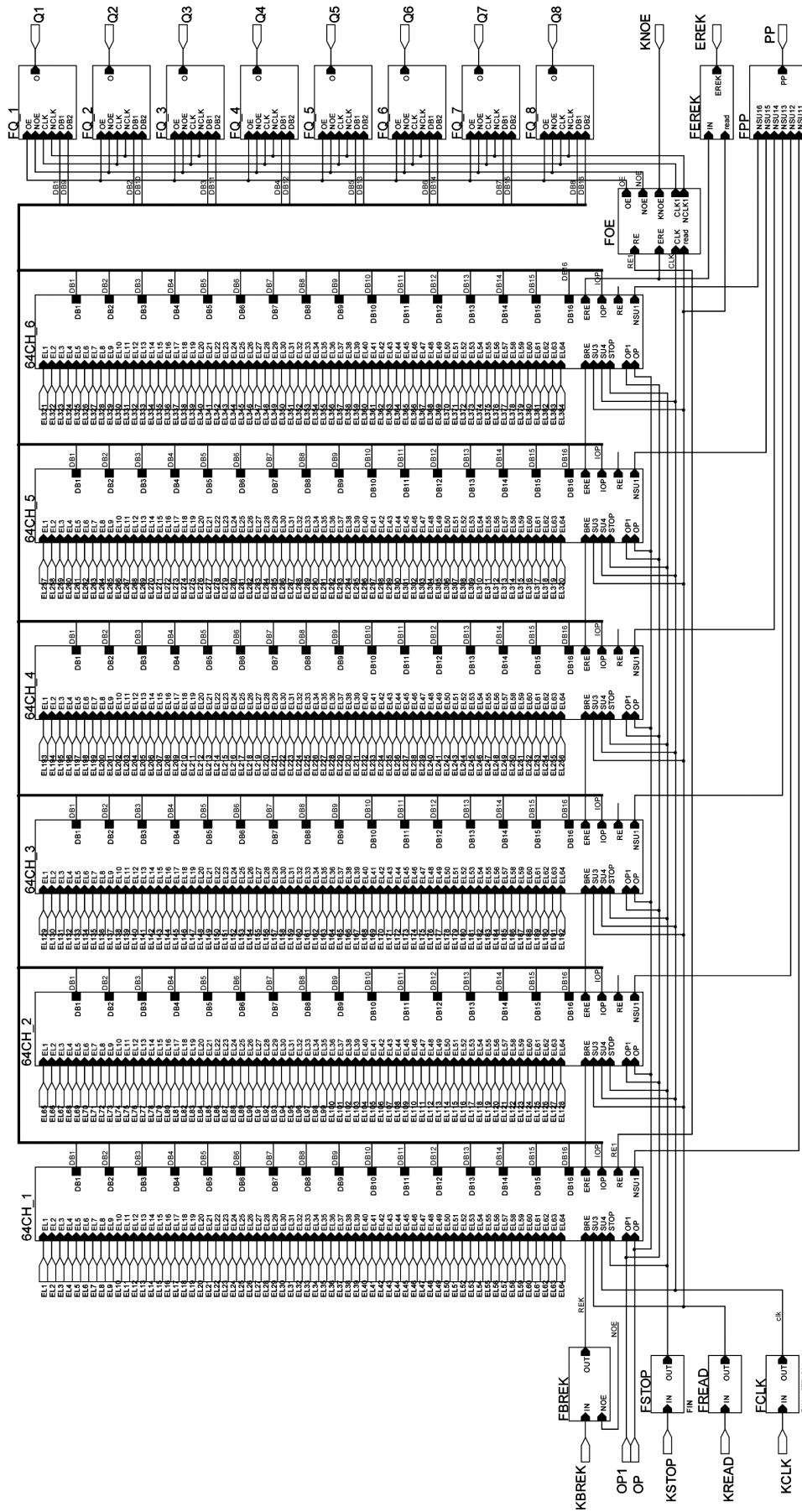


Рис. 2. Электрическая функциональная схема СБИС

ки. Для очистки регистра надо подать на вывод **KREAD** напряжение низкого уровня длительностью не менее одного импульса тактирования, для очистки счетчиков нужно провести цикл считывания информации.

В промежутках между циклами считывания информации и в режиме «Невыбор микросхемы» выходы Q1...Q8 находятся в третьем состоянии, что позволяет объединять одноименные выходы нескольких микросхем в многокристальном варианте исполнения МКЧД.

Для контроля функционирования кристалла в СБИС предусмотрены внешние выводы **TEST1** и **TEST2**, на которые подается отрицательный импульс специальной формы. За счет емкостной связи этот импульс создает на электродах детектора потенциал, имитирующий импульс электронов от микроканального умножителя. Изменяя напряжение на указанных выводах, можно проконтролировать работоспособность кристалла и оценить чувствительность и быстродействие усилителя.

Усилитель-формирователь счетных импульсов и обработка принимаемой информации

Наиболее важным функциональным элементом схемы, определяющим параметры микроэлектронного координатно-чувствительного детектора, является входной усилитель-формирователь. Поэтому для обеспечения воспроизводимости параметров СБИС необходимо, чтобы его характеристики были максимально независимы от разброса технологических параметров,

связанных с фотолитографическими, окислительными и другими технологическими процессами. С этой целью в схему входного усилителя-формирователя (**рис. 3**) включены два источника опорного напряжения **OP** и **OP1** [7], благодаря чему исходный сдвиг проводимостей его ветвей определяется в основном не конструктивными параметрами транзисторов, а напряжением на их затворах в исходном состоянии U_{OP} и U_{OP1} (их разностью). Такое решение позволило также оптимизировать чувствительность усилителя для конкретных условий измерений.

Аналоговая часть усилителя-формирователя содержит дифференциальный каскад с активной нагрузкой в виде токового зеркала на транзисторах **M3...M7** и инвертор на транзисторах **M8, M9**. Первый вход дифференциального каскада (затвор транзистора **M4**) подключен к соответствующему электроду датчика **EL**, на второй (затвор транзистора **M7**) подается напряжение U_{OP} от источника опорного напряжения **OP**. Первый вход дифференциального каскада также через параллельно соединенные *n*-канальные транзисторы **M1** и **M2** подключен к источнику опорного напряжения **OP1**. При этом на затвор транзистора **M1** подается напряжение от источника питания V_{CC} , а затвор транзистора **M2** подключен к выходу инвертора на транзисторах **M8, M9**.

В исходном состоянии входная емкость усилителя-формирователя через транзистор **M1** заряжается от источника опорного напряжения **OP1**, и на затворе транзистора **M4** устанавливается напряжение U_{OP1} . Поскольку крутизна

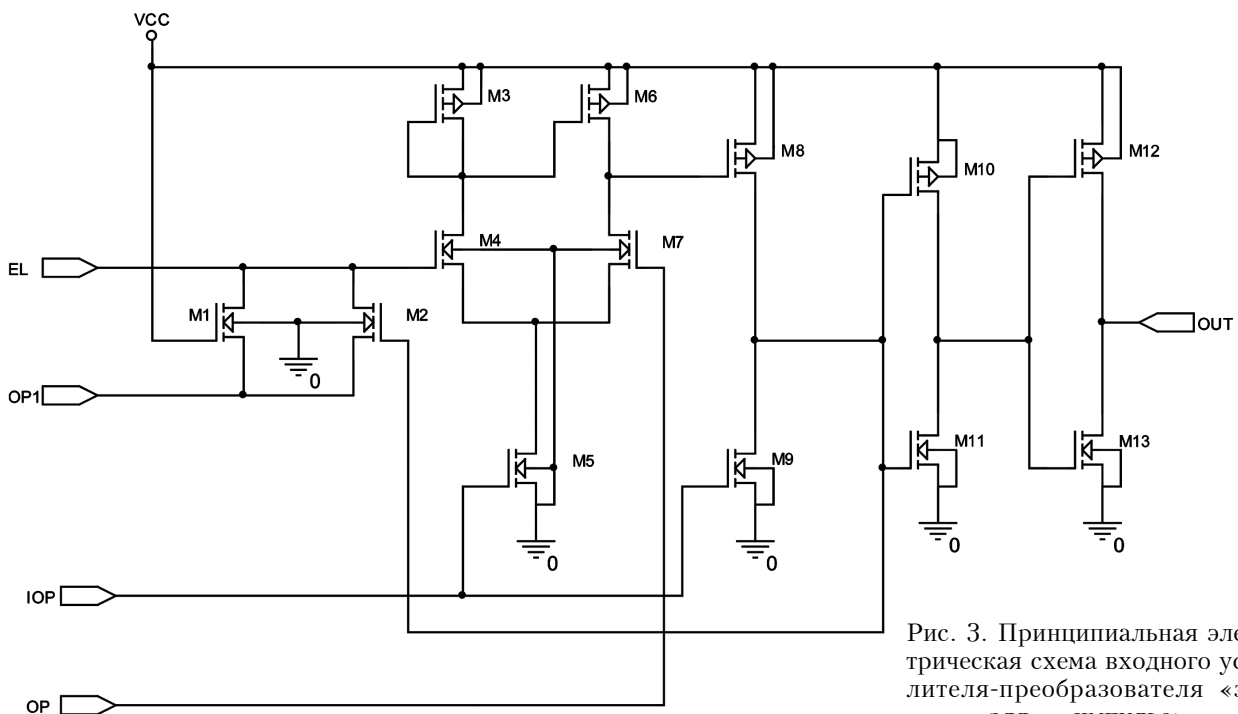


Рис. 3. Принципиальная электрическая схема входного усилителя-преобразователя «заряд — импульс»

транзистора низкая, он не влияет на процесс формирования счетных импульсов, но предохраняет от возможного натекания положительных зарядов на вход усилителя-формирователя. Поскольку конструктивно транзисторы М4 и М7 выполнены одинаковыми, а напряжение U_{OP1} выбирается выше, чем напряжение U_{OP} , ток в цепи транзистора М4 выше, чем в цепи транзистора М7, и пока транзистор М6 находится в состоянии насыщения, он работает в режиме токового зеркала транзистора М3, и его ток превышает ток транзистора М7. В связи с этим напряжение на выходе дифференциального каскада растет до тех пор, пока транзистор М6 не выйдет из насыщения и токи транзисторов М6 и М7 не сравняются. При этом на стоке транзистора М6 установится высокое напряжение, близкое к напряжению V_{CC} , а p -канальный транзистор М8 будет закрыт, и на выходе инвертора на транзисторах М8, М9 и на выходе усилителя-формирователя ОУТ установится низкий уровень напряжения.

Импульс электронов, поступающий с выхода МКП на соответствующий электрод-датчик, разряжает входную емкость усилителя-формирователя. Напряжение на затворе транзистора М4 падает, и его ток уменьшается, а ток транзистора М7 растет. Если падение напряжения на затворе транзистора М4 превысит порог чувствительности усилителя-формирователя, ток транзистора М7 станет больше тока в цепи транзисторов М4, М3 и, следовательно, тока транзистора М6. Напряжение на стоках транзисторов М6, М7 падает до тех пор, пока транзистор М6 не войдет в насыщение, а транзистор М7 не выйдет из насыщения, и токи транзисторов М6 и М7 не сравняются. При этом в узле стоков транзисторов М6 и М7 установится низкое напряжение, p -канальный транзистор М8 откроется, и на выходе инвертора М8, М9 и на выходе ОУТ усилителя-формирователя установится высокое напряжение, близкое к напряжению питания V_{CC} , что завершит формирование переднего фронта счетного импульса.

В исходное состояние схема возвращается за счет обратной связи через транзистор М2. Когда потенциал узла стоков транзисторов М4 и М10 превысит потенциал на затворе транзистора М6 на величину большую, чем пороговое напряжение транзистора М2, транзистор М2 откроется и начнется обратный процесс. Узел затвора транзистора М6 начнет заряжаться до уровня опорного напряжения U_{OP1} , и произойдет возвращение схемы в исходное состояние, что завершит цикл формирования счетного импульса.

Таким образом, в результате падения ионов на микроканальную пластину и создания

лавин электронов, которые заряжают соответствующие электроды-датчики EL1...EL384, на выходах ОУТ соответствующих усилителей-формирователей DIF1...DIF384 формируются счетные положительные импульсы, количество которых пропорционально величине принимаемого заряда. Полученные импульсы поступают на входы соответствующих счетчиков SHB1...SHB384.

При проектировании усилителя-формирователя были решены различные задачи, такие как поиск оптимального соотношения величин тока, чувствительности и быстродействия усилителя, уменьшение габаритов (необходимость согласовать размер по оси X с шагом электродов), обеспечение передачи счетных импульсов на далеко расположенные счетчики, уход от критических размеров в аналоговой части усилителя-формирователя. Было оптимизировано соотношение между величиной I_{OP} , размерами транзисторов М3 и М4 и выходных транзисторов М13 и М14, обеспечивающих перезаряд нагрузочной емкости величиной до 2 пФ. Для снижения емкостной нагрузки в узле стоков транзисторов М8, М9 был дополнительно введен инвертор на транзисторах М10 и М11, перезаряд которого в наибольшей степени определяет быстродействие усилителя формирователя.

Функционирование схемы и параметры усилителя-формирователя и СБИС в целом были проверены путем моделирования на ЭВМ с использованием пакета OrCAD v.16.6 фирмы Cadence. Были использованы модели КМОП-транзисторов BSIM3v3 (Level 7) для расчетов с использованием программы PSpice.

Моделирование проводилось со значениями частоты 20 МГц для записи и 10 МГц для считывания и подтвердило возможность функционирования схемы с таким быстродействием.

МКЧД с использованием МКП и разработанной СБИС должен обеспечивать прямой счет ионов. Коэффициент усиления МКП ($k_{МКП}$) в шевронной сборке двух пластин составляет 10^6 . Поэтому необходимо обеспечить срабатывание усилителя-формирователя и формирование счетного импульса при поступлении на электрод-датчик заряда, равного

$$Q_{вх} = q_e k_{МКП} = -1,6 \cdot 10^{-19} \cdot 10^6 = -1,6 \cdot 10^{-13} \text{ Кл.}$$

Входная емкость разработанного усилителя-формирователя составляет $C_{вх} = 0,9$ пФ, при этом отрицательный перепад напряжения на входе усилителя-формирователя будет равен

$$U_{вх} = Q_{вх} / C_{вх} = -0,18 \text{ В.}$$

Результаты проведенного расчета показали, что при $U_{OP} = 2,5$ В изменение напряжения на входе усилителя-формирователя от 2,274 до 2,261 В

вызывает изменение напряжения на стоках транзисторов М6, М7 от 3,089 до 2,671 В, на выходе инвертора на транзисторах М8, М9 — от 0,727 до 4,180 В, на выходе усилителя-формирователя ОУТ — от 0 В до 4,9 В, т. е. расчетная величина чувствительности МКЧД на порядок выше требуемой, а реальная чувствительность будет зависеть лишь от уровня помехозащищенности при проведении измерений.

Таким образом, усилитель-формирователь преобразует импульс электронов, поступающий с выхода МКП на электрод-датчик, в счетный импульс, обеспечивая усиление входного напряжения в 400 раз и формирование счетного импульса.

Заключение

При разработке СБИС решены задачи, связанные прежде всего с созданием многокристалльных МКЧД. По сравнению с ранее разработанной СБИС УБ5709ИК01-2.11 было достигнуто:

- увеличение разрядности счетчиков до 16, что увеличило объем принимаемой и обрабатываемой информации в 64 раза;
- повышение в 5 раз, т. е. до 15 МГц, быстродействия при записи информации (для исключения пропусков входной информации);
- увеличение в 2,5 раза, т. е. до 10 МГц, быстродействия при считывании;
- улучшение чувствительности за счет создания возможности ее регулирования для конкретных условий эксперимента;
- обеспечена более высокая воспроизводимость параметров, прежде всего чувствительности и быстродействия, разных каналов СБИС и разных СБИС.

На следующем этапе будет разработан и изготовлен микроэлектронный координатно-чувствительный детектор с использованием пяти таких СБИС и 5-см микроканальных пластин. В

этом случае протяженность фокальной плоскости магнитного анализатора масс-спектрометра увеличится до 5 см, что позволит увеличить количество одновременно анализируемых элементов и в пять раз сократить время анализа всего спектра элементов.

ИСПОЛЬЗОВАННЫЕ ИСТОЧНИКИ

1. Сидоренко В.П., Прокофьев Ю.В., Мурченко Д.С. и др. Координатно-чувствительный детектор заряженных частиц для спектроскопии // Технология и конструирование в электронной аппаратуре. — 2016. — № 4–5. — С. 53–60. — <http://dx.doi.org/10.15222/ТКЕА2016.4-5.53>
2. Langstaff D. P., Chase T., Roberts O. R., McGlynn A., Veary-Roberts A. R., Evans D. A., Greaves G.N. A 768-channel detector for photoelectron spectroscopy using synchrotron radiation. — SRMS-5 Conference. — Chicago, 2006.
3. Сидоренко В.П., Вербицкий В.Г., Прокофьев Ю.В. и др. СБИС для микроэлектронного координатно-чувствительного детектора приборов элементного анализа материалов // Технология и конструирование в электронной аппаратуре. — 2009. — № 2. — С. 25–29.
4. Сидоренко В.П., Вербицкий В.Г., Прокофьев Ю.В. Схемотехника СБИС для микроэлектронного координатно-чувствительного детектора для элементного анализа материалов // Технология и конструирование в электронной аппаратуре. — 2012. — № 4. — С. 39–46.
5. Борискин А.И., Ерёмченко В.М., Мордик С.Н. и др. Исследование ионно-оптических характеристик лазерного масс-спектрометра с координатно-чувствительным микроэлектронным детектором // Журнал технической физики. — 2008. — Т. 78, № 7. — С. 111–117.
6. Langstaff D.P., Evans D.A., Roberts O.R., Zhu Xi. Progress on the aberystwyth electron counting array // Nuclear Instruments and Methods in Physics Research Section A: Accelerators, Spectrometers, Detectors and Associated Equipment. — 2009. — Vol. 604, iss. 1–2. — P. 133–135. — <http://dx.doi.org/10.1016/j.nima.2009.01.040>
7. Заявка № а 2016 12093 від 29.11.2016 на одержання патенту України «Мікроелектронний координатно-чутливий детектор для спектроскопії» / Єременко В.М., Мурченко Д.С., Прокоф'єв Ю.В. та ін.

Дата поступления рукописи
в редакцию 18.12 2017 г.

В. П. СИДОРЕНКО, О. І. РАДКЕВИЧ,
Ю. В. ПРОКОФ'ЄВ, Ю. В. ТАЯКІН, Т. М. ВІРОЗУБ

Україна, м. Київ, Інститут мікроприладів НАН України
E-mail: upr41@ukr.net

НВІС ДЛЯ МІКРОЕЛЕКТРОННОГО КООРДИНАТНО-ЧУТЛИВОГО ДЕТЕКТОРА НОВОГО ПОКОЛІННЯ З РОЗШИРЕНИМ ПОЛЕМ АНАЛІЗУ ДЛЯ МАС-СПЕКТРОМЕТРІЇ

Для оперативного проведення точного кількісного аналізу елементного складу багатоконпонентних речовин служать мас-спектрометри, в яких використовуються багатоканальні мікроелектронні координатно-чутливі детектори (МКЧД).

Розроблено спеціалізовану надвелику інтегральну схему (НВІС) для приладів МКЧД нового покоління — багатокристалльних детекторів з розширеним полем аналізу і більш високими технічними характеристиками, які можуть використовуватися в приладах елементного аналізу речовини, забезпечуючи одночасний аналіз елементного складу з високою чутливістю і точністю.

НВІС є функціонально завершеною одиницею і містить 384 каналів прийому і обробки інформації та схему керування процесами реєстрації, накопичення та видачі інформації в цифровій формі на зовнішній контролер. Кожний канал включає електрод-датчик, що приймає імпульс електронів від помножувача електронів на мікроканальній пластині, підсилювач-формуваць, який перетворює електричний заряд

електронів в лічильний імпульс, 16-розрядний лічильник імпульсів, розряд 384-розрядного послідовно-паралельного регістру зсуву, який забезпечує послідовне зчитування інформації з лічильників кожного каналу. Розробку НВІС проведено на основі сучасної КМОН-технології з проектними нормами 1,0 мкм. Швидкодія мікросхеми в режимі рахунку становить не менше 15 МГц, в режимі зчитування інформації з лічильників – більше 10 МГц.

У НВІС для зменшення кількості виводів застосовано мультиплексування інформаційних виводів. Для видачі інформації з 16-розрядного лічильника використовується вісім виводів, при цьому при високому рівні тактових сигналів видається інформація молодших розрядів, а при низькому рівні – старших.

Конструкцію НВІС розраховано на можливість створення багатокристалних детекторів з розширеним полем аналізу, в яких кількість кристалів ВІС обмежується тільки розмірами наявних мікроканальних пластин.

Ключеві слова: спеціалізована НВІС, мікроелектронний координатно-чутливий детектор, мас-спектрометрія, КМОН-технологія, швидкодія мікросхеми.

DOI: 10.15222/ТКЕА2018.1.13
UDC 621.3.049.77: 681.325

V. P. SIDORENKO, O. I. RADKEVICH, Yu. V. PROKOFIEV,
Yu. V. TAYAKIN, T. M. VIROZUB

Ukraine, Kyiv, Institute of Microdevices of NAS of Ukraine
E-mail: upr41@ukr.net

VLSI FOR A NEW GENERATION OF MICROELECTRONIC COORDINATE-SENSITIVE DETECTORS WITH AN EXTENDED FIELD OF ANALYSIS FOR USE IN MASS SPECTROMETRY

The authors have developed a custom VLSI chip for the new generation of MCSD devices – multichip detectors with an extended analysis field and higher technical characteristics, which can be used in elemental analysis devices to simultaneously determine the elements that make up the material with high sensitivity and accuracy in real time.

VLSI chip contains 384 channels with a spatial resolution of 25 microns has been integrated onto a single chip, each channel has a metal anode to collect the electrons as they emerge from the microchannel plate electron multiplier (MCP); a charge sensitive amplifier to produce a digital signal in response to the electron pulse and a 16-bit counter associated with it to accumulate the counts as they arrive and circuitry to read out the data sequentially from all channels in the microcircuit. The VLSI chip is designed according to the design rules standard 1,0 μm CMOS process. The speed of the microcircuit in the counting mode is at least 15 MHz, in the mode of reading information from the counters – more than 10 MHz.

The output from the 16-bit counters on the detectors is presented via an 8-bit port and is read into the control electronics sequentially from each counter in turn in low-byte, high-byte order.

The circuit has been designed in such a way that an arbitrary number of detector chips may be abutted together on a substrate behind the MCP, allowing for long focal plane detectors to be built, limited only by the size of MCPs available.

Keywords: custom VLSI, microelectronic coordinate-sensitive detector, mass spectrometry CMOS process, speed of the microcircuit.

REFERENCES

1. Sidorenko V. P., Prokofiev Yu. V., Murchenko D. S., Yeremenko V. M., Shelehov A. V. [Coordinate-sensitive charged particle detector for spectroscopy]. *Tekhnologiya i Konstruirovaniye v Elektronnoi Apparature*, 2016, no. 4-5, pp.53-60. <http://dx.doi.org/10.15222/ТКЕА2016.4-5.53> (Rus)
2. Langstaff D. P., Chase T., Roberts O. R., McGlynn A., Veary-Roberts A. R., Evans D. A., Greaves G.N. A 768-channel detector for photoelectron spectroscopy using synchrotron radiation. – SRMS-5 Conference, Chicago July 30-Aug.2, 2006.
2. Sidorenko V. P., Verbitskiy V. G., Prokofiev Yu. V., Kyziak A. Yu., Nikolayenko Yu. E. [VLSI for microelectronic coordinate-sensitive detector of the devices for element analysis of substance]. *Tekhnologiya i Konstruirovaniye v elektronnoi Apparature*, 2009, no. 2, pp. 26-29. (Rus)
4. Sidorenko V. P., Verbitskiy V. G., Prokofiev Yu. V. [Circuit design of VLSI for microelectronic coordinate-

sensitive detector for material element analysis]. *Tekhnologiya i Konstruirovaniye v Elektronnoi Apparature*, 2012, no. 4, pp.39-46. (Rus)

5. Boriskin A. I., Eremenko V. M., Mordik S. N., Savin O. R., Skripchenko A. N., Storizhko V. E., Khomenko S. N. Ion-optical characteristics of a laser mass spectrometer with a coordinate-sensitive microelectronic detector. *Technical Physics*, 2008, vol. 53, iss. 7, pp. 927-933. (Rus)

6. Langstaff D.P., Evans D.A., Roberts O.R., Zhu Xi. Progress on the aberystwyth electron counting array. *Nuclear Instruments and Methods in Physics Research Section A: Accelerators, Spectrometers, Detectors and Associated Equipment*, 2009, vol. 604, no. 1-2, pp. 133-135. <http://dx.doi.org/10.1016/j.nima.2009.01.040>

7. Eremenko V. M., Murchenko D. S., Prokofiev Yu. V. et al. [Microelectronic Coordinate Sensitive Detector for Spectrometry]. *Ukraine patent application*, no. a 2016 12093, 2016. (Ukr)