

В.О. Осипенко, М.Н. Балакина, Д.Д. Кучерук

ЭЛЕКТРОДИАЛИЗНАЯ ОЧИСТКА СОЛОНОВАТЫХ ВОД ОТ НИТРАТОВ С ПОЛУЧЕНИЕМ АММОНИЙНЫХ УДОБРЕНИЙ

Институт коллоидной химии и химии воды
им. А.В. Думанского НАН Украины, г. Киев
bantam@ukr.net

Показана возможность эффективной очистки солоноватых вод от нитратов в электродиализаторе специальной конструкции с одновременным глубоким концентрированием в рассольной камере солей NH_4NO_3 , NH_4Cl и $(NH_4)_2SO_4$, которые являются ценными минеральными удобрениями. Кратность концентрирования рассола увеличивалась с повышением плотности тока и достигала в условиях эксперимента 60,0 – 70,6; общее солесодержание рассола – 136,7 – 162,5 г/дм³. Эффективность удаления нитратов повышалась с возрастанием степени опреснения и составляла 90 % при снижении общего солесодержания диализата до 0,2 г/дм³.

Ключевые слова: глубокое концентрирование, минеральное удобрение, нитраты, очистка воды, сульфаты, удаление, утилизация рассола, хлориды, электродиализ.

Введение. Применение метода электродиализа для очистки солоноватых вод является перспективным направлением, что объясняется высокой эффективностью и экономичностью данного процесса [1]. Вместе с тем одной из важнейших задач, стоящих в области электро-мембранного опреснения на современном этапе, является получение высококонцентрированных рассолов, что упрощает их дальнейшую утилизацию с получением ценных минеральных солей.

Цель данной работы – исследование основных закономерностей электродиализной очистки солоноватых вод, содержащих нитраты, с получением высококонцентрированных рассолов аммонийных солей, которые могут быть использованы в качестве ценных минеральных удобрений.

© В.О. Осипенко, М.Н. Балакина, Д.Д. Кучерук, 2015

В настоящее время загрязнение поверхностных и подземных вод нитратами стало главной экологической проблемой во многих странах мира, в том числе Великобритании, Франции, Нидерландах, Германии, Швейцарии, США, Израиле [2].

Загрязнение природных вод нитратами характерно также практически для всей территории Украины, за исключением ее западных областей. Наибольшее загрязнение воды нитратами наблюдается на Востоке и Юге Украины: в Крыму, Днепропетровской, Луганской, Донецкой, Харьковской областях. Очень остро вопрос загрязнения воды нитратами стоит также в Полтавской области, где наименьшее превышение допустимой нормы нитратов (в пять раз) наблюдается лишь в пяти районах. В остальных районах были выявлены случаи превышения ПДК нитратов в 10 – 50 раз. Максимальное содержание нитратов в отдельных водных источниках Полтавской области достигает 2252 мг/дм³ [3].

Основной причиной загрязнения воды нитратами является интенсивная сельскохозяйственная деятельность и использование удобрений, содержащих азот [2, 4], а также сброс неочищенных сточных вод, например, бумажной промышленности и предприятий по производству боеприпасов [5].

Избыточная концентрация нитратов в питьевой воде оказывает отрицательное влияние на здоровье человека, вызывая метгемоглобинемию у детей и взрослых, "синдром синего ребенка" у детей, а также повышая риск онкологических заболеваний [4, 6]. По нормативам ВОЗ и ЕС ("Директива по питьевой воде") максимальный уровень нитратов в питьевой воде составляет 50, а рекомендованный – не выше 25 мг/дм³ [7 – 9].

Для удаления нитратов из воды в настоящее время используют биологическую очистку, ионный обмен, обратный осмос, электродиализ [5, 10], а также комбинацию двух или более из вышеперечисленных методов [5, 11, 12].

В [13] показана возможность электродиализной очистки подземных вод, содержащих нитраты, с применением селективных к однозарядным анионам анионитовых мембран, позволяющих обеспечить степень удаления нитратов на уровне 66 % (от 120 до 40 мг/дм³) при общей степени обессоливания лишь 25 %. При этом кратность концентрирования по нитрату составляет 7,4. В работе [14] описан опыт 8–10-летней эксплуатации электродиализных установок очистки подзем-

ных вод, подтверждающий эффективное удаление нитратов на уровне 69 – 92,6 % при степени обессоливания воды 53 – 88 %. Возможность снижения концентрации нитратов в модельных растворах с 50 – 300 до 1 – 6 мг/дм³ (степень удаления – 99 %) показана в [15]. Однако проводимость полученных диализатов при этом составляет ~10 мкс/с, что свидетельствует о глубоком обессоливании растворов. Кратность концентрирования рассола в этом случае составляет лишь 2 – 5.

Возможность эффективной очистки воды от нитратов в процессе электродиализного опреснения показана также в работах [16, 17]. Однако вопрос о глубоком концентрировании рассолов с возможностью их дальнейшей утилизации авторами этих работ не изучался, что свидетельствует об актуальности задачи, поставленной нами в предлагаемой работе.

Методика эксперимента. Опыты проводили в семикамерном лабораторном электродиализаторе (рис. 1). В качестве ионообменных использовали мембраны МК-40 (катионообменная) и МА-40 (анионообменная). Площадь каждой мембраны составляла 1 дм², а расстояние между мембранами – 1,5 мм. Исследуемый электродиализатор соответствовал электродиализатору для обессоливания растворов и глубокого концентрирования солей с их одновременным разделением, разработанному ранее в ИКХХВ им. А.В. Думанского НАН Украины [18, 19].

В камеры обессоливания 2, 6 в циркуляционном режиме с линейной скоростью 7 см/с подавали исследуемый модельный раствор, содержащий смесь солей NaNO₃, NaCl, Na₂SO₄. Аналогичный раствор пропускали параллельно в режиме циркуляции через электродные камеры 1, 7. В камеру обессоливания 4 в том же режиме с линейной скоростью 12 см/с поступал раствор NH₄Cl.

В камеры концентрирования 3 и 5 перед началом экспериментов растворы не подавали, что исключало разбавление образуемых рассолов. В эти камеры вместе с перенесенными через ионообменные мембраны ионами поступали также молекулы воды в результате электроосмотического и осмотического переноса. В камере 3 концентрировался раствор NaCl, а в камере 5 – смесь NH₄NO₃, NH₄Cl и (NH₄)₂SO₄. Образовавшиеся в рассольных камерах растворы самотеком выводились из камер через полимерные трубки 8 и 9 (см. рис. 1).

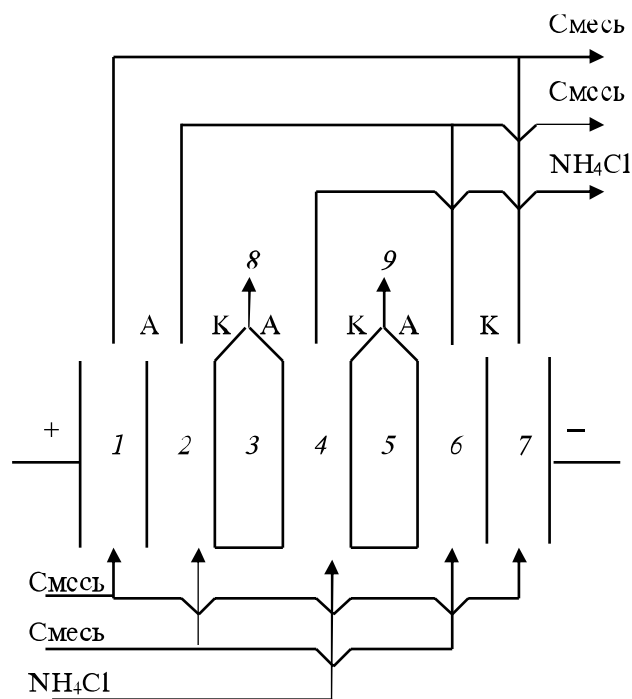


Рис. 1. Схема электродиализатора-концентратора: 1, 7 – электродные камеры; 2, 4, 6 – камеры обессоливания; 3, 5 – рассольные камеры; 8, 9 – выходы рассолов; А, К – анионо-, катионообменные мембраны.

Опресняемые модельные растворы имитировали подземные соленоватые воды: концентрация Cl^- и SO_4^{2-} в смеси составляла $0,75 \text{ г/дм}^3$, концентрация NO_3^- изменялась в диапазоне от $0,1$ до $0,5 \text{ г/дм}^3$. Концентрация соли в модельных растворах NH_4Cl составляла $2,4 - 3,0 \text{ г/дм}^3$. Опыты проводили в гальваностатическом режиме при плотности тока $0,5 - 1,25 \text{ А/дм}^2$ и 25°C . Для приготовления модельных растворов использовали реагенты NaNO_3 , Na_2SO_4 и NH_4Cl (ч.д.а), а также NaCl (х.ч.).

Далее отбирали пробы диализатов и концентратов, которые анализировали на содержание нитратов, хлоридов и сульфатов. Концентрации NO_3^- определяли фотометрическим методом с салицилатом натрия [20] или спектрофотометрически [21], Cl^- – титрованием азотнокислой ртутью в присутствии индикатора дифенилкарбазона [22], а SO_4^{2-} – титрованием хлоридом бария [23].

Результаты и их обсуждение. В табл. 1 представлены данные по электродиализному опреснению – концентрированию смеси, содержащей 0,1 г/дм³ нитрат-анионов. Объем опресняемого раствора ($V_{p-ра}$) составлял 2 дм³, плотность электрического тока (I) – 1,25 А/дм².

Как видно из указанной таблицы, в процессе электродиализной обработки концентрация всех компонентов в опресняемом растворе постепенно убывает, и содержание NO₃⁻, Cl⁻, SO₄²⁻ в конечном диализате значительно ниже их ПДК для питьевой воды (согласно [24] ПДК нитратов составляет 50, а хлоридов и сульфатов – 250 мг/дм³).

Таблица 1. Изменение концентрации ионов в дилюате и концентрате при электродиализном опреснении модельного раствора, содержащего 0,1 г/дм³ нитрат-ионов ($I = 1,25$ А/дм², $V_{p-ра} = 2$ дм³)

τ, МИН	$V_{\text{рассола}},$ см ³	$C_{\text{NO}_3^-}$	$C_{\text{SO}_4^{2-}}$	C_{Cl^-}	$C_{\text{NO}_3^-}$	$C_{\text{SO}_4^{2-}}$	C_{Cl^-}
		в дилюате, г/дм ³			в рассоле камеры 3, г/дм ³		
20	4,5	0,057	0,625	0,550	6,3	40,5	41,1
30	6	0,048	0,500	0,440	7,5	43,5	44,2
40	6,5	0,035	0,360	0,350	7,8	48	48,4
50	10	0,023	0,260	0,210	8,1	50	50,2
60	10,5	0,019	0,185	0,160	8,4	53,5	51,8

Концентрации NO₃⁻, Cl⁻, SO₄²⁻ в рассоле в процессе электродиализной обработки достигают соответственно 8,4; 51,8 и 53,5 г/дм³ (см. табл. 1), при этом кратность концентрирования раствора составляет 70,6.

Повышение концентрации NO₃⁻ в модельном растворе от 0,1 до 0,5 г/дм³ приводит к росту содержания этого компонента в конечном диализате (рис. 2, а, кривая I), несмотря на то, что выход по току нитрата при этом также возрастает (табл. 2). При исходной концентрации нитратов в модельном растворе > 0,25 г/дм³ в условиях эксперимента не удалось получить диализат, который бы соответствовал требованиям к питьевой воде по содержанию данного компонента. Степень удаления нитратов в процессе электродиализного опреснения – 70 – 80 %.

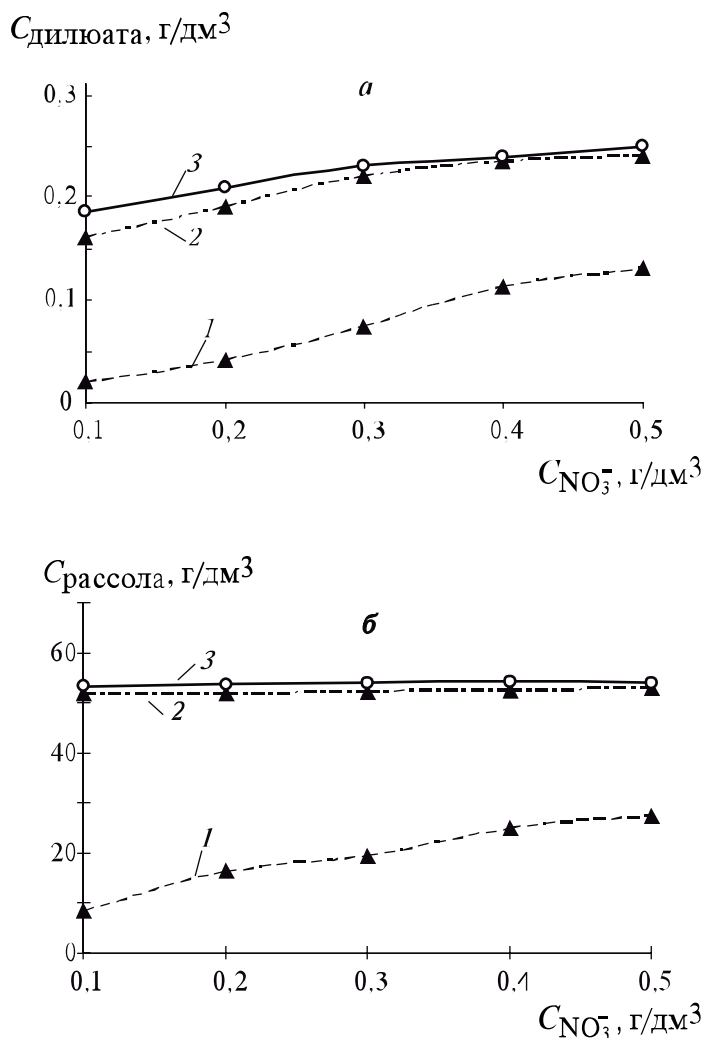


Рис. 2. Влияние содержания NO_3^- на обессоливание (а) и концентрирование исходного раствора нитратов (б). Кривые 1 – 3 – концентрации соответственно NO_3^- , Cl^- и SO_4^{2-} в дилюате и рассоле. $I = 1,25 \text{ A/дм}^2$, $V_{p-pa} = 2 \text{ дм}^3$, $\tau = 60 \text{ мин}$.

При повышении концентрации ионов NO_3^- в модельном растворе увеличивается их конкурирующее влияние на электромиграцию хлорид- и сульфат-ионов, что приводит к снижению выхода по току данных компонентов в процессе электродиализа (см. табл. 2) и росту остаточного содержания в диализате (см. рис. 2. а, кривые 2, 3). Однако для всех исследуемых модельных растворов содержание сульфатов и хлоридов в полученных диализатах составляет $< 250 \text{ мг/дм}^3$, что соответствует требованиям к питьевой воде.

Как видно из рис. 2. б, повышение концентрации нитрата в опресняемом растворе способствовало повышению содержания этого аниона в рассоле и практически не влияло на концентрацию в рассоле сульфатов и хлоридов.

Таблица 2. Влияние концентрации нитратов в опресняемом растворе и плотности тока на индивидуальный и общий выходы по току (η) компонентов смеси (рассчитанные по изменению концентрации этих ионов в диализате)

I, А/дм ²	C _{NO₃⁻ исх,} г/дм ³	η , %			
		NO ₃ ⁻	Cl ⁻	SO ₄ ²⁻	Σ
1,25	0,1	2,8	35,6	25,4	63,8
	0,2	5,5	33,8	24,1	63,4
	0,3	8,7	32	23,2	63,9
	0,4	9,9	31,1	21	62,0
	0,5	9,0	30,8	22,3	62,1
0,5	0,1	4,3	45,0	40,5	89,8

Суммарный выход по току ионов в условиях экспериментов, осуществленных при плотности тока 1,25 А/дм², был относительно невысоким и составлял 62 – 63,9 % (см. табл. 2). Очевидно, это связано с тем, что указанная рабочая плотность тока значительно превышала предельную, ввиду чего при электродиализе наблюдались поляризационные явления, приводящие к диссоциации воды в примембранной области и переносу через мембраны ионов водорода и гидроксидов.

Осуществление электродиализа при более низкой плотности тока (0,5 А/дм²) обеспечило повышение индивидуального и общего выходов по току компонентов смеси до 40,5 % (см. табл. 2). Однако, как видно из сравнения данных табл. 1 и 3, максимально достигаемая концентрация рассола при этом была на 15,7 % ниже, чем в случае опреснения при плотности тока 1,25 А/дм². Полученный результат согласуется с данными работы [25], согласно которым при уменьшении плотности тока максимально достижимая концентрация рассола при электродиализе несколько снижается ввиду увеличения вклада осмотического потока воды из камеры обессоливания в камеру концентрирования и диффузионного потока соли из камеры концентрирования в камеру обессоливания.

Таблица 3. Изменение концентрации ионов в дилюате и концентрате при электродиализном опреснении модельного раствора, содержащего 0,1 г/дм³ нитрат-ионов ($I = 0,5 \text{ A/дм}^2$, $V_{p-pa} = 10 \text{ дм}$)

τ , ч	$C_{\text{NO}_3^-}$	$C_{\text{SO}_4^{2-}}$	C_{Cl^-}	$C_{\text{NO}_3^-}$	$C_{\text{SO}_4^{2-}}$	C_{Cl^-}
	в дилюате, г/дм ³			в рассоле камеры 3, г/дм ³		
1,5	0,091	0,720	0,690	6,0	25,1	22,2
3	0,083	0,650	0,630	6,3	30,7	27,0
4,5	0,075	0,590	0,500	6,5	38,4	30,4
6	0,060	0,480	0,410	7,0	42,1	33,0
7,5	0,049	0,380	0,320	7,2	48,0	40,1
9	0,034	0,240	0,250	7	41,7	37,5

Как видно из табл. 3, концентрация нитрат-ионов в конечном диализате снижается до 34,0 мг/дм³, что соответствует степени задерживания 66%. При этом общее солесодержание диализата составляет 0,55 г/дм³. Повышение степени опреснения раствора до 0,2 г/дм³ обеспечивает снижение концентрации нитрата в диализате до 10,0 мг/дм³, что соответствует степени задерживания 90 %.

Выводы. Показана возможность эффективной очистки солоноватых вод от нитратов в электродиализаторе специальной конструкции с одновременным глубоким концентрированием в рассольной камере солей NH_4NO_3 , NH_4Cl и $(\text{NH}_4)_2\text{SO}_4$, которые являются ценными минеральными удобрениями. Кратность концентрирования рассола повышается с увеличением плотности тока и достигает в условиях эксперимента 60,0 – 70,6; общее солесодержание рассола – 136,7 – 162,5 г/дм³. Эффективность удаления нитратов возрастает с повышением степени опреснения и достигает 90 % при снижении общего солесодержания диализата до 0,2 г/дм³.

Разработанный процесс электродиализа целесообразно использовать для комплексной переработки солоноватых вод, содержащих нитраты, с целью их очистки и получения ценных минеральных солей.

Резюме. Показана можливість ефективного очищення солонуватих вод від нітратів в електродіалізаторі спеціальної конструкції з

одночасним глибоким концентруванням в розсольній камері солей NH_4NO_3 , NH_4Cl і $(\text{NH}_4)_2\text{SO}_4$, які є цінними мінеральними добривами. Кратність концентрування розсолу збільшувалася з підвищенням густини струму і досягала в умовах експерименту 60,0 – 70,6; загальний солевміст розсолу становив 136,7 – 162,5 г/дм³. Ступінь вилучення нітратів збільшувався з підвищенням ефективності опріснення і досягав 90 % при зниженні загального солевмісту діалізата до 0,2 г/дм³.

V.O. Osipenko, M.N. Balakina, D.D. Kucheruk

PURIFICATION OF NITRATE CONTAINING BRACKISH WATERS WITH OBTAINING OF AMMONIUM FERTILIZERS BY ELECTRODIALYSIS

Summary

The possibility of effective purification of brackish water from nitrates by electro dialyzer with special design with simultaneous deep concentration in the brine chamber of salts NH_4NO_3 , NH_4Cl and $(\text{NH}_4)_2\text{SO}_4$, which are valuable as fertilizers. Multiplicity brine concentration increased with increasing current density and reached under the experimental conditions 60,0 – 70,6, TDS of brine was 136,7 – 162,5 g/dm³. The degree of extraction of nitrate increased with increasing salinity and depth reached up to 90 % while reducing the total salt content of the dialysate to 0,2 g/dm³.

Список использованной литературы

- [1] *Пилат Б.В.* Основы электролиза. – М.: Аваллон, 2004. – 456 с.
- [2] *United States Environmental Protection Agency, Office of Water, 305 (b). Report to Congress 1996/1998.*
- [3] *Білявський Г.О., Бутченко Л.І., Навроцький В.М.* Основы екології, теорія і практикум. – К.: Лібра, 2002. – 352 с.
- [4] *Elmidaoui A., Elhannouni F., Taky M., Chay L., Menkouchi Sahli M.A., Echihabi L., Hafsi M.* // Sep. Purif. Technol. – 2002. – 29. – P. 235.
- [5] *Elmidaoui A., Elhannouni F., Menkouchi Sahli M. A., Chay L., Elabbassi H., Hafsi M., Largeteau D.* // Desalination. – 2001. – 136, N 1/3. – P. 325–332.
- [6] *Packham R.F.* // Int. "Workshop on Inorganic Nitrogen Compounds and Water Supply" (Hamburg, Germany, 27 – 29 November, 1991). – Hamburg, 1991. – P. 21–24.

- [7] WHO, Guidelines for Drinking Water Quality, World Health Organization, 2006.
- [8] Council Directive 98/83/EC of 3 November 1998 on the quality of water intended for human consumption // Official J. L 330, Eur. Union, – 1998. – P. 32–54.
- [9] NHMRC, Australian Drinking Water Guidelines, National Health and Medical Research Council, Canberra. – 2004.
- [10] Edtkea K., Peinemanna K.-V., Kascheb V. // J. Membrane Sci. – 1998. – 151. – P. 3–11.
- [11] Amara M., Kerdjoudj H. // Ibid. – 2007. – 206, N 1/3. – P. 205–209.
- [12] Van der Bruggen B., Koninckx A., Vandecasteele C. // Water Res. – 2004. – 38, N 5. – P. 1347–1353.
- [13] Hell F., Lahnsteiner J., Frischherz H., Baumgartner G. // Desalination. – 1998. – 117, N 1/3. – P. 173–180.
- [14] Elyanov D., Persechino J. // 3rd Annual Conf. of the Israel Desalination Society (Tel-Aviv, Israel, December 12, 2000). – Tel-Aviv, 2000. – P. 58–62.
- [15] Bi J., Peng C., Xu H. // Desalination. – 1998. – 117. – P. 173–180.
- [16] Hell F. Full scale experiences with nitrate removal from drinking water / [Электронный ресурс]. – Режим доступа: <http://www.wabag.com/wp-content/uploads/2012/04/Full-scale-experience.pdf>
- [17] Schoeman J.J. // J. Water South Africa. – 2005. – 35, N 5. – P. 721–728.
- [18] Пат. 97302 Україна, МПК C 02 F 1/469 B 01 D 61/42 / В.В. Гончарук, Д.Д. Кучерук, М.М. Балакіна. – Опубл. 25.01.2012, Бюл. №2.
- [19] Пат. 95026 Україна, МПК C 02 F 1/469 B 01 D 61/42 / В.В. Гончарук, Д.Д. Кучерук, М.М. Балакіна. – Опубл. 25.06.2011, Бюл. №12.
- [20] Новиков Ю.В., Ласточкина К.О., Болдина З.Н. // Методы исследования качества воды водоемов / Под ред. А.П. Шицковой. – М.: Медицина, 1990. – С. 84–85.
- [21] Калиниченко И.Е., Демуцкая Л.Н. // Журн. аналит. химии. – 2004. – 59, №3. – С. 240–244.
- [22] ГОСТ 4245-7. Вода питьевая. Методы определения содержания хлоридов. – Введ. Постановлением Гос. ком. стандартов Совета Министров СССР от 09.10.1972.
- [23] ГОСТ 23268.4-78. Воды минеральные питьевые, лечебные, лечебно-столовые и природные столовые. Метод определения сульфат-ионов. – Введ. Гос. ком. стандартов Совета Министров СССР от 01.09.1978.
- [24] ДСанПіН 2.2.4-171-10. Гігієнічні вимоги до води питної, призначеної для споживання людиною. – Затв. Мін-вом охорони здоров'я України від 12.05.2010.
- [25] Филипенко А.Т., Горонковский И.Т., Гребенюк В.Д. и др. Комплексная переработка шахтных вод. – К.: Техніка, 1985. – 182 с.

Поступила в редакцию 26.07.2013 г.