

УДК 621.313

А.Н.КАРЛОВ, И.П.КОНДРАТЕНКО, докт.техн.наук, А.П.РАЩЕПКИН, докт.техн.наук (Ин-т электродинамики НАН Украины, Киев)

Расчет электромагнитного поля в цилиндрическом кристаллизаторе многообмоточного электромагнитного перемешивателя жидкого металла

Проведено описання розподілу магнітних полів в кристаллизаторі машини неперервного лиття заготовок в залежності від токової навантаження електромагнітного перемішувача.

Проведено опис розподілу магнітних полів у кристаллизаторі машини безперервного лиття заготовок в залежності від струмового навантаження електромагнітного перемішувача.

Развитие металлургической отрасли требует совершенствования и модернизации технологических процессов производства металла. Для этих целей в мировой практике на металлургических предприятиях используются машины непрерывного литья заготовок (МНЛЗ). Этот метод разлива стали является на сегодняшний день одним из самых перспективных. Он позволяет проводить разливку практически непрерывно, благодаря чему снижаются затраты на дополнительный нагрев и обработку, уменьшается количество отходов металла, требуется меньше обслуживающего персонала. Также появляется возможность автоматизировать процесс литья, снизить время обработки металла, уменьшить количество вспомогательных сооружений и т.д. Эти преимущества существенно облегчают процесс производства стальных заготовок. Поэтому практически все производство стали за границей переведено на МНЛЗ, в Украине же новые технологии используются еще недостаточно.

Поиск новых технологических решений по усовершенствованию металлургических процессов производства стали направлен на повышение производительности МНЛЗ, уменьшение энергоемкости производства и улучшения качества металла [19]. В последнее время большое внимание уделяется разработке электромагнитных устройств воздействия на расплавленный металл с целью повышения его качества [11,14]. К перспективным устройствам такого типа относятся электромагнитный перемешиватель. Использование перемешивателя жидкого металла в кристаллизаторе МНЛЗ позволяет увеличить зону равноосных кристаллов,

уменьшить центральную пористость слитка, уменьшить центральную ликвацию, увеличить скорость литья, и тем самым, увеличить производительность установки [9]. Их применение на Белорусском металлургическом заводе позволило повысить производительность в 1,5—1,75 раза [8]. На сегодняшний день существует большое разнообразие перемешивателей жидкого металла, которые в зависимости от назначения размещаются: в зоне кристаллизатора, в зоне вторичного охлаждения, в зоне окончательного затвердения [10,14]. Также перемешиватели жидкого металла различаются по виду размещения: внешние, которые устанавливаются за корпусом кристаллизатора, и внутренние, которые устанавливаются в кристаллизаторе между корпусом и обечайкой [10].

В качестве перемешивателей используются статоры асинхронных машин обычного исполнения и явнополюсные [3]. Перемешиватели должны обеспечивать вращательное движение расплавленного металла со скоростями от 0,25 до 1 м/с [20].

При разливе стали в кристаллизатор в процессе перемешивания возникают флуктуации мениска, что приводит к затягиванию флюса в слиток, к возникновению поверхностных дефектов, к ускоренному износу разливочного стакана [5,12]. Для устранения флуктуации и стабилизации мениска применяются конструктивные исполнения перемешивателей: с двумя и более установленными последовательно индукторами, у которых направление и скорости вращения поля различны [15], многочастотные [1,17,18] и двухобмоточные [6,16].

© Карлов А.Н., Кондратенко И.П., Ращепкин А.П., 2009

Проведение экспериментальных исследований на модели двухобмоточного перемешивателя подтвердили эффект успокоения мениска, но при этом образуется застойная зона металла в осевой зоне слитка. Для интенсификации процесса теплопереноса из осевой зоны слитка, стабилизации мениска и повышения производительности МНЛЗ в этой статье предложен многообмоточный перемешиватель жидкого металла. Он представляет собой статор асинхронной машины, в пазы которой уложены три обмотки, что схематически показано на рис. 1.

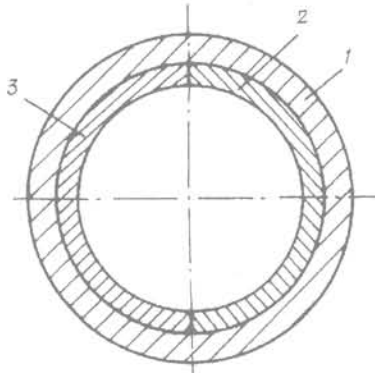


Рис. 1

Здесь 1 — двухполюсная обмотка обычного исполнения, 2 и 3 — дугостаторные обмотки.

В данной статье приведен анализ электромагнитного поля в перемешивателе для произвольного в общем случае исполнения обмоток и распределения токовой нагрузки.

Точный расчет поля в области жидкого металла перемешивателя достаточно сложен, так как требует решения уравнений магнитной гидродинамики. Сечение литой заготовки стали имеет зачастую прямоугольную форму, что создает серьезные затруднения в расчетах и требует использования численных методов анализа, которые, кроме того, могут быть использованы лишь при разработке конкретно заданного исполнения перемешивателя. Поэтому в данной статье для установления функциональных зависимостей мы ограничимся исследованием электромагнитных процессов в цилиндрическом кристаллизаторе. На рис. 2 показано модельное представление перемешивателя жидкого металла.

Здесь 1 — ферромагнитное ярмо перемешивателя жидкого металла, 2 — воздушный зазор, 3 — гильза кристаллизатора, 4 — жидкий металл, 5 — токовый слой.

Электромагнитное поле в перемешивателе жидкого металла описывается системой уравнений Максвелла

$$\text{rot } \mathbf{H} = \mathbf{j}, \quad \text{div } \mathbf{B} = 0, \quad \text{rot } \mathbf{E} = -\partial \mathbf{B} / \partial t, \quad \text{div } \mathbf{j} = 0$$

и материальными уравнениями

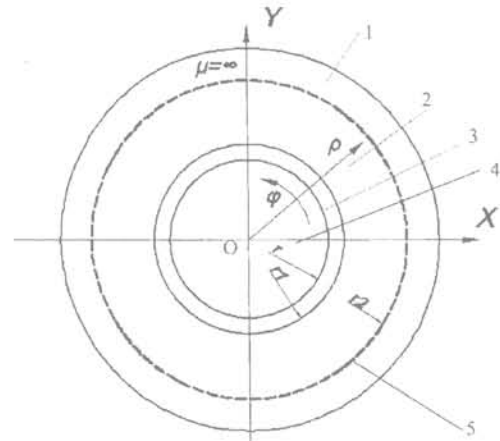


Рис. 2

$$\mathbf{B} = \mu \mathbf{H}, \quad \mathbf{j} = \sigma [\mathbf{E} + \mathbf{v} \times \mathbf{B}], \quad (1)$$

где \mathbf{H} , \mathbf{B} , \mathbf{E} , \mathbf{j} — векторы электромагнитного поля, \mathbf{v} — скорость движения среды, σ и μ — ее электропроводность и магнитная проницаемость.

При решении системы уравнений (1) предполагается, что μ , σ постоянные для каждой области и существует только z -составляющая плотности тока. Тогда система (1) для векторного магнитного потенциала \mathbf{A} ($\mathbf{B} = \text{rot } \mathbf{A}$) с использованием Кулоновской калибровки $\text{div } \mathbf{A} = 0$ сводится к уравнению вида

$$\Delta \mathbf{A} = \sigma \mu (\partial \mathbf{A} / \partial t) - \sigma \mu (\mathbf{v} \times \text{rot } \mathbf{A}). \quad (2)$$

Так как ток в обмотках перемешивателя полагается гармоническим, то и векторный магнитный потенциал изменяется во времени по гармоническому закону ($\mathbf{A} = \dot{\mathbf{A}}_m e^{i\omega t}$), тогда уравнение (2) для комплексных амплитуд векторного магнитного потенциала преобразуется к виду:

$$\Delta \dot{\mathbf{A}}_m = \sigma \mu i \omega \dot{\mathbf{A}}_m - \sigma \mu (\mathbf{v} \times \text{rot } \dot{\mathbf{A}}_m). \quad (3)$$

Уравнение (3) будем решать в цилиндрической системе координат. Для решения этого уравнения предположим, что машина имеет бесконечную длину по оси z . Это предположение подразумевает под собой, что $\partial / \partial z = 0$ и $A_\varphi = 0$, $A_\rho = 0$. Тогда (3) для z -составляющей векторного магнитного потенциала сводится к уравнению вида

$$\frac{1}{\rho} \frac{\partial A_z}{\partial \rho} + \frac{\partial^2 A_z}{\partial \rho^2} + \frac{1}{\rho^2} \frac{\partial^2 A_z}{\partial \varphi^2} - i \mu \sigma \omega A_z + \sigma \mu \left(v_\varphi \frac{1}{\rho} \frac{\partial A_z}{\partial \varphi} + v_\rho \frac{\partial A_z}{\partial \rho} \right) = 0, \quad (4)$$

где v_φ , v_ρ отличны от нуля лишь в области жидкого металла, индекс m и обозначение комплексного значения амплитуды векторного магнитного потенциала здесь и в дальнейшем опускаем. Но в до-

пушении, что скорость вращения магнитного поля намного превышает скорость движения жидкого металла и что индуцированное магнитное поле токами, обусловленными движением металла в магнитном поле, оказывается незначительным, можно в (4) предположить, что скорость движения металла в кристаллизаторе равна нулю ($v_\varphi = v_\rho = 0$), как это допускается в [13].

Вследствие независимости коэффициентов уравнения от координаты φ в результате введенных допущений к уравнению (4) для z -составляющей векторного магнитного потенциала может быть применено дискретное преобразование Фурье по переменной φ [7].

Обозначая прямое интегральное преобразование через

$$A = \tilde{A}_z = \frac{1}{2\pi} \int_{-\pi}^{\pi} A_z e^{in\varphi} d\varphi, \quad (5)$$

где A — преобразованное значение векторного магнитного потенциала A_z , n — параметр интегрального преобразования Фурье.

Тогда уравнение (4) с учетом (5) принимает вид

$$\rho^2 \frac{\partial^2 A}{\partial \rho^2} + \rho \frac{\partial A}{\partial \rho} - (n^2 + i\mu\sigma\rho^2\omega)A = 0. \quad (6)$$

Запишем отдельно решения уравнения (6) в общем виде для каждой области. Так, для воздушной области при $r_2 > \rho > r_1$ (рис. 2) с учетом, что $\sigma = 0$, решение уравнения (6) примет вид:

$$A_1 = C_4 \rho^n + C_5 \rho^{-n}. \quad (7)$$

Для гильзы кристаллизатора при $r_1 > \rho > r$ (рис. 2) решение уравнения (6) имеет вид:

$$A_2 = C_2 I_n(a\rho) + C_3 K_n(a\rho), \quad (8)$$

где $a = (i\mu_m \sigma_m \omega)^{0.5}$, μ_m — магнитная проницаемость гильзы кристаллизатора, σ_m — электрическая проводимость гильзы кристаллизатора.

Для жидкого металла при $\rho < r$ (рис. 2) с учетом граничного условия $A|_{\rho=0} < \infty$ решение уравнения (6) примет вид:

$$A_3 = C_0 I_n(a_1 \rho), \quad (9)$$

где $a_1 = (i\mu_c \sigma_c \omega)^{0.5}$, μ_c — магнитная проницаемость жидкого металла, σ_c — электрическая проводимость жидкого металла.

Для нахождения неизвестных коэффициентов приведенных решений для преобразованных значений z -составляющей векторного магнитного потенциала в рассматриваемых областях будем по-

лагать, что рабочая область ограничена ферромагнитной областью, магнитная проницаемость которой равна бесконечности и сосредоточенная на поверхности гладкого статора r_2 токовая нагрузка перемешивателя известна.

Используя граничное условие при $\rho = r_2$ $\partial A / \partial \rho = -B_\varphi$, где $B_\varphi = -A_n \mu_0$ [4], освободимся, полагая B_φ известной, от одной постоянной интегрирования в решении (7)

$$A_1 = -\frac{B_\varphi}{n} \frac{\rho^n}{r_2^{n-1}} + \frac{C_5}{r_2^{2n}} \rho^n \left(1 + \frac{r_2^{2n}}{\rho^{2n}} \right). \quad (10)$$

Здесь азимутальная составляющая индукции B_φ и токовая нагрузка A_n полагаются преобразованными по формуле (5). На границе раздела сред $\rho = r_1$ из условия равенства тангенциальных составляющих напряженности магнитного поля $H_{\varphi 1} = H_{\varphi 2}$ и нормальных составляющих индукции $B_{\rho 1} = B_{\rho 2}$ граничные уравнения примут вид

$$A_1 = A_2, \quad \frac{\partial A_1}{\partial \rho} = \frac{\partial A_2}{\partial \rho}. \quad (11)$$

После подстановки в (11) решений (8) и (10) приходим к системе уравнений

$$\begin{aligned} C_2 I_n(ar_1) + C_3 K_n(ar_1) &= -\frac{B_\varphi}{n} \frac{r_1^n}{r_2^{n-1}} + \frac{C_5}{r_1^n} \left(1 + \frac{r_1^{2n}}{r_2^{2n}} \right), \\ C_2 I_n'(ar_1) + C_3 K_n'(ar_1) &= -B_\varphi \frac{r_1^{n-1}}{r_2^{n-1}} - \frac{C_5 n}{r_1^{n+1}} \left(1 - \frac{r_1^{2n}}{r_2^{2n}} \right), \end{aligned} \quad (12)$$

где через $f'(\rho)$ обозначена производная $df/d\rho$.

Умножим первое равенство системы (12) на $\frac{n}{r_1} \left(1 - \frac{r_1^{2n}}{r_2^{2n}} \right)$, а второе на $\left(1 + \frac{r_1^{2n}}{r_2^{2n}} \right)$ и, складывая их, установим связь между постоянными интегрирования решения (8)

$$C_2 b + C_3 d = -2B_\varphi \frac{r_1^{n-1}}{r_2^{n-1}}, \quad (13)$$

Здесь введены обозначения

$$\begin{aligned} b &= \frac{n}{r_1} \left(1 - \frac{r_1^{2n}}{r_2^{2n}} \right) I_n(ar_1) + \left(1 + \frac{r_1^{2n}}{r_2^{2n}} \right) I_n'(ar_1), \\ d &= \frac{n}{r_1} \left(1 - \frac{r_1^{2n}}{r_2^{2n}} \right) K_n(ar_1) + \left(1 + \frac{r_1^{2n}}{r_2^{2n}} \right) K_n'(ar_1). \end{aligned}$$

Выразив из равенства (13) C_2 через C_3

$$C_2 = -2B_\varphi \frac{r_1^{n-1}}{r_2^{n-1}} \frac{1}{b} - C_3 \frac{d}{b}, \quad (14)$$

после подстановки её в (8) с использованием условий сопряжения, полученных подобно (11)

$A_3 = A_2$, $\frac{\partial A_3}{\partial \rho} = \frac{\partial A_2}{\partial \rho}$ на границе раздела жидкого металла и гильзы кристаллизатора $\rho = r$ приходим к системе уравнений

$$C_0 I_n(a_1 r) = -2B_\varphi \frac{r_1^{n-1}}{r_2^{n-1}} \frac{I_n(ar)}{b} + C_3 \left(K_n(ar) - \frac{d}{b} I_n(br) \right), \quad (15)$$

$$C_0 I'_n(a_1 r) = -2B_\varphi \frac{r_1^{n-1}}{r_2^{n-1}} \frac{I'_n(ar)}{b} + C_3 \left(K'_n(ar) - \frac{d}{b} I'_n(br) \right).$$

Освобождаясь в системе уравнений (15) от постоянной интегрирования C_3 , после выполнения операции дифференцирования по ρ функций Бесселя с учетом значения Вронскиана Бесселевых функций [2] окончательно находим

$$C_0 = -2B_\varphi \frac{r_1^{n-1}}{r_2^{n-1}} \frac{1}{\left[I'_n(a_1 r) o - I_n(a_1 r) l \right]}. \quad (16)$$

Здесь для сокращения записи введены обозначения

$$o = bK_n(ar) - dI_n(ar), \quad (17)$$

$$l = bK'_n(ar) - dI'_n(ar).$$

Обозначая через $A(r)$ значения векторного магнитного потенциала в жидком металле при $\rho = r$ по (9), из первого уравнения системы (15) определим C_3

$$C_3 = \frac{A(r)b}{o} + 2B_\varphi \frac{r_1^{n-1}}{r_2^{n-1}} \frac{I_n(ar)}{o}. \quad (18)$$

При известной C_3 из соотношения (13) определяется C_2 , которая после несложных математических преобразований примет вид

$$C_2 = -\frac{A(r)d}{o} - 2B_\varphi \frac{r_1^{n-1}}{r_2^{n-1}} \frac{K_n(ar)}{o}. \quad (19)$$

Полагая C_2 и C_3 известными, из системы (12) определяем C_5

$$C_5 = \frac{B_\varphi}{n} \frac{r_2^{2n}}{r_1^{n-1}} + \frac{r_2^{2n}}{2n r_1^{n-1}} \left[C_2 \left(\frac{n}{r_1} I_n(ar_1) + I'_n(ar_1) \right) + \right.$$

$$\left. + C_3 \left(\frac{n}{r_1} K_n(ar_1) + K'_n(ar_1) \right) \right]. \quad (20)$$

Обратное преобразование Фурье дает возможность найти векторный магнитный потенциал

$$A_{zj} = \sum_{-\infty}^{+\infty} A_j e^{-in\varphi + i\omega t}, \quad (21)$$

где $j=1, 2, 3$ — порядковый номер среды (1 — воздух, 2 — гильза кристаллизатора, 3 — жидкий металл).

Тогда составляющие индукции $B_{\rho 3}$, $B_{\varphi 3}$ в жидком металле принимают вид

$$B_{\rho 3} = \frac{1}{\rho} \frac{\partial A_{z3}}{\partial \varphi} = \frac{-i}{\rho} \sum_{n=-\infty}^{+\infty} n A_3 e^{-in\varphi + i\omega t}, \quad (22)$$

$$B_{\varphi 3} = -\frac{\partial A_{z3}}{\partial \rho} = -\sum_{n=-\infty}^{+\infty} \frac{\partial A_3}{\partial \rho} e^{-in\varphi + i\omega t}. \quad (23)$$

Плотность тока в жидком металле определяется из последнего уравнения системы (1) с учетом равенств (22), (23) и $E = -i\omega A_{z3}$

$$\begin{aligned} j_{z3} &= \sigma \left[-i\omega A_{z3} - v_\varphi B_\rho - v_\rho B_\varphi \right] = \\ &= -\frac{\sigma i}{\rho} \sum_{n=-\infty}^{+\infty} \left(\omega \rho - n v_\varphi \right) A_3 e^{-in\varphi + i\omega t} + \\ &+ \sigma v_\rho \sum_{n=-\infty}^{+\infty} \frac{\partial A_3}{\partial \rho} e^{-in\varphi + i\omega t}. \end{aligned} \quad (24)$$

Плотность тока в гильзе кристаллизатора определяется аналогично (24) с учетом $v_\varphi = v_\rho = 0$ и принимает вид

$$j_{z2} = \sigma \left[-i\omega A_{z2} \right] = -\sigma i \omega \sum_{n=-\infty}^{+\infty} A_2 e^{-in\varphi + i\omega t}. \quad (25)$$

Выводы. Получено в электродинамическом приближении аналитическое выражение для распределения магнитного поля и плотности тока в цилиндрическом кристаллизаторе многообмоточного электромагнитного перемешивателя жидкого металла в зависимости от величины и характера распределения токовой нагрузки.

При известном конструктивном исполнении обмоток электромагнитного перемешивателя и заданных величинах фазных токов на основе выведенных соотношений представляется возможность определить распределение электродинамических усилий в жидком металле и рассчитать энерге-

тические показатели перемешивателя.

1. Волков И.В., Кондратенко И.П., Ращепкин А.П. Магнитогидродинамические процессы в кристаллизаторах непрерывного литья с перемешивателями двухчастотного питания // Техн. электродинамика. — 2001. — №6. — С. 11—15.

2. Градштейн И.С. Рыжик И.М. Таблицы интегралов, сумм, рядов и произведений. — М.: Гос. изд-во физ.-мат. лит., 1962. — 1100 с.

3. Грачев В.Г., Шифрин И.Н., Сивак Б.А., Кузмина Л.И., Солодовник Ф.С. Электромагнитное перемешивание на сортовых, блюмовых и слабых МНЛЗ // Сталь. — 2002. — №11. — С. 21—26.

4. Ионкин П.А. и др. Теоретические основы электротехники. Т.2. — М.: Высшая школа, 1976. — 385 с.

5. Колесниченко А.А. Новые системы электромагнитного перемешивания для непрерывной разливки стали // Металлургическая и горная промышленность. — 2004. — №8. — С. 161—168.

6. Кондратенко И.П., Ращепкин А.П. Двухобмоточный электромагнитный перемешиватель для кристаллизаторов непрерывного литья // Техн. электродинамика. — 2002. — №2. — С. 59—63.

7. Кошляков Н.С., Глинер Э.Б., Смирнов М.М. Уравнения в частных производных математической физики. — М.: Высшая школа, 1970. — 712 с.

8. Маточкин В.А. Новые технические решения и этапы реконструкции МНЛЗ-3 на Белорусском металлургическом заводе // Сталь. — 2002. — №10. — С. 26—28.

9. Шахов С.И., Шифрин И.Н., Грачев В.Г., Солодовник Ф.С., Кутаков А.В. Влияние электромагнитного перемешивания на качество непрерывнолитого металла // Черная металлургия. — 2001. — №10. — С. 26—30.

10. Шифрин И.Н., Грачев В.Г., Плантус В.И., Мазанов С.Н., Зенин В.С. Применение электромагнитного перемешивания в технологии непрерывной разливки стали // Сталь. — 2005. — №1. — С. 17—20.

11. Ayata K., Fujimoto T. Control of teeming rate of steel by

rotary type electromagnetic stirrer // ISIJ International. — 1989. — Vol. 29. — №12. — Pp. 1069—1075.

12. Beitelman L., Mulcahy J.A. Flow control in the meniscus of continuous casting mold with an auxiliary A.C. magnetic field // International Symposium on Electromagnetic Processing of Materials. — Nagoya. — ISIJ. — 1994. — Pp. 235—241.

13. Fujisaki K., Sawada K., Ueyama T., Okazawa K., Toh T., Takeuchi E. Fundamental electromagnetic characteristics of in-mold electromagnetic stirring in continuous casting // International Symposium on Electromagnetic Processing of Materials. — Nagoya. — ISIJ. — 1994. — Pp. 272—277.

14. Garnier M. Electromagnetic processing of liquid materials in Europe // ISIJ International. — 1990. — Vol. 30. — № 1. — Pp. 1—7.

15. Hirayama R., Fujisaki K. Dual In-Mold Electromagnetic Stirring in Continuous Casting // IEEE Transactions on magnetics. — 2004. — Vol. 40. — № 4. — Pp. 2095—2097.

16. Pesteanu O., Schwerdtfeger K. Electromagnetic stirring with adjustable force density // ISIJ International. — 2001. — Vol. 41. — № 1. — Pp. 98—99.

17. Spitzer K., Reiter G., Schwerdtfeger K. Multi-frequency electromagnetic stirring of liquid metals // ISIJ International. — 1996. — Vol. 36. — № 5. — Pp. 487—492.

18. Spitzer K., Reiter G., Schwerdtfeger K. Volume force design in liquid metals by multifrequency electromagnetic stirring // International Symposium on Electromagnetic Processing of Materials. — Nagoya. — ISIJ. — 1994. — Pp. 178—183.

19. Tallback G. R., Lavers J. D., Fellow, IEEE, Erraki A., and Beitelman L. S. Influence of Model Parameters on 3-D Turbulent Flow in an Electromagnetic Stirring System for Continuous Billet Casting // IEEE Transactions on magnetics. — 2004. — Vol. 40. — № 2. — Pp. 597—600.

20. Yamamoto H., Kondo H., Matsumura C., Mori K., Kaneda Y., Hasegawa T., Terada O. Technological improvements on small section casting using a round billet caster at NKK Keihin works // Proceedings of The Sixth International Iron and Steel Congress. — Nagoya. — Japan. — ISIJ. — 1990. — Pp. 478—486.

Надійшла 19.11.2008