

УДК 621.313

А.В.ВОЛКОВ, д-кт.техн.наук, И.А.КОСЕНКО (Запорожский национальный технический университет)

Анализ электромагнитных процессов асинхронного двигателя при питании от автономного инвертора тока с широтно-импульсной модуляцией

С применением методов обобщенных векторов и операторного изображения получены алгебраического вида аналитические (расчетные) зависимости, с помощью которых выполнены расчет и анализ стационарных электромагнитных процессов асинхронного двигателя при питании от автономного инвертора тока с широтно-импульсной модуляцией.

Из застосування методів узагальнених векторів і операторного зображення отримані алгебраїчного вигляду (розрахункові) залежності, за допомогою яких виконано розрахунок і аналіз електромагнітних процесів асинхронного двигуна при живленні від автономного інвертора струму з широтно-імпульсною модуляцією.

В последние годы в Украине и за рубежом уделяется заметное внимание разработке и исследованию частотно-регулируемых (ч-р) асинхронных электроприводов (ЭП) с новыми типами статических преобразователей частоты, в том числе с автономным инвертором тока (АИТ) с широтно-импульсной модуляцией (ШИМ) [1,2,6–16]. Это объясняется рядом важных достоинств асинхронных ЭП с АИТ-ШИМ: во-первых, близкими по форме к синусоидальным статорными напряжениями двигателя; во-вторых, отсутствием электролитического конденсатора в звене постоянного тока преобразователя, что повышает надёжность работы преобразователя и облегчает протекание аварийных режимов в инверторе; в-третьих, простотой реализации режима рекуперации энергии привода при торможении в питающую сеть. Кроме того, переход от тиристорного электропривода постоянного тока к ч-р асинхронному ЭП с АИТ-ШИМ обеспечивается с минимальными капитальными затратами; поскольку ряд элементов силовой схемы тиристорного ЭП постоянного тока, по-прежнему, сохраняется и не требует своей замены.

Вместе с тем для указанного вида электропривода присущи резонансные явления, возникающие в токах, протекающих между конденсаторами (установленными на выходе инвертора) и статорной обмоткой двигателя [13,16], которые на практике могут приводить к неустойчивой работе. Эффективными путями ухода от резонансных явлений являются правильный (согласованный) выбор параметров емкости конденсаторов и двигателя, рациональный выбор алгоритмов ШИМ-управления

силовыми ключами АИТ [13,16] или переход к релейным принципам управления асинхронным ЭП с АИТ-ШИМ, при которых данный электропривод всегда, в том числе в стационарных режимах работы, находится в переходных электромагнитных процессах регулирования статорного тока [1,2] или напряжения [6,7,15] в заданных для них границах ("коридорах"), что исключает развитие описанных резонансных явлений.

Для успешного промышленного внедрения асинхронного ЭП с АИТ-ШИМ необходимо предварительное глубокое исследование электромагнитных и электромеханических процессов в нем. В первую очередь, представляют интерес: уточненное нахождение собственной частоты резонансных явлений токов в указанном электроприводе, а также удобного алгебраического вида аналитических расчетных зависимостей (в функции параметров режима и внутренних параметров двигателя и инвертора) для расчета и анализа электромагнитных процессов в АД, питаемом от АИТ-ШИМ. К сожалению, до настоящего времени данные вопросы в полной мере не освещены в известной научно-технической литературе и, в частности, в существующих зависимостях для определения резонансной частоты не учитывается влияние на нее активных сопротивлений статорной обмотки двигателя и соединительных кабелей, а известные исследования электромагнитных процессов для рассматриваемого ЭП выполняются экспериментально или путем их вычисления на имитационных моделях указанного ЭП (в которых это происходит путем решения систем дифференциальных уравнений высокого порядка, описывающих данный объект)

[9,13,16]. При этом проведение экспериментальных исследований очень дорого и трудоемко, а численные расчеты на имитационных моделях, в свою очередь, требуют последующего трудоемкого анализа полученных численных результатов. Поэтому очень актуально и востребовано практикой получение в явном алгебраическом виде аналитических зависимостей, описывающих электромагнитные процессы в АД при питании от АИТ-ШИМ, с помощью которых будут упрощены расчеты и последующий анализ данных электромагнитных процессов.

Предложенная статья посвящена получению в явном алгебраическом виде аналитических зависимостей, описывающих стационарные электромагнитные процессы асинхронного двигателя при питании от трехфазного автономного инвертора тока на запираемых тиристорах с широтно-импульсной модуляцией, а также на основе этих зависимостей — расчету и анализу указанных электромагнитных процессов.

На рис. 1 показана электрическая схема асинхронного ЭП с АИТ-ШИМ, содержащая нереверсивный управляемый выпрямитель (выполненный в виде трехфазной мостовой схемы на тиристорах $V1-V6$), токоограничивающие $L1-L3$ и сглаживающий $L4$ реакторы, автономный инвертор тока АИТ-ШИМ (выполненный в виде трехфазной мостовой схемы на запираемых тиристорах $V7-V12$), конденсаторы $C1-C3$ и асинхронный двигатель (АД).

Используя идеализированные представления

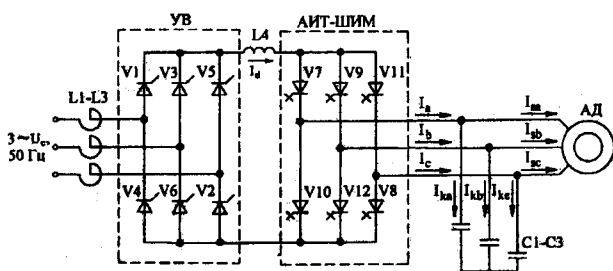


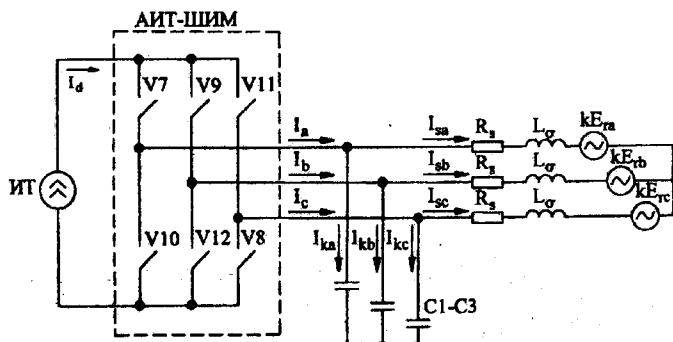
Рис. 1

трехфазных АИТ-ШИМ (в котором пренебрегаем динамическим запаздыванием силовых ключей и полагаем их сопротивления равными нулю — в открытом состоянии или бесконечности — в закрытом состоянии) и асинхронного двигателя [4], преобразуем электрическую схему рассматриваемого электропривода на рис. 1 к эквивалентной схеме замещения, показанной на рис. 2, а. В эквивалентной схеме используются следующие обозначения: ИТ — источник входного тока I_d инвертора; R_s и L_σ — фазные активное сопротивление статорной обмотки и суммарная индуктивность рассеяния АД соответственно; kE_{ra} , kE_{rb} и kE_{rc} — фазные ЭДС ротора [5], приведенные к статору двигателя (где k — коэффициент приведения); I_a, I_b, I_c — выходные фазные токи инвертора; I_{sa}, I_{sb}, I_{sc} — статорные токи двигателя; I_{ka}, I_{kb}, I_{kc} — токи конденсаторов $C1-C3$.

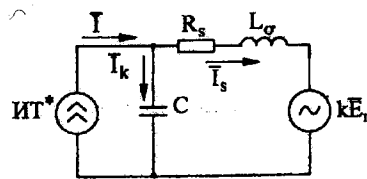
Перейдя от фазных значений параметров токов и ЭДС двигателя и инвертора к соответствующим обобщенным векторам [5], получим для текущего временного межкоммутационного интервала силовых ключей АИТ-ШИМ эквивалентную схему замещения рассматриваемого ЭП, показанную на рис. 2, б, где ИТ* — источник обобщенного вектора выходного тока трехфазного АИТ-ШИМ; $k\bar{E}_r$ — источник приведенного к статору обобщенного вектора ЭДС ротора АД; \bar{I}_s, \bar{I}_k — обобщенные векторы выходного тока инвертора, статорного тока двигателя и тока через конденсаторы $C1-C3$ (принятые одинаковой ёмкостью) соответственно.

При этом под "межкоммутационным интервалом" будем понимать интервал времени между соседними коммутациями силовых ключей трехфазного АИТ-ШИМ. Упомянутые обобщенные векторы — выходного тока инвертора, статорного тока двигателя, тока через конденсаторы и приведенной ЭДС ротора АД, — рассчитываются через их соответствующие фазные значения из общего вида известной зависимости [4]

$$\bar{Y} = Y_a + (\bar{a})Y_b + (\bar{a})^2 Y_c, \quad (1)$$



а



б

Рис. 2

где Y_a, Y_b, Y_c — фазные значения указанных электромагнитных параметров; $\bar{a} = e^{j2\pi/3}$ — поворотный множитель; $j = \sqrt{-1}$ — мнимая единица.

С учетом осуществляемого в рабочих режимах управления силовыми ключами АИТ-ШИМ, характеризуемого одновременно открытыми в нем двумя силовыми ключами (по одному в анодной и катодной группах разных фаз инвертора), значение обобщенного вектора выходного тока \bar{I} трехфазного АИТ-ШИМ в этих режимах может быть также рассчитано из соотношения [2]

$$\bar{I} = I_a e^{j\theta_1} \quad (2)$$

$$\theta_1 = -\pi/6 + m\pi/3,$$

где $m = 1, 2, \dots, 6$ — номера возможных рабочих комбинаций открытых силовых ключей трехфазного АИТ-ШИМ согласно таблице; θ_1 — аргумент обобщенного вектора тока \bar{I} .

m	Открытые (+) ключи					
	V7	V8	V9	V10	V11	V12
1	+	+				
2		+	+			
3			+	+		
4				+	+	
5					+	+
6	+					+
7	+			+		
		+			+	
			+			+

Кроме указанных выше рабочих комбинаций силовых ключей АИТ-ШИМ, в инверторе временно (обычно в течение менее 2–5 мкс после поступления команды на изменение рабочей комбинации) принудительно задается комбинация $m = 7$ из таблицы, при которой на выходе АИТ-ШИМ формируется нулевое значение обобщенного вектора $\bar{I} = 0$ [11].

Исходя из упрощенной эквивалентной схемы на рис. 2, б, опишем электромагнитные процессы в асинхронном ЭП с АИТ-ШИМ следующими зависимостями:

$$\bar{U}_s(t) = \bar{U}_s(0) + C^{-1} \int_0^t [\bar{I} - \bar{I}_s] dt, \quad (3)$$

$$\frac{d}{dt} [\bar{I}_s] = L_\sigma^{-1} [\bar{U}_s - R_s \bar{I}_s - k \bar{E}_r],$$

в которых обобщенный вектор начального напряжения $\bar{U}_s(0)$ на конденсаторах C1–C3 (соответствующий моменту времени начала рассматриваемого межкоммутационного интервала) находится через соответствующие значения фазных напря-

жений $U_{ka}(0), U_{kb}(0), U_{kc}(0)$ на упомянутых конденсаторах C1–C3 из соотношения (1).

Приняв допущение об идеально сглаженной форме входного тока I_d инвертора (что достаточно близко может выполняться на практике)

$$I_d \approx \text{const}, \quad (4)$$

найдем операторное изображение обобщенного вектора выходного тока трехфазного АИТ-ШИМ в виде

$$\bar{I}(p) = \bar{I}/p, \quad (5)$$

где \bar{I} — текущее значение указанного обобщенного вектора выходного тока инвертора на рассматриваемом межкоммутационном интервале; p — оператор Лапласа.

Приняв допущение о синусоидальности и симметрии фазных ЭДС ротора АД в стационарном режиме рассматриваемого электропривода, найдем приведенный к статору обобщенный вектор ЭДС ротора в виде [5]

$$k\bar{E}_r = k\bar{E}_r(0)e^{j\omega_1 t}, \quad (6)$$

где $k\bar{E}_r(0)$ — начальное значение указанного обобщенного вектора, соответствующее моменту времени начала ($t = 0$) рассматриваемого межкоммутационного интервала; ω_1 — частота основной гармоники статорного тока двигателя.

С учетом (5) и (6) преобразуем систему уравнений (3) к операторному виду [3]

$$\bar{U}_s(p) = \frac{\bar{I}}{Cp^2} + \frac{\bar{U}_s(0)}{p} - \frac{\bar{I}_s(p)}{Cp}, \quad (7)$$

$$\bar{U}_s(p) = R_s \bar{I}_s(p) + pL_\sigma \bar{I}_s(p) - L_\sigma \bar{I}_s(0) + \frac{k\bar{E}_r(0)}{p - j\omega_1},$$

где $\bar{I}_s(0)$ — начальное значение (в момент начала рассматриваемого межкоммутационного интервала) обобщенного вектора статорного тока двигателя.

На первом этапе найдем аналитические зависимости, описывающие изменение обобщенного вектора статорного тока $\bar{I}_s(t)$ двигателя и его приращения $\Delta \bar{I}_s(t)$ на текущем межкоммутационном интервале АИТ-ШИМ. Для этого, приравняв между собой правые части первого и второго уравнений системы (7), определим из полученного выражения обобщенный вектор статорного тока $\bar{I}_s(p)$

$$\bar{I}_s(p) = \left[\frac{p}{p^2 L_\sigma + p R_s + 1/C} \right] \times$$

$$\times \left(\frac{\bar{I}(0)}{p^2 C} + \frac{\bar{U}_s(0)}{p} + L \bar{I}_s(0) - \frac{k \bar{E}_r(0)}{p - j\omega_1} \right). \quad (8)$$

Осуществив переход от операторного вида уравнения (8) к временным зависимостям [3], получим выражение, описывающее текущее значение обобщенного вектора статорного тока $\bar{I}_s(t)$ на произвольном межкоммутационном интервале инвертора

$$\bar{I}_s(t) = \bar{I}_1(t) + \bar{I}_2(t) + \bar{I}_3(t) + \bar{I}_4(t), \quad (9)$$

в котором составляющие $\bar{I}_1(t), \bar{I}_2(t), \bar{I}_3(t), \bar{I}_4(t)$ рассчитываются из соотношений

$$\bar{I}_1(t) = \bar{I}(0) \left\{ 1 + \frac{j e^{-t/2T_\sigma}}{4T_\sigma \omega_0} \left[e^{j\omega_0 t} (1 + j2T_\sigma \omega_0) - e^{-j\omega_0 t} (1 - j2T_\sigma \omega_0) \right] \right\}, \quad (10)$$

$$\bar{I}_2(t) = \bar{I}_s(0) \frac{j e^{-t/2T_\sigma}}{4T_\sigma \omega_0} \left[e^{j\omega_0 t} (1 - j2T_\sigma \omega_0) - e^{-j\omega_0 t} (1 + j2T_\sigma \omega_0) \right], \quad (11)$$

$$\bar{I}_3(t) = j \bar{U}_s(0) e^{-t/2T_\sigma} \frac{e^{-j\omega_0 t} - e^{j\omega_0 t}}{2L_\sigma \omega_0}, \quad (12)$$

$$\bar{I}_4(t) = \frac{k \bar{E}_r(0)}{4L_\sigma \omega_0 [j(L_\sigma C \omega_1^2 - 1) + R_s C \omega_1]} \left\{ e^{-t(1/2T_\sigma + j\omega_0)} \times \right. \\ \left. \times [e^{j2\omega_0 t} (2L_\sigma C \omega_0 \omega_1 + 2 + jR_s C \omega_1) + 2L_\sigma C \omega_0 \omega_1 - 2 - jR_s C \omega_1] - 4e^{j\omega_1 t} L_\sigma C \omega_0 \omega_1 \right\}. \quad (13)$$

В соотношениях (10)–(13) собственная (резонансная) частота колебаний ω_0 и электромагнитная постоянная времени рассеяния двигателя T_σ находятся из зависимостей

$$\omega_0 = \left(\frac{1}{L_\sigma C} - \frac{1}{4T_\sigma^2} \right)^{0.5}, \quad (14)$$

$$T_\sigma = L_\sigma / R_s.$$

Используя соотношения (9)–(13), найдем приращение $\Delta \bar{I}_s(t)$ обобщенного вектора статорного тока на произвольном межкоммутационном интервале АИТ-ШИМ в виде

$$\Delta \bar{I}_s(t) = \bar{I}_s(t) - \bar{I}_s(0) = \bar{I}_1(t) + \bar{I}_3(t) + \bar{I}_4(t) + \bar{I}_5(t), \quad (15)$$

где составляющая $\bar{I}_5(t)$ рассчитывается из соотношения

$$\bar{I}_5(t) = \bar{I}_2(t) - \bar{I}_s(0) = \bar{I}_s(0) \left\{ \frac{j e^{-t/2T_\sigma}}{4T_\sigma \omega_0} \left[e^{j\omega_0 t} (1 - j2T_\sigma \omega_0) - e^{-j\omega_0 t} (1 + j2T_\sigma \omega_0) \right] - 1 \right\}. \quad (16)$$

На втором этапе найдем аналитические зависимости, описывающие изменение обобщенного вектора статорного напряжения $\bar{U}_s(t)$ двигателя и его приращения $\Delta \bar{U}_s(t)$ на текущем межкоммутационном интервале АИТ-ШИМ. Для этого, подставив в первое уравнение системы (3) полученное из (9) выражение $\bar{I}_s(t)$ и взяв необходимый интеграл, находим с учетом (10)–(13) окончательную аналитическую зависимость для $\bar{U}_s(t)$ на межкоммутационном интервале

$$\bar{U}_s(t) = \bar{U}_s(0) + C^{-1} \int_0^t [\bar{I}(0) - \bar{I}_1(t) - \bar{I}_2(t) - \bar{I}_3(t) - \bar{I}_4(t)] dt = \bar{U}_1(t) + \bar{U}_2(t) + \bar{U}_3(t) + \bar{U}_4(t), \quad (17)$$

где составляющие $\bar{U}_1(t), \bar{U}_2(t), \bar{U}_3(t), \bar{U}_4(t)$ указанного обобщенного вектора определяются из соотношений

$$\bar{U}_1(t) = C^{-1} \int_0^t [\bar{I}(0) - \bar{I}_1(t)] dt = \frac{\bar{I}(0)}{j2C\omega_0(4T_\sigma^2\omega_0^2 + 1)} \times \\ \times \left[(1 - j2T_\sigma \omega_0)^2 (e^{-t(1/2T_\sigma + j\omega_0)} - 1) - (1 + j2T_\sigma \omega_0)^2 (e^{-t(1/2T_\sigma - j\omega_0)} - 1) \right], \quad (18)$$

$$\bar{U}_2(t) = -C^{-1} \int_0^t \bar{I}_2(t) dt = \bar{I}_s(0) \times \\ \times \left[\frac{e^{-t(1/2T_\sigma + j\omega_0)} - e^{-t(1/2T_\sigma - j\omega_0)}}{j2C\omega_0} \right], \quad (19)$$

$$\bar{U}_3(t) = \bar{U}_s(0) - C^{-1} \int_0^t \bar{I}_3(t) dt = \\ = U_k(0) \left\{ 1 + \frac{T_\sigma}{L_\sigma C \omega_0 (4T_\sigma^2 \omega_0^2 + 1)} \left[(2T_\sigma \omega_0 - j) \times \right. \right. \\ \left. \left. \times (e^{-t(1/2T_\sigma - j\omega_0)} - 1) + (2T_\sigma \omega_0 + j) (e^{-t(1/2T_\sigma + j\omega_0)} - 1) \right] \right\}, \quad (20)$$

$$\begin{aligned}
\bar{U}_4(t) &= -C^{-1} \int_0^t \bar{I}_4(t) dt = \\
&= \frac{k\bar{E}_r(0)}{4L_\sigma C \omega_0 [j(1-L_\sigma C \omega_1^2) - R_s C \omega_1]} \left[(2L_\sigma C \omega_0 \omega_1 - \right. \\
&- 2 - jR_s C \omega_1) \cdot \frac{2T_\sigma (j2T_\sigma \omega_0 - 1) (e^{-t(1/2T_\sigma + j\omega_0)} - 1)}{4T_\sigma^2 \omega_0^2 + 1} - \\
&- (2L_\sigma C \omega_0 \omega_1 + 2 + jR_s C \omega_1) \times \\
&\times \frac{2T_\sigma (1 + j2T_\sigma \omega_0) (e^{-t(1/2T_\sigma - j\omega_0)} - 1)}{4T_\sigma^2 \omega_0^2 + 1} + \\
&\left. + j4L_\sigma C \omega_0 (e^{j\omega_1 t} - 1) \right]. \quad (21)
\end{aligned}$$

Используя соотношения (17)–(21), найдем приращение $\Delta \bar{U}_s(t)$ обобщенного вектора статорного напряжения на межкоммутационном интервале АИТ-ШИМ

$$\Delta \bar{U}_s(t) = \bar{U}_s(t) - \bar{U}_s(0) = \bar{U}_1(t) + \bar{U}_2(t) + \bar{U}_4(t) + \bar{U}_5(t), \quad (22)$$

где составляющая $\bar{U}_5(t)$ рассчитывается из соотношения

$$\begin{aligned}
\bar{U}_5(t) &= \bar{U}_3(t) - \bar{U}_s(0) = U_s(0) \left\{ \frac{T_\sigma}{L_\sigma C \omega_0 (4T_\sigma^2 \omega_0^2 + 1)} \times \right. \\
&\times \left[(2T_\sigma \omega_0 - j) (e^{-t(1/2T_\sigma - j\omega_0)} - 1) + \right. \\
&\left. + (2T_\sigma \omega_0 + j) (e^{-t(1/2T_\sigma + j\omega_0)} - 1) \right] \left. \right\}. \quad (23)
\end{aligned}$$

В заключение заметим, что полученные зависимости для обобщенных векторов статорного тока $\bar{I}_s(t)$ и напряжения $\bar{U}_s(t)$ или их приращений $\Delta \bar{I}_s(t)$ и $\Delta \bar{U}_s(t)$ справедливы как для рабочих комбинаций ($m = 1, 2, \dots, 6$ из таблицы), так и для последней в этой таблице комбинации: $m = 7$ (в этом случае в соотношениях (10) и (18) значение $\bar{I}(0)$ принимается равным нулю).

На третьем этапе приведены примеры численного расчета из полученных аналитических зависимостей обобщенных векторов статорного тока $\bar{I}_s(t)$ и напряжения $\bar{U}_s(t)$ двигателя, их составляющих $\bar{I}_1(t), \bar{I}_2(t), \bar{I}_3(t), \bar{I}_4(t)$ и $\bar{U}_1(t), \bar{U}_2(t), \bar{U}_3(t), \bar{U}_4(t)$ соответственно и приращений обобщенных векторов статорного тока $\Delta \bar{I}_s(t)$ и напряжения $\Delta \bar{U}_s(t)$. Также выполнен дополнительно расчет результирующего вектора напряжения $\bar{U}_\Sigma(t)$ из следующего соотношения:

$$\bar{U}_\Sigma(t) = \bar{U}_1(t) + \bar{U}_2(t). \quad (24)$$

Примеры расчета были осуществлены на межкоммутационном интервале $(0, t_1)$ длительностью $t_1 = 0,0005$ с для параметров двигателя 4А132S6У3 (мощностью 5,5 кВт), работающего с номинальными значениями скорости и нагрузки и питающегося от трехфазного АИТ-ШИМ, на выходе которого установлены конденсаторы С1–С3 емкостью 60 мкФ.

Расчеты перечисленных обобщенных векторов проведены через проекции этих векторов на вещественную (α) и мнимую (β) оси неподвижной ортогональной координатной системы " α – β ". При этом начальные (для момента времени $t=0$) значения обобщенного вектора статорного тока $\bar{I}_s(0)$ и напряжения $\bar{U}_s(0)$, их составляющих $\bar{I}_1(0), \bar{I}_2(0), \bar{I}_3(0), \bar{I}_4(0)$ и $\bar{U}_1(0), \bar{U}_2(0), \bar{U}_3(0), \bar{U}_4(0)$ соответственно, а также приведенного вектора ЭДС ротора $k\bar{E}_r(0)$ определены предварительно посредством специально созданной в пакете Simulink комплекса программ MatLab имитационной модели рассматриваемого асинхронного ЭП с АИТ-ШИМ [2] (путем выполнения расчета электромагнитных процессов на данной модели с теми же значениями параметров двигателя и преобразователя частоты).

На четвертом этапе построены годографы движения рассчитанных обобщенных векторов на протяжении рассматриваемого межкоммутационного интервала с заданием определенной одной ($m=4$) рабочей комбинации силовых ключей инвертора и проведен их анализ. В частности, на рис. 3 показаны годографы движения обобщенного вектора статорного тока $\bar{I}_s(t)$ и его составляющих $\bar{I}_1(t), \bar{I}_2(t), \bar{I}_3(t), \bar{I}_4(t)$; на рис. 4 — годографы движения обобщенного вектора статорного напряжения $\bar{U}_s(t)$, его составляющих $\bar{U}_1(t), \bar{U}_2(t), \bar{U}_3(t), \bar{U}_4(t)$ и результирующего вектора напряжения $\bar{U}_\Sigma(t)$; на рис. 5 — годографы движения обобщенных векторов приращений статорного тока $\Delta \bar{I}_s(t)$ и напряжения $\Delta \bar{U}_s(t)$.

Рассмотрим подробнее построенные графики на рис. 3, а, где начальные значения (при $t=0$) обобщенных векторов $\bar{I}_s(0)$ и $\bar{I}_2(0)$ тока равны между собой и показаны сплошной линией в виде отрезка ОС, а начальные значения составляющих векторов тока $\bar{I}_1(0), \bar{I}_3(0), \bar{I}_4(0)$, равные нулю, показаны точкой О. Конечные значения (при $t=t_1$) на рассматриваемом межкоммутационном интервале упомянутых обобщенных векторов показаны на рис. 3, а сплошной линией в виде отрезков: OF — для $\bar{I}_1(t_1)$; OB — для $\bar{I}_2(t_1)$; OE — для $\bar{I}_3(t_1)$; OH — для $\bar{I}_4(t_1)$; OD — для $\bar{I}_s(t_1)$. На этом же рис. 3, а пунктирной линией показаны рассчитанные годографы движения указанных обобщенных векторов на рассматриваемом межкоммутационном интервале в виде кривых: CD — для $\bar{I}_s(t)$; OF — для $\bar{I}_1(t)$; CB — для $\bar{I}_2(t)$; OE — для $\bar{I}_3(t)$; OH — для $\bar{I}_4(t)$.

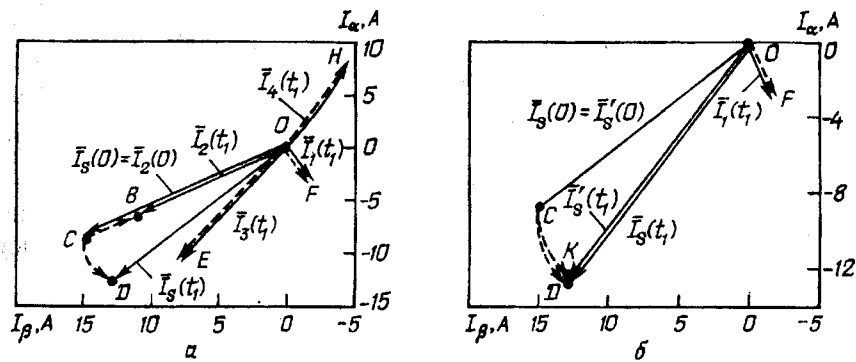


Рис. 3

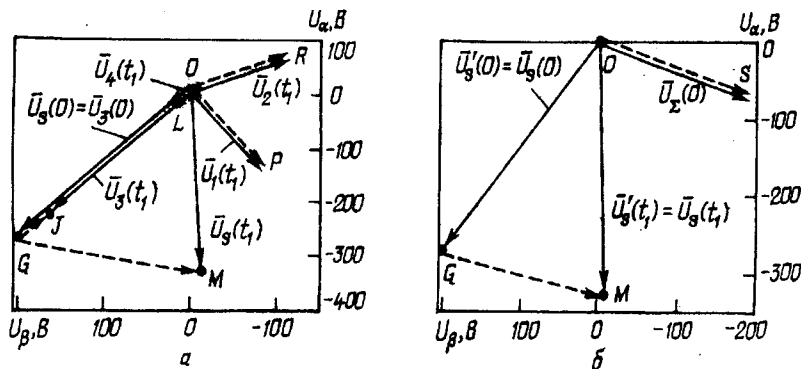


Рис. 4

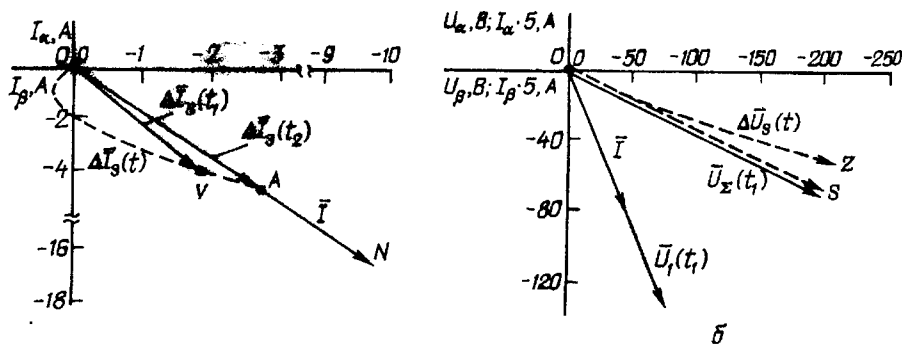


Рис. 5

Для сравнения на рис. 3, б (кроме выше рассмотренных векторов) показан пунктиром рассчитанный на ранее упомянутой имитационной модели асинхронного ЭП с АИТ-ШИМ годограф СК движения обобщенного вектора статорного тока $\vec{I}_s(t)$ из начального положения $\vec{I}'_s(t) = OC$ в конечное состояние $\vec{I}_s(t_1) = OK$. При этом наблюдаемое незначительное (менее 5 %) отличие между собой годографов $\vec{I}_s(t)$ и $\vec{I}'_s(t)$ обусловлено учетом последним вектором реальной пульсирующей формы входного тока АИТ-ШИМ, а также — кратковременно (в течение 2 мкс) задаваемой (в момент переключения рабочих комбинаций силовых ключей инвертора) последней комбинации $m = 7$ из таблицы.

Рассмотрим подробнее графики на рис. 4, а, на котором начальные значения (при $t = 0$) обобщен-

ных векторов напряжения $\vec{U}_s(0)$ и $\vec{U}_3(0)$ равны между собой и показаны сплошной линией в виде отрезка OG , а начальные значения составляющих векторов напряжения $\vec{U}_1(0)$, $\vec{U}_2(0)$ и $\vec{U}_4(0)$, равные нулю, показаны точкой O . Конечные значения (при $t = t_1$) на рассматриваемом межкоммутационном интервале упомянутых обобщенных векторов показаны на рис. 4, а сплошной линией в виде отрезков: OP — для $\vec{U}_1(t)$; OR — для $\vec{U}_2(t)$; OJ — для $\vec{U}_3(t)$; OL — для $\vec{U}_4(t)$; OM — для $\vec{U}_s(t)$. На этом же рис. 4, а пунктирной линией показаны рассчитанные годографы движения указанных обобщенных векторов на рассматриваемом межкоммутационном интервале в виде кривых: GM — для $\vec{U}_s(t)$; OP — для $\vec{U}_1(t)$; OR — для $\vec{U}_2(t)$; GJ — для $\vec{U}_3(t)$; OL — для

$\bar{U}_4(t)$.

На рис. 4, б начальное значение (при $t=0$) обобщенного вектора $\bar{U}_\Sigma(0)$, равное нулю, задано точкой O , а конечное значение (при $t=t_1$) этого вектора на рассматриваемом межкоммутационном интервале показано сплошной линией отрезка OS . На этом же рис. 4, б пунктирными линиями GM и OS показаны годографы движения обобщенных векторов $\bar{U}_s(t)$ и $\bar{U}_\Sigma(t)$ соответственно. Вычисленный на упомянутой модели ЭП с АИТ-ШИМ годограф движения обобщенного вектора статорного напряжения $\bar{U}'_s(t)$ практически (с относительным отклонением менее 1 %) совпадает с годографом GM движения рассчитанного вектора $\bar{U}_s(t)$ из начального положения: $\bar{U}_s(0)=\bar{U}'_s(0)=OG$ в конечное состояние: $\bar{U}_s(t_1)=\bar{U}'_s(t_1)=OM$.

На рис 5, а показан пунктирной кривой OV годограф движения обобщенного вектора приращения статорного тока $\Delta\bar{I}_s(t)$ двигателя на межкоммутационном интервале АИТ-ШИМ. Траектория движения данного вектора свидетельствует о том, что направление вектора приращения статорного тока $\Delta\bar{I}_s(t)$ на практике близко совпадает (с отклонением менее ± 8 град. при $t=t_1$) с направлением текущего обобщенного вектора выходного тока \bar{I} АИТ-ШИМ, показанного на рис. 5, а отрезком ON . Причем, если при расчете упомянутого обобщенного вектора приращения тока не ограничиваться моментом времени t_1 (который является конечным для рассматриваемого межкоммутационного интервала: $0-t_1$), а продолжить расчеты до момента времени $t_2=1,15t_1$ (при сохранении прежней комбинации проводящих силовых ключей АИТ-ШИМ), то получим обобщенный вектор приращения $\Delta\bar{I}_s(t_2)$ (с годографом OA), который в точке A , как показано на рис. 5, а, пересекает обобщенный вектор тока на выходе инвертора \bar{I} (т.е. полностью совпадает по направлению с последним вектором).

На рис. 5, б показан пунктирной кривой OZ годограф движения обобщенного вектора приращения статорного напряжения $\Delta\bar{U}_s(t)$ двигателя на межкоммутационном интервале АИТ-ШИМ. Траектория движения данного вектора достаточно близко совпадает (с отклонением менее ± 7 град. при $t=t_1$) с направлением OS результирующего вектора напряжения $\bar{U}_\Sigma(t)$, показанного пунктиром и вычисляемого из (27). На этом же рисунке для сравнения показаны соответствующие моменту времени t_1 обобщенные векторы результирующего напряжения $\bar{U}_\Sigma(t_1)$ выходного тока \bar{I} АИТ-ШИМ и составляющего вектора напряжения $\bar{U}_1(t_1)$.

Получение аналитических зависимостей для электромагнитных процессов в АД при питании от АИТ-ШИМ и их анализ являются теоретической предпосылкой для возможной реализации по этим зависимостям прогнозирующего релейно-вектор-

ного управления асинхронным ЭП с АИТ-ШИМ. При таком управлении контролируются текущие отклонения $\Delta\bar{I}_s(t), \Delta\bar{U}_s(t)$ (между заданными $\bar{I}_s^*(t)$ или $\bar{U}_s^*(t)$ и фактическими $\bar{I}_s(t)$ или $\bar{U}_s(t)$ значениями обобщенных векторов статорных тока или напряжения АД соответственно) и задаются такие значения m рабочих комбинаций силовых ключей инвертора, при которых наиболее быстродействующим образом устраняются упомянутые выше отклонения, поддерживаясь затем в стационарных режимах в заданных для них допустимых границах ("коридорах") [1,2,6,15].

Выводы. 1. Предложенная уточненная зависимость из (14) для расчета резонансной частоты статорных токов двигателя учитывает собой дополнительное влияние (через параметр T_o) на эту частоту активного сопротивления статорной обмотки двигателя (или эквивалентного по действию ему активного сопротивления кабеля, соединяющего двигатель и инвертор). Учитывая, что на практике длина указанного кабеля может быть большой (до километра и более), данное уточнение позволяет более правильно определить фактическое значение резонансной частоты.

2. Текущие значения обобщенных векторов статорного тока $\bar{I}_s(t)$ и напряжения $\bar{U}_s(t)$ двигателя на межкоммутационном интервале АИТ-ШИМ состоят из четырех составляющих векторов: тока $\bar{I}_1(t), \bar{I}_2(t), \bar{I}_3(t), \bar{I}_4(t)$ и напряжения $\bar{U}_1(t), \bar{U}_2(t), \bar{U}_3(t), \bar{U}_4(t)$ соответственно. При этом модуль суммы трех составляющих векторов тока $\bar{I}_2(t), \bar{I}_3(t), \bar{I}_4(t)$ заметно меньше (более, чем в 3,5—5 раз) модуля составляющего вектора тока $\bar{I}_1(t)$; а модуль суммы составляющих векторов напряжения $\bar{U}_1(t)$ и $\bar{U}_2(t)$ значительно превышает (более, чем в 10 раз) модуль суммы двух оставшихся составляющих векторов напряжения $\bar{U}_3(t)$ и $\bar{U}_4(t)$.

3. С учетом предыдущего в стационарных режимах работы прогнозирование направления обобщенного вектора приращения статорного тока двигателя на межкоммутационном интервале АИТ-ШИМ можно эффективно осуществлять по направлению текущего обобщенного вектора выходного тока $\bar{I}(t)$ АИТ-ШИМ, а обобщенного вектора статорного напряжения двигателя — по направлению результирующего вектора напряжения $\bar{U}_\Sigma(t)$, равного сумме двух составляющих векторов напряжения $\bar{U}_1(t)$ и $\bar{U}_2(t)$. Ввиду того, что комбинация $m=7$ из таблицы силовых ключей АИТ задается очень кратковременно (длительностью менее 2—5 мкс) и лишь только в момент изменения рабочей комбинации ($m \leq 6$) силовых ключей инвертора, то на практике достаточно при прогнозировании направления обобщенных векторов статорных тока и напряжения на текущем межкоммутационном интервале рассчитывать возможные направления этих векторов и их приращений только для рабочих

комбинаций ($m=1,2,\dots,6$), а наличие комбинации $m=7$ можно не принимать во внимание (при этом погрешность не превосходит 1%).

4. Указанное прогнозирование направления обобщенных векторов статорных тока $\Delta \vec{I}_s(t)$ и напряжения $\Delta \vec{U}_s(t)$ удастся эффективно осуществлять не только в стационарных режимах работы, но и в динамических, в любом диапазоне скоростей и нагрузок асинхронного двигателя, в двигательном и генераторном режимах работы последнего. Это полностью подтверждается также выполненными в работах [1,2] исследованиями электромагнитных процессов применительно к реализованному (на предложенных из данной статьи расчетных зависимостях) прогнозирующему релейно-векторному управлению.

1. Волков А.В., Косенко И.А. Релейное векторное регулирование тока в асинхронных электроприводах с автономным инвертором тока // Вісник КДПУ: Кременчуг. — 2007. — №3. — С. 21—24.

2. Волков А.В., Косенко И.А. Совершенствование регулирования статорного тока в асинхронных электроприводах с автономным инвертором тока // Зб. наук. праць ДДТУ "Проблеми автоматизованого електропривода. Теорія і практика". — Дніпродзержинськ. — 2007. — С. 78—79.

3. Гольдфарб Л.С., Балтрушевич А.В., Круг Г.К. и др. Теория автоматического управления. — Ч.1. — М.: Высш. шк. — 1967. — 424 с.

4. Ковач К.П., Рац И. Переходные процессы в машинах переменного тока / Пер. с нем. — М.: Госэнергоиздат, 1963. — 744 с.

5. Пивняк Г.Г., Волков А.В. Современные частотно-регулируемые асинхронные электроприводы с широтно-импульсной модуляцией. — Дніпропетровськ: НГУ, 2006. — 470 с.

6. Шрейнер Р.Т., Ефимов А.А., Мухаматшин И. А. Прогнозирующее релейно-векторное управление активными токовыми преобразователями частоты в системах электроснабжения и электропривода / Труды XIII межд. научно-техн. конф. "Электроприводы переменного тока" — Екатеринбург: УГТУ-УПИ, 2005. — С. 137—140.

7. Шрейнер Р.Т., Ефимов А.А., Мухаматшин И. А. Релейное управление активными токовыми преобразователями частоты // Электротехника. — 2005. — №9. — С. 47—53.

8. Amler G. A PWM current-source inverter for high quality drives // EPE journal. — 1991. — Vol. 1. — №1. — P. 21—31.

9. Espelage P.M., Nowak J.M. Symmetrical GTO current source inverter for wide speed range control of 2300 to 4160 volt 350 to 7000 hp induction motors // IEEE IAS Annual Meet. — 1988. — Vol. 1. — P. 302—307.

10. Itoh R. Stability of induction motor drive controlled by current-source inverter // IEE Proc. — 1989. — Vol. 136. — №2. — P. 83—88.

11. Leonhard W. Control of electrical drives. — Springer Verlag, 1996. — 420 p.

12. Nola S., Niba Y. Analysis of PWM GTO current source inverter-fed induction motor drive system // IEEE Trans., IA. — 1987. — Vol. 23. — №2. — P. 256—262.

13. Nonaka S., Neba Y. A PWM GTO current-source converter-inverter system with sinusoidal inputs and outputs // IEEE Trans. IA. — 1989. — Vol. 25. — №1. — P. 76—85.

14. Nonaka S., Neba Y. Quick regulation of sinusoidal output current in PWM in converter-inverter system // IEEE Trans. IA. — 1991. — Vol. 27. — №6. — P. 1055—1062.

15. Shreiner R.T., Efimov A.A., Zinovyev G.S., Korukov K.N., Mukhamatshin I.A., Kalygin A.I. Predictive relay space vector control of AC electric drives // 10th European Conference on Power Electronics and Applications. EPE-2003, Toulouse, 2—4 September. — Toulouse, France. — 2003. (CD-ROM).

16. Wu B., DeWinter F. Elimination of harmonic resonance in high power GTO CSI induction motor drives // IEEE-PESC Conf. — 1994. — Vol. 2. — P. 1011—1015.

Надійшла 22.01.2008