

УДК 544.032 + 544.015

**В.В. Гончарук, А.Ю. Курлянцева, В.В. Таранов**

## **ОБНАРУЖЕНИЕ НЕОДНОРОДНОСТЕЙ ВОДНОЙ СРЕДЫ**

Институт коллоидной химии и химии воды  
им. А.В. Думанского НАН Украины, г. Киев  
a\_yu\_kurliantseva@mail.ru

*Экспериментально исследованы изменения размерного спектра и концентрации оптических неоднородностей вод с разным содержанием дейтерия под влиянием лазерного излучения. Установлено, что низкоинтенсивное лазерное излучение ( $1 \text{ Вт/см}^2$ ) не оказывает влияния на качественные и количественные характеристики оптических неоднородностей, тогда как повышение плотности потока мощности лазерного излучения до  $8 \text{ Вт/см}^2$  приводит к увеличению их относительного количества: для легкой, дистиллированной и тяжелой вод — соответственно на 45; 30 и 15 %. Изменения размерного спектра оптических неоднородностей имеют одинаковый принцип — повышение содержания малых структур и снижение содержания больших.*

**Ключевые слова:** гигантские гетерофазные кластеры воды, дистиллированная, легкая и тяжелая воды, лазерное излучение, оптические неоднородности.

**Введение.** Экспериментальные исследования светорассеяния при прохождении низкоинтенсивного лазерного излучения сквозь водную среду с применением оптического метода малых углов показали наличие в ней оптических неоднородностей микронного масштаба. Использование такого метода позволяет получить данные о размерах и концентрации найденных неоднородностей, не учитывая при этом данные о их фазовом составе, вследствие чего интерпретация результатов измерений является противоречивой.

Авторы работ [1, 2] утверждают, что обнаруженные в воде оптические неоднородности, так называемые гигантские гетерофазные кластеры (ГГК) воды, представляют собой фрагменты объема воды

© В.В. Гончарук, А.Ю. Курлянцева, В.В. Таранов, 2014

с измененной структурой. Их необходимо рассматривать в качестве гетерогенной фазы, контактирующей с фазой воды окружающего объема, и, следовательно, для этой области раствора характерны закономерности, присущие границе раздела фаз. В то же время результаты экспериментальных работ [3 – 5] интерпретируют оптические неоднородности наличием микропузырьковой газовой фазы в жидкости, возникающей при коагуляции стабилизированных ионами микропузырьков.

Актуальными для наших исследований являются результаты работы [6], основанные на изучении эффектов взаимодействия низкоинтенсивных электромагнитных волн с наноразмерными газовыми включениями в жидких средах. В ней акцентируется внимание на то, что в воде, помимо растворенного воздуха, всегда содержится воздух в свободном состоянии (наноразмерные пузырьки) [7, 8].

Полученные данные в [3 – 5] свидетельствуют об отсутствии зависимости размерного спектра и количества неоднородностей от концентрации дейтерия [1, 2]. Поэтому все наблюдаемые неоднородности воды при температуре до 35 – 40 °С не могут быть объяснены только наличием микронных пузырьков.

Цель нашей работы – определение составляющих элементов регистрируемых оптических неоднородностей с помощью воздействия возбуждающего лазерного излучения на структурные изменения разных вод и оценка влияния зондирующего излучения на исследуемую водную среду.

В [9] изучено влияние излучения гелий-неонового лазера, постоянного магнитного поля и их сочетания на физико-химические свойства дистиллированной и водопроводной вод. Выявлено, что воздействие излучения гелий-неонового лазера приводит к незначительному увеличению рН и практически не изменяет окислительно-восстановительный потенциал воды. В [10 – 11] исследовано воздействие постоянного магнитного поля, лазерного излучения и ультразвука на изменение рН и удельной электропроводности дистиллированной воды. Установлено, что влияние излучения гелий-неонового лазера (действующего на исследуемый образец) с длиной волны 632,8 нм и мощностью 1,25 мВт/см<sup>2</sup> способствует увеличению и последующей релаксации изучаемых физико-химических свойств воды.

**Методика эксперимента.** Объектами исследования являлись водные образцы, содержащие дейтерий при концентрации: для легкой воды –  $D/H=4$ , дистиллированной –  $D/H=150$  ppm, тяжелой – 99,96 %  $D_2O$ . Легкая вода приготовлена методом вакуумной ректификации на предприятии ОАО "Алмаз". Тяжелая вода получена химико-фармацевтической компанией "Merck KGaA", Германия. Согласно ранее проведенному нами исследованию [12] с использованием атомно-адсорбционной спектроскопии с электротермической атомизацией и зеемановской корреляцией фона [13] в препаратах легкой и тяжелой вод такие элементы, как Al, V, Cr, Mn, Ni, Fe, Cu, Zn, As, Cd, Pd (концентрация < 0,1 нМ) не были обнаружены. Электропроводность дистиллированной воды составляла 4,2 мкСм/см, интервал pH – 5,8 – 6,1.

Влияние лазерного излучения на структурные свойства образцов воды изучали на снабженной прибором Кластер-1 [14] установке, принцип работы которой заключается в прохождении зондирующего излучения с длиной волны 633 нм и плотностью потока мощности до 1 мВт/см<sup>2</sup> сквозь исследуемую среду (рис. 1) с последующей программной обработкой дифракционной картины. В качестве фона воды использовали кварцевый моноблок. Источником возбуждающего лазерного излучения являлся созданный на алюмоиттриевом гранате лазер, плотность потока мощности которого в зоне кюветы достигала 8 Вт/см<sup>2</sup>. Мощность лазерного излучения контролировали с помощью измерителя ИМО-2Н. При исследовании природы оптических неоднородностей луч возбуждающего лазера направляли в разные зоны кюветы.

Для калибровки прибора в процессе измерений использовали кварцевый эталон с известным размерным спектром и количеством неоднородностей, а также коллоидные растворы лейкоподиума и латекса, размеры частиц которых равны соответственно 30 и 10 мкм. Погрешность измерения при определении количественных изменений нерастворимых частиц лейкоподиума и латекса в объеме воды и оптических неоднородностей в твердотельном эталоне составляла не более 10%. Появление на дифракционной картине возбуждающего лазерного излучения (как дополнительного структурного изменения) исключалось фильтрацией и проверялось серией экспериментов. Для этого возбуждающее лазерное излучение с длиной волны 1064 нм направляли на однородный кварцевый моноблок. Результаты проведенных измерений показали отсутствие изменений дифракционной картины, что

и делает достоверными последующие качественные и количественные исследования структурных свойств воды.

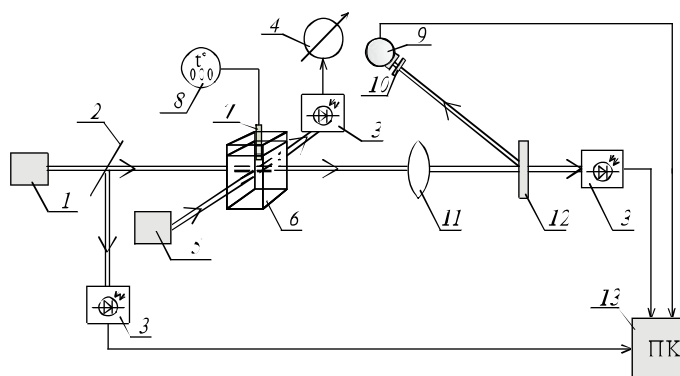


Рис. 1. Структурная схема установки: 1 – зондирующий лазер, 2 – делительное стекло, 3 – фотоприемник, 4 – измеритель мощности лазерного излучения, 5 – возбуждающей лазер, 6 – кювета с водой, 7 – температурный сенсор, 8 – цифровой измеритель температуры, 9 – веб-камера, 10 – светофильтр, 11 – фокусирующая линза, 12 – экран, 13 – персональный компьютер.

Начальная температура образцов воды оставалась постоянной в течение всего времени исследований и составляла 18 °С. Изменения температуры водной среды в результате воздействия на нее лазерного излучения автоматически регистрировали с помощью электронного цифрового термометра, погрешность измерений которого не превышала 0,5 °С. При анализе экспериментальных результатов и определении влияния температурного фактора была проведена серия измерений, в которых контролировали только воздействие температуры на исследуемую воду. Измерения выполнены с помощью модифицированного прибора Кластер-1Т, конструкция которого дополнена элементами Пельтье, способствующими нагреву изучаемого образца воды (4 °С/мин). Контролируемый диапазон повышения температуры (на 10 °С за 2,5 мин) для этой серии экспериментов соответствовал изменениям температуры на расстоянии 7 мм от зоны воздействия лазерного излучения.

**Результаты и их обсуждение.** Влияние непосредственно зондирующего лазерного излучения на структурные изменения воды изучали с помощью действия дополнительного излучателя при плотности потока мощности от 1 до 20 мВт/см<sup>2</sup>. В течение более чем двух часов измере-

ний качественные и количественные структурные свойства воды изменялись не более чем на 5 %. Многократные повторения указывали на полное отсутствие каких-либо существенных изменений структурных свойств воды. Это подтверждает, что зондирующее излучение не оказывает физического воздействия на водную среду в процессе ее регистрации.

Воздействие мощного лазерного излучения на зону контроля структурных изменений (область прохождения зондирующего излучения) за время не более одной минуты спровоцировало резкое изменение количественного показателя оптических неоднородностей, т.е. изменение физического состояния водной среды. Для объяснения механизма, который приводит к изменению количества структурных образований, проведены исследования изучаемых вод при изменении положения луча возбуждающего лазера относительно зоны контроля.

На рис. 2, *a – б* представлены результаты экспериментальных работ, направленных на исследование изменений относительных количественных и размерных характеристик изучаемых вод.

Количество теплоты (172,5 Дж) в области воздействия лазерного излучения соответствует необходимому количеству теплоты (167,48 Дж), способствующей нагреву водного образца на 40 °С ( $\Delta T$ ), что, по нашему мнению, объясняет значительное увеличение оптических неоднородностей для легкой, дистиллированной и тяжелой вод соответственно на 45; 30 и 15 % (см. рис. 2, *a*), ростом наноразмерных воздушных пузырьков до микронного масштаба. Это явление подтверждено в работе [15], согласно которой пульсирующие в водном образце воздушные пузырьки увеличивают свои размеры в температурном поле, созданном облучающими электромагнитными волнами. С ростом продолжительности облучения объемная доля свободного "пузырькового" воздуха увеличивается.

Изменение же положения возбуждающего лазерного излучения относительно зондирующего (см. рис. 2, *б*) приводит к заметному снижению концентрации регистрируемых структур. Направление возбуждающего лазерного излучения под луч зондирующего лазера на расстояние до 7 мм (рис. 3, кривая *I*), при повышении в области регистрации структурных изменений температуры на 10 °С, не приводит к образованию микронных пузырьков. При этом изменения среднего количества структур приближаются к регистрируемым изменениям в результате

повышения температуры на 10 °С без применения дополнительного лазерного излучения (см. рис. 3, кривая 2). Температурное изменение приводит к уменьшению регистрируемого количества структур за счет снижения концентрации ГГК воды, что подтверждают ранее полученные результаты [16].

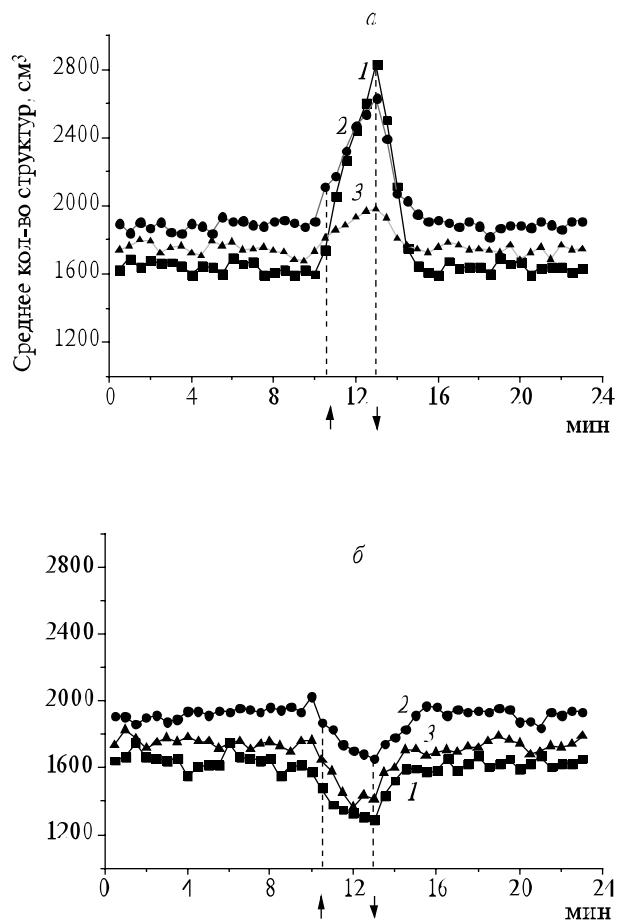


Рис. 2. Изменения среднего количества структур легкой (1), дистиллированной (2) и тяжелой (3) вод под действием лазерного излучения с плотностью потока мощности 8 Вт/см<sup>2</sup>. Возбуждающее лазерное излучение совпадает с (а) и проходит на расстоянии 7 мм под зоной контроля (б). Стрелки указывают на включение и выключение лазера.

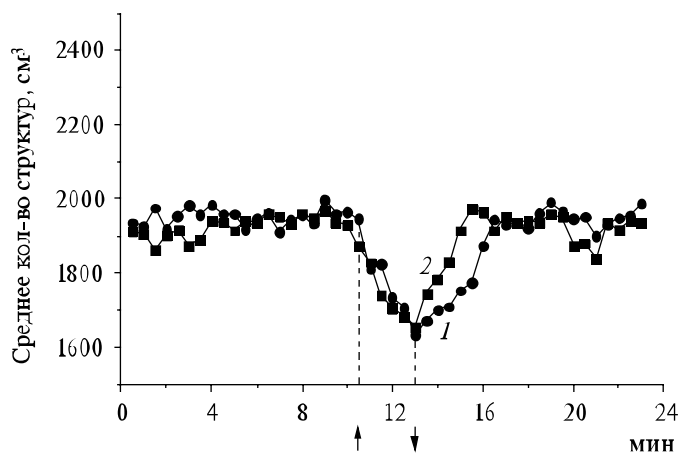


Рис. 3. Изменения среднего количества структур дистиллированной воды под действием лазерного излучения с плотностью потока мощности  $8 \text{ Вт/см}^2$  (1) и температуры до  $28 \text{ }^\circ\text{C}$  (2).

Отличие в количестве изучаемых структур для разных вод объясняется разным коэффициентом поглощения. На основании экспериментальных измерений установлено, что поглощение излучения ( $\lambda = 1064 \text{ нм}$ ) в тяжелой воде меньше, чем для легкой и дистиллированной вод соответственно на 28 и 20 %. Полученные результаты коррелируют с разной степенью влияния луча возбуждающего лазера на указанные воды – повышение температуры для тяжелой воды будет меньшим, чем для легкой и дистиллированной вод.

Анализируя график влияния разной плотности потока мощности лазерного излучения для легкой воды (рис. 4), можно отметить, что значительные количественные изменения – подъем структурных неоднородностей – наблюдаются при повышении плотности потока мощности возбуждающего лазерного излучения от  $2 \text{ Вт/см}^2$ .

На рис. 5, а – б представлены результаты экспериментальных работ, направленных на изучение относительной доли структур разного размера в исследуемых водах под действием возбуждающего лазерного излучения. На представленных графиках сфокусировано внимание на наиболее изменяемом размерном спектре легкой и тяжелой вод под действием возбуждающего лазерного излучения.

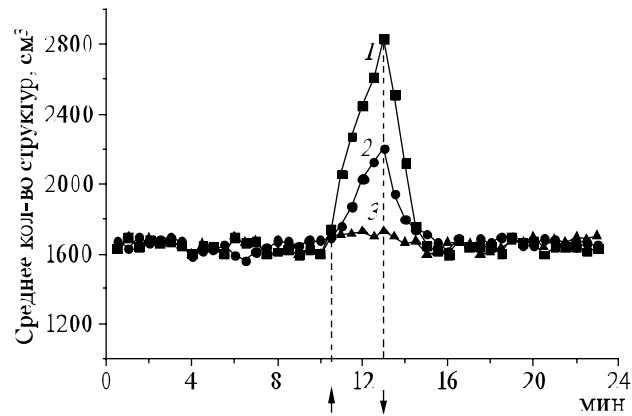


Рис. 4. Изменения среднего количества структур легкой воды под действием лазерного излучения с плотностью потока мощности 8 (1), 4 (2) и 2 Вт/см<sup>2</sup> (3). Положение возбуждающего лазерного излучения совпадает с зоной контроля.

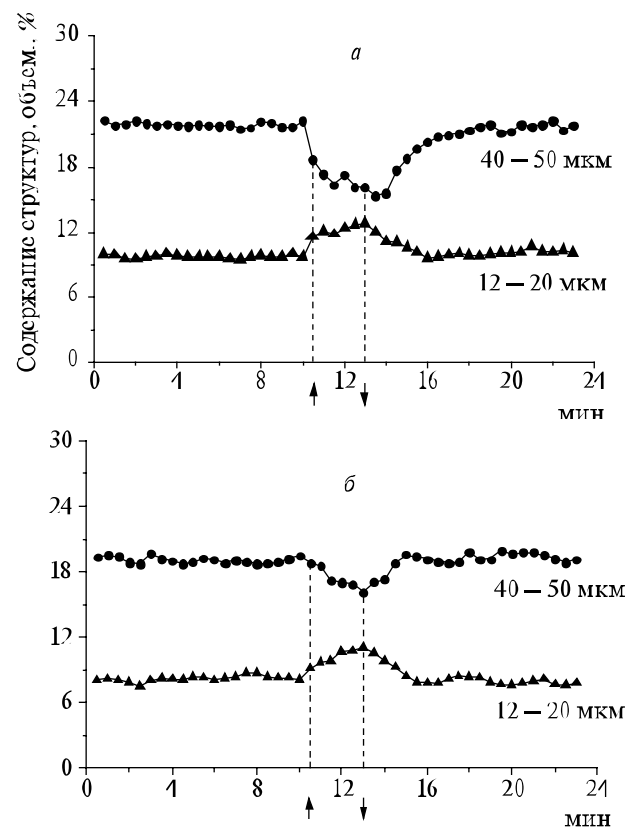


Рис. 5. Изменения размерного спектра легкой (а) и тяжелой (б) вод под действием возбуждающего лазерного излучения с плотностью потока мощности 8 Вт/см<sup>2</sup>, которое совпадает с зоной контроля.



При этом следует отметить одинаковый принцип модификации размерного спектра структурных изменений для всех исследованных вод под действием лазерного излучения, а также достаточно интенсивное относительное повышение содержания малых структур и снижение содержания больших.

**Выводы.** Показано, что низкоинтенсивное зондирующее лазерное излучение с плотностью потока мощности до  $1 \text{ мВт/см}^2$  не оказывает воздействия на исследуемую водную среду. Приведены результаты измерений изменений физического состояния водной среды с разным содержанием дейтерия, выражающихся в повышении концентрации неоднородных структур и изменении их размерного спектра при действии возбуждающего лазерного излучения. Установлено изменение количества структурных неоднородностей для легкой, дистиллированной и тяжелой вод соответственно на 45; 30 и 15 %. Предложен одинаковый принцип изменения размерного спектра для всех исследованных вод под действием лазерного излучения, а именно: повышение процентного содержания малых структур и уменьшение – больших.

**Резюме.** Експериментально досліджено зміни розмірного спектру і концентрації оптичних неоднорідностей вод з різним вмістом дейтерію під впливом лазерного випромінювання. Встановлено, що низкоінтенсивне лазерне випромінювання ( $1 \text{ мВт/см}^2$ ) не впливає на якісні та кількісні характеристики оптичних неоднорідностей, тоді як підвищення щільності потоку потужності лазерного випромінювання до  $8 \text{ Вт/см}^2$  приводить до збільшення їх відносної кількості: для легкої, дистильованої і важкої вод – відповідно на 45; 30 і 15 %. Зміни розмірного спектру оптичних структур мають однаковий принцип – підвищення вмісту малих структур і зменшення вмісту великих.

*V.V. Goncharuk, A.Yu. Kurliantseva, V.V. Taranov*

## THE OPTICAL INHOMOGENEITIES IN WATER UNDER THE LASER IRRADIATION

### Summary

The paper presents the results of experimental studies on the number and the size spectrum of the optical inhomogeneities in water with different content of deuterium subjected to the laser irradiation. It was established that low-

intensity laser ( $1 \text{ mW/cm}^2$ ) beam does not affect the quantitative and qualitative characteristics of optical inhomogeneities, while rising the laser power to  $8 \text{ W/cm}^2$  increases the relative number of structures up to 45 % for light water and up to 30 and 15 % for distilled and heavy water respectively. The changes in the size spectrum of inhomogeneities follow the same principle with the percentage of the small structures increasing and the content of the large structures dropping.

#### Список использованной литературы

- [1] *Goncharuk V.V., Smirnov V.N., Syroyeshkin A.V., Malyarenko V.V. // J. Water Chem. and Technol. – 2007. – 29, N 1. – P. 1 – 8.*
- [2] *Гончарук В.В., Орехова Е.А., Маляренко В.В. // Укр. хим. журн. – 2009. – 75, № 6. – С. 80 – 85.*
- [3] *Бункин Н.Ф., Карпов В.Б. // Письма в Журн. эксперим. и теор. физики. – 1990. – 52, № 1. – С. 669 – 673.*
- [4] *Бункин Н.Ф., Лобеев А.В. // Там же. – 1993. – 58, № 2. – С. 91 – 97.*
- [5] *Бункин Н.Ф., Суязов Н. В., Ципенюк Д.Ю. // Квант. электроника. – 2005. – 35, № 2. – С. 180 – 184.*
- [6] *Ємець Б.Г. Автореф. дис.... докт. фіз.-мат. наук. – Харків, 2004. – 33 с.*
- [7] *Ємець Б.Г. // Журн. теор. физики. – 2000. – 77, № 1. – С. 134 – 135.*
- [8] *Ємець Б.Г. // Письма в Журн. теор. физики. – 1997. – 23, № 13. – С. 42 – 45.*
- [9] *Бритова А.А. Адамко И.В., Бачурина В.Л. // Вест. Новгород. гос. ун-та. – 1998. – 7. – С. 11 – 14.*
- [10] *Букатый В.И., Нестерюк П.И. // Ползуновский вест. – 2010. – 2. – С. 59 – 64.*
- [11] *Букатый В.И. Нестерюк П.И. // Материалы XI Междунар. науч.-практ. конф. "Измерение, контроль, информатизация" (Барнаул, 2010 г.). – Барнаул, 2010. – С. 124 – 126.*
- [12] *Goncharuk V.V., Lapshin V.B., Burdeinaya T.N. et al. // J. Water Chem. and Technol. – 2011. – 33, N 1. – P. 8 – 13.*
- [13] *Красовский П.А., Карпов О.В., Балаханов Д.М. и др. // Измерител. техника. – 2010. – 8. – С. 16 – 20.*
- [14] *Пат. 96787 Україна, МПК G01N15/02G01N21/01 / В.В. Гончарук, В.В. Таранов, О.О. Самсоні-Тодоров, С.В. Дроздович та ін. – Опубл. 12.12.2011, Бюл. № 23.*
- [15] *Ємець Б.Г., Алмазова Е.Б. Нові рішення в сучасних технологіях / Сб. науч. тр. "Вест. НТУ "ХПИ". – 2012. – 44. – С. 143 – 148.*
- [16] *Goncharuk V.V., Orekhova E.A., Malyarenko V.V. // J. Water Chem. and Technol. – 2008. – 30, N 2. – P. 80 – 84.*

Поступила в редакцию 19.06.2014 г.