

М. И. Дзюбенко, Ю. Е. Каменев, В. П. Радионов

*Институт радиофизики и электроники им. А. Я. Усикова НАН Украины
12, ул. Акад. Проскуры, Харьков, 61085, Украина
E-mail: mid41@ukr.net*

ГАЗОРАЗРЯДНЫЕ ЛАЗЕРЫ ТЕРАГЕРЦЕВОГО ДИАПАЗОНА

Терагерцевый (ТГц) диапазон частот в настоящее время привлекает большое внимание исследователей и потребителей в связи с широкими возможностями применения его для решения целого ряда практических задач в науке, технике и медицине. Поэтому разработка новых источников излучения и совершенствование уже существующих являются актуальными. В работе приведены результаты экспериментальных и теоретических исследований газоразрядных лазеров терагерцевого диапазона, обобщены многочисленные исследования особенностей их работы. Представлен ряд новых разработок, направленных на повышение эффективности и расширение функциональных возможностей газоразрядных терагерцевых лазеров. Разработаны новые способы накачки газоразрядных лазеров. Предложены новые технические решения, позволяющие повысить мощность и КПД лазера благодаря оптимизации процесса синтеза активного вещества и устранению негативного влияния побочных продуктов синтеза. Разработаны методики моделирования формы импульсов лазерной генерации в лазерах с накачкой импульсным током и переменным током низкой частоты. Предложены и созданы новые типы лазерных резонаторов и новые разновидности зеркал. Разработаны лазерные резонаторы с зеркалами, не требующими точной юстировки. Предложены частично прозрачные зеркала в виде плоских периодических структур, сочетающие в себе функции вогнутых зеркал и фокусирующих линз, что позволяет снизить дифракционные потери лазерного излучения. Представлены резонаторы с новыми принципами плавной регулировки вывода излучения. Разработаны много-частотные лазеры и системы плавной регулировки частоты их излучения без использования частотно-измерительной аппаратуры. Все это позволило улучшить параметры терагерцевых лазеров и расширить область их применения. Представлены некоторые сферы применения ТГц-лазеров, в частности в медицинских целях и в области измерений. Разработаны новые способы измерения показателей преломления различных веществ и материалов в терагерцевом диапазоне с использованием разработанных лазеров. Ил. 27. Библиогр.: 70 назв.

Ключевые слова: газоразрядный лазер, терагерцевый диапазон, резонатор, активное вещество.

Терагерцевый (ТГц) диапазон (0,1...10 ТГц) в настоящее время активно осваивается в различных областях науки, техники и медицины. Одними из наиболее доступных и распространенных источников ТГц-излучения являются газоразрядные ТГц-лазеры. Такие лазеры работают в дальней инфракрасной области ($\lambda > 30$ мкм), т. е. попадают в субмиллиметровый диапазон ($\lambda = 1,0...0,1$ мм). В качестве активных веществ в этом диапазоне могут использоваться молекулы HCN, H₂O, SO₂, H₂S, NH₃, генерирующие в диапазоне 30...2 000 мкм. Наибольший практический интерес представляет генерация на молекулах HCN, обеспечивающих существенную мощность излучения на длинах волн 337 и 311 мкм, и молекулы DCN (с изотопом водорода) – на длинах волн 190 и 195 мкм. Также используются молекулы H₂O и D₂O (дейтерированная вода), имеющие линии генерации в диапазоне 20...220 мкм, из которых наиболее востребована линия с длиной волны 118 мкм.

Лазерная генерация в субмиллиметровом диапазоне впервые была получена в 1964 г. в газоразрядном лазере на соединениях, содержащих группу CN [1]. Механизм возбуждения и работы субмиллиметровых (терагерцевых) лазеров, содержащих группу CN, был проанализирован в ряде работ, в частности [2]. Установлено, что основные линии генерации лазеров на цианистоводородных смесях соответствуют переходам между колебательными и вращательными уровнями молекул HCN и DCN. Молекулы активного

вещества синтезируются в газовом разряде в результате серии химических реакций. При этом синтезируются побочные вещества, которые необходимо удалять из резонатора.

На протяжении нескольких десятилетий работы по развитию и совершенствованию ТГц-лазеров велись во многих развитых странах, в том числе в СССР. Весомый вклад в развитие ТГц-лазеров был внесен группой ученых Харьковского государственного университета имени А. М. Горького (в настоящее время Харьковский национальный университет имени В. Н. Каразина) [3]. В 1960-80-х гг., наряду с совершенствованием газоразрядных лазеров, ими велись исследования по разработке лазеров с оптической накачкой. В качестве источника накачки в таких устройствах использован CO₂-лазер, допускающий перестройку по многим линиям в диапазоне 9...11 мкм, где имеются сильные полосы поглощения многих молекул на вращательных переходах. Это позволило получить генерацию на множестве длин волн в диапазоне от единиц мм до десятков мкм.

Благодаря широкому частотному диапазону линий излучения, лазеры с оптической накачкой потеснили газоразрядные лазеры во многих сферах использования. Однако газоразрядные лазеры до сих пор остаются востребованными. Очевидным достоинством газоразрядных ТГц-лазеров является относительная простота их конструкции и достаточно высокая мощность излучения, которая может достигать десятков и

сотен милливатт в непрерывном режиме. Кроме того, такие лазеры допускают частотную перестройку в пределах полосы усиления активного вещества, что важно в ряде физических исследований. Поэтому газоразрядные ТГц-лазеры успешно используются в различных областях – как в фундаментальных научных исследованиях, в частности, в термоядерных установках типа «Токамак» [4, 5], так и в прикладных биомедицинских клинических исследованиях [6].

В данной работе представлен обзор результатов, полученных в Институте радиофизики и электроники им. А. Я. Усикова НАН Украины в области создания газоразрядных лазеров ТГц-диапазона, предназначенных для широкого круга научных и биомедицинских исследований, проведения измерений, а также других различных применений. Некоторые из представленных результатов не ограничиваются использованием только в газоразрядных ТГц-лазерах и могут быть полезными для лазеров других типов и диапазонов.

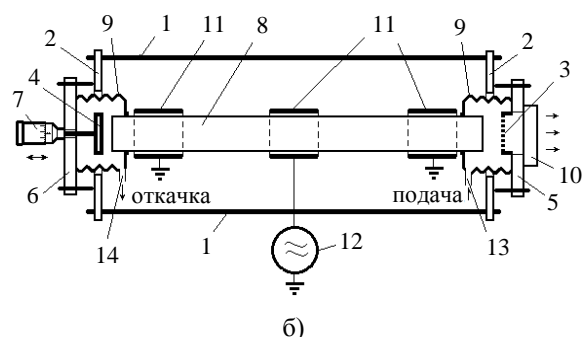
1. Общая схема газоразрядного ТГц-лазера. Общей чертой ТГц-лазеров является то, что расстояние по шкале частот между собственными частотами резонаторов обычно больше полосы излучения активного вещества, что предопределяет работу лазера в одномодовом одночастотном режиме. Генерация возможна, когда между зеркалами укладывается целое число полувольт. Поэтому такие лазеры обычно снабжаются механизмом осевого перемещения одного из зеркал.

Основное разнообразие в конструкции газоразрядных лазеров вносят разновидности накачки. Возбуждение газового разряда в лазере может осуществляться при помощи постоянного, импульсного, переменного и высокочастотного токов. Подробнее об этом сказано далее. Наибольшее распространение получили способы накачки на основе высокочастотного разряда. Схема такого лазера и его общий вид показаны на рис. 1. Лазер имеет жесткий каркас, образованный термостабилизированными стержнями 1 с двумя закрепленными на их торцах диэлектрическими панелями 2. Резонатор лазера образован двумя внутренними зеркалами 3, 4, установленными на юстировочных устройствах 5, 6. Длина резонатора обычно имеет величину ~1 м и более, а диаметр зеркал – 40...50 мм. Зеркало 3 – частично прозрачное, через него производится вывод излучения. Зеркало 4 снабжено микрометрическим механизмом 7, для перемещения его вдоль оси резонатора. Активное вещество ограничено разрядной трубкой 8, которая одновременно может выполнять функции волновода. Разрядная трубка 8 герметично установлена в сильфонах 9, подсоединенных к юстировочным устройствам 5, 6. Вывод излучения из герметичного резонаторного пространства осуществляется сквозь прозрачное

окно 10. Газовый разряд возбуждается сквозь стенки разрядной трубки при помощи трех цилиндрических электродов 11, установленных снаружи разрядной трубки 8. Центральный электрод подключен к высокочастотному источнику 12, а крайние электроды заземлены.



а)



б)

Рис. 1. Общий вид (а) и схема газоразрядного лазера (б) ТГц-диапазона

При работе газоразрядных ТГц-лазеров требуется производить откачку из резонатора отработанных газов и подавать в резонатор рабочие смеси газов. Поэтому в состав лазера входит система откачки и система подачи рабочей смеси. Подача и откачка производятся через патрубки 13, 14. Откачка осуществляется с помощью форвакуумного насоса (на схеме не показан). Подготовка рабочей смеси газов осуществляется при помощи регулируемых натекателей (на схеме не показаны). В HCN-лазере в качестве рабочей смеси используется смесь из азота и углеводородсодержащих газов под давлением порядка 1 мм рт. ст. Такие лазеры обычно имеют длину резонатора от 1 до 3 м, мощность излучения в непрерывном режиме составляет от единиц до сотен мВт.

2. Системы накачки газоразрядных ТГц-лазеров. Для возбуждения активного вещества в резонаторах газоразрядных ТГц-лазеров может использоваться постоянный, импульсный и переменный режимы тока. Системы возбуждения газового разряда постоянно развивались. Первоначально широко использовались системы импульсного и постоянного тока с электродами, которые непосредственно контактировали с разрядным пространством. Конструкции таких элект-

родов отличаются разнообразием. Обычно использовались громоздкие схемы с электродами, установленными в боковых патрубках разрядной трубки. Катод интенсивно разогревался, поэтому изготавливался из тугоплавких металлов и имел жидкостное охлаждение. Также использовались специальные конструкции катода, позволяющие снизить его нагрев и рабочее напряжение, что дает возможность повысить КПД лазера [7, 8]. Применялись компактные схемы с цилиндрическими электродами, расположенными внутри разрядной трубки [9]. Однако такие электроды вносят существенные потери в резонатор волноводного типа. Для снижения потерь авторами была разработана схема с двумя внутренними пленочными электродами [10]. В этой схеме электроды изготовлены из алюминиевой фольги, которая плотно прилегает к внутренней поверхности разрядной трубки. Накачка производилась переменным током 50 Гц. Пленочные электроды обеспечивают хороший теплоотвод и не вносят существенных потерь в резонатор волноводного типа, однако имеют весьма ограниченный срок службы.

Высокую надежность имеют предложенные авторами коаксиальные электроды с воздушным охлаждением [11]. Схема разрядной трубки с таким электродами представлена на рис. 2.

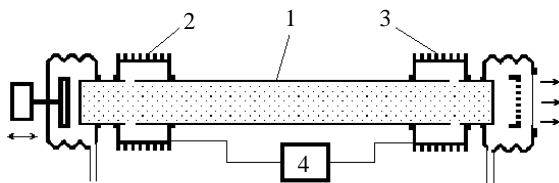


Рис. 2. Схема накачки с коаксиальными наружными электродами, соединенными с внутренним пространством разрядной трубки

Два цилиндрических коаксиальных электрода 2, 3 герметично установлены на разрядной трубке 1. Наружная поверхность электродов снабжена воздушным радиатором. Под электродами в стенках разрядной трубки выполнены отверстия, через которые разряд проникает внутрь разрядной трубки. Между электродами и стенками разрядной трубки имеется зазор, который служит для ликвидации локальных перегревов электрода и трубки. Источник питания 4 может быть как переменного, так и постоянного тока. Такая система возбуждения успешно применяется в медицинских лазерах [12].

Широкое распространение получили системы высокочастотной (ВЧ) накачки с внешними цилиндрическими электродами. При накачке током высокой частоты (несколько единиц или десятков МГц) возбуждение газового разряда осуществляется сквозь стенки разрядной трубки,

что позволяет значительно повысить надежность резонатора и системы накачки [13]. Для резонаторов длиной до полутора метров обычно применяется схема с тремя электродами (рис. 1), в которой центральный электрод, расположенный посередине разрядной трубки, подключается к ВЧ-генератору, а крайние электроды заземляются. Высокочастотный электрод максимально удален от металлических элементов и зеркал лазерного резонатора, что предотвращает попадание на них ВЧ-разряда. Однако в системе накачки с цилиндрическими электродами может возникать нестабильность газового разряда, вызванная спонтанным перераспределением тока между высоковольтным электродом и двумя расположенными рядом заземленными электродами. В результате этого интенсивность газового разряда увеличивается с одной стороны высоковольтного электрода и резко снижается с другой его стороны, что нарушает однородность активного вещества и ухудшает стабильность излучения. Повысить стабильность газового разряда позволяет система накачки при помощи трансформирующей спирали [14], изображенная на рис. 3, а.

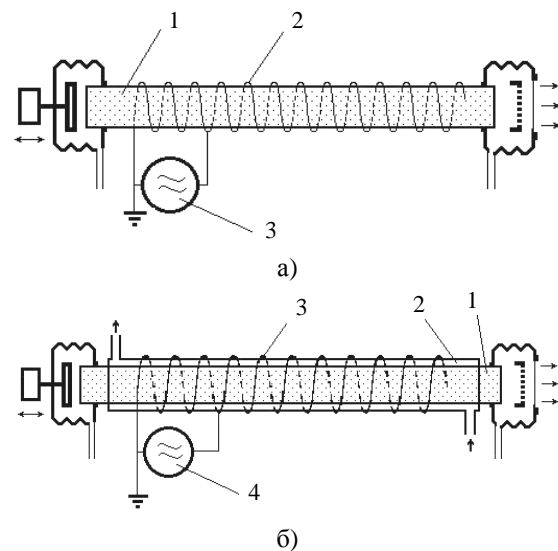


Рис. 3. Система накачки с помощью трансформирующей спирали (а) и с жидкостным охлаждением (б)

На разрядной трубке 1 навита проволочная спираль 2. Длина проволоки составляет приблизительно четверть длины волны высокочастотной накачки. Один конец спирали заземлен. Высокочастотный генератор 3 подключен в точке, расположенной через несколько витков от заземленного конца спирали. Место отвода, длина намотки спирали и положение ее на разрядной трубке подбираются экспериментальным образом, чтобы газовый разряд равномерно распределялся вдоль разрядной трубки и не попадал на зеркала. Система накачки с трансформирующей

шей спиралью обеспечивает высокую стабильность лазерного излучения, и, кроме того, генерацию удастся получить при значительно меньшем (примерно в два раза) уровне мощности накачки, чем в системе с цилиндрическими электродами. В газоразрядных H_2O -лазерах обычно применяется жидкостное охлаждение резонатора. При использовании трансформирующей спирали накачку можно осуществлять сквозь рубашку жидкостного охлаждения 4 (рис. 3, б), что при использовании цилиндрических электродов не удастся реализовать.

При высокочастотной накачке возникают мощные электромагнитные поля, которые вносят помехи в измерительную аппаратуру и отрицательно сказываются на проведении медицинских исследований, поскольку вносят маскирующий эффект от воздействия ТГц-излучения. Поэтому нами была сделана попытка использовать для накачки сквозь стенки разрядной трубки переменный ток с частотой 10...100 кГц, не создающий ощутимых помех. Однако на таких частотах происходит интенсивный разогрев разрядной трубки под электродами, приводящий к ее пробою. Устранить эту проблему позволила разработанная авторами система накачки с жидкостными электродами [15] (рис. 4). Снаружи цельной разрядной трубки 1 герметично установлены металлические цилиндры 2, 3. Пространство между цилиндрами и разрядной трубкой заполнено электролитом 4, который служит электродом, хорошо прилегающим к поверхности разрядной трубки и интенсивно отводящим от нее тепло. К цилиндрам подсоединены расширительные бабки-радиаторы 5, 6 и генератор питания 7. Электролит интенсивно отводит тепло от стенок разрядной трубки, предотвращая ее пробой.

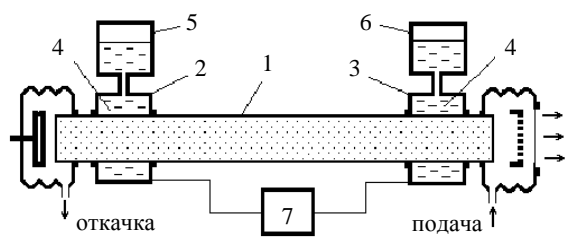


Рис. 4. Схема накачки с жидкостными электродами

В ходе испытаний было установлено, что в местах максимального тока сквозь стенки разрядной трубки (вблизи кромок электродов, обращенных к соседнему электроду) происходит интенсивное образование пузырьков пара на поверхности разрядной трубки. Это приводит к уменьшению контакта разрядной трубки с электролитом в этих местах. В результате происходит выравнивание плотности тока сквозь стенки раз-

рядной трубки вдоль электрода и повышается однородность газового разряда под ним. Достоинством такой схемы накачки является надежность и существенное снижение помех, что позволяет использовать ее в системах возбуждения медицинских лазеров.

4. Влияние прокачки активного вещества на процесс генерации газоразрядного ТГц-лазера. Синтез активного вещества в газоразрядных HCN- и DCN-лазерах происходит в газовом разряде из исходных веществ – азота и углеводородов. Эти лазеры работают с прокачкой активного вещества через резонатор. Прокачка обычно осуществляется вдоль оси резонатора и оказывает существенное влияние на мощность генерации. Зависимость мощности излучения от скорости прокачки различна для каждого конкретного лазера, но общим для всех является наличие оптимума прокачки. Рост скорости прокачки до определенных значений вызывает увеличение мощности излучения – происходит интенсивное удаление отработанных веществ, а на смену им поступает свежая рабочая смесь, из которой синтезируются молекулы активного вещества, т. е. возрастает количество активных частиц в резонаторе. Однако в дальнейшем с увеличением скорости прокачки возрастание мощности излучения прекращается, а затем даже происходит ее снижение. Это можно объяснить удалением из резонатора части активного вещества, а также наличием интервала времени, в течение которого под воздействием газового разряда из рабочей смеси синтезируется и приводится в возбужденное состояние молекула активного вещества. За это время частицы вещества перемещаются в резонаторе под воздействием прокачки на определенное расстояние. На протяжении этого расстояния в резонаторе фактически отсутствует активное вещество, хотя имеются и газовый разряд, и рабочая смесь.

Исследования степени влияния этого фактора на работу HCN-лазера были проведены в работах [16, 17]. Было установлено, что средняя продольная скорость частиц активного вещества в условиях газового разряда может достигать 1 м/с при интенсивной прокачке. Время, затрачиваемое на синтез активного вещества, составляет ≈ 250 мс. Время синтеза было определено по запаздыванию генерации после включения газового разряда. Измерения производились на HCN-лазере с накачкой постоянным током. Перед снятием показаний лазер включался, настраивался и выводился на стабильный тепловой режим. Затем производилось отключение тока накачки на время 10...20 с – время, достаточное, чтобы из резонатора удалились ранее синтезированные молекулы активного вещества. После включения тока накачки на экране осциллографа наблюдалось

запаздывание момента возникновения лазерной генерации относительно момента включения тока накачки. На рис. 5 приведены осциллограммы тока накачки и лазерного излучения на экране двулучевого осциллографа.

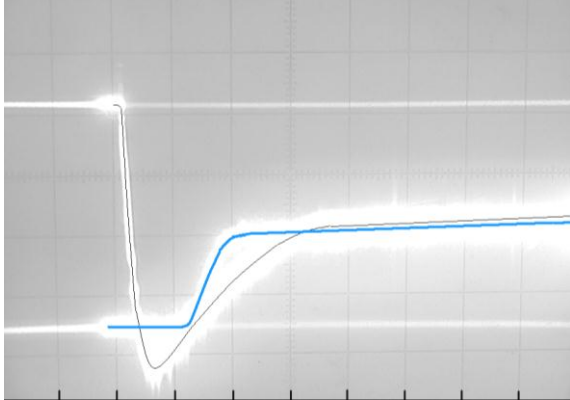


Рис. 5. Осциллограмма тока накачки и интенсивности лазерного излучения при включении лазера

Верхний луч осциллографа отображает форму тока накачки (при нарастании тока луч отклонялся вниз), нижний луч отображает форму сигнала принимаемого лазерного излучения (при нарастании сигнала луч отклонялся вверх). Для наглядности по ходу лучей нанесены линии разностной толщины. Скорость развертки составляет 200 мс/дел. От момента превышения током накачки рабочего уровня до выхода лазерного излучения на рабочий уровень проходит приблизительно 300 мс. За это время исходные вещества разогреваются газовым разрядом, и происходит синтез активных молекул.

В лазерах с импульсной накачкой запаздывание генерации может не наблюдаться, если в резонаторе остаются активные вещества, синтезированные во время предыдущих импульсов. Это наглядно иллюстрирует эксперимент с периодическим включением и отключением тока накачки на время порядка 200 мс (рис. 6).

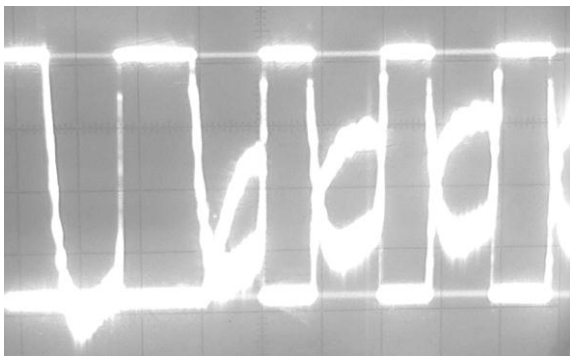


Рис. 6. Осциллограммы последовательного включения и отключения тока накачки и возникающей при этом лазерной генерации

Первое включение питания произведено после 20-секундного перерыва в работе. За время действия газового разряда еще не успевает синтезироваться достаточное количество молекул активного вещества, и лазерная генерация не возникает. Во время второго, такого же по длительности включения уже наблюдается генерация – сказывается наличие в резонаторе молекул активного вещества, синтезированных во время предыдущего включения. При последующих включениях интенсивная лазерная генерация возникает практически одновременно с включением тока накачки.

Результаты исследований позволяют сделать вывод, имеющий практическую ценность. Участок резонатора, не заполненный активным веществом, со стороны подачи рабочих веществ может иметь существенный размер – от нескольких процентов до нескольких десятков процентов длины резонатора (в зависимости от скорости прокачки). Это может приводить к снижению мощности и КПД лазера при увеличении скорости прокачки. Для решения указанной проблемы целесообразно вывести пассивный участок синтеза активного вещества за пределы резонатора. Синтез можно осуществлять в дополнительной разрядной секции. Это было проверено на специальной лазерной установке (рис. 7, а) с двумя вариантами подачи рабочей смеси: непосредственно в резонатор 1 (со стороны одного из зеркал) и в дополнительную разрядную секцию 2.

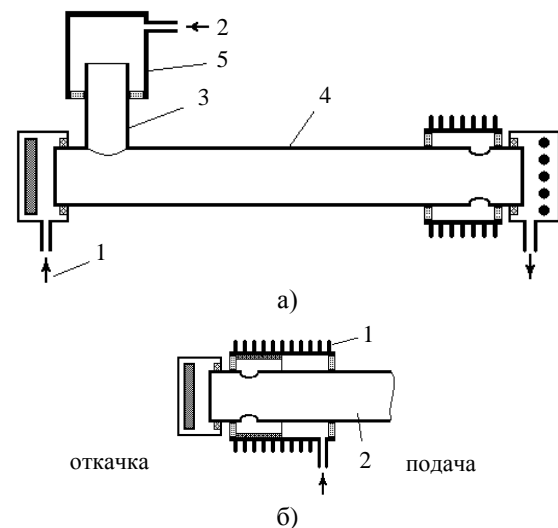


Рис. 7. Схемы резонаторов с дополнительной разрядной секцией

Дополнительной секцией являлся боковой патрубок 3 разрядной трубки 4, на котором установлен один из электродов 5. При подаче в дополнительную разрядную секцию мощность излучения лазера была примерно на 20 % выше, чем при подаче в резонатор, и эта разница увеличивалась с ростом скорости прокачки. Однако

дополнительная разрядная секция в боковом патрубке усложняет конструкцию резонатора, увеличивает его габариты и снижает надежность. Поэтому было предложено [18], взяв за основу резонатор с коаксиальными электродами (рис. 7, б), выполнить разрядную секцию в зазоре между одним из электродов 1 и разрядной трубкой 2. Такая конструкция позволяет ввести в состав лазера дополнительную разрядную секцию без усложнения конструкции лазера и увеличения его габаритов.

5. Влияние полимерного налета на мощность лазерного излучения. Существенным фактором, негативно влияющим на долговременную стабильность HCN-лазеров, является оседание на внутренних стенках разрядной трубки полимерного налета, образовавшегося в процессе синтеза рабочего вещества в газовом разряде. Скорость образования полимерного налета и его конфигурация зависят от температуры стенок разрядной трубки, состава рабочей смеси и особенностей конструкции резонатора. Интенсивнее всего налет оседает на менее нагретых участках, обычно в нижней части разрядной трубки. По мере возрастания толщины полимерной пленки на ее поверхности возникают трещины, а затем отдельные участки начинают отслаиваться. При этом возрастают потери в резонаторе и мощность излучения заметно падает. Особенно это заметно в резонаторах, у которых разрядная трубка выполняет функцию волновода. Примерно за 200 часов работы полимерный налет может вдвое снизить мощность излучения лазера.

Во время работы лазера происходит как оседание полимерного налета, так и его испарение, что вызывает изменение состава рабочей смеси за счет добавления продуктов испарения. При этом не только изменяется давление в резонаторе, но и нарушается соотношение рабочих веществ, поскольку продукты испарения могут служить источником углеводородов. Лазер с загрязненной полимерным налетом разрядной трубкой может работать при подаче в резонатор только воздуха.

На рис. 8 показана зависимость мощности излучения HCN-лазера от времени, прошедшего после его включения, при использовании в качестве рабочего вещества смеси воздуха и паров полимерного налета (1), а также при работе на штатной рабочей смеси, оптимальной для стабильного рабочего режима (2). Лазер проработал до этого около 100 ч без чистки резонатора. Такой характер зависимостей можно объяснить тем, что в начальный момент работы на поверхности налета образуется множество микротрещин и испарение поверхностного слоя существенно увеличивается. Нестабильное поступление продуктов испарения в несколько раз увеличивает

время выхода лазера на рабочий режим. Кроме того, колебания температуры разрядной трубки, загрязненной полимерным налетом, приводят к более существенному изменению мощности излучения, поскольку количество добавляемых веществ зависит от температуры разрядной трубки.

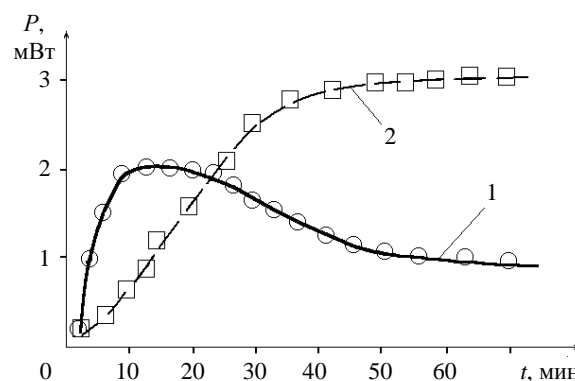


Рис. 8. Экспериментальные зависимости мощности излучения HCN-лазера от времени при использовании полимерного налета (1) и штатной рабочей смеси газов (2) в качестве рабочего вещества

Для удаления полимерного налета может применяться механическая чистка, что требует частичной разборки лазера, либо очищение при помощи газового разряда в кислородной среде. Все эти способы требуют дополнительных затрат времени. Целесообразнее принять меры по предотвращению оседания полимерного налета. Полимерный налет практически не оседает при температуре стенок разрядной трубки выше 130 °С, однако дальнейшее увеличение температуры снижает мощность излучения и отрицательно влияет на элементы конструкции резонатора. Поэтому желательна термостабилизация разрядной трубки на уровне 130 °С.

Охлаждение разрядной трубки обычно осуществляется с помощью естественного воздушного охлаждения, поэтому повысить температуру разрядной трубки до нужного значения можно путем ее термоизоляции. Однако поскольку разогрев разрядной трубки происходит неравномерно по ее длине и диаметру, то равномерная теплоизоляция приводит к перегреву одних участков разрядной трубки или не устраняет образование налета на других. Поэтому нами было предложено выполнять теплоизоляцию с избирательной эффективностью. Такую теплоизоляцию можно осуществить, используя в качестве шаблона разрядную трубку с предварительно осевшим полимерным налетом. Этот полимерный налет может служить «тепловым портретом» разрядной трубки, поскольку его толщина пропорциональна распределению температуры по стенкам разрядной трубки. Используя такой цветовой шаблон, можно изготовить теплоизоляционное покрытие,

толщина которого пропорциональна толщине полимерной пленки на данном участке. Хорошие результаты дает покрытие из стеклоткани, обладающей достаточными теплоизоляционными и термостойкими свойствами. Эксперименты показали, что такой способ термоизоляции позволяет успешно бороться с оседанием полимерного налета без снижения мощности излучения и усложнения конструкции резонатора [19].

6. Графическое моделирование формы импульса излучения газоразрядного ТГц-лазера. В газоразрядных ТГц-лазерах с импульсной накачкой и накачкой переменным током форма импульса излучения зависит от нескольких факторов, основным из которых является форма импульса разрядного тока [20, 21]. Однако и при неизменной накачке форма импульса излучения может существенно изменяться, в частности, может наблюдаться раздвоение импульсов излучения [22]. Это происходит из-за совместного влияния многих факторов: длины и настройки резонатора, контура усиления активного вещества, показателя преломления активного вещества и зависимости показателя преломления от разрядного тока. От формы импульсов разрядного тока и излучения зависит КПД лазера. В то же время управление формой импульса излучения требуется в различных физических и биомедицинских исследованиях; кроме того, оно может найти применение в телекоммуникационных системах. Для практического получения импульсов излучения требуемой формы необходимо предварительно моделировать их форму. В силу совместного нелинейного влияния ряда взаимозависимых факторов осуществить математическое моделирование чрезвычайно сложно. Авторами разработана графическая полумпирическая методика моделирования формы импульса излучения газоразрядного ТГц-лазера [23].

Исходными данными для моделирования является группа кривых, построенных на основании экспериментальных зависимостей мощности излучения от перемещения подвижного зеркала резонатора относительно произвольно выбранной вблизи срыва генерации длины резонатора L_0 для каждого измеряемого значения разрядного тока (рис. 9). Максимуму каждой такой кривой соответствует оптимум настройки резонатора на центральную частоту линии излучения активного вещества при данном токе накачки. Цифрами 1–7 на рис. 9 обозначены кривые, отображающие экспериментальные зависимости при токах накачки 0,15, 0,2, 0,3, 0,4, 0,5, 0,6, и 0,7 А соответственно.

Моделирование формы импульса излучения осуществляется исходя из задаваемой (реальной или прогнозируемой) формы импульса разрядного тока. На рис. 10 показан пример моделирования для импульса разрядного тока колоколо-

образной формы, характерной для накачки газоразрядного HCN-лазера переменным током частотой 50 Гц.

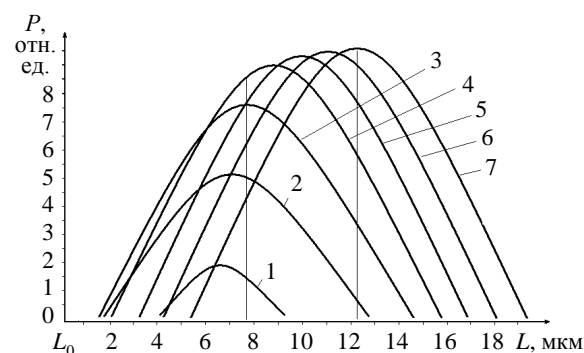


Рис. 9. Группа кривых, построенных на основании экспериментальных зависимостей мощности излучения от изменения положения подвижного зеркала резонатора для различных токов накачки

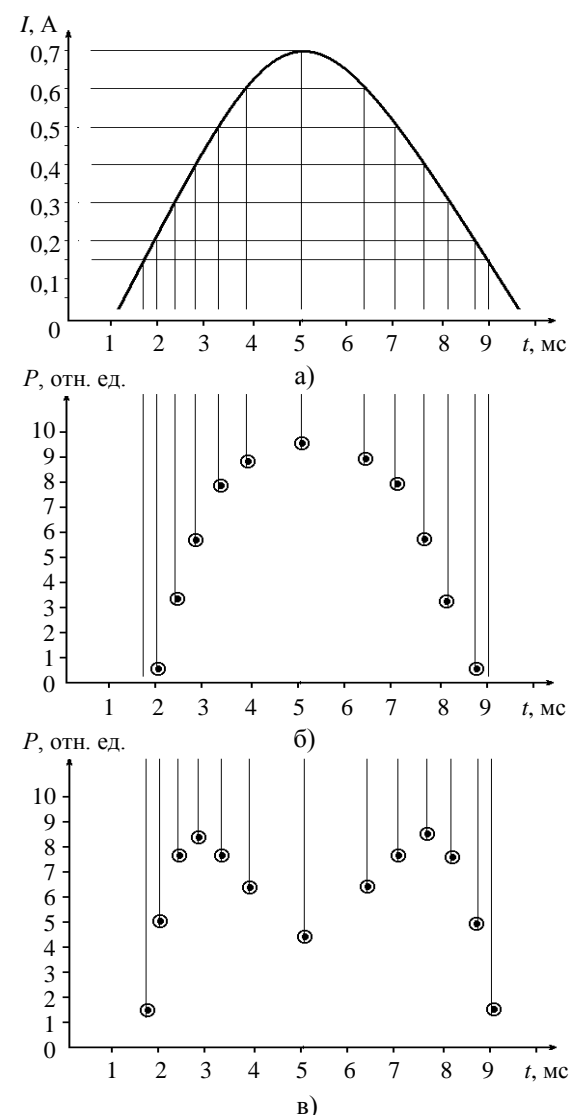


Рис. 10. Импульс тока накачки (а); моделирование импульса излучения, для настройки резонатора при максимальном разрядном токе 0,7 А (б) и 0,3 А (в)

Мощность излучения в каждый момент времени в течение импульса тока определяется по кривым, отображающим зависимость мощности излучения от изменения положения подвижного зеркала резонатора, приведенным на рис. 9 для каждого значения разрядного тока при выбранной настройке резонатора.

На рис. 10, б смоделирован импульс излучения, когда резонатор оптимально настроен при разрядном токе 0,7 А; длина резонатора при этом составляет $\sim L_0 + 12$ мкм (рис. 9). На рис. 10, б напротив каждого соответствующего момента времени отображаются значения мощностей, которые находятся на пересечении кривых на рис. 9 с вертикальной прямой, проходящей через максимум кривой для тока 0,7 А.

На рис. 10, в смоделирован импульс излучения при длине резонатора, укороченной на 4 мкм относительно предыдущего случая, при настройке, оптимальной для тока $I = 0,3$ А (рис. 9). В этом случае на рис. 10, в отображаются значения мощностей для каждого момента времени, которые находятся на пересечении кривых на рис. 9 с вертикальной прямой, проходящей через максимум кривой для тока 0,3 А. Видно, что при такой настройке происходит раздвоение импульса излучения. При максимальном токе и вблизи него резонатор оказывается расстроенным, и это приводит к снижению мощности излучения в этой области [22].

В рассмотренных примерах моделирования все процессы в лазерном резонаторе предполагаются квазистационарными и не учитываются различия в структуре газового разряда на постоянном и импульсном токе. Поэтому описанную графическую методику можно рассматривать лишь как основу для последующего более точного моделирования, учитывающего временные и пространственные характеристики процессов. Тем не менее, эту методику уже в представленном виде можно использовать на практике для подбора режимов работы импульсных лазеров, работающих при низких частотах накачки. В частности, с ее помощью можно, с учетом указанных ограничений, прогнозировать величину КПД лазера при различных формах импульсов накачки или рассчитать требуемую корректировку длины резонатора в процессе импульса накачки для достижения максимального КПД. Такое графическое моделирование также может оказаться полезным при осуществлении внутррезонаторной амплитудной и частотной модуляции лазерного ТГц-излучения.

7. Резонаторы ТГц-лазеров. Обычно в ТГц-лазерах применяются резонаторы устойчивой конфигурации, в которых электромагнитная волна совершает замкнутые циклические движения, не покидая резонансную полость. В квази-

оптических резонаторах ТГц-лазеров границы устойчивости размыты из-за эффектов, в которых проявляется волновая природа излучения. Резонаторы ТГц-лазеров образованы либо двумя плоскими зеркалами (в этом случае для снижения дифракционных потерь разрядная трубка выполняет функции волновода), либо для компенсации дифракционной расходимости одно из зеркал выполняется вогнутым с радиусом кривизны, значительно превышающим длину резонатора. Вогнутое зеркало может использоваться и в волноводном резонаторе для снижения потерь, вносимых дефектами волновода. В качестве выходных зеркал в ТГц-лазерах могут использоваться металлические зеркала с отверстиями или металлические периодические структуры – решетки и сетки. Одно из зеркал резонатора (как правило, непрозрачное) снабжено устройством для перемещения его вдоль оси резонатора. С помощью этого устройства резонатор настраивается на резонансную длину. Оба зеркала резонатора обычно снабжены юстировочными устройствами, позволяющими устанавливать зеркала строго перпендикулярно оси резонатора.

7.1. Зеркала ТГц-лазеров. В качестве зеркал ТГц-лазеров используются металлические зеркала. Частично прозрачными зеркалами обычно служат металлические зеркала с отверстиями и металлические периодические структуры с периодом меньше длины волны. Металлические зеркала с отверстиями просты в изготовлении и надежны. Металлические периодические структуры обеспечивают малую расходимость выходного пучка и требуемую поляризацию излучения. Наиболее распространены периодические структуры в виде решеток из параллельных проводников [34]. Такие решетки обеспечивают линейную поляризацию лазерного излучения, хотя при этом может наблюдаться определенная эллиптичность, обусловленная анизотропией резонатора [25]. Получить круговую поляризацию в лазере с таким зеркалом можно с помощью дополнительных квазиоптических устройств, используя металлические решетки с определенными параметрами [26] либо лазерный резонатор, позволяющий получить два ортогональных компонента. Применяются также периодические структуры из отдельных металлических фрагментов или отверстий в металлической фольге [27]. Большой интерес вызывают периодические структуры в виде концентрических металлических колец и радиальных полос [28]. Такие структуры обеспечивают азимутальную и радиальную поляризацию, придающую ряд полезных свойств лазерному излучению. В последнее время развиваются различные градиентные периодические структуры [29–31]. Нами совместно с коллегами из Харьковского национального университета имени В. Н. Каразина и

Харьковского национального университета радиоэлектроники предложены и разрабатываются градиентные структуры в виде концентрических металлических колец с изменяющейся в радиальном направлении периодичностью [32]. Такие структуры, выполненные на плоской подложке, обладают свойствами выпуклых или вогнутых зеркал и линз одновременно [33]. Причем кольцевая периодическая структура, в которой густота колец увеличивается от центра к краям (рис. 11), имеет свойства вогнутого зеркала и фокусирующей линзы.

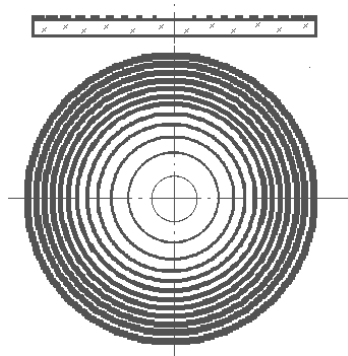


Рис. 11. Кольцевое градиентное частично прозрачное зеркало

Такое выходное зеркало лазерного резонатора позволяет компенсировать дифракционную расходимость излучения внутри резонатора и в выходном пучке.

7.2. Зеркала, не требующие юстировки.

Для долговременной стабильности излучения лазера необходимо обеспечивать стабильность юстировки зеркал в процессе его работы. Эта задача усложняется тем, что в результате газового разряда выделяется большое количество тепла, вызывающее тепловое расширение продольных стержней, образующих каркас, на котором закреплены юстировочные механизмы зеркал. При появлении различия в длинах стержней в пределах нескольких микрон (вследствие, например, неравномерного нагрева стержней либо различия их коэффициентов расширения) происходит нарушение юстировки и существенное угнетение генерации. Для обеспечения стабильности юстировки используются различные системы термостабилизации, которые значительно усложняют конструкцию лазера. Поэтому разработка лазерных резонаторов, зеркала которых не требуют точной юстировки, является актуальной задачей, решение которой позволяет существенно сократить работы по обслуживанию лазера и значительно упростить всю его конструкцию.

В качестве зеркал, не нуждающихся в точной юстировке, нами были использованы трехгранные 90° уголкового отражатели, обладающие свойствами возврата излучения строго в

обратном направлении. Такие зеркала были выполнены методом гальванического наращивания на металлической оправке (рис. 12).



Рис. 12. Технологическая оправка и зеркало в виде трехгранного 90° отражателя

Такой резонатор показал устойчивость к нарушению юстировки [34, 35]. Однако не удалось осуществить вывод излучения сквозь отверстие в уголкового отражателе. Вывод излучения производился с помощью делительной пластины, установленной в резонаторе, которая усложняет конструкцию резонатора и вносит дополнительные потери. Кроме того, уголкового отражатели имеют повышенные потери за счет трех отражений от их граней. Альтернативой уголкового отражателем стали зеркала в виде отражающей вовнутрь 90° конической поверхности, примененные нами в ТГц-лазере [36, 37] (рис. 13).

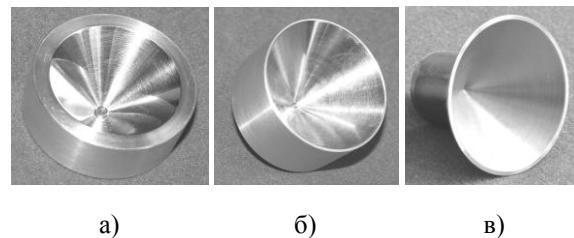


Рис. 13. Конические 90° зеркала

Выходное зеркало (рис. 13, а) изготовлено из алюминиевого сплава способом токарной обработки. В центре зеркала выполнено круглое отверстие для вывода излучения. Непрозрачные конические зеркала изготавливались способом токарной обработки из алюминиевого сплава (рис. 13, б) и методом медного наращивания на конической модели (рис. 13, в). Токарная обработка дешевле, но при наращивании удастся получить более качественную вершину конуса.

Были проведены сравнительные испытания влияния перекоса плоского и конического зеркал на мощность излучения. Перекос конического 90° зеркала оказывает малое негативное влияние на мощность излучения (рис. 14), при-

мерно на один–два порядка меньше, чем переко плоского зеркала. Наклон плоского зеркала на угол 20' относительно положения точной юстировки приводит к полному исчезновению генерации. Наклон конического зеркала на 2° вызывает снижение мощности излучения примерно на 20%. При каждом изменении угла наклона производилась корректировка длины резонатора с помощью механизма перемещения зеркала до настройки на максимум мощности.

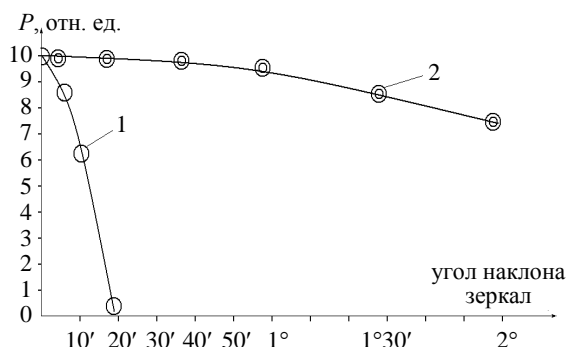


Рис. 14. Экспериментальная зависимость мощности излучения лазера с резонатором, образованным коническим 90° выходным зеркалом и плоским непрозрачным зеркалом, от угла наклона зеркала: 1 – плоского зеркала; 2 – конического 90° зеркала

Полезным свойством конических 90° зеркал является то, что они могут компенсировать дифракционное расхождение пучка излучения, если угол при вершине выполнить несколько меньше 90°.

Проведенные эксперименты показывают, что конические 90° зеркала не нуждаются в точной юстировке, следовательно, тепловые и механические воздействия мало влияют на юстировку резонатора с такими зеркалами. Это позволяет отказаться от системы термостабилизации резонатора, а также дает возможность исключить из конструкции лазера сложные механизмы юстировки зеркал вместе с громоздким каркасом из продольных стержней и поперечных переборок, на котором они установлены. Следовательно, применение конических 90° зеркал позволяет повысить стабильность лазеров, облегчить обслуживание и значительно упростить их конструкцию.

7.3. Комбинированные выходные зеркала резонатора ТГц-лазера. В субмиллиметровом диапазоне в качестве линий передачи широкое распространение получили полые диэлектрические волноводы круглого сечения с внутренним диаметром 20 мм. Диаметр разрядной трубки газоразрядных ТГц-лазеров обычно составляет 40...50 мм. Такой размер выбирается исходя из оптимальных соотношений длины и диаметра резонатора лазера с целью обеспечения макси-

мального усиления в активном веществе. Диаметр выходного пучка лазерного излучения составляет 40...50 мм при использовании периодической структуры в качестве выходного зеркала и 5...10 мм при использовании выходного зеркала с отверстием. В обоих случаях возникает проблема согласования лазера с линией передачи. Для решения проблемы согласования диаметра лазерного пучка с диаметром линии передачи нами разработаны комбинированные выходные зеркала, состоящие из металлического зеркала с отверстием и металлической решетки [38]. Диаметр отверстия соответствует диаметру квазиоптического волновода, используемого в качестве линии передачи, а шаг решетки подбирается таким, чтобы общий коэффициент пропускания выходного зеркала был оптимальным для данного лазера. Такие зеркала были изготовлены и испытаны в лазерах [39, 40]. Был проведен ряд исследований по согласованию и фазировке плоского зеркала с отверстием и одномерной металлической решетки [41]. Фазовый сдвиг, вносимый решеткой, определяется по минимальному расстоянию между металлическим зеркалом и решеткой, при котором они оптимально сфазированы. Результаты измерений фазового сдвига, вносимого решеткой, хорошо коррелируют с теоретическими расчетами. Применение комбинированных зеркал, включающих плоское зеркало, показало их эффективность, однако было установлено, что такие зеркала требуют тщательной юстировки. Поэтому нами было разработано усовершенствованное комбинированное зеркало [42] (рис. 15), состоящее из решетки 1 и конического 90° зеркала 3 с отверстием (ось усеченного конуса совпадает с осью резонатора 2).

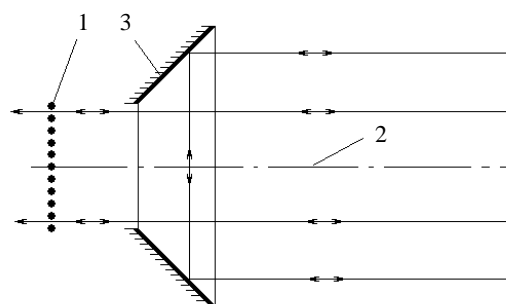


Рис. 15. Комбинированное зеркало лазерного резонатора

Такое зеркало проще в юстировке и, кроме того, может компенсировать дифракционную расходимость пучка излучения, если угол при вершине выполнить несколько меньше 90°.

7.4. Плавная регулировка обратной связи в резонаторе. Как и во всех лазерах, максимальная эффективность ТГц-лазеров достигается только при оптимальной обратной связи. Обрат-

ная связь обеспечивается путем выбора коэффициента пропускания выходного зеркала. В ТГц-лазере выходным зеркалом обычно служит зеркало с отверстием или периодическая структура. Такие зеркала имеют постоянные параметры, и подбор оптимальной связи осуществляется путем замены зеркал. При этом может нарушаться юстировка резонатора и возникает необходимость после каждой замены зеркал проводить их дополнительную настройку. К тому же из-за дискретности параметров зеркал трудно точно подобрать оптимум. Но даже тщательно подобранное зеркало не может быть оптимальным на всех режимах работы, так как усиление и затухание излучения в резонаторе могут изменяться в процессе работы лазера. Исходя из этого, становится очевидным преимущество плавного изменения обратной связи в процессе работы лазера, что обеспечит максимальный КПД на всех режимах его работы.

Проблему плавной регулировки обратной связи удалось решить в предложенном и детально исследованном ТГц-лазере [43–45], схема резонатора которого показана на рис. 16.

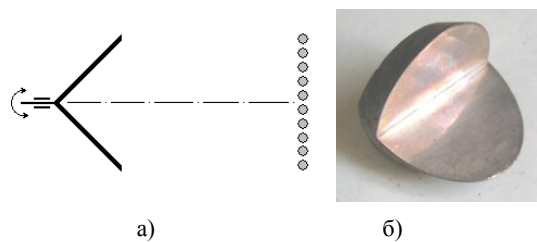


Рис. 16. Схема резонатора ТГц-лазера с регулируемой связью (а) и двугранное 90° зеркало (б), используемое в нем

Резонатор такого лазера образован выходной проволочной решеткой и двугранным зеркалом с углом между гранями, равным 90°. Регулирование связи основано на известном свойстве 90° двугранного зеркала изменять азимут поляризации отраженной волны на угол 2φ , где φ – азимут поляризации волны, падающей на 90° двугранное зеркало. При повороте двугранного зеркала вокруг оси резонатора осуществляется изменение угла между азимутом поляризации излучения, отраженного от него, и направлением проводников одномерной решетки. Это позволяет в широких пределах изменять коэффициент пропускания решетки.

Для однородно расширяющегося лазерного перехода (в нашем случае 337 мкм HCN-лазера) оптимальный угол φ_0 имеет следующую зависимость:

$$\varphi_0 = \frac{1}{2} \arcsin \sqrt{2 \left[(g_0 L d)^{1/2} - \alpha \right]},$$

где g_0 – коэффициент усиления; α – коэффициент потерь; L – длина активного элемента; d – внутренний диаметр разрядной трубки.

При этом, если пренебречь излучением с поляризацией, параллельной проволочкам, направление вектора поляризации выходного лазерного излучения будет перпендикулярно проволочкам выходного зеркала лазера. В исследуемом лазере поляризация лазерного излучения определяется пропусканием решетки и углом между ребром двугранного зеркала и проволочками. При $\varphi = 0^\circ$ или $\varphi = 90^\circ$ излучение имеет поляризацию, параллельную проволочкам, а его мощность определяется пропусканием решетки. Характерные кривые мощности лазерного излучения в зависимости от угла между ребром и проволочками при $L = 0,9$ м представлены на рис. 17.

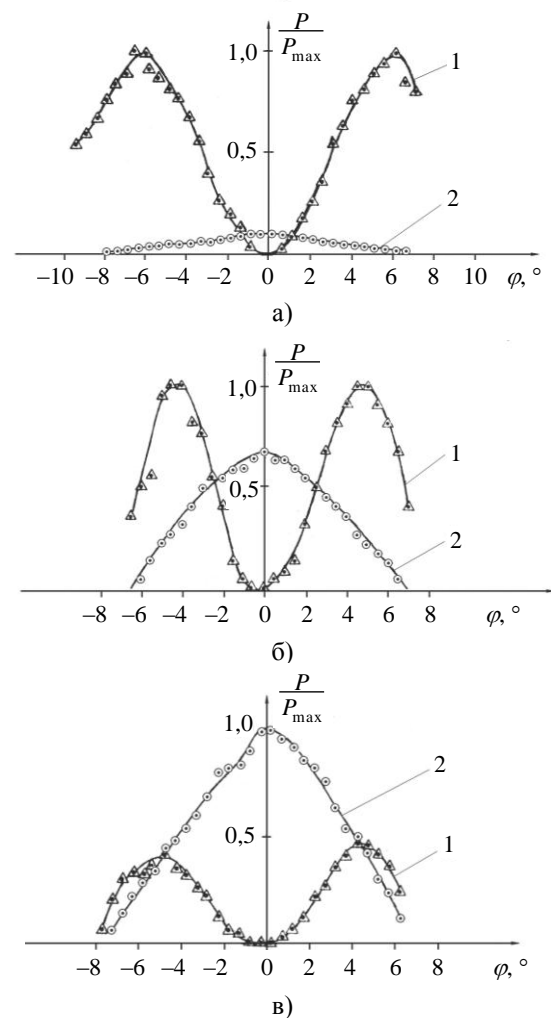


Рис. 17. Графики зависимости мощности лазерного излучения от угла между ребром двугранного зеркала и направлением проволоч выходного зеркала (1 – для поляризации, ортогональной проволочке; 2 – для поляризации, параллельной проволочке): а) шаг решетки 30 мкм, диаметр проволочки 15 мкм; б) шаг решетки 30 мкм, диаметр проволочки 8 мкм; в) шаг решетки 60 мкм, диаметр проволочки 15 мкм

Экспериментально регистрировался сигнал выходной лазерной мощности для двух составляющих – параллельной и перпендикулярной

проволокам выходного зеркала. Из этих кривых видно, что перераспределение мощности между этими составляющими зависит от параметров решетки. Кроме того, эти зависимости позволяют сделать вывод, что для эффективной работы предложенного устройства регулировки связи необходимо применять «густые» решетки. Исследования поляризационных характеристик (рис. 18) показали, что лазерное излучение содержит два ортогональных компонента и имеет эллиптическую поляризацию и объясняется фазовой анизотропией выводной решетки для двух ортогональных поляризаций.

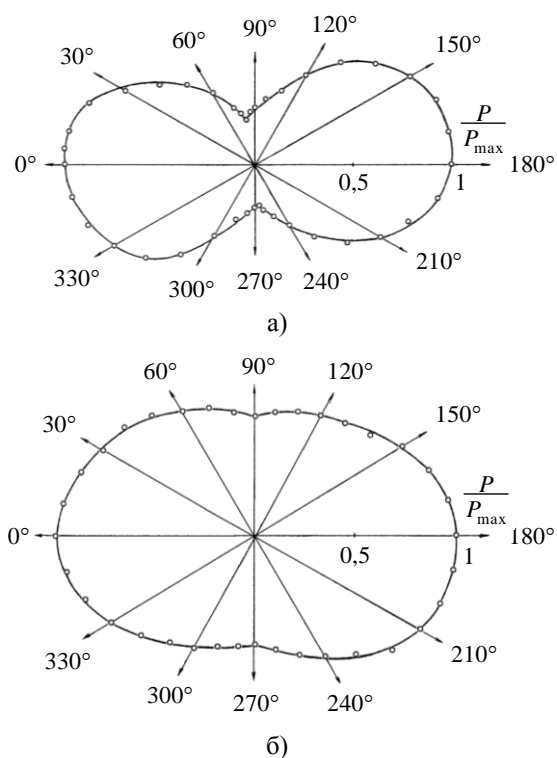


Рис. 18. Азимутальная зависимость мощности лазерного излучения: а) шаг решетки 30 мкм, диаметр проволоки 8 мкм; б) шаг решетки 42 мкм, диаметр проволоки 10 мкм ($\varphi \approx 6^\circ$)

Предложенная схема резонатора позволяет плавно регулировать обратную связь и пригодна для всех лазеров, в которых в качестве выходного зеркала может использоваться одномерная решетка.

Наряду с периодическими структурами, в ТГц-лазерах в качестве выходных зеркал часто используются металлические зеркала с выводными отверстиями. Такие зеркала более просты, надежны и термостойки, чем периодические структуры. Нами предложены и разработаны новые схемы лазерных резонаторов с плавной регулировкой вывода излучения в резонаторах содержащих такие выходные зеркала [46–50]. Схемы этих резонаторов схожи и представлены на рис. 19.

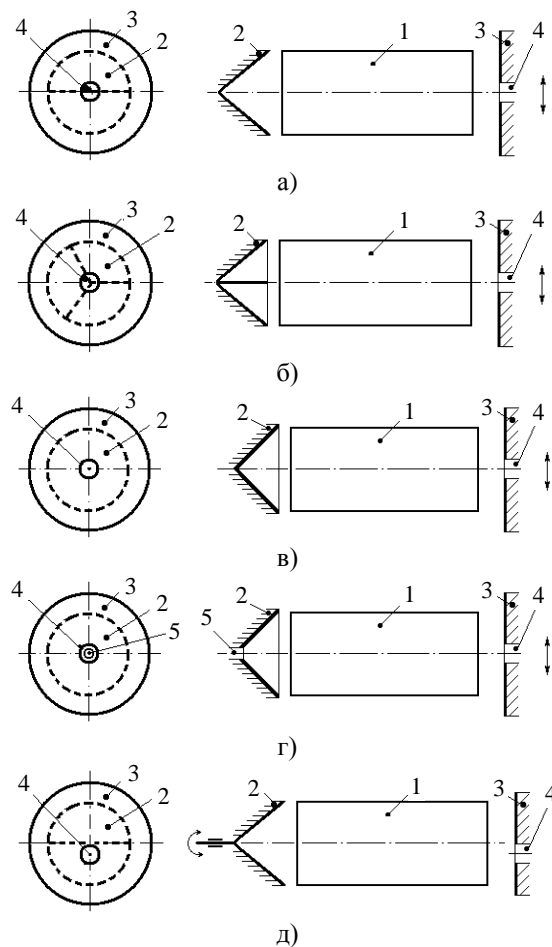


Рис. 19. Схемы резонаторов с плавной регулировкой связи

Активный элемент 1 помещен между зеркалами 2, 3, которые образуют резонатор. Выходным зеркалом в таких резонаторах служит металлическое зеркало 3 с отверстием 4. В процессе регулировки выводное зеркало перемещается перпендикулярно оси резонатора (рис. 19, а–г). В качестве второго зеркала резонатора в таких схемах регулировки могут использоваться двугранное 90° зеркало (рис. 19, а, д), трехгранное 90° зеркало (рис. 19, б) или коническое 90° зеркало (рис. 19, в, г). Принцип регулировки общий для этих схем и основан на том, что пучок излучения, попавший на вершину трехгранного и конического 90° отражателей, либо на ребро двугранного 90° отражателя (при условии, что он отъюстирован), возвращается обратно практически по тому же пути. В иных случаях излучение отражается по другому пути. Таким образом, из резонатора выводится минимальная часть излучения в случае, когда центр отверстия 4 выводного зеркала проецируется на ребро двугранного зеркала, на вершину трехгранного зеркала или вершину конического зеркала. Принцип регулировки и пределы регулировки показаны на примере схемы резонатора, содержащего двугранное

зеркало (рис. 20). В случае, когда отверстие 4 проецируется на ребро двугранного зеркала (рис. 20, а), из резонатора выводится только излучение, которое попадает на отверстие 4. Излучение, которое не попадает в зону выведения, многократно отражается от зеркал и усиливается в активной среде. Излучение из зоны многократного отражения попадает в зону вывода вследствие дифракции. Связь между этими зонами может быть увеличена при использовании вогнутого выходного зеркала 3 либо конического зеркала с углом несколько меньше 90° .

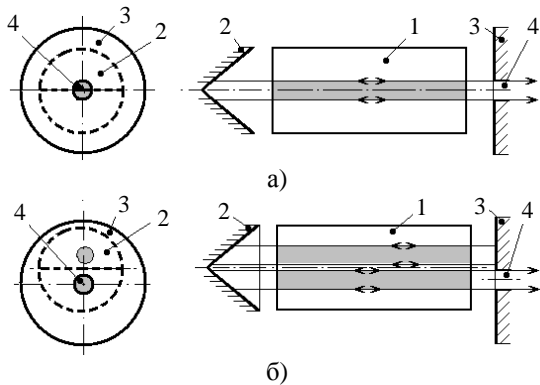


Рис. 20. Пределы регулировки лазерного резонатора, содержащего двугранное 90° зеркало: а) выводится минимальная часть излучения; б) выводится максимальная часть излучения

Для увеличения доли выведенного из резонатора излучения необходимо сместить зеркало 3 перпендикулярно оси резонатора, чтобы центр отверстия 4 сместился относительно ребра зеркала 2 (рис. 20, б). Тогда в зону вывода попадает также некоторая часть излучения, которое находится за пределами отверстия 4. Часть выведенного из резонатора излучения будет продолжать расти при дальнейшем смещении зеркала 3 до тех пор, пока зеркало 3 не сместится на расстояние, равное приблизительно половине диаметра отверстия 4. При этом расположении зеркала 3 часть выведенного из резонатора излучения приблизительно удваивается. Это и составляет диапазон регулировки. Такого диапазона регулировки вполне достаточно для корректировки обратной связи при переходе на разные режимы работы лазера или при переходе на активные среды с близкими коэффициентами усиления. Сечение выходного пучка излучения при регулировке не изменяется.

При использовании двугранного зеркала регулировку также можно осуществлять путем поворота его вокруг оси резонатора [46], но при этом отверстие в выходном зеркале должно быть выполнено не в центре (рис. 19, д).

Схема резонатора с трехгранным зеркалом обладает повышенной стабильностью по сравнению со схемой с двугранным зеркалом,

поскольку трехгранное зеркало не требует юстировки. Поэтому тепловые нестабильности и вибрации оказывают меньшее влияние на процесс генерации. Однако в трехгранном зеркале больше потерь излучения за счет трех отражений от его граней. Кроме того, как в двугранным, так и в трехгранном зеркалах присутствуют повышенные потери на ребрах. Это обусловлено волновыми свойствами излучения, а также неидеальностью исполнения ребер зеркал. Схема с коническим зеркалом лишена недостатков предыдущих схем. Однако коническое зеркало также имеет в центре зону повышенных потерь излучения, обусловленную волновыми свойствами излучения и неидеальностью выполнения вершины. Для устранения этих потерь разработана схема резонатора с двусторонним выводом излучения [49, 50] (рис. 19, г). Эта схема отличается тем, что в центре конического зеркала 4 имеется дополнительное отверстие 5 для вывода излучения на устройства контроля и управления лазером. Схема резонатора с двусторонним выводом позволяет не отвлекать часть излучения от основного выходного пучка на приборы контроля, а использовать для этого примерно ту часть излучения, которая терялась бы при попадании на вершину конуса. Вывод излучения через отверстие 5 не регулируется.

Данные схемы плавной регулировки обратной связи могут быть реализованы в действующих ТГц-лазерах без существенного изменения их конструкции. Применение таких схем регулировки обратной связи повышает КПД лазеров и упрощает их обслуживание. Недостатком данных схем резонаторов является малый диапазон регулировки.

Регулировку обратной связи в лазере можно осуществить с помощью дополнительного подвижного зеркала. При этом важно, чтобы подвижное зеркало не вносило потери в резонатор, а направление выходного пучка излучения не изменялось при регулировке. Большие перспективы имеют резонаторы с активным элементом кольцевого сечения. Активный элемент кольцевого сечения позволяет обеспечить высокую однородность накачки, поскольку элементы накачки и охлаждения можно размещать с внутренней и наружной стороны. Регулировку вывода излучения в таких резонаторах удалось осуществить с помощью коаксиальной системы конических зеркал [51] (рис. 21).

В разработанном лазерном резонаторе использован активный элемент 1 кольцевого сечения. На одном торце активного элемента 1 расположено плоское кольцевое зеркало 2. На противоположном торце активного элемента 1 расположено кольцевое 90° коническое зеркало 3. В центре зеркала 3 расположено выходное кони-

ческое 90° зеркало 4, снабженное механизмом 5 плавного перемещения вдоль оси резонатора. Регулировка вывода излучения осуществляется смещением конического выходного зеркала 4 вдоль оси резонатора с помощью механизма перемещения 5. Зеркало 4 разделяет объем активного элемента на две зоны: зону генерации 6 и зону усиления 7. В зоне 6 излучение многократно отражается от зеркал 2, 3, а в зоне 7 – выводится из резонатора. Излучение попадает из зоны 6 в зону 7 вследствие дифракции. Перемещение конического зеркала 4 вдоль оси резонатора меняет соотношение объемов зон 6 и 7, а, следовательно, изменяет долю излучения, выводимую из резонатора. В одном крайнем положении (когда на зеркало 4 совсем не попадает излучение) излучение из резонатора не выводится, во втором крайнем положении (когда на зеркало 4 попадает все излучение) из резонатора выводится все излучение. Оптимальная обратная связь достигается при определенном среднем положении зеркала 4.

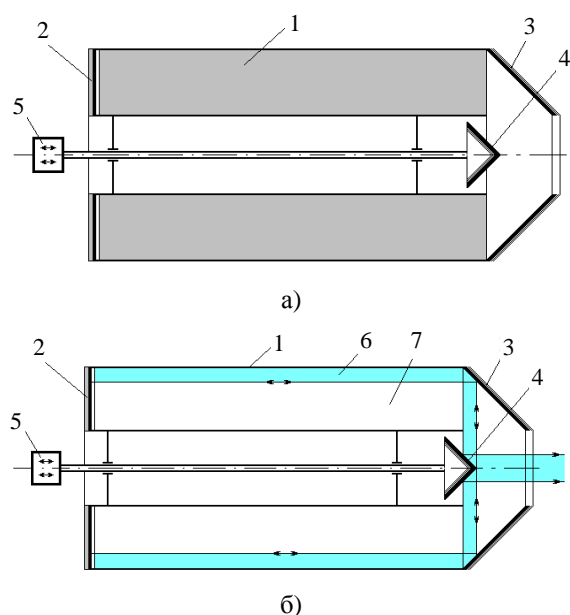


Рис. 21. Схема широкодиапазонного лазерного резонатора с плавной регулировкой вывода излучения (а); ход лучей в резонаторе (б)

Данный резонатор имеет неограниченный диапазон регулирования. Однако такой резонатор нуждается в тщательной юстировке. Целесообразно, чтобы все зеркала резонатора имели форму 90° конической поверхности. Резонаторы с такими зеркалами обладают высокой стабильностью и практически не требуют юстировки.

Нами разработана новая схема лазерного резонатора с плавной регулировкой вывода излучения и зеркалами, не требующими тщательной юстировки, имеющего высокую стабильность и минимальные потери [52, 53] (рис. 22).

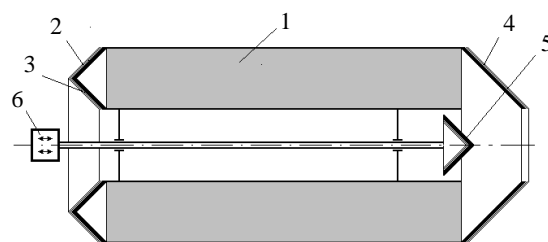


Рис. 22. Схема широкодиапазонного лазерного резонатора с плавной регулировкой вывода излучения и зеркалами, не требующими тщательной юстировки

В разработанном лазерном резонаторе использован активный элемент 1 кольцевого сечения. На одном торце активного элемента 1 расположены кольцевые конические зеркала 2, 3. Зеркала 2 и 3 выполнены в виде боковых поверхностей усеченных конусов с углами при вершинах $90^\circ \pm \Delta$, где Δ – поправка для корректировки дифракционной расходимости излучения. На противоположном торце активного элемента 1 расположено кольцевое 90° коническое зеркало 4. В центре зеркала 4 расположено выходное коническое 90° зеркало 5, снабженное механизмом 6 плавного перемещения вдоль оси резонатора. Кольцевые конические зеркала 2–4 не требуют тщательной юстировки, что делает резонатор стойким к тепловым и механическим воздействиям и упрощает его настройку.

При отражении от зеркала 4 излучение перебрасывается в диаметрально противоположное место кольцевого активного элемента 1. Благодаря такой геометрии резонатора излучение проходит сквозь активное вещество 1 четырьмя различными путями. Это позволяет максимально снизить влияние неоднородностей активного вещества на излучение. При многократном отражении от зеркал лазерное излучение смещается к внешним и внутренним краям активного вещества 1. Это происходит вследствие дифракции и наличия поправки Δ к конусности зеркал 2, 3. В отличие от предыдущей схемы резонатора (рис. 21), в данной схеме из резонатора выводится излучение, сместившееся как к внешней, так и к внутренней поверхностям активного элемента кольцевого сечения, что существенно снижает потери в резонаторе.

Применять предложенную схему резонатора возможно для лазеров любых диапазонов. Широкий диапазон регулировки позволяет подобрать оптимальную обратную связь, особенно в лазерах с переменным усилением активного вещества. Благодаря наличию конических зеркал такой резонатор устойчив к тепловым и механическим воздействиям и прост в настройке. Применение резонаторов с плавной регулировкой вывода излучения дает возможность повысить КПД лазера на всех режимах работы.

8. Многочастотные лазеры ТГц-диапазона. Одним из важных применений ТГц-лазеров является их использование в интерферометрах для диагностики плазмы на термоядерных установках. Работа этих систем основана на переносе полезной информации на более низкую промежуточную частоту. При работе таких систем требуется получить стабильную разницу между частотами в сигнальном и гетеродинном каналах минимум в несколько десятков кГц. Наиболее предпочтительный способ получения ТГц-сигналов двух разных стабильных частот – обеспечение двухчастотного режима генерации лазера (на разных частотах в пределах полосы усиления активного вещества, которая составляет ~10 МГц). Были проведены исследования разных способов получения двухчастотного режима генерации.

Рассматривался способ получения двухчастотной генерации путем использования доплеровского сдвига частоты от прокачки активного вещества в кольцевом лазере [54]. Однако в этом случае сдвиг частоты и его стабильность зависят от скорости прокачки и от ее стабильности. Получение высоких стабильных сдвигов этим способом довольно проблематично.

В работе [55] получен режим одновременной генерации двух мод с линейной поляризацией. Разные поперечные моды, из-за различий фазовой скорости, имеют неодинаковую резонансную длину. Была подобрана такая длина резонатора, когда фазовый набег распространения в резонаторе двух различных поперечных мод составил почти половину длины волны и возникли условия одновременной генерации на разных поперечных модах резонатора. Недостаток двухмодового режима генерации с параллельными поляризациями заключается в трудности разделения этих мод на два независимых пучка.

Раздельный вывод излучений разных частот был осуществлен в лазере, генерирующем излучения разных частот на ортогональных поляризациях [56]. Такие условия генерации были созданы в резонаторе, имеющем два выводных зеркала в виде расположенных друг за другом взаимно перпендикулярных проволочных решеток (рис. 23).

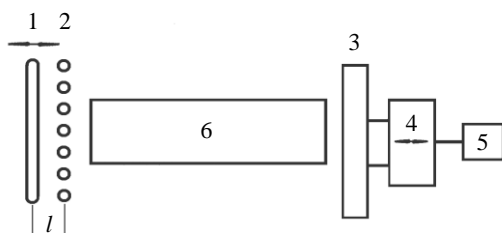


Рис. 23. Схема лазера с трехзеркальным резонатором: 1 – решетка 30×8 мкм; 2 – решетка 50×10 мкм; 3 – «глухое» зеркало; 4 – пьезокерамическая пластинка; 5 – механизм перемещения зеркала; 6 – активное вещество

Это фактически два резонатора с общим активным веществом, работающие на взаимно перпендикулярных поляризациях. Разность частот регулируется путем изменения расстояния между проволочными решетками. Максимальная разность частот составляла ~4,5 МГц. Флуктуации газового разряда и прочие нестабильности одинаково влияют на изменение оптической длины обоих резонаторов, что практически не изменяет их разностной частоты. С помощью разработанных авторами лазерной установки были проведены многочисленные исследования различных режимов многочастотной генерации. При определенных настройках резонатора наблюдалась конкуренция излучений разных частот, поскольку эти излучения распространяются в активном веществе по одному и тому же пути. Следствием конкуренции является спонтанное прекращение генерации на одной из частот и усиление генерации на другой частоте. Этот процесс был исследован, и его использование предложено для осуществления модуляции лазерного излучения путем перемещения одной из решеток с помощью пьезокерамической пластины [57].

Для полного устранения конкуренции излучений разных частот необходимо, чтобы их пути в активном веществе не совпадали.

В работах [58, 59] предложена схема многоканального ТГц-лазера с комбинированным резонатором и разработана методика его настройки, позволяющая генерировать излучения нескольких частот в отдельных каналах, а также избежать применения сложной аппаратуры измерения частоты для настройки на заданную частоту излучения. Использование подобных схем не имеет принципиальных ограничений по числу каналов и набору частот, однако наиболее предпочтительным для практического использования является трехчастотный лазер с одним контрольным и двумя рабочими каналами. Схема трехчастотного ТГц-лазера с таким комбинированным резонатором представлена на рис. 24.

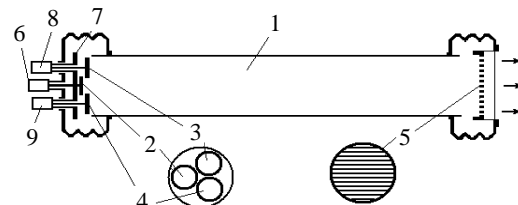


Рис. 24. Схема трехчастотного ТГц-лазера

Лазер содержит разрядную трубку 1, в которой находится активное вещество, и три отдельных открытых резонатора, образованных подвижными индивидуальными зеркалами 2–4 и общим для всех выводным зеркалом 5 в виде периодической структуры. Лазер снабжен общим

механизмом перемещения 6, который передвигает платформу 7. На платформе 7 закреплены зеркало 2 и два отдельных механизма точной настройки 8, 9, каждый из которых служит для перемещения зеркал 3 и 4 соответственно. Со стороны выводного зеркала, напротив каждого подвижного зеркала располагаются тракты приема излучения (на рисунке не показаны). Напротив зеркала 2 расположен контрольный тракт, напротив зеркал 3, 4 – рабочие тракты.

Методика настройки трехчастотного лазера следующая. После включения лазера и стабилизации газового разряда производится последовательная настройка на центральную частоту всех резонаторов. С помощью общего механизма перемещения 6 производится настройка на максимум мощности излучения контрольного резонатора, образованного зеркалом 2. Затем производится настройка на максимум излучения рабочих резонаторов, образованных зеркалами 3, 4, с помощью механизмов 8, 9. Настройка на максимум излучения соответствует настройке на центральную частоту излучения активного вещества всех резонаторов. Затем с помощью механизмов точной настройки 8, 9 производится отстройка рабочих резонаторов в разные стороны от центральной частоты до получения заданного смещения частот. После чего в рабочие тракты будут поступать излучения с частотами, отличающимися друг от друга на заданную величину. При этом обеспечивается стабильность разности частот генерации каждого резонатора, так как рабочее вещество является общим для всех резонаторов и рабочие резонаторы закреплены на общей платформе. Контрольный канал служит для поддержания долговременной стабильности настройки всех резонаторов, а именно с помощью общего механизма перемещения 6 в процессе работы поддерживается настройка контрольного резонатора на максимум мощности. Это можно периодически осуществлять вручную или автоматизировать этот процесс. Следует учитывать, что если нарушается настройка контрольного резонатора на центральную частоту, то разность частот в рабочих каналах, хотя и сохраняется, но изменяются частоты и уровни мощности генерации в них. При сохранении настройки контрольного канала стабилизируются и настройки на конкретные частоты рабочих резонаторов. Наличие в составном резонаторе контрольного канала дает возможность стабилизации частотной настройки рабочих каналов.

Для перемещения подвижных зеркал рабочих резонаторов используются специально разработанные механизмы точной частотной настройки [60] (рис. 25).

Принцип точной настройки основан на смещении подвижного зеркала резонатора отно-

сительно настройки на центральную частоту полосы излучения активного вещества. Настройка осуществляется в два этапа. Сначала необходимо настроиться на центральную частоту спектра излучения активного вещества. Это несложно осуществить, поскольку контур генерации лазера имеет ярко выраженный максимум мощности на центральной частоте. Вторым этапом настройки является перемещение подвижного зеркала в сторону укорочения или удлинения резонатора на величину ΔL , соответствующую заданному смещению частоты или длины волны:

$$\Delta\lambda = \frac{\Delta L \lambda_0}{L}, \quad \Delta f = \frac{\Delta L f_0}{L},$$

где $\Delta\lambda$ и Δf – изменение длины волны и частоты лазерного излучения относительно центральной длины волны и центральной частоты (λ_0 и f_0) линии излучения активного вещества; ΔL – перемещение подвижного зеркала лазерного резонатора в пределах генерации на продольной моде; L – длина резонатора.

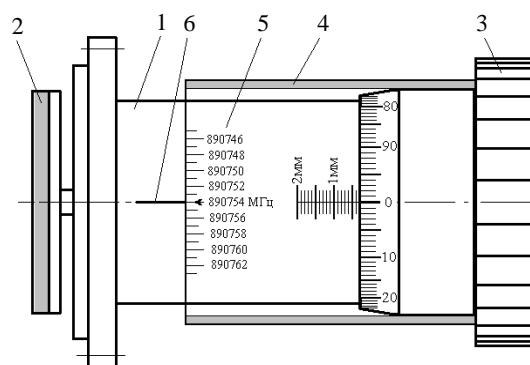
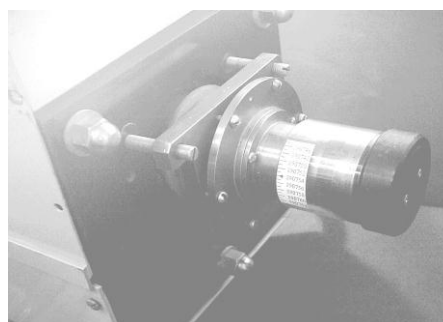


Рис. 25. Механизм перемещения зеркала, снабженный шкалой точной настройки, отградуированной в мегагерцах, для линии излучения 337 мкм HCN-лазера с резонатором длиной 1,2 м: 1 – корпус механизма перемещения зеркала; 2 – зеркало резонатора; 3 – рукоятка механизма перемещения с микрометрической шкалой; 4 – прозрачная цилиндрическая насадка, свободно вращающаяся на рукоятке механизма перемещения; 5 – частотная шкала, нанесенная на прозрачную насадку; 6 – неподвижный курсор

Так, например, для HCN-лазера с резонатором длиной 1,2 м на линии излучения 337 мкм перемещение зеркала на 1 мкм соответствует из-

менению длины волны на $2,8 \cdot 10^{-4}$ мкм или изменению частоты на 0,74 МГц. Точность перестройки возрастает с увеличением длины резонатора. Для HCN-лазера с резонатором длиной 3 м перемещение зеркала на 1 мкм будет соответствовать изменению длины волны на $1,1 \cdot 10^{-4}$ мкм или изменению частоты на 0,3 МГц.

Применение механизмов точной настройки, отградуированных в значениях частоты, позволяет настраивать лазерные резонаторы на требуемые частоты из диапазона излучения активного вещества без использования аппаратуры измерения частоты с точностью до долей мегагерц в интервале полосы усиления активного вещества (~20 МГц).

9. Применение ТГц-лазеров. Лазеры ТГц-диапазона широко использовались для диагностики плазмы в термоядерных установках типа «Токамак» [4, 5, 12]. На протяжении нескольких десятилетий это было одно из основных направлений их использования. В последнее время сфера их применения существенно расширилась. В данной работе анонсированы лишь некоторые направления их использования.

9.1. Лазерно-резонаторные методы измерения показателя преломления в ТГц-диапазоне. Для передачи и обработки ТГц-излучения применяют диэлектрические и металлодиэлектрические волноводы, а также различные квазиоптические системы – ответвители, преобразователи пучка, вентили, вращатели поляризации и др. В этих устройствах в составе диэлектрических компонентов волноводов, делительных пластин, линз, а также в веществах, заполняющих полости волноводов, применяют прозрачные для ТГц-излучения материалы. При разработке и изготовлении упомянутых устройств, особенно таких их элементов, как линзы и делительные пластины, необходимо знать величину показателя преломления (ПП) материалов, из которых они изготовлены. Многие методы измерения ПП, которые успешно применяются в оптике либо в радиочастотных диапазонах, становятся неприемлемыми в ТГц-диапазоне.

Авторами разработаны методы измерения ПП материалов, прозрачных в ТГц-интервале частот, которые позволяют осуществлять как оперативные измерения величины показателя преломления, не требующие высокой точности, так и высокоточные измерения [61–63].

Принцип измерения ПП с помощью ТГц-лазера и дополнительного измерительного резонатора показан на рис. 26.

Измерительная установка содержит ТГц-лазер 1, резонатор которого образован непрозрачным зеркалом 2 с механизмом 3 его осевого перемещения и частично прозрачным зеркалом 4. В состав измерительной установки входит дополнительный измерительный резонатор, образован-

ный частично прозрачным выходным зеркалом 4 лазера и плоским металлическим зеркалом 5 с механизмом 6 его осевого перемещения. Между зеркалами 4 и 5 измерительного резонатора, под углом 45° к его оси, установлена частично прозрачная делительная пластина 7, с помощью которой осуществляется вывод части энергии излучения в приемник 8. При настройке измерительного резонатора с помощью осевого перемещения зеркала 5 между зеркалами 4 и 5 укладывается целое число полуволн и в измерительном резонаторе происходит накопление энергии лазерного излучения, вызывающее рост амплитуды сигнала на выходе приемника 8 в несколько раз. Острота всплеска сигнала на приемнике 8 зависит от добротности измерительного резонатора. Поскольку коэффициент пропускания зеркала 4 невелик и составляет несколько процентов, то резонансные процессы в измерительном резонаторе не оказывают существенного влияния на автоколебательный процесс в резонаторе лазера 1. При установке в измерительный резонатор пластины из измеряемого образца 9 происходит изменение его оптической длины. Чтобы восстановить настройку в резонанс, необходимо переместить зеркало 5 вдоль оси. Поскольку величина ПП исследуемого вещества образца 9 больше величины ПП воздуха, то для восстановления настройки резонатора необходимо уменьшить расстояние между зеркалами 4 и 5. Измерив величину перемещения ΔL зеркала 5, можно определить величину ПП пластины 9 с помощью формулы:

$$n_2 = \frac{d + \Delta L}{d} n_1,$$

где d – осевая длина исследуемого материала (геометрическая толщина пластины 9 из исследуемого материала); n_1 – значение ПП воздуха.

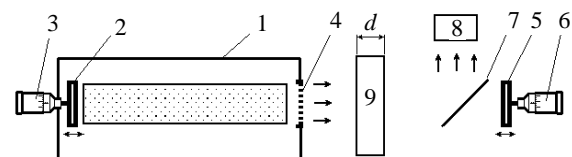


Рис. 26. Схема установки для измерения величины показателя преломления пластины из прозрачного вещества в ТГц-диапазоне

На основе данного принципа нами разработан ряд измерительных установок и методик для измерения ПП твердых, жидких и газообразных веществ с достаточной точностью. Проведены тестовые измерения материалов с известным ПП, которые подтвердили достоверность результатов измерений.

Погрешность измерения зависит от толщины измеряемого материала, добротности дополнительного резонатора и погрешности изме-

рения механизма перемещения. Значительное повышение точности измерения можно получить при увеличении толщины исследуемого образца. Однако при увеличении толщины этого образца происходит увеличение потерь в измерительном резонаторе и снижение его добротности, что сглаживает резонансный пик мощности и не позволяет с достаточной точностью настроить резонатор на пик интенсивности излучения. Эту проблему позволяет устранить измерительная схема, в которой измеряемый образец помещается в лазерный резонатор [61]. Общий принцип такой установки в варианте измерения газообразных веществ показан на рис. 27.

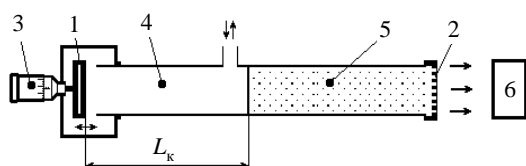


Рис. 27. Схема измерительной установки для определения величины ПП газообразных веществ

Измерительной установкой служит переоборудованный ТГц-лазер с резонатором, образованным зеркалами 1, 2. Плоское металлическое зеркало 1 снабжено микрометрическим механизмом 3 для перемещения его вдоль оси резонатора. Зеркало 2 выполнено частично прозрачным и служит для вывода мощности генерируемого лазером излучения в приемник 6. Между зеркалами 1 и 2 резонатора расположены измерительная кювета 4 с исследуемой средой и полость 5 с активной лазерной средой.

Последовательность операций в процессе измерения следующая. Сначала в измерительной кювете 4 создается вакуум. Перемещая зеркало 1 с помощью микрометрического механизма 3, устанавливают максимум мощности лазерной генерации, что соответствует настройке резонатора в резонанс на центральной частоте линии излучения активной среды 5. Затем кювета 4 заполняется исследуемым газообразным веществом. Это вызывает изменение среднего показателя преломления в резонаторе, его расстройку и уменьшение интенсивности или исчезновение лазерной генерации. Для восстановления устойчивой генерации необходимо возобновить настройку путем перемещения зеркала 1 с помощью механизма 3. Подстройка лазера производится синхронно с подачей газа, чтобы резонатор оставался настроенным на один и тот же пик генерации $N\lambda_0/2$. Величина перемещения ΔL регистрируется по микрометрической шкале механизма 3. Абсолютное значение величины показателя преломления исследуемого вещества определяют по формуле:

$$n_2 = \frac{L_{k1} - \Delta L_{p1}}{L_{k1} \pm \Delta L_{p2} - \Delta L},$$

где L_{k1} – длина измерительной кюветы 4 до заполнения ее исследуемым веществом; ΔL – изменение расстояния между зеркалами 1 и 2 резонатора лазера; ΔL_{p1} , ΔL_{p2} – изменение длины кюветы, вызванное изменением давления.

При использовании измерительной кюветы 4 длиной 1 м и микрометрического устройства перемещения 3 с ценой деления 1 мкм расчетная погрешность измерения величины ПП составляет $\sim 10^{-6}$. Погрешность измерения может быть снижена, по крайней мере, на 1–2 порядка за счет увеличения длины измерительной кюветы и применения микрометрической шкалы механизма перемещения с соответствующей ценой деления. Отношение длин измерительной кюветы и активной среды лазера необходимо выбирать с учетом интенсивности затухания лазерного излучения в кювете 4 с исследуемым веществом и обеспечения требуемого для измерений уровня выходной мощности. Такую измерительную установку можно переоборудовать для исследования твердых или жидких веществ.

Разработанные методы с использованием ТГц-лазера открывают широкие возможности измерения ПП прозрачных веществ в ТГц-диапазоне. Они дают возможность производить как оперативные экспресс-измерения, не требующие высокой точности, так и высокоточные измерения. Измерениям могут подвергаться твердые, жидкие и газообразные материалы и вещества. Газообразные вещества могут исследоваться при различных давлениях. Общим требованием к исследуемым веществам является достаточная их прозрачность, чтобы определенная часть ТГц-излучения проходила через эти вещества. Разработанные методы могут найти применение как в научных исследованиях, так и в соответствующих конструкторских разработках.

9.2. Использование ТГц-лазеров в медицине и биологии. На протяжении нескольких десятилетий проводились многочисленные исследования воздействия ТГц лазерного излучения на различные биообъекты. Исследованы различные режимы воздействия ТГц-излучения на различных лабораторных животных [64–70]. Было выявлено позитивное воздействие низкоинтенсивного ТГц-излучения при заживлении ран и восстановлении костных тканей. Установлено, что модуляция лазерного излучения оказывает существенное влияние на эффективность воздействия. Выявлено, что лазерное ТГц-излучение ускоряет заживление инфицированных ран, но не оказывает непосредственного бактерицидного воздействия. Непосредственное облучение бактериальных колоний ускоряет их рост. Это позволяет предпо-

ложить, что полезный эффект ТГц-излучения заключается в его положительном влиянии на иммунную систему живых организмов. На основании этого проведены исследования влияния ТГц-излучения на онкологические заболевания, при борьбе с которыми иммунная система играет ключевую роль. Опыты проводились на лабораторных животных [68–70]. Установлено, что ТГц-излучение оказывает замедляющее воздействие на рост опухолей, приближающееся по эффективности к рентгеновскому излучению. При этом побочных эффектов от воздействия ТГц-излучения не обнаружено. Проведенные исследования позволяют сделать вывод о целесообразности дальнейших исследований в этой области.

Выводы. Работы по исследованию и совершенствованию газоразрядных лазеров ТГц-диапазона проводились в ИРЭ АН Украины им. А. Я. Усикова, совместно с другими организациями, на протяжении более 30 лет. По этой тематике опубликовано более 200 печатных трудов.

В статье приведены основные результаты экспериментальных и теоретических исследований газоразрядных лазеров ТГц-диапазона, которые проводились в ИРЭ НАН Украины им. А. Я. Усикова как самостоятельно, так и в сотрудничестве с другими организациями. В ходе этих исследований было дано объяснение некоторым эффектам и особенностям процесса генерации лазерного излучения. На основании проведенных исследований были разработаны новые пути и технические решения, которые позволили улучшить параметры ТГц-лазеров и расширить область их применения.

Основные результаты проведенных работ заключаются в следующем.

Разработаны и созданы новые типы лазерных резонаторов:

- резонаторы с плавной регулировкой вывода излучения;
- резонаторы, не требующие точной юстировки зеркал;
- многочастотные резонаторы с плавной настройкой частот без использования частотно-измерительной аппаратуры.

Усовершенствованы и разработаны новые способы накачки газоразрядных лазеров.

Предложены новые пути повышения мощности и КПД лазеров.

Разработаны новые лазерные установки для проведения ряда физических исследований и измерений, а также для применения в области медицинских исследований.

Библиографический список

1. Gebbie H. A., Stone X. W., Findlay F. D. Stimulated Emission Source at 0.34 Millimeter Wave-Length. *Nature*. 1964. Vol. 202, N 4933. P. 685.

2. Hocker L. O., Javan A. Absolute frequency measurements on new CW DCN submillimeter laser lines. *Appl. Phys. Lett.* 1968. Vol. 12, N 8. P. 124–125.
3. Свич В. А., Дюбко С. В., Кузмичев В. М., Шульга В. М. Исследования в рамках проблемы освоения миллиметрового и субмиллиметрового диапазонов длин волн, выполненные на кафедре радиофизики. *Физическая инженерия поверхности*. 2004. Т. 2, № 1–2. С. 79–95.
4. Епишин В. А., Покормяхо Н. Г., Свич В. А., Топков А. Н., Уринсон А. С., Юндев Д. Н. Волноводный субмиллиметровый лазерный интерферометр для диагностики плазмы. *Приборы и техника эксперимента*. 1981. № 1. С. 149–151.
5. Горбунов Е. П., Кулешов Е. М., Нестеров П. К., Скосырев Ю. В., Хилиль В. В. Лазерный интерферометр-поляриметр субмиллиметрового диапазона для измерения полоидального поля на Токамаке 15. *Физика плазмы*. 1994. Т. 20, вып. 1. С. 17–19.
6. Киселев В. К., Маколинец В. И., Митряева Н. А., Радионов В. П. Применение терагерцевой лазерной техники для исследования влияния ГВЧ-излучения на опухолевые процессы. *Радиофизика и электроника*. 2012. Т. 3(17), № 2. С. 95–101.
7. Киселев В. К., Кулешов Е. М., Лаптий В. К. Исследование газового HCN-лазера терагерцевого диапазона частот с полым катодом аномальной вторичной эмиссии. *Радиофизика и электроника*. Сб. науч. тр. Ин-т радиофизики и электрон. НАН Украины. Харьков, 2005. Т. 10, № 2. С. 315–320.
8. Каменев Ю. Е. HCN-лазер с полым катодом. *Квантовая электроника*. 1999. Т. 26, № 3. С. 269–270.
9. Техника субмиллиметровых волн. Под ред. Р. А. Валитова. М.: Сов. радио, 1969. 480 с.
10. Дахов Н. Ф., Каменев Ю. Е., Киселев В. К., Кулешов Е. М., Радионов В. П. Субмиллиметровый газоразрядный HCN-лазер с внутренними пленочными электродами. *Радиофизика и электроника*. Сб. науч. трудов. Ин-т радиофизики и электроники НАН Украины. Харьков, 1998. Т. 3, № 2. С. 64–65.
11. Газоразрядний субміліметровий лазер з зовнішніми електродами: пат. 60384 Україна: МПК H01S3/097 / М. Ф. Дахов, В. К. Кісельов, Є. М. Кулешов, В. П. Радіонов. № 2001042787; заявл. 24.04.2001; опубл. 15.10.2003. Бюл. № 10.
12. Киселев В. К., Кулешов Е. М., Радионов В. П., Дахов Н. Ф., Яновский М. С., Маколинец В. И., Леонтьева Ф. С., Шевцов Б. Н., Гращенко Т. Н. Гипервысокочастотная лазерная установка для биомедицинских исследований. *Радиофизика и электроника*. Сб. науч. тр. Ин-т радиофизики и электроники НАН Украины. Харьков, 2002. Т. 7, № 1. С. 133–136.
13. Дзюбенко М. И., Литвиненко Л. Н., Шевченко В. В., Дальченко П. Г., Данилевич С. Б., Мищенко В. П., Пятикоп А. П. Создание лазеров непрерывного действия, работающих в диапазоне волн от 0,05 до 0,5 мм с выходной мощностью до 500 мВт, для диагностики высокотемпературной плазмы: отчет по НИР “Дунай”. Ин-т радиофизики и электроники АН УССР. Х., 1979. ГР № 77.076.126.
14. Кулешов Е. М., Каменев Ю. Е., Радионов В. П. Индуктивный ВЧ-разряд в лазерах субмм диапазона. II Всесоюз. совещ. «Высокочастотный разряд в волновых полях»: тез. докл. Куйбышев, 1989. С. 242–244.
15. Газоразрядний субміліметровий лазер: пат. 55720А Україна: МПК H01S3/097 / М. Ф. Дахов, В. К. Кісельов, Є. М. Кулешов, В. П. Радіонов. № 20022054235; заявл. 23.05.2002; опубл. 15.04.2003. Бюл. № 4.
16. Kiseliov V. K., Radionov V. P., Dachov N. F. Influence of synthesis time of the lasant and intensity of on terahertz gas-discharge HCN-laser parameters. *Telecommunication and Radio Engineering*. 2010. Vol. 69, Iss. 14. P. 1277–1283.
17. Kiseliov V. K., Radionov V. P. Terahertz gas-discharge laser with additional discharge section. 2007 *Int. Kharkov Symp. Physics and Engineering of Millimeter and Sub-Millimeter*

- Waves (MSMW): proc. (Kharkov, 25–30 June 2007). Kharkov, 2007. Vol. 1. P. 272–274.
18. Газоразрядный субмиллиметровый лазер: пат. 86298 Україна: МПК H01S3/00 / В. К. Кисельов, В. П. Радіонов. № a200709205; заявл. 13.08.2007; опубл. 10.04.2009. Бюл. № 7.
 19. Дахов Н. Ф., Киселев В. К., Кулешов Е. М., Радионов В. П. Биомедицинский гипервысокочастотный лазер с термостабилизацией разрядной трубки. *Применение лазеров в медицине и биологии*: Материалы XX междунар. конф. (Ялта, 8–11 окт. 2003). Ялта, 2003. – С. 123.
 20. Mathias L. E., Crocker A., Wills M. S. Laser oscillations at submillimetre wavelengths from pulsed gas discharges in compounds of hydrogen, carbon, and nitrogen. *Electron. Lett.* 1965. Vol. 1, Iss. 2. P. 45–46.
 21. Sachar V., Braner E. Time dependence of the power output at 337 μ in a CN laser. *Appl. Phys. Lett.* 1967. Vol. 10, N 8. P. 232–234.
 22. Kiseliov V. K., Radionov V. P. Phenomenon of pulse lasing bifurcation in the alternating current pumped HCN-laser. *Telecommunication and Radio Engineering*. 2010. Vol. 69, Iss. 14. P. 1293–1299.
 23. Киселев В. К., Радионов В. П. Графическое моделирование формы импульса излучения терагерцевого газоразрядного лазера. *Радиофизика и электроника*. 2011. Т. 2(16), № 3. С. 97–100.
 24. Шестопалов В. П., Кириленко А. А., Масалов С. А., Сиренко Ю. К. Дифракционные решетки. *Резонансное рассеяние волн*. Киев: Наукова думка, 1986. Т. 1. 227 с.
 25. Каменев Ю. Е., Кулешов, Е. М., Радионов, В. П., Филимонова А. А. Деполяризация излучения в HCN-лазере. *Квантовая электроника*. 1994. Т. 21, № 10. С. 941–942.
 26. Горшунев Б. П., Лебедев С. П., Масалов С. А. Использование металлических решеток в качестве фазовых пластинок субмиллиметрового диапазона. *Журн. техн. физики*. 1984. Т. 54, № 4. С. 825–827.
 27. Baron T., Euphrasie S., Mbarek S. B., Vairac P., Cretin B. Design of metallic mesh absorbers for high bandwidth electromagnetic waves. *Progress In Electromagnetics Research C*. 2009. Vol. 8. P. 135–147. DOI:10.2528/PIERC09052204
 28. Gurin O. V., Degtyarev A. V., Legenkyi M. N., Maslov V. A., Svich V. A., Senyuta V. S., Topkov A. N. Generation of transverse modes with azimuthal polarization in a terahertz band waveguide laser. *Telecommunications and Radio Engineering*. 2014. Vol. 73, Iss. 20. P. 1819–1830.
 29. Verslegers L., Catrysse P. B., Yu Z., White J. S. Planar lenses based on nanoscale slit arrays in a metallic film. *Nano Lett.* 2009. Vol. 9, N 1. P. 235–238.
 30. Lin H.-A., Huang C.-S. Linear variable filter based on a gradient grating period guided-mode resonance filter. *IEEE Photonics Technol. Lett.* 2016. Vol. 28, N 9. P. 1042–1045.
 31. Shi H., Wang C., Du C., Luo X., Dong X., Gao H. Beam manipulating by metallic nano-slits with variant widths. *Optics Express*. 2005. Vol. 13, Iss. 18. P. 6815–6820.
 32. Азимутальне вихідне дзеркало лазерного резонатора: пат. 115126 Україна: МПК H01S3/08 / М. І. Дзюбенко, В. О. Маслов, В. П. Радіонов. № u 201607610; заявл. 11.07.2016; опубл. 10.04.2017. Бюл. № 7.
 33. Dzyubenko M. I., Maslov V. A., Radionov V. P. “Applying of the flat circular metal gratings as spherical output mirrors of terahertz lasers. *Proc. Int. Symp. Physics and Engineering of mm and Sub-mm Waves (MSMW’16)*. Kharkov, Ukraine, June 2016.
 34. Кулешов Е. М., Каменев Ю. Е., Радионов В. П., Филимонова А. А. Субмиллиметровый HCN лазер с уголковыми отражателями. *Межд. симп. «Физика и техника миллиметровых и субмиллиметровых волн»*: тез. докл. Харьков, 1994. Т. 3. С. 312–313.
 35. Каменев Ю. Е., Кулешов Е. М. Особенности применения ретрорефлекторов в лазерных резонаторах субмиллиметрового диапазона. *Квантовая электроника*. 1995. Т. 22, № 8. С. 847–848.
 36. Радионов В. П., Киселев В. К. Применение конических 90-градусных отражателей для решения проблемы юстировки зеркал в лазерах терагерцевого диапазона. *Квантовая электроника*. 2014. Т. 44, № 10. С. 981–983.
 37. Radionov V. P., Kiseliov V. K. Conical 90° Mirrors for Terahertz Laser Resonator. *Telecommunications and Radio Engineering*. 2015. Vol. 74, N 4. P. 337–343.
 38. Вивідне дзеркало лазерного резонатора: пат. 78870 Україна: МПК7 H01S3/08 / Ю. Ю. Каменев, Г. О. Філімонова. Заявл. 29.04.2005; опубл. 25.04.2007. Бюл. № 5.
 39. Каменев Ю. Е., Масалов С. А., Филимонова А. А. Лазер с адаптивным выходным зеркалом. *Квантовая электроника*. 2006. Т. 36, № 8. С. 849–852.
 40. Каменев Ю. Е., Масалов С. А., Филимонова А. А. HCN-лазер с гибридным выводным зеркалом. *Радиофизика и электроника*. Сб. науч. тр. Ин-т радиофизики и электрон. НАН Украины. Харьков, 2006. Т. 11, № 2. С. 270–274.
 41. Андренко С. А., Каменев Ю. Е. Применение HCN-лазера для измерения фазовых характеристик одномерных проволочных решеток. *Радиофизика и электроника*. 2011. Т. 16, № 1. С. 50–53.
 42. Вивідне дзеркало лазерного резонатора: пат. 111353 Україна: H01S3/08 / В. К. Кисельов, В. П. Радіонов. № a 201312026; заявл. 14.10.2013; опубл. 25.04.2016. Бюл. № 8.
 43. А. с. № 1111657 СССР, МКИ H01S3/08, 3/22. Волноводный газовый лазер / Ю. Е. Каменев, Е. М. Кулешов, В. К. Киселев, Д. Д. Литвинов, В. Н. Полупанов. 1984. Бюл. № 32.
 44. Каменев Ю. Е., Кулешов Е. М. Субмм лазеры с переменной квазиоптической связью. *Квазиоптическая техника мм и субмм диапазонов волн*. Сб. науч. тр. ИРЭ АН УССР. Харьков, 1989. С. 156–162.
 45. Каменев Ю. Е., Масалов С. А., Филимонова А. А. Применение субмиллиметрового HCN-лазера для определения электродинамических параметров одномерных проволочных решеток. *Квантовая электроника*. 2005. Т. 35. № 4. С. 375–377.
 46. Лазер з плавним регулюванням виведення випромінювання з резонатора: пат. 91610 Україна: H01S3/086 / В. К. Кисельов, В. П. Радіонов. № a200813063; заявл. 10.11.08; опубл. 10.08.2010. Бюл. № 15.
 47. Лазер з плавним регулюванням виведення випромінювання з резонатора: пат. 105802 Україна: МПК H01S3/086 / В. К. Кисельов, В. П. Радіонов. № a201203080; заявл. 16.03.2012; опубл. 25.06.2014.
 48. Лазер з плавним регулюванням виведення випромінювання з резонатора: пат. 110672 Україна: H01S3/086 / В. П. Радіонов, В. О. Маслов. № a201408408; заявл. 24.07.2014; опубл. 25.01.2016. Бюл. № 2.
 49. Лазер з плавним регулюванням виведення випромінювання з резонатора: пат. 113216 Україна: МПК H01S3/086 / М. І. Дзюбенко, В. О. Маслов, В. П. Радіонов. № u201604977; заявл. 04.05.2016. Бюл. № 2.
 50. Dzyubenko M. I., Maslov V. A., Radionov V. P. Terahertz waveguide laser with smooth adjustment of feedback. *Proc. 7th Int. conf. on advanced optoelectronics and lasers (CAOL*2016)*. (12–15 Sept. 2016, Odessa). Odessa, 2016. P. 94–95.
 51. А. с. 1829832 СССР. Лазер / А. М. Коробов, В. П. Радионов, Ю. Е. Каменев. № 4858087; заявл. 09.08.90; опубл. 4.01.92.
 52. Dzyubenko M. I., Maslov V. A., Radionov V. P. Laser resonator with infinitely adjustable of light output. *Proc. 13th Int. conf. on laser and fiber-optical networks modeling (LFNM*2016)*. (13–15 Sept. 2016, Odessa). Odessa, 2016. P. 51–52.
 53. Лазер з плавним регулюванням виведення випромінювання з резонатора: пат. 114127 Україна: МПК H01S3/00 / М. І. Дзюбенко, В. О. Маслов, В. П. Радіонов. № a201507631; заявл. 30.07.2015; опубл. 25.04.2017. Бюл. № 8.
 54. Двочастотний кільцевий газорозрядний лазер: пат. 78871 Україна: МПК H01S 3/097 / В. К. Кисельов, В. П. Радіонов. № a200504172; заявл. 29.04.2005; опубл. 25.04.2007. Бюл. № 5.
 55. Каменев Ю. Е., Кулешов Е. М., Лебедеко А. Н. Многочастотное излучение в субмиллиметровых лазерах. *Квантовая электроника*. 1984. Т. 11. № 1. С. 213–214.

56. Каменев Ю. Е., Кулешов Е. М. Двухчастотная генерация с ортогональными поляризациями в HCN лазере. *Квантовая электроника*. 1987. Т. 14, № 12. С. 236–238.
57. Субмиллиметровый лазер с внутренней амплитудной модуляцией: пат. 1127515 СССР: МПК7 H01S 3/10 / Ю. Е. Каменев, Е. М. Кулешов. № 3584352; заявл. 21.04.1983; опубл. 23.11.1990. Бюл. № 43.
58. Багаточастотний терагерцевий лазер: пат. 106643 Україна: МПК H01S3/097 / В. К. Кисельов, В. П. Радіонов, П. К. Нестеров. № а 201208827; заявл. 17.07.2012; опубл. 25.09.2014. Бюл. № 18.
59. Радіонов В. П., Нестеров П. К., Киселев В. К. Способи получения многочастотной генерации в резонаторе лазера терагерцевого диапазона. *Радиофизика и электроника*. 2015. Т. 6(20), № 2. С. 78–82.
60. Радіонов В. П. Субмиллиметровый лазер с плавной перестройкой частоты излучения в пределах контура усиления. *Радиофизика и электроника*. Сб. науч. тр. Ин-т радиофизики и электрон. НАН Украины. Харьков, 2005. Т. 10, № 1. С. 150–153.
61. Спосіб визначення показника заломлення прозорих речовин: пат. 103393 Україна: МПК H01S3/00 / В. К. Кисельов, М. І. Дзюбенко, В. П. Радіонов. № А 201115456; заявл. 27.12.2011; опубл. 10.10.2013. Бюл. № 13.
62. Dzyubenko M. I., Kiseliov V. K., Radionov V. P. Resonator Methods of Measuring Refractive Index of a Transparent Substance in the Terahertz Band. *Telecommunications and Radio Engineering*. 2015. Vol. 74, N 8. P. 725–733.
63. Дзюбенко М. І., Радіонов В. П. Лазерний метод измерения показателя преломления прозрачных веществ в терагерцевом диапазоне. *Український метрологічний журнал*. 2017. № 1. С. 11–14.
64. Киселев В. К., Кулешов Е. М., Радіонов В. П., Дахов Н. Ф., Яновский М. С., Маколинцев В. И., Леонтьева Ф. С., Шевцов Б. Н., Гращенкова Т. Н. Гипервысокочастотная лазерная установка для биомедицинских исследований. *Радиофизика и электроника*. Сб. науч. тр. Ин-т радиофизики и электрон. НАН Украины. Харьков, 2002. Т. 7, № 1. С. 133–136.
65. Каменев Ю. Е., Кулешов Е. М., Киселев В. К., Маколинцев В. И., Тимошенко О. П., Шевцов Б. Н. О возможности применения когерентного ГВЧ излучения для регулирования интенсивности обменных реакций в организме. *Применение радиоволн мм и субмм диапазонов*. Сб. науч. тр. Ин-т радиофизики и электрон. НАН Украины. Харьков, 1994. С. 47–49.
66. Колесников В. Г., Древаль Н. В., Кондакова А. К., Каменев Ю. Е., Корж В. Г. Взаимодействие макромолекулярных структур эритроцитов с электромагнитным излучением терагерцевого диапазона радиоволн. *Дерматологія та венерологія*. 2007. № 2(36). С. 9–14.
67. Сколжабский А. А., Киселев В. К., Мизрахи С. В., Радіонов В. П., Тихона Г. С., Безвесильная А. В. Изучение ультраструктурной морфологии биообъекта в условиях облучения. *Загальна патологія та патологічна фізіологія*. 2010. Т. 5, № 4. С. 80–93.
68. Kiseliov V. K., Makolinets V. I., Mitryaeva N. A., Radionov V. P. Application of terahertz laser technology to investigate the influence of HNF radiation on the tumor process. *Telecommunications and Radio Engineering*. 2012. Vol. 71, Iss. 17. P. 1617–1626.
69. Kiseliov V. K., Makolinets V. I., Mitryaeva N. A., Radionov V. P. Application of terahertz lasers setup for the investigation of the influence of HNF-radiation on the tumor processes. *The 37th Int. Conf. Infrared, Millimeter and Terahertz Waves (IRMMW-THz)*. Wollongong, Australia, 23–28 Sept. 2012. P. 879–880.
70. Kiseliov V. K., Makolinets V. I., Mitryaeva N. A., Radionov V. P. The research of the terahertz radiation influence on the tumor processes. *The 2nd Int. Conf. Terahertz and Microwave radiation: Generation, Detection and Applications (TERA 2012)*: Abstract book., Moscow, Russia, 20–22 June 2012. P.133.

REFERENCES

- Gebbie, H. A., Stone, X. W., Findlay, F. D., 1964. Stimulated Emission Source at 0.34 Millimeter Wave-Length. *Nature*, **202**(4933), p. 685.
- Hocker, L. O., Javan, A., 1968. Absolute frequency measurements on new CW DCN submillimeter laser lines. *Appl. Phys. Lett.*, **12**(8), pp. 124–125.
- Svich, V. A., Dyubko, S. F., Kuzmitchov, V. M., Shulga, V. M., 2004. Investigations in the framework of the problem of mastering the millimeter and submillimeter wavelength ranges performed at the Department of Radiophysics. *Physical surface engineering*, **2**(1–2), pp. 79–95 (in Russian).
- Epishin, V. A., Pokormyakho, N. G., Svich, V. A., Topkov, A. N., Urinson, A. S., Yundev, D. N., 1981. Waveguide submillimeter laser interferometer for plasma diagnostics. *Pribory i tekhnika eksperimenta*, **1**, pp. 149–151 (in Russian).
- Gorbunov, E. P., Kuleshov, E. M., Nesterov, P. K., Skosyrev, Yu. V., Khilil', V. V., 1994. Laser interferometer-polarimeter of submillimeter range for measurement of poloidal field on Tokamak 15. *Fizika plazmy*, **20**(1), pp. 17–19 (in Russian).
- Kiseliov, V. K., Makolinets, V. I., Mitryaeva, N. A., Radionov, V. P., 2012. Application of HFO radiation on the tumor process. *Radiofizika i elektronika*, **3**(17)(2), pp. 95–101 (in Russian).
- Kiselev, V. K., Kuleshov, E. M., Laptiy, V. K., 2005. Investigation of a gas-liquid HCN laser of the terahertz frequency range with a hollow cathode of anomalous secondary emission. In: V. M. Yakovenko, ed. 2005. *Radiofizika i elektronika*. Kharkov: IRE NAS of Ukraine Publ., **10**(2), pp. 315–320 (in Russian).
- Kamenev, Yu. E., 1999. HCN laser with cathode hollow. *Kvantovaya elektronika*, **26**(3), pp. 269–270 (in Russian).
- Valitov, R. A. ed., 1969. *The technique of submillimeter waves*. Moscow: Sovetskoe radio Publ. (in Russian).
- Dakhov, N. F., Kamenev, Yu. E., Kiselev, V. K., Kuleshov, E. M., Radionov, V. P., 1998. Submillimeter gas-discharge HCN laser with internal film electrodes. In: V. M. Yakovenko, ed. 1998. *Radiofizika i elektronika*. Kharkov: IRE NAS of Ukraine Publ., **3**(2), pp. 64–65 (in Russian).
- Dahov, M. F., Kisel'ov, V. K., Kuljeshov, Je. M., Radionov, V. P. *Gas discharge submillimeter laser with external electrodes*. Ukraine. Pat. 60384 (in Ukrainian).
- Kiselev, V. K., Kuleshov, E. M., Radionov, V. P., Dahov, N. F., Janovskij, M. S., Makolinec, V. I., Leont'eva, F. S., Shevcov, B. N., Grashhenkova, T. N., 2002. Hyper-high-frequency laser device for biomedical research. In: V. M. Yakovenko, ed. 2002. *Radiofizika i elektronika*. Kharkov: IRE NAS of Ukraine Publ., **7**(1), pp. 133–136 (in Russian).
- Dzjubenko, M. I., Litvinenko, L. N., Shevchenko, V. V., Dal'chenko, P. G., Danilevich, S. B., Mishhenko, V. P., Pjaticop, A. P., 1979. *Creation of continuous lasers operating in the wave band from 0.05 to 0.5 mm with an output power of up to 500 mW for the diagnosis of high-temperature plasma: report on R & D "Dunaj"*. Kharkov: IRE NAS of Ukraine Publ. GR no. 77.076.126 (in Russian).
- Kuleshov, E. M., Kamenev, Ju. E., Radionov, V. P., 1989. Inductive high-frequency discharge in sub-mm range lasers. In: *2nd Vsesojuznoe soveshhanie "High-frequency discharge in wave fields"*: proc. Kuibyshev, 1989. (in Russian).
- Dahov, M. F., Kisel'ov, V. K., Kuljeshov, Je. M., Radionov, V. P., 2003. *Gas-discharge submillimeter laser*. Ukraine. Pat. 55720A (in Ukrainian).
- Kiseliov, V. K., Radionov, V. P., Dachov, N. F., 2010. Influence of synthesis time of the lasant and intensity of on terahertz gas-discharge HCN-laser parameters. *Telecommunication and Radio Engineering*, **69**(14), pp. 1277–1283.
- Kiseliov, V. K., Radionov, V. P., 2007. Terahertz gas-discharge laser with additional discharge section. In: 2007 *Int. Kharkov Symp. Physics and Engineering of Millimeter and*

- Sub-Millimeter Waves (MSMW)*: proc. Kharkov, Ukraine, 25–30 June 2007. IEEE.
18. Kisel'ov, V. K., Radionov, V. P., 2009. *Gas-discharge submillimeter laser*. Ukraine. Pat. 86298 (in Ukrainian).
 19. Dakhov, N. F., Kiselev, V. K., Kuleshov, E. M., Radionov, V. P., 2003. Biomedical hyperhigh-frequency laser with thermal stabilization of the discharge tube. *Proc. XX Int. Scientific and Practical Conf. Application of Lasers in Medicine and Biology*. Yalta, Ukraine, 8–11 oct. 2003 (in Russian).
 20. Mathias, L. E., Crocker, A., Wills, M. S., 1965. Laser oscillations at submillimetre wavelengths from pulsed gas discharges in compounds of hydrogen, carbon, and nitrogen. *Electron. Lett.*, **1**(2), pp. 45–46.
 21. Sachar, V., Braner, E., 1967. Time dependence of the power output at 337μ in a CN laser. *Appl. phys. Lett.*, **10**(8), pp. 232–234.
 22. Kisel'ov, V. K., Radionov, V. P., 2010. Phenomenon of pulse lasing bifurcation in the alternating current pumped HCN laser. *Telecommunication and Radio Engineering*, **69**(14), pp. 1293–1299.
 23. Kisel'ov, V. K., Radionov, V. P., 2011. Graphical Modeling of THz Gas-Discharge Laser Radiation Pulse Shape. *Radiofizika i elektronika*, **2**(16)(3), pp. 95–101 (in Russian).
 24. Shestopalov, V. P., Kirilenko, A. A., Masalov, S. A., Sirenko, Yu. K., 1986. Diffraction gratings. *Resonance scattering of waves*. Vol. 1. Kiev: Naukova dumka Publ. (in Russian).
 25. Kamenev, Yu. E., Kuleshov, E. M., Radionov, V. P., Filimonova, A. A., 1994. Depolarisation of the output radiation of an HCN laser. *Quantum Electron.*, **24**(10), pp. 878–879.
 26. Gorshunov, B. P., Lebedev, S. P., Masalov, S. A., 1984. The use of metal gratings as phase plates of the submillimeter range. *Zh. Tekh. Fiz.*, **54**(4), pp. 825–827 (in Russian).
 27. Baron, T., Euphrasie, S., Mbarek, S. B., Vairac, P., Cretin, B., 2009. Design of metallic mesh absorbers for high bandwidth electromagnetic waves. *Progress In Electromagnetics Research C*, **8**, pp. 135–147. DOI:10.2528/PIERC09052204
 28. Gurin, O. V., Degtyarev, A. V., Legenkyi, M. N., Maslov, V. A., Svich, V. A., Senyuta, V. S., Topkov, A. N., 2014. Generation of transverse modes with azimuthal polarization in a terahertz band waveguide laser. *Telecommunications and Radio Engineering*, **73**(20), pp. 1819–1830.
 29. Verslegers, L., Catrysse, P. B., Yu, Z., White, J. S., 2009. Planar lenses based on nanoscale slit arrays in a metallic film. *Nano Lett.*, **9**(1), pp. 235–238.
 30. Lin, H.-A., Huang, C.-S., 2016. Linear variable filter based on a gradient grating period guided-mode resonance filter. *IEEE Photonics Technol. Lett.*, **28**(9), pp. 1042–1045.
 31. Shi, H., Wang, C., Du, C., Luo, X., Dong, X., Gao, H., 2005. Beam manipulating by metallic nano-slits with variant widths. *Optics Express*, **13**(18), pp. 6815–6820.
 32. Dzyubenko, M. I., Maslov, V. O., Radionov, V. P., 2017. *Azimuthal output mirror of laser resonator*. Ukraine. Pat. 115126 (in Ukrainian).
 33. Dzyubenko, M. I., Maslov, V. A., Radionov, V. P., 2016. Applying of the flat circular metal gratings as spherical output mirrors of terahertz lasers. In: *Proc. Int. Symp. Physics and Engineering of mm and Sub-mm Waves (MSMW-16)*. Kharkov, Ukraine, June 2016.
 34. Kuleshov, E. M., Kamenev, Ju. E., Radionov, V. P., Filimonova, A. A., 1994. Submillimeter HCN laser corner reflectors. In: *Proc. Int. Symp. Physics and Engineering of mm and Sub-mm Waves*. Kharkov, Ukraine, 1994 (in Russian).
 35. Kamenev, Yu. E., Kuleshov, E. M., 1995. Characteristics of the application of retroreflectors in submillimetre laser. *Quantum Electron.*, **25**(8). P. 817–818.
 36. Radionov, V. P., Kisel'ov, V. K., 2014. Application of conical 90-degree reflectors for solving the problem of mirror alignment in terahertz-range lasers. *Quantum Electron.*, **44**(10), pp. 981–983.
 37. Radionov, V. P., Kisel'ov, V. K., 2015. Conical 90° Mirrors for Terahertz Laser Resonator. *Telecommunications and Radio Engineering*, **74**(4), pp. 337–343.
 38. Kamenev, Ju. E., Filimonova, G. O., 2007. *Output mirror of laser resonator*. Ukraine. Pat. 78870 (in Ukrainian).
 39. Kamenev, Yu. E., Masalov, S. A., Filimonova, A. A., 2006. HCN laser with an adaptive output mirror. *Quantum Electron.*, **36**(9), pp. 849–852.
 40. Kamenev, Ju. E., Masalov, S. A., Filimonova, A. A., 2006. HCN laser with hybrid output mirror. In: V. M. Yakovenko, ed. 2006. *Radiofizika i elektronika*. Kharkov: IRE NAS of Ukraine Publ., **11**(2), pp. 270–274 (in Russian).
 41. Andrenko, S. A., Kamenev, Ju. E., 2011. Application of HCN-laser for measuring phase characteristics of one-dimensional wire gratings. *Radiofizika i elektronika*, **2**(16)(1), pp. 50–53 (in Russian).
 42. Kisel'ov, V. K., Radyonov, V. P., 2016. Output mirror of laser resonator. Ukraine. Pat. 111353 (in Ukrainian).
 43. Kamenev, Ju. E., Kuleshov, E. M., Kiselev, V. K., Litvinov, D. D., Polupanov, V. N., 1984. *Waveguide gas laser*. USSR Authors' Certificate 111,165,7 (in Russian).
 44. Kamenev, Ju. E., Kuleshov, E. M., 1989. Subm-lasers with variable quasi-optical coupling. In: E. M. Kuleshov, ed. 1989. *Quasioptic equipment of mm and submm wave bands*. Kharkov: IRE AS of UkrSSR Publ. Pp. 156–162 (in Russian).
 45. Kamenev, Yu. E., Masalov, S. A., Filimonova, A. A., 2005. Application of a submillimetre HCN laser for determining the electrodynamic parameters of one-dimensional wire gratings. *Quantum Electron.*, **35**(4), pp. 375–377.
 46. Kisel'ov, V. K., Radionov, V. P., 2010. *Laser with smooth regulation of radiation output from the resonator*. Ukraine. Pat. 91610 (in Ukrainian).
 47. Kisel'ov, V. K., Radionov, V. P., 2014. *Laser with smooth regulation of radiation output from the resonator*. Ukraine. Pat. 105802 (in Ukrainian).
 48. Radionov, V. P., Maslov, V. O., 2016. *Laser with smooth regulation of radiation output from the resonator*. Ukraine. Pat. 110672 (in Ukrainian).
 49. Dzyubenko, M. I., Maslov, V. O., Radionov, V. P., 2016. *Laser with smooth regulation of radiation output from the resonator*. Ukraine. Pat. 113216 (in Ukrainian).
 50. Dzyubenko, M. I., Maslov, V. A., Radionov, V. P., 2016. Terahertz waveguide laser with smooth adjustment of feedback. In: *Proc. 7th Int. Conf. Advanced Optoelectronics and Lasers (CAOL*2016)*. Odessa, Ukraine, 12–15 Sept. 2016.
 51. Korobov, A. M., Radyonov, V. P., Kamenev, Ju. E., 1992. *Laser*. USSR Authors' Certificate 182,983,2 (in Russian).
 52. Dzyubenko, M. I., Maslov, V. A., Radionov, V. P., 2016. Laser resonator with infinitely adjustable of light output. In: *13th Int. Conf. Laser and Fiber-optical Networks Modeling (LFNM*2016)*. Odessa, Ukraine, 13–15 Sept. 2016.
 53. Dzyubenko, M. I., Maslov, V. O., Radionov, V. P., 2017. *Laser with smooth regulation of radiation output from the resonator*. Ukraine. Pat. 114127 (in Ukrainian).
 54. Kisel'ov, V. K., Radionov, V. P., 2007. *Two-frequency annular gas-discharge laser*. Ukraine. Pat. 78871 (in Ukrainian).
 55. Kamenev, Ju. E., Kuleshov, E. M., Lebedenko, A. N., 1984. Multifrequency emission from submillimeter lasers. *Kvantovaya elektronika.*, **11**(1), pp. 213–214 (in Russian).
 56. Kamenev, Ju. E., Kuleshov, E. M., 1987. Two-frequency stimulated emission of radiation with orthogonal polarizations from an HCN laser. *Kvantovaya elektronika.*, **14**(12), pp. 236–238 (in Russian).
 57. Kamenev, Ju. E., Kuleshov, E. M., 1989. *Submillimeter laser with internal amplitude modulation*. USSR. Pat. 1127515 (in Russian).
 58. Kisel'ov, V. K., Radionov, V. P., Nesterov, P. K., 2014. *Multifrequency terahertz laser*. Ukraine. Pat. 106643 (in Ukrainian).
 59. Radionov, V. P., Nesterov, P. K., Kisel'ov, V. K., 2015. Methods of producing multifrequency generation in the laser terahertz resonator. *Radiofizika i elektronika.*, **6**(20)(2), pp. 78–82 (in Russian).
 60. Radionov, V. P., 2005. Submillimeter laser with continuous tuning of frequency of radiation within the limits of cutout signal multiplication. In: V. M. Yakovenko, ed. 2005.

- Radiofizika i elektronika*. Kharkov: IRE NAS of Ukraine Publ., 10(1), pp. 150–153 (in Russian).
61. Kisel'ov, V. K., Dzubenko, M. I., Radyonov, V. P., 2013. *Method of determining refractive index of transparent substances*. Ukraine. Pat. 103393 (in Ukrainian).
 62. Dzubenko, M. I., Kiseliov, V. K., Radionov, V. P., 2015. Resonator Methods of Measuring Refractive Index of a Transparent Substance in the Terahertz Band. *Telecommunications and Radio Engineering*, 74(8), pp. 725–733.
 63. Dzubenko, M. I., Radionov, V. P., 2017. Laser method for measuring the refractive index of transparent substances in the terahertz range. *Ukrain's'kyj metrologichnyj zhurnal*, 1, pp. 11–14 (in Russian).
 64. Kiselev, V. K., Kuleshov, E. M., Radionov, V. P., Dahov, N. F., Janovskij, M. S., Makolinc, V. I., Leont'eva, F. S., Shevcov, B. N., Grashhenkova, T. N., 2002. Hyper-high-frequency laser installation for biomedical research. In: V. M. Yakovenko, ed. 2002. *Radiofizika i elektronika*. Kharkov: IRE NAS of Ukraine Publ. 7(1), pp. 133–136 (in Russian).
 65. Kamenev, Yu. E., Kuleshov, E. M., Kiselev, V. K., Makolinc, V. I., Timoshenko, O. P., Shevtsov, B. N., 1994. Consideration of the possibility of using coherent EHF radiation to regulate the intensity of metabolic reactions in the body. In: A. A. Vertiy, ed. 1994. *Application of radio waves mm and submm ranges*. Kharkov: IRE NAS of Ukraine Publ. Pp. 47–49 (in Russian).
 66. Kolesnikov, V. G., Dreval', N. V., Kondakova, A. K., Kamenev, Yu. E., Korzh, V. G., 2007. Interaction of macromolecular structures of erythrocytes with electromagnetic radiation of the terahertz range of radio waves. *Dermatologija ta venerologija*, 2(36), pp. 9–14 (in Russian).
 67. Skolozhabskij, A. A., Kiselev, V. K., Mizrahi, S. V., Radionov, V. P., Tihona, G. S., Bezvesil'naja, A. V., 2010. Study of the ultrastructural morphology of a bioobject under irradiation conditions *Zagal'na patologija ta patologichna fiziologija*, 5(4), pp. 80–93 (in Russian).
 68. Kiseliov, V. K., Makolinc, V. I., Mitryaeva, N. A., Radionov, V. P., 2012. Application of terahertz laser technology to investigate the influence of HNF radiation on the tumor process. *Telecommunications and Radio Engineering*, 71(17), pp. 1617–1626.
 69. Kiseliov, V. K., Makolinc, V. I., Mitryaeva, N. A., Radionov, V. P., 2012. Application of terahertz lasers setup for the investigation of the influence of HNF-radiation on the tumor processes. In: *The 37th Int. Conf. Infrared, Millimeter and Terahertz Waves (IRMMW-THz)*. Wollongong, Australia, 23–28 Sept. 2012.
 70. Kiseliov, V. K., Makolinc, V. I., Mitryaeva, N. A., Radionov, V. P., 2012. The research of the terahertz radiation influence on the tumor processes. In: *The 2nd Int. Conf. Terahertz and Microwave radiation: Generation, Detection and Applications (TERA 2012)*: Abstract book. Moscow, Russia, 20–22 June 2012.

Рукопись поступила 11.07.2017.

M. I. Dzubenko, Y. E. Kamenev, V. P. Radionov

GAS-DISCHARGE LASERS OF THE TERAHERTZ RANGE

The terahertz (THz) frequency range now attracts much attention of researchers and consumers in connection with many possibilities of using it for solving a number of practical problems in science, technology and medicine. Therefore, the development of new sources of radiation and the improvement of the existing ones are actual. The results of experimental and theoretical studies of gas-discharge THz-lasers, and numerous studies of the features of their work have been summarized in the paper. A number of new developments aimed at increasing the efficiency and expanding the functionality of gas-discharge terahertz lasers have been presented. New

methods of pumping gas-discharge lasers, which were developed, have been presented. We have proposed new technical solutions which allow increasing the power and efficiency of the laser by optimizing the synthesis of the active substance and eliminating the negative impact of synthesis by-products. New methods for modeling the shape of laser pulses in lasers pumped with pulsed current and alternating low-frequency current have been presented. New types of laser resonators and new varieties of mirrors have been proposed and created and they have been presented in this work. Laser resonators with mirrors that do not require accurate alignment have been developed. Partially transparent mirrors, in the form of flat periodic structures that combine the functions of concave mirrors and focusing lenses, have been proposed. These mirrors can reduce the diffraction loss of laser radiation. Resonators with new principles of smooth regulation of radiation output from them, have been presented. Multifrequency lasers have been developed. Systems for the smooth adjustment of the frequency of electromagnetic laser radiation, in which adjustment is carried out without the use of frequency measuring equipment, have been designed for these lasers. All these new developments, presented here, have made it possible to improve the parameters of terahertz lasers and to expand their field of application. Some applications of THz lasers, in particular medical applications and in the field of measurement have been presented. New ways of measuring the refractive indices of various substances and materials in the THz range, using the developed lasers, have also been presented in this work.

Key words: gas-discharge laser, terahertz range, resonator, active substance.

М. І. Дзюбенко, Ю. Є. Каменєв, В. П. Радіонов

ГАЗОРОЗРЯДНІ ЛАЗЕРИ ТЕРАГЕРЦОВОГО ДІАПАЗОНУ

Терагерцовий (ТГц) діапазон частот на цей час привертає велику увагу дослідників і споживачів у зв'язку з широкими можливостями застосування його для вирішення цілої низки практичних завдань у науці, техніці та медицині. Тому розробка нових джерел випромінювання і вдосконалення вже існуючих є актуальною. В роботі наведено результати експериментальних і теоретичних досліджень газорозрядних лазерів ТГц-діапазону, узагальнено численні дослідження особливостей їх роботи. Представлено низку розробок, спрямованих на підвищення ефективності та розширення функціональних можливостей газорозрядних ТГц-лазерів. Розроблено нові способи накачування газорозрядних лазерів. Запропоновано нові технічні рішення, що дозволяють підвищити потужність і ККД лазера завдяки оптимізації процесу синтезу активної речовини та усуненню негативного впливу побічних продуктів синтезу. Розроблено методики моделювання форми імпульсів генерації в лазерах з накачуванням імпульсним струмом і змінним струмом низької частоти. Запропоновано та створено нові типи лазерних резонаторів і нові різновиди дзеркал. Розроблено лазерні резонатори з дзеркалами, що не вимагають ретельного юстування. Запропоновано частково прозорі дзеркала у вигляді плоских періодичних структур, що поєднують в собі функції увігнутих дзеркал і фокусуєчих лінз, що дозволяє знизити дифракційні втрати лазерного випромінювання. Представлено резонатори з новими принципами плавного регулювання виведення випромінювання. Розроблено багаточастотні лазери і системи плавного регулювання частоти їх випромінювання без використання частотомірювальної апаратури. Все це дозволило поліпшити параметри ТГц-лазерів і розширити область їх застосування. Представлено деякі галузі застосування ТГц-лазерів, зокрема в медичних цілях і в області вимірювань. Розроблено нові способи вимірювання показників заломлення різних речовин і матеріалів у ТГц-діапазоні з використанням створених лазерів.

Ключові слова: газорозрядний лазер, терагерцовий діапазон, резонатор, активна речовина.