

# Плотность вихревого импульса и инварианты гидродинамических уравнений сверхтекучести и сверхпроводимости

Г. А. Кузьмин

*Институт теплофизики СО РАН, Россия, 630090, г. Новосибирск, просп. Лаврентьева, 1*  
E-mail: kuz'min@itp.nsc.ru

Статья поступила в редакцию 12 мая 1998 г., после переработки 11 августа 1998 г.

Выполнено калибровочное преобразование гидродинамических уравнений сверхтекучести и сверхпроводимости. Определены плотности вихревого и теплового импульсов и выведены для них уравнения эволюции. Анализируется физический смысл этих величин. Выведены лагранжевы инварианты, которые подобны инвариантам Холлмана в классической гидродинамике.

Виконано калібровочне перетворення гідродинамічних рівнянь надплинності і надпровідності. Визначено густину вихорового та теплового імпульсів і виведено для них рівняння еволюції. Аналізується фізична суть цих величин. Виведено лагранжеві інваріанти, які подібні інваріантам Холлмана в класичній гідродинаміці.

PACS: 67.40.-w

## 1. Введение

Макроскопические свойства сверхтекучих и сверхпроводящих систем описываются уравнениями, подобными уравнениям гидродинамики. Классические уравнения идеальной жидкости обладают набором инвариантов. Помимо интегральных инвариантов (энергии, импульса, момента импульса, спиральности [1]), имеются локальные инварианты. Из них наиболее известны лагранжевы инварианты и инварианты замороженности.

Лагранжевы инварианты сохраняются вдоль траекторий жидких частиц. Инвариант другого вида — отношение завихренности к плотности  $\omega/\rho$ . Это поле заморожено в идеальную жидкость [1]. В [2,3] предложены способы получения новых интегралов замороженности и лагранжевых инвариантов по уже известным инвариантам. Широкий класс инвариантов найден в [4]. В уравнениях Эйлера они скрыты, но выявляются в представлении Вебера.

В работах [5,6] было выполнено калибровочное преобразование классических уравнений гидродинамики. Они были представлены в форме, в которой наличие многих дополнительных инвариантов очевидно. В частном случае уравнений гидродинамики однородной несжимаемой жидкости

преобразование состояло в переходе от обычной плотности импульса  $\rho\mathbf{v}$  к плотности вихревого импульса  $\mathbf{q}$ , которая отличается от  $\rho\mathbf{v}$  на градиент калибровочной функции. Новая форма уравнений обладает рядом преимуществ, которые проявляются при моделировании вихрей, волн и их взаимодействий [7].

Уравнения для поля  $\mathbf{q}$  были также выведены в [8,9] и использованы при расчетах различных течений [10,11]. Чтобы полнее отразить геометрический смысл уравнений, теория была переформулирована также на языке дифференциальных форм [12,13]. Более полный обзор проблемы и достаточно полную библиографию можно найти в [12–14].

Движение сверхтекучей жидкости также осуществляется в виде вихрей и волн. Механика такой жидкости описывается двумя полями скорости, имеется два типа вихрей и волн. Эволюция столь сложной системы может иметь регулярный или стохастический характер. В последнем случае говорят о квантовой турбулентности [15]. Как и в классической гидродинамике, при теоретическом анализе взаимодействий сверхтекучих вихрей и волн полезно использовать калибровочную свободу уравнений и имеющиеся инварианты движения.

В настоящей работе рассматриваются аналоги классического вихревого импульса [1] — вихревой и тепловой импульс сверхтекучей и сверхпроводящей жидкости. Выводятся уравнения для плотностей этих величин, находятся их инварианты движения и рассматривается разделение полного движения на вихри и волны при произвольном уровне нелинейности. С аналогичных позиций рассматривается гидродинамическая модель сверхпроводимости.

## 2. Плотность вихревого импульса в несжимаемой жидкости

Ограниченное облако завихренности называется ниже вихрем. Сгустки завихренности индуцируют в окружающем пространстве поля скорости  $\mathbf{u}(\mathbf{r}, t)$ , которые убывают как степень расстояния до вихрей. Импульс  $\int \rho \mathbf{u} dV$  и момент импульса вихря даются расходящимися интегралами, поскольку скорость убывания подынтегральных выражений на бесконечности недостаточна. Чтобы получить конечные интегральные характеристики вихрей, приходится вычитать некоторые бесконечные константы. Сохраняющиеся конечные величины, полученные в результате, выражаются в терминах поля завихренности  $\boldsymbol{\omega}$  и называются вихревым импульсом  $\mathbf{p}$  и моментом вихревого импульса  $\mathbf{J}$  [1, 16]:

$$\begin{aligned} \mathbf{p} &= \frac{1}{2} \int \mathbf{r} \times \boldsymbol{\omega} dV, \\ \mathbf{J} &= \frac{1}{3} \int \mathbf{r} \times (\mathbf{r} \times \boldsymbol{\omega}) dV. \end{aligned} \quad (1)$$

Каково распределение этих характеристик в пространстве? Подынтегральное выражение в (1) нельзя считать плотностью вихревого импульса Лэмба, поскольку  $\mathbf{r} \times \boldsymbol{\omega}$  в точке, в которой находится некоторая частица жидкости, зависит от положения начала отсчета системы координат. Согласно Бэтчелору [1],  $\mathbf{p}$  равен полному импульсу силы, который требуется для мгновенной генерации данного движения из состояния покоя. Аналогично  $\mathbf{J}$  равен моменту импульса силы.

Следовательно, ограниченному в пространстве вихревому сгустку можно сопоставить ограниченную в пространстве *плотность* импульса силы  $\mathbf{q}(\mathbf{r}, t)$ , которая называется плотностью вихревого импульса [5]. Его величина в заданной точке уже не зависит от положения начала отсчета осей координат. Скорость равна соленоидальной проекции от плотности вихревого импульса. Она отличается от  $\mathbf{q}(\mathbf{r}, t)$  на градиент некоторой кали-

бровочной функции. Поэтому переход от  $\mathbf{u}(\mathbf{r}, t)$  к  $\mathbf{q}(\mathbf{r}, t)$  можно рассматривать как смену калибровки гидродинамического поля.

Выделение соленоидальной компоненты индуцирует в окружающей однородной жидкости потенциальные «хвосты» поля скорости. Отсюда ясна возможность более локального описания гидродинамики структур, чем в терминах поля скорости. Несколько утрируя, можно сказать, что поле вихревого импульса — это скорость  $\mathbf{u}(\mathbf{r}, t)$  без своих потенциальных «хвостов». Данную идею удастся распространить на случай стратифицированной [6] и сжимаемой жидкости. В этих случаях полное движение разделяется на плотность импульса Лэмба (эквивалентного силового импульса, требуемого для мгновенной генерации неволновой компоненты движения) и волн. Представляется полезным развить данную концепцию и на случай сверхтекучих жидкостей.

## 3. Гидродинамика сверхтекучести

Для макроскопического описания сверхтекучего гелия используются уравнения двухскоростной гидродинамики. Если в качестве полного набора переменных выбрать скорости нормальной и сверхтекучей компонент  $\mathbf{v}_n, \mathbf{v}_s$ , плотность  $\rho$  и плотность энтропии на единицу массы  $s$ , то полная система уравнений движения запишется в виде [17]

$$\frac{\partial \rho}{\partial t} + \nabla \cdot (\rho_n \mathbf{v}_n + \rho_s \mathbf{v}_s) = 0, \quad (2)$$

$$\frac{\partial \rho_s}{\partial t} + \nabla \cdot (\rho_s \mathbf{v}_n) = 0,$$

$$\left( \frac{\partial}{\partial t} + \mathbf{v}_s \cdot \nabla \right) \mathbf{v}_s = -\nabla \mu, \quad (3)$$

$$\frac{\partial \rho_n v_{ni} + \rho_s v_{si}}{\partial t} + \frac{\partial}{\partial x_j} (p \delta_{ij} + \rho_n v_{ni} v_{nj} + \rho_s v_{si} v_{sj}) = 0, \quad (4)$$

где  $\rho_n + \rho_s = \rho$ . Диссипативные слагаемые не учитываются, поскольку они определяются конкретными моделями, которые несущественны для основного содержания данной работы. Их рассмотрение заметно усложняет формулы и может быть выполнено впоследствии. Предполагается, что известны уравнения состояния, выражающие плотность  $\rho_n$ , давление  $p$  и химический потенциал  $\mu$  через  $\rho, s, (\mathbf{v}_n - \mathbf{v}_s)^2$ .

Вместо уравнения для полного импульса (4) ниже используется уравнение для вектора  $\mathbf{w} =$

$= \rho_n(\mathbf{v}_n - \mathbf{v}_s)/sp$ , описывающего, в частности, тепловые вихри [17, с. 62]:

$$\frac{\partial w_i}{\partial t} + (\mathbf{v}_n \cdot \nabla) w_i = - \frac{\partial T}{\partial x_i} - w_j \frac{\partial v_{nj}}{\partial x_i} + [\mathbf{w} \times (\nabla \times \mathbf{v}_s)]_i, \quad (5)$$

где  $T$  — температура.

В гидродинамике сверхтекучей жидкости обычно полагается, что скорость сверхтекучей компоненты потенциальна всюду, кроме, возможно, осей сверхтекучих вихрей:  $\nabla \times \mathbf{v}_s = 0$ . Поэтому последнее слагаемое в правой части (5) далее отбрасывается. Вначале уравнения (2), (3) и (5) рассматриваются в рамках классической механики. Затем накладываются условия квантования.

#### 4. Плотность теплового импульса

Пусть  $\delta \mathbf{l}$  — элемент длины, а  $\delta \mathbf{S}$  — элемент поверхности, движущиеся вместе с жидкостью с полем скорости  $\mathbf{v}$ . Как известно [1], эволюция во времени элементов  $\delta \mathbf{l}$ ,  $\delta \mathbf{S}$  описывается уравнениями

$$\frac{d\delta \mathbf{l}}{dt} = (\delta \mathbf{l} \cdot \nabla) \mathbf{v}, \quad \frac{d\rho \delta \mathbf{S}_i}{dt} = - \rho \delta S_j \frac{\partial v_j}{\partial x_i}, \quad (6)$$

где  $\rho$  — плотность жидкости. Известно также, что замороженные поля  $\mathbf{w}$  подобны  $\delta \mathbf{l}$ . Ниже показывается, что в надлежащей калибровке  $\mathbf{w}$  эволюционирует подобно  $\rho \delta \mathbf{S}$ . Тем самым полю  $\mathbf{w}$  придается геометрический смысл и становится очевидной схема поиска лагранжевых инвариантов.

С точностью до гармонической функции векторное поле  $\mathbf{w}$  разлагается на вихревую  $\mathbf{w}_{\text{rot}}$  и дивергентную  $\mathbf{w}_{\text{div}}$  компоненты. В безграничной жидкости, покоящейся на бесконечности, гармоническая добавка равна нулю, а разложение осуществляется с помощью проекционных интегральных операторов  $\hat{\Pi}$ ,  $\hat{Q}$ , ядра которых равны

$$\Pi_{ij} = - \frac{1}{4\pi} \frac{\partial^2}{\partial x_i \partial x_j} \frac{1}{|\mathbf{x} - \mathbf{x}'|}, \quad \mathbf{w}_{\text{div}} = \hat{\Pi} \mathbf{w},$$

$$Q_{ij} = \delta_{ij} \delta(\mathbf{x} - \mathbf{x}') - \Pi_{ij}, \quad \mathbf{w}_{\text{rot}} = \hat{Q} \mathbf{w}.$$

Здесь  $\mathbf{w}_{\text{rot}}$  индуцируется завихренностью, а  $\mathbf{w}_{\text{div}}$  — дивергенцией поля  $\mathbf{w}$ . Тепловые вихри естественно связывать с компонентой  $\mathbf{w}_{\text{rot}}$ , а звук с  $\mathbf{w}_{\text{div}} = - \nabla \chi$ .

Рассмотрим уравнение эволюции поля  $\mathbf{q}_w = \mathbf{w} + \nabla \psi(\mathbf{x}, t)$ , где  $\psi(\mathbf{x}, t)$  — некоторая калибровочная функция. Если эту функцию доопределить условием

$$\left( \frac{\partial}{\partial t} + \mathbf{v}_n \cdot \nabla \right) (\psi + \chi) + T = 0, \quad (7)$$

то уравнение для  $\mathbf{q}_w$  принимает вид

$$\left( \frac{\partial}{\partial t} + \mathbf{v}_n \cdot \nabla \right) q_{wi} = - q_{wj} \frac{\partial v_{nj}}{\partial x_i}. \quad (8)$$

Калибровка поля  $\mathbf{q}_w$  задается уравнением (7) и начальным условием для  $\chi$  либо  $\mathbf{q}_w$ . Легко видеть, что (8) совпадает с уравнением (6) для  $\rho \delta \mathbf{S}$ . Если поле  $\mathbf{q}_w$  умножить скалярно на элемент длины  $\delta \mathbf{l}$ , то получится величина, подобная элементу массы, который сохраняется вдоль лагранжевой траектории. Прямая проверка подтверждает, что  $(\partial/\partial t + \mathbf{v}_n \cdot \nabla) (q_w \cdot \delta \mathbf{l}) = 0$ .

Выбрав произвольный контур в жидкости и разбив его на сумму малых элементов  $\delta \mathbf{l}$ , получим, что сохраняется интеграл  $\int \mathbf{q}_w \cdot \delta \mathbf{l}$  по любому контуру (не обязательно замкнутому), который переносится жидкостью со скоростью  $\mathbf{v}_n$ . В частном случае замкнутого контура циркуляции полей  $\mathbf{q}_w$ ,  $\mathbf{w}$  совпадают, поскольку эти поля различаются на градиент скалярной функции. Поэтому сохраняется циркуляция по замкнутому контуру поля  $\mathbf{w}$ . Общая схема построения инвариантов рассмотрена в разд. 6.

Поле  $\mathbf{w}$  оказывается разбитым на две компоненты. Первая из них задается полем  $\mathbf{q}_w$  и соответствует тепловым вихрям. Другая компонента дается скалярным полем  $\psi$  и соответствует волнам. Движение сверхтекучей компоненты рассматривается в следующем разделе.

#### 5. Плотность вихревого импульса сверхтекучей компоненты

Преобразования, аналогичные выполненным выше, позволяют записать уравнение (3) для сверхтекучей компоненты в виде

$$\left( \frac{\partial}{\partial t} + \mathbf{v}_s \cdot \nabla \right) q_{si} = - q_{sj} \frac{\partial v_{sj}}{\partial x_i},$$

$$\left( \frac{\partial}{\partial t} + \mathbf{v}_n \cdot \nabla \right) (\chi_s + \psi_s) = - \mu + \frac{v^2}{2},$$

где  $\nabla \chi_s = \hat{\Pi} \mathbf{v}_s$ ,  $\mathbf{q}_s = \hat{Q} \mathbf{v}_s + \nabla \psi$ . Калибровка полей задается уравнением для  $\chi_s + \psi_s$  и начальными условиями. В двухжидкостной гидродинамике имеются два типа вихрей и волн. Сверхтекучие вихри и волны описываются полями  $\mathbf{q}_s$ ,  $\chi_s$ .

## 6. Лагранжевы инварианты

Сравнение с (8) показывает, что  $\mathbf{q}$  эволюционирует во времени подобно  $\rho\delta\mathbf{S}$ . Любое поле величин такого типа обозначается через  $\mathbf{q}$ . В жидкости имеются замороженные поля, удовлетворяющие уравнению для  $\delta I$ . Примером такого поля служит  $\boldsymbol{\omega}/\rho$ , где  $\boldsymbol{\omega} = \nabla \times \mathbf{w}$ . Поля, аналогичные  $\delta I$ , обозначаются символом  $\mathbf{J}$ . Поля третьего вида, которые подобны элементу массы жидкости  $\delta m = \rho\delta\mathbf{S}\delta I$  (лагранжевы инварианты), обозначаются символом  $I$ .

Данная аналогия показывает (а прямые вычисления подтверждают), что любые поля вида  $\text{rot}(\mathbf{q})/\rho$  либо  $[\mathbf{Q} \times \mathbf{Q}']/\rho$  — замороженные поля; поля  $\rho[\mathbf{J} \times \mathbf{J}]$ ,  $\nabla I$  принадлежат к виду  $\mathbf{q}$ , а  $\text{div}(\rho\mathbf{J}/\rho)$ ,  $(\mathbf{J}\cdot\mathbf{q})$  — лагранжевы инварианты  $I$ . Используя эти соотношения, можно по известным полям вида  $\mathbf{J}$ ,  $\mathbf{Q}$ ,  $I$  получать новые поля этого же вида. Таким образом получаются поля, подобные инвариантам Холмана [4].

## 7. Физическая интерпретация и условия квантования

Интерпретация вихревого импульса как силового импульса, требуемого для генерации данного движения из состояния покоя, возможна и в случае сверхтекучей жидкости. Для двухскоростной среды требуются два вида внешних воздействий. Массовые силы генерируют общее движение компонент. Относительное движение (тепловые вихри) генерируется тепловыми воздействиями.

Связь завихренности с плотностью вихревого импульса можно объяснить на следующем простом примере. Рассмотрим движение классической несжимаемой жидкости, генерируемое ударом по помещенной в ней мембране. Затем эта мембрана удаляется. Вблизи кромки мембраны формируется тонкая вихревая нить. Плотность соответствующего вихревого импульса равна распределению силового импульса на мембране.

Рассмотрим обратную задачу. Пусть источником скорости служит замкнутый вихревой контур интенсивности  $\kappa$  (рис. 1). Разобьем поверхность, натянутую на этот контур, на малые площадки, по периметру каждой площадки поместим вихревую нить той же интенсивности  $\kappa$ . Каждый вихревой контур обладает вихревым импульсом  $\rho\kappa\delta\mathbf{S}$ , где  $\delta\mathbf{S}$  — площадь. Поскольку завихренность на отрезках, лежащих внутри основного контура, взаимно уничтожается, суммарное течение, индуцируемое малыми кольцами, совпадает с исходным полем течения. Поверхность можно произвольно деформировать, откуда следует ка-

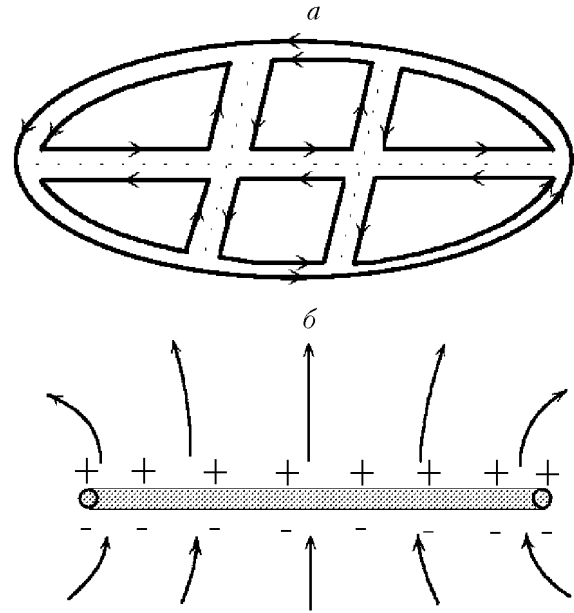


Рис. 1. Замена вихревого контура системой малых вихревых колец (а). Вид сбоку (б). Эквивалентная замена течения потенциалом двойного слоя. Плотность дипольного момента соответствует полю  $\mathbf{q}_s$ .

либровочная свобода плотности вихревого импульса (см. подробнее в [5]).

Аналогичное построение можно выполнить для соленоидальных компонент сверхтекучей скорости и поля  $\mathbf{w}$ . Циркуляция сверхтекучей скорости сохраняется. Следуя Онсагеру, на нее накладыва-ется условие квантования:  $\kappa = nh/m$ , где  $n$  — целое число;  $m$  — масса атома гелия;  $h$  — постоянная Планка. Имеющиеся экспериментальные данные согласуются с данным предположением. В силу приведенных соотношений плотность вихревого импульса также следует считать квантованной.

Как видно на рис. 1, распределению плотности вихревого импульса сверхтекучего движения можно сопоставить двойной слой. Состояние слабонеидеального бозе-газа описывается усредненной волновой функцией [17]  $\Psi = \sqrt{\rho_s} \exp(i\psi_s)$ , причем сверхтекучая скорость пропорциональна градиенту фазы:  $\mathbf{v}_s = (h/m)\nabla\psi_s$ . Для однозначности волновой функции необходимо, чтобы при обходе вокруг вихревой линии фаза изменялась на целое кратное от  $2\pi$ . Таким образом, фаза неоднозначна. Чтобы сделать ее однозначной, необходимо провести разрез. На разрезе возникнет скачок фазы, которому и пропорциональна  $\mathbf{q}_s$ . Поскольку положение поверхности разреза можно менять произвольно,  $\mathbf{q}_s$  имеет калибровочную свободу, которая устраняется фиксацией начальных условий.

Циркуляция поля  $\mathbf{w}$  также сохраняется, но имеющиеся экспериментальные данные не позволяют предположить, что для нее удовлетворяются какие-либо условия квантования [17]. Поэтому плотность теплового импульса  $\mathbf{q}_w$  не квантованна. Выбором калибровки можно добиться, чтобы она была равна нулю вне областей, где отлична от нуля завихренность поля  $\mathbf{w}$  (ср. [5,6]). В данном случае полю  $\mathbf{q}_w$  можно сопоставить слой тепловых диполей. Комбинация силового и теплового импульсов генерирует вихревой импульс сверхтекучей компоненты.

### 8. Сверхпроводимость II рода

Гидродинамические уравнения электронной жидкости в сверхпроводнике II рода аналогичны рассмотренным выше. Сверхтекучим вихрям соответствуют флюксоиды — квантованные нити магнитного потока. Уравнение для сверхпроводящей компоненты электронной жидкости имеет вид (см. [17,19])

$$\left(\frac{\partial}{\partial t} + \nabla \cdot \mathbf{v}_s\right) \mathbf{v}_s = -\nabla\mu - \nabla H + \frac{e}{m} \left(\mathbf{E} + \frac{1}{c} \mathbf{v}_s \times \mathbf{B}\right),$$

где  $\mathbf{B}$  — магнитное поле;  $c$  — скорость света;  $H$  — неравновесная добавка к химическому потенциалу. Ее конкретный вид для дальнейшего несуществен.

Пусть  $\Phi$ ,  $\mathbf{A}$  — скалярный и векторный потенциалы электромагнитного поля  $\mathbf{B} = \nabla \times \mathbf{A}$ ,  $\mathbf{E} = -\nabla\Phi - (1/c) (\partial\mathbf{A}/\partial t)$ . Если  $\mathbf{v}_s + (e/mc) \mathbf{A} = \nabla\chi$ , то

$$\frac{\partial\chi}{\partial t} + \mu + \frac{1}{2}v_s^2 + \frac{e}{m} \Phi + H = \text{const} . \quad (9)$$

Это уравнение похоже на закон Бернулли. Пусть теперь

$$\mathbf{v}_s = \mathbf{q}_s - \frac{e}{mc} \mathbf{A} + \nabla\chi ,$$

где  $\chi$  удовлетворяет условию (9). Для  $\mathbf{q}_s$  имеем

$$\left(\frac{\partial}{\partial t} + \mathbf{v}_s \cdot \nabla\right) q_{si} = -q_{sj} \frac{\partial v_j}{\partial x_i} .$$

В полной аналогии с гидродинамическими уравнениями сверхтекучести отсюда выводятся инварианты и условия квантования для поля  $\mathbf{q}_s$ . На рис. 1 замкнутому контуру соответствует флюксоид. Сверхпроводящий ток эквивалентным образом генерируется флюксоидом либо полем  $\mathbf{q}_s$ .

В терминах плотности вихревого импульса гидродинамические уравнения сверхпроводимости и сверхтекучести приобретают ясный геометрический смысл. Из них непосредственно следует существование многих полей, подобных элементарной площади, длине или пассивной примеси. Наличие таких полей ограничивает пути эволюции системы вихрей и волн, что упрощает теоретический анализ процессов релаксации движений сверхтекучей жидкости.

Плотность вихревого импульса можно использовать в вихревых моделях фазового перехода к сверхтекучему состоянию [18]. При повышении температуры от абсолютного нуля возникают все более крупные вихри. Роль наименьших блоков играют ротоны [19] — элементарные квантованные возбуждения плотности вихревого импульса. В соответствии с моделью [18] специальный интерес представляют масштабно инвариантные распределения таких блоков. Отметим, что на фазовое равновесие в движущемся континууме могут влиять лагранжевы инварианты [20].

Найденные инварианты могут быть полезны и при наличии слабой диссипации. Скорость диссипации различных инвариантов неодинакова. Это позволяет рассмотреть селективное затухание одних инвариантов при сохранении других и решить соответствующие вариационные задачи.

Работа выполнена при частичной поддержке Российским фондом фундаментальных исследований (гранты 98-01-00681, 97-01-00773).

1. Дж. Бэтчелор, *Введение в динамику жидкости*, Мир, Москва (1973).
2. С. С. Моисеев, Р. З. Сагдеев, А. В. Тур, В. В. Яновский, *Докл. АН СССР* **258**, 318 (1981).
3. С. С. Моисеев, Р. З. Сагдеев, А. В. Тур, В. В. Яновский, *ЖЭТФ* **83**, 215 (1982).
4. G. Hollman, *Archiv für Meteorologie Geophysik und Bioklimatologie* **A4**, 1 (1964).
5. G. A. Kuz'min, *Phys. Lett.* **A96**, 88 (1983).
6. Г. А. Кузьмин, *Журнал ПМТФ* **4**, 25 (1984).
7. G. A. Kuz'min, *Appl. Sci. Res.* **51**, 429 (1993).
8. В. И. Оселедец, *Зан Моск. матем. общ.* **44**, 210 (1989).
9. T. F. Buttke, in: «*Vortex Flows and Related Numerical Methods*», J. T. Beale, G. H. Cottet, and S. Huberson (eds.), NATO ASI Series, **395**, Kluwer, Norwell (1993).
10. T. F. Buttke and A. J. Chorin, *Appl. Num. Math.* **12**, 47 (1993).
11. R. Cortez, *Impulse-Based Methods for Fluid Flow*. Ph. D. Thesis, Univ. of California, Berkeley (1995).
12. В. П. Гончаров, В. И. Павлов, *Проблемы гидродинамики в гамильтоновом описании*, МГУ, Москва (1993).
13. A. V. Tur and V. V. Yanovsky, *J. Fluid Mech.* **248**, 67 (1993).
14. U. Frisch, *Turbulence, Legacy of A. N. Kolmogorov*, Cambridge University Press, Cambridge (1996).

- 
15. R. J. Donnelly and C. E. Swanson, *J. Fluid Mech.* **173**, 387 (1986).
  16. Г. Лэмб, *Гидродинамика*, ГИТТЛ, Москва (1947).
  17. С. Паттерман, *Гидродинамика сверхтекучей жидкости*, Мир, Москва (1974).
  18. G. A. Williams, *Phys. Rev. Lett.* **59**, 1926 (1987).
  19. Р. Фейнман, *Статистическая механика*, Мир, Москва (1978).
  20. Г. А. Кузьмин, *Изв. РАН, сер. МЖГ* **4**, 48 (1995).

## Vortex momentum density and invariants of the hydrodynamic equations of superfluidity and superconductivity

G. A. Kuz'min

The gauge transformation of the hydrodynamic equations of superfluidity and superconductivity is considered. The densities of the vortex and heat momentum are defined and the evolution equations are derived. The physical sense of the defined variables is analyzed. The Lagrangian invariants of the new set of equations are derived. They are similar to these derived by Hollman for the classic hydrodynamics.