

# Переработка сырья и ресурсосбережение

УДК 611.666

**Богомолов В.А.**, канд. техн. наук, **Кожан А.П.**, канд. техн. наук,  
**Бондаренко Б.И.**, акад., докт. техн. наук, проф.,  
**Ховавко А.И.**, канд. техн. наук, **Семейко К.В.**, аспирант

**Институт газа НАН Украины, Киев**

вул. Дегтяревская, 39, 03113 Киев, Украина, e-mail: kossims@mail.ru

## Капсулирование кварцевого песка пироуглеродом в электротермическом псевдооживленном слое

В Институте газа НАН Украины создана установка для нанесения пироуглерода на частицы кварцевого песка. Процесс осуществляется в аппарате с электротермическим псевдооживленным слоем методом пиролиза метана. Капсулированный пироуглеродом кварцевый песок планируется использовать для получения высококачественного кремния методом карботермического восстановления. Применение псевдооживленного слоя в процессах осаждения пироуглерода позволяет обеспечить более высокую скорость наращивания покрытий и их однородность. Толщина полученного слоя чистого пироуглерода может изменяться за счет регулирования температуры, гидродинамики и продолжительности процесса. Дополнительным преимуществом предложенного процесса является побочное получение метано-водородных смесей и даже чистого водорода, выход которого увеличивается с повышением температуры. Представлены схема реактора и принципиальная технологическая схема полупромышленной установки. Приведены результаты термодинамических расчетов процесса пиролиза метана, хроматографический анализ газа до и после прохождения реактора. *Библ. 6, рис. 5, табл. 1.*

**Ключевые слова:** высококачественный кремний, пироуглерод, пиролиз метана, реактор с электротермическим псевдооживленным слоем.

Высококачественный кремний — основной элемент при производстве фотоэлектрических преобразователей и твердотельных электронных приборов. Активно развивается использование кремния в виде тонких пленок кристаллической и аморфной структуры на различных подложках, также он широко применяется в качестве полупроводника в электронике. Полный цикл производства высококачественного кремния состоит из следующих основных стадий: получение металлургического (технического) кремния карботермическим восстановлением минерального кварцевого сырья в мощных электродуговых печах, хлорирование технического кремния и глубокая

очистка хлорсиланов в ректификационных установках; водородное восстановление кремния в реакторах осаждения (Сименс-процесс), выращивание монокристаллов в специальных установках. При этом стоимость 1 кг металлургического кремния (MG), равная 1–2 долл., после проведения его очистки увеличивается до 60–100 долл. за 1 кг монокристаллического кремния с содержанием примесей менее 0,01 % [1]. В связи с этим заманчивыми являются попытки получения чистого кремния методом карботермического восстановления. Одним из препятствий является отсутствие чистых углеродных восстановителей.

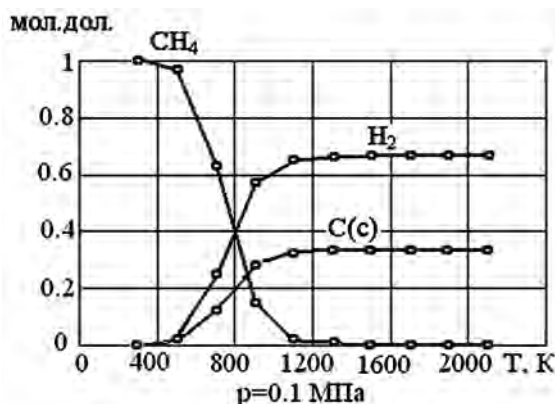


Рис. 1. Равновесный состав продуктов процесса пиролиза метана.

В настоящей работе предлагается пиролиз, в результате которого получают чистое покрытие восстановителем и отход водородсодержащих газов.

Водород является энергетически выгодным (теплота сгорания 285,75 МДж/моль) и экологически чистым энергоносителем, так как при его сжигании образуется вода, также водород используют в качестве восстановителя в металлургии. Для получения водорода применяют методы, которые имеют следующие недостатки: электролизный метод — большие затраты электроэнергии; плазменные методы — нестабильность процесса; окислительно-конверсионные методы переработки углеводородов — содержание примесей  $\text{H}_2\text{O}$  и  $\text{CO}_2$ , которые в некоторых случаях недопустимы [2].

Создание агрегата с электротермическим псевдооживленным слоем для получения науглероженного кварцевого сырья потребовало исследований в области пиролиза газообразных углеводородов. В работе [3] детально рассмотрены существующие механизмы пиролиза метана. Наиболее распространенными механизмами пиролиза  $\text{CH}_4$  являются молекулярный механизм, ацетиленовая гипотеза, радиально-цепной механизм, полимеризационная гипотеза, гипотеза пироагрегатов. Ацетиленовая гипотеза, радиально-цепной механизм и полимеризационная гипотеза дополняют друг друга в попытках отобразить сложность процессов, которые проходят при образовании углерода. Молекулярный механизм можно применять только для объяснения ограниченных условий проведения процесса. Гипотеза пироагрегатов раскрывает физику процесса, объясняет механизм образования жидкой фазы и существование капельной модели осаждения пироуглерода.

Перед проведением опытов были выполнены термодинамические расчеты процесса пиролиза метана с помощью программы TERRA в

диапазоне температур 298–2098 К с шагом 200 К при давлении 1 атм.

Из рис. 1 видно, что в интервале температур 800–1200 К получены различные смеси  $\text{CH}_4$ – $\text{H}_2$ , а после 1200 К возможно получение практически чистого водорода. Конечно, в реальном процессе достижение равновесия будет отставать по температуре и по времени. Реальную оценку развития процесса пролиза можно получить только экспериментально.

Расход газа на начало псевдооживления, по расчетам с использованием формул из книг [4, 5], составляет 5,3226 м<sup>3</sup>. Опыты проводились в реакторе полупромышленной установки с электротермическим псевдооживленным слоем (рис. 2) [5].

Реактор работает следующим образом: через систему загрузки в реакционную камеру загружают слой электропроводящих частиц для образования псевдооживленного слоя. Через газоподводящие трубки и газораспределительные колпачки в реакционную камеру подают

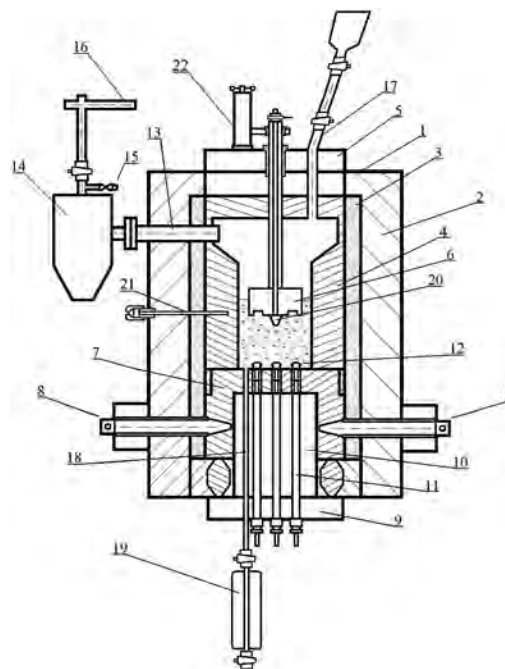


Рис. 2. Схема реактора полупромышленной установки с электротермическим псевдооживленным слоем: 1 — внешний кожух; 2 — первый слой теплоизоляции; 3 — второй слой теплоизоляции; 4 — реакционная камера; 5 — верхняя водоохлаждающая крышка; 6 — верхний электрод; 7 — графитовый кожух; 8 — нижние электроды; 9 — нижняя водоохлаждающая крышка; 10 — воздушная камера; 11 — газопроводящие трубки; 12 — газораспределительные колпачки; 13 — патрубок для выхода газа; 14 — очиститель; 15 — кран для отбора проб газа; 16 — патрубок для выхода газа во внешнюю среду; 17 — система для загрузки материала; 18 — труба для выгрузки материала; 19 — холодильник; 20, 21 — термпары; 22 — механизм перемещения электрода.

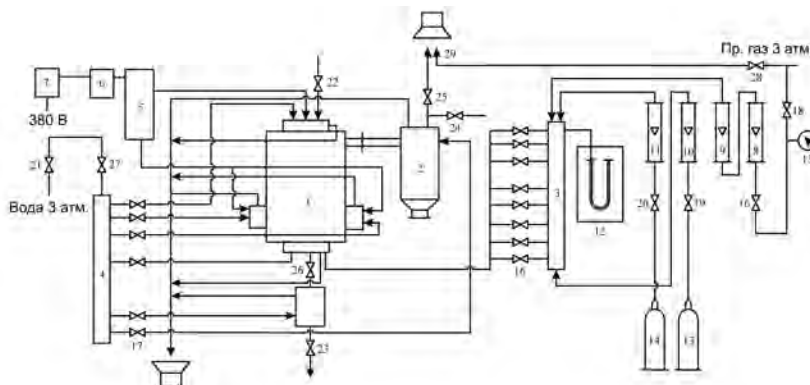


Рис.3. Принципиальная технологическая схема работы полупромышленной установки: 1 – реактор; 2 – очиститель; 3 – газовый коллектор; 4 – коллектор воды для охлаждения; 5 – силовой трансформатор; 6, 7 – автоматические выключатели; 8, 9, 10, 11 – ротаметрические индикаторы расхода; 12 – дифференциальный манометр; 13 – баллон с пропаном; 14 – баллон с азотом; 15 – манометр; 16, 19, 20 – вентили; 17, 21, 28 – шаровые краны; 18, 27, 28 – пробковые краны; 22 – кран для загрузки материала; 23 – кран для выгрузки материала в холодильник; 24 – кран для взятия пробы реакционного газа; 25 – кран на выходе газов из очистителя; 26 – кран для выгрузки материала в холодильник; 29 – факел.

метан. Слой электропроводных псевдоожигенных частиц разогревается до нужной температуры при пропускании через него электрического тока. В реакционной камере осуществляется процесс пиролиза метана, в результате которого углерод осаждается на поверхности электропроводящих частиц, а газообразные продукты выводятся через очиститель, после чего их сжигают. По истечении определенного времени материал выгружают в холодильник. После достижения нужной температуры загружают определенную порцию кварцевого песка размером  $\leq 0,315$  мм и выдерживают от 15 до 40 мин. Принципиальная технологическая схема работы полупромышленной установки приведена на рис.3.

На газовом хроматографе Agilent 6890 N был проведен хроматографический анализ газа до и после прохождения реактора при температуре 1173 К. Результаты анализа приведены в таблице. Из нее видно, что в реакторе происходит пиролиз метана с образованием водорода (37,28 % (об.)) и осаждением пироуглерода на частицах псевдоожигенного слоя с разным содержанием углерода (рис.4). Незначительное увеличение содержания азота, кислорода и диоксида углерода объясняется попаданием воздуха во время отбора пробы, увеличение количества  $\text{CO}_2$  – частичным окислением углерода в реакторе. При 1173 К подаваемый в реактор метан разлагается не полностью, о чем свидетельствует его значительное содержание в отходящих

газах. Пироуглерод осаждается не только на поверхности частиц псевдоожигенного слоя, но также на внутренней стенке реактора и на верхнем электроде. При этом не весь пироуглерод образуется в виде плотного кристаллического пироуглерода; в отходящих газах присутствует некоторое количество аморфного мелкодисперсного углерода (сажи). Соотношение кристаллического и сажистого углерода, очевидно, зависит от температуры и других условий процесса. Однако, количественные показатели и свойства этих различных модификаций углерода являются предметом дальнейших исследований.

При содержании углерода 30 % темное блестящее покрытие повторяет форму частицы кварцевого песка. С увеличением содержания углерода частицы приобретают бородавчатые наплывы и интенсивную черную окраску. На центральном электроде и его графитовой короне обнаружены радиально ориентированные отложения плотного пирографита (рис.5), что можно объяснить более высокой температурой электрода.

**Компонентный состав реакционного газа**

| Компонент              | Исходный газ, % (об.) | Газ на выходе из реактора, % (об.) |
|------------------------|-----------------------|------------------------------------|
| $\text{CH}_4$          | 93,97                 | 53,52                              |
| $\text{H}_2$           | –                     | 37,28                              |
| $\text{N}_2$           | 2,45                  | 5,39                               |
| $\text{O}_2$           | –                     | 0,17                               |
| $\text{CO}_2$          | 0,05                  | 1,17                               |
| $\text{H}_2\text{O}$   | 0,59                  | –                                  |
| $\text{C}_2\text{H}_4$ | 2,27                  | 0,43                               |
| $\text{C}_2\text{H}_2$ | –                     | 1,46                               |
| Другие углеводороды    | 0,67                  | 0,58                               |
| Всего                  | 100                   | 100                                |

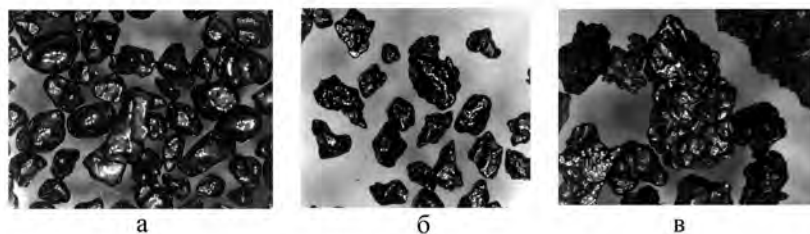


Рис.4. Частицы кварцевого песка с содержанием пироуглерода 30 % (а), 70 % (б), 90 % (в).



а



б

Рис.5. Корона графитового електрода після проведення процесу (а) і пірографіт на графитовій короні електрода (б).

### Выводы

По данным термодинамических расчетов был определен диапазон температур для проведения процесса пиролиза метана с осаждением пироуглерода и выделением водорода. В режиме с рабочей температурой 870–900 °С были нарабатаны опытные партии науглероженного песка. Создана принципиально новая опытная установка. Показана ее работоспособность и определены

основные параметры процесса пирокапсулирования. Размер частиц кварцевого песка  $\leq 0,315$  мм, расход газа при работе установки  $\sim 11$  м<sup>3</sup>/ч. Содержание водорода в газе после процесса 37,28 % (об.). Как показывают термодинамические расчеты, с увеличением температуры содержание водорода будет увеличиваться.

### Список литературы

1. Бондаренко Б.И., Жук Г.В., Кожан А.П., Богомолов В.А., Семейко К.В. Перспективы технологии получения солнечного кремния восстановлением кварцевого песка пироуглеродом // Энерготехнологии и ресурсосбережение. — 2012. — № 1. — С. 23–27.
2. Фундаментальні проблеми водневої енергетики. Наукова звітна сесія : Тез. доп., Київ, 24–25 лист. 2010 р. — Київ, 2010. — 98 с.
3. Богомолов В.А., Кожан А.П., Бондаренко О.Б., Ховавко О.И., Семейко К.В. Механизм пиролиза метана // Энерготехнологии и ресурсосбережение. — 2013. — № 3. — С. 23–27.
4. Мухленов И.П., Сажин Б.С., Фролов В.Ф. Расчеты аппаратов кипящего слоя. — Л. : Химия, 1986. — 352 с.
5. Гельперин Н.И., Айнштейн В.Г., Кваша В.Б. Основы техники псевдооживления. — М. : Химия, 1967. — 664 с.
6. Пат. на корис. модель 83147 Укр., МПК<sup>9</sup> С 10 G 9/32. Реактор для піролізу газоподібних вуглеводнів / В.О.Богомолов, Б.І.Бондаренко, О.П.Кожан, К.В.Сімейко. — Опубл. 27.08.13, Бюл. № 16. Поступила в редакцию 27.08.13

**Богомолов В.О.**, канд. техн. наук, **Кожан О.П.**, канд. техн. наук, **Бондаренко Б.И.**, акад., докт. техн. наук, проф., **Ховавко О.И.**, канд. техн. наук, **Сімейко К.В.**, аспірант

**Інститут газу НАН України, Київ**

вул. Дегтярівська, 39, 03113 Київ, Україна, e-mail: kossims@mail.ru

## Капсулювання кварцового піску піровуглецем в електротермічному псевдозрідженому шарі

В Інституті газу НАН України створено установку для нанесення піровуглецю на частинки кварцового піску. Процес здійснюється в апараті з електротермічним псевдозрідженим шаром методом піролізу метану. Капсульований піровуглецем кварцовий пісок передбачається використовувати для одержання чистого кремнію методом карботермічного відновлення. Застосування псевдозрідженого шару в процесах осадження піровуглецю дозволяє забезпечити більш високу швидкість нарощування покриттів та їх однорідність. Товщина одержаного шару чистого піровуглецю може змінюватися за рахунок регулювання температури, гідродинаміки та тривалості процесу. Додатковою перевагою запропонованого процесу є побічне одержання метано-водневих сумішей й навіть чистого водню, вихід якого зростає зі збільшенням температури. Наведено схему реактора та принципову технологічну схему напівпромислової установки. Наведено результати термодинамічних розрахунків процесу піролізу метану, хроматографічний аналіз реакційного газу до та після проходження реактора. *Бібл. 6, рис. 5, табл. 1.*

**Ключевые слова:** високочистий кремній, піровуглець, піроліз метану, реактор з електротермічним псевдозрідженим шаром.

**Bogomolov V.O.**, Candidate of Technical Science,  
**Kozhan O.P.**, Candidate of Technical Science,  
**Bondarenko B.I.**, academician, Doctor of Technical Science, Professor,  
**Khovavko O.I.**, Candidate of Technical Science, **Simeyko K.V.**, PhD Student

*The Gas Institute of National Academy of Science of Ukraine, Kiev*  
 39, Degtyarivska St., 03113 Kiev, Ukraine, e-mail: kossims@mail.ru

## Research of the Process of Quartz Sand Encapsulation by Pyrolytic Carbon

Apparatus for pyrocarbon deposition on quartz sand particles was created in the Gas Institute of NAS of Ukraine. The process occurs by methane pyrolysis in apparatus with electrothermal fluidized bed. Encapsulated quartz sand by pyrocarbon supposed to be used for carbothermic reduction in order to obtain high-purity silicon. Using a fluidized bed in pyrocarbon deposition process to provides a high speed of deposition and uniformity of coating layer. Thickness of the pyrocarbon layer can be controlled by temperature, fluid dynamics and the process duration. An additional advantage of the proposed process is the possibility to obtain by-product – or hydrogen-methane mixture. The output of hydrogen increases with increasing temperature. The article presents: the scheme of the reactor and the principal technological scheme of pilot plant, results of thermodynamic estimation of methane pyrolysis, chromatographic analysis of the gases before and after reactor, and another experimental results. *Bibl. 6, Fig. 5, Table 1.*

**Key words:** high-purity silicon, pyrocarbon, methane, pyrolysis, reactor with electrothermal fluidized bed.

### References

- Bondarenko B.I., Zhuk G.V., Kozhan A.P., Bogomolov V.A., Simeyko K.V. Perspectives of solar silicon reduction of silica sand with pyrolytic carbon technology. *Energotehnologii i resursozbezhenie [Energy Technologies and Resource Saving]*, 2012, (1), pp. 23–27. (Rus.)
- The fundamental problem of hydrogen energy. Science reporting session : Abstracts, Kiev, Ukr., 24–25 Nov., 2010, Kiev, 2010, 98 p. (Ukr.)
- Bogomolov V.A. , Kozhan A.P., Bondarenko O.B., Hovavko A.I., Simeyko K.V. The mechanism of methane pyrolysis. *Energotehnologii i resursozbezhenie [Energy Technologies and Resource Saving]*, 2013, (3), pp. 23–27. (Rus.)
- Muhlenov I.P., Sazhin B.S., Frolov V.F. Settlements of the fluidized bed apparatus. Leningrad : Himija Publ., 1986, 352 p. (Rus.)
- Gelperin N.I., Ainshtein V.G., Kvasha V.B. Fluidization techniques basic principles. Moscow : Himija Publ., 1967, 664 p. (Rus.)
- Patent of Ukraine for a utility model 83147. Reactor for pyrolysis of gaseous hydrocarbons. Bogomolov V.O., Bondarenko B.I., Kozhan O.P., Simeyko K.V. Publication date: 27.08.2013. (Ukr.)

Received August 27, 2013

Подписывайтесь на журнал  
**«Энерготехнологии и ресурсосбережение»** (индекс 74546)  
 на 2014 г. по Сводному Каталогу агентства  
**«УКРИНФОРМНАУКА»**

По вопросам организации подписки обращайтесь по адресам:

**в Украине**

**Агентство «Укринформнаука»**  
 ул. Владимирская, 54, комн. 144  
 Киев-30, 01601  
 тел. / факс +38 (044) 239-64-57  
 моб. +38 (050) 154-77-83  
 e-mail: innovation@nas.gov.ua

**в России**

**Компания «Информнаука»**  
 вед. специалист  
 Перова Ольга Александровна  
 тел.: 8(495) 787 38 73  
 факс: 8(499) 152 54 81  
 e-mail: perova@viniti.ru