

В.М. ТОЦЬКИЙ<sup>1</sup>, Л.Ф. ДЬЯЧЕНКО<sup>1</sup>, О.Ф. МУТЕРКО<sup>2</sup>,  
І.А. БАЛАШОВА<sup>2</sup>, В.А. ТОПТІКОВ<sup>1</sup>

<sup>1</sup> Одеський національний університет ім. І.І. Мечникова

<sup>2</sup> Південний біотехнологічний центр з рослинництва НААН України, Одеса  
E-mail: diachenkolf@mail.ru

## ГЕНЕТИЧНА ДЕТЕРМІНАЦІЯ ТА ФУНКЦІЯ RR-БІЛКІВ – РЕГУЛЯТОРІВ ФОТОПЕРІОДИЧНИХ РЕАКЦІЙ І ЦИРКАДНИХ РИТМІВ У РОСЛИН



*Огляд присвячений аналізу сучасної літератури з питань генетичної детермінації і доменної організації недавно постульованих двокомпонентних сигнальних систем, наявних у прокаріотів і еукаріотів. Показана причетність зазначених структур до регулювання численних морфологічних процесів у рослин. Ключовими елементами цих сигнальних систем є RR-білки, що запускають каскад фосфотрансферних реакцій і безпосередньо чи за участі посередників регулюють транскрипцію і активність інших білків, в тому числі ферментів, у відповідь на вплив гормонів та чинників зовнішнього середовища. З цих позицій викладено сучасні уявлення про молекулярно-генетичні механізми фотоперіодичної реакції, циркадних ритмів і антистресових реакцій у рослин. Простежено зв'язок між експресією генів фоторецепторів і чутливістю рослин до фотоперіоду. Наведено власні дані, отримані на ізогенних лініях пшениць, про залежність експресії структурних генів ферментів від алейного складу деяких PRR-локусів та тривалості впливу низької температури.*

© В.М. ТОЦЬКИЙ, Л.Ф. ДЬЯЧЕНКО, О.Ф. МУТЕРКО,  
І.А. БАЛАШОВА, В.А. ТОПТІКОВ, 2012

**Вступ.** Біологічні процеси, що відбуваються у мікроорганізмів, рослин та тварин, багато в чому залежать від так званих циркадних, або добових ритмів, молекулярні механізми яких нині інтенсивно вивчаються.

Дуже важливим циркадним ритмом рослин є фотоперіодизм – реакція рослин на тривалість світлового дня (фотоперіод), від чого залежить їх індивідуальний розвиток і термін зацвітання. Варіабельність фотоперіодичної відповіді у різних рослин забезпечує їхню адаптацію до конкретних умов середовища.

Фотоперіодизм розглядають як реакцію живих організмів на періодичні, сезонні коливання тривалості світлового періоду доби. Зміна тривалості світлового дня є для організму сигналом, що повідомляє про зміни цілого комплексу екологічних чинників в ході зміни сезонів року. Реакція рослин на фотоперіод проявляється у прискоренні або уповільненні їх зростання та розвитку залежно від комплексу сезонних кліматичних умов певного регіону [1]. Отже, фотоперіодична чутливість у рослин виникає в процесі еволюції як генетично детермінована адаптивна реакція на кліматичні умови конкретного регіону, слугуючи таким чином прикладом регіональної адаптації. Так, раннє цвітіння, обумовлене низькою чутливістю до фотоперіоду, допомагає рослинному організму уникати несприятливих умов літнього сезону, наприклад, посухи під час наливу зерна та враження шкідниками [2, 3].

У пшениці чутливість до фотоперіоду визначається алейним станом локусу *Ppd-1*, що локалізований в коротких плечах хромосом другої гомеологічної групи [4]. Домінантні алелі гена – *Ppd-D1a*, *Ppd-B1a* і *Ppd-A1a* – зменшують фотоперіодичну чутливість рослин, в той час як рецесивні алелі – *Ppd-D1b*, *Ppd-B1b* і *Ppd-A1b* (за даними деяких авторів [5–7] – *PRR 2X*, де *X* – геном *A*, *B* або *D*) обумовлюють високу чутливість до фотоперіоду. Домінантні алелі локусу *Ppd1* виявляють епістатичну взаємодію в ряду *Ppd-D1a > Ppd-B1a > Ppd-A1a* (за новою номенклатурою *PRR-2D > PRR-2B > PRR-2A*) [4].

Нещодавно виявлено гомологію між геном *Ppd-H1* – детермінантом фотоперіодичної чутливості ячменю – та ділянкою 2D хромосоми м'якої пшениці, де згідно з даними генетичного аналізу локалізовано ген

*Ppd-D1* [5]. Ген *Ppd-H1* клоновано, секвеновано та ідентифіковано як представника сімейства генів, що кодують білки – регулятори відповіді типу *PRR* (pseudo-response regulator) [8].

Продукти генів родини регуляторів відповіді (*RR*) залучені в реакції рослинного організму (деякі за участі гормону цитокініну), що виникають у відповідь на дію чинників зовнішнього середовища.

Таким чином, гени алельних серій *Ppd*, *Vrn*, *Vrd* та інші, що мають відношення до фотоперіодичних реакцій [9–10] та стійкості рослин до несприятливих умов, також можна розглядати як складові широкого сімейства генів *RR*, продукти яких – білки-регулятори реакцій відповіді (*RR*-протеїни) інтенсивно вивчаються в останнє десятиріччя.

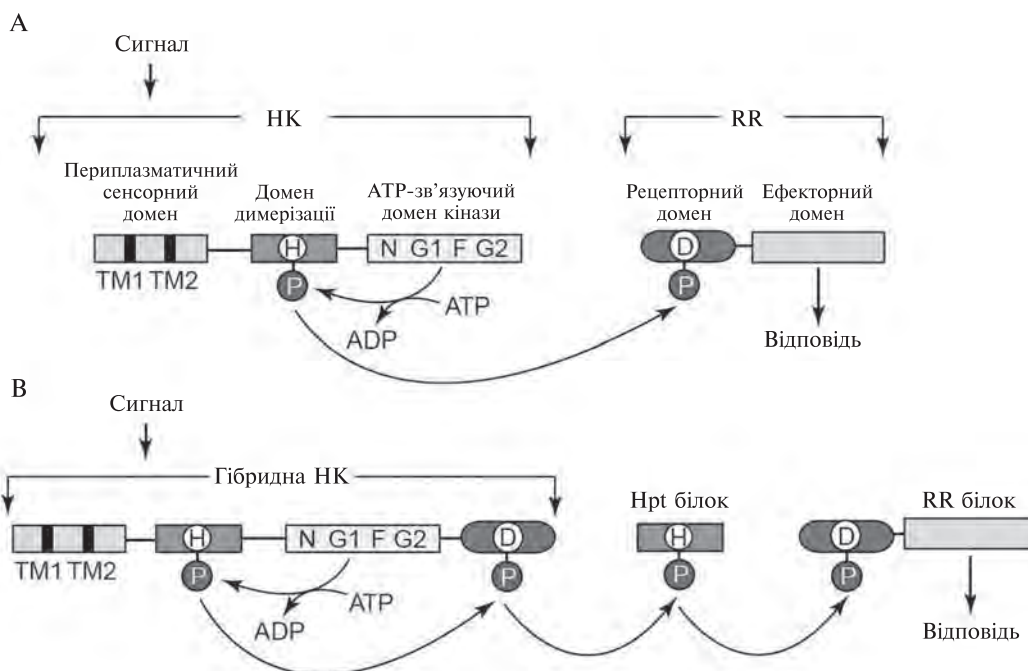
**Організація і функція двокомпонентних сигнальних систем клітини.** *RR*-протеїни є ключовими елементами каскаду фосфорилування, що здійснюється у про- і еукаріотних клітинах за їхньої реакції на вплив чинників зовнішнього середовища. Слід зазначити, що внутрішньоклітинні сигнальні системи, які забезпечують свою функцію за допомогою фосфорилування білків протеїнкіназами, вважаються найбільш спеціалізованими і властиві в першу чергу вищим еукаріотам [11–13]. В останні роки встановлено, що протеїнкінази відіграють важливу роль не тільки в процесах нормального метаболізму, але й в передачі стресових та інших сигналів, активуючи сигнальні каскади, які в свою чергу регулюють експресію генів, метаболізм і адаптивну поведінку клітин. Фосфорилування білків, що беруть участь у передачі стресових сигналів, в прокариотів і рослин здійснюється головним чином по залишках гістидину і аспартату, а в клітинах вищих тварин – по залишках серину, треоніну і тирозину [14–16].

У прокариотних і рослинних об'єктів виявлено так звані типові сенсорні гістидинкінази та гібридні сенсорні гістидинкінази, що функціонально подібні до тирозинкіназ хребетних. Ці ферменти забезпечують упізнавання пускового сигналу і його передачу на інші білки, які слугують безпосередніми регуляторами процесів транскрипції та активності білків-ферментів.

Сигнальні системи, що мають чутливий сенсорний компонент (так званий вхідний домен) та ефекторний (реагуючий на сигнал) вихідний домен, отримали назву двокомпонентних, і саме такі системи властиві не тільки бактеріям, в яких вони виявлені вперше, але й рослинам і тваринам (рис. 1, А, В). Гібридні сенсорні гістидинкінази виявляють не тільки гістидинкіназну, але й гістидинфосфотрансферазну активність завдяки асоціації сенсорної гістидинкінази (з *HPt*-доменом) із відповідними гістидинфосфотрансферазними білками або трансмітерами (*HPt*-білки). В цьому випадку первісний перенос фосфатної групи з гістидину (*H1*) на аспарагін (*D1*) здійснюється в межах одного білка, а не з білка на білок, як в типових сенсорних гістидинкіназах [17].

Отже, гістидин-аспарагінова-фосфотрансферазна система складається із двох компонентів: 1) сенсорна гістидинкіназа, яка має сайти автофосфорилування гістидину (*H1*) та виконує одночасно функцію сенсора і трансмітера (провідника сигналу), або ж взаємодіючи з сенсорною гістидинкіназою гістидинфосфотрансфераза (при цьому виникає так звана гібридна сенсорна гістидинкіназа) з сайтом фосфорилування по гістидину (*H2*); 2) білок – регулятор відповіді (*RR*) з акцепторним (рецепторним) доменом (*REC*) на *N*-кінці та ефекторним *SST*-доменом на *C*-кінці. Рецепторний домен містить консервативний сайт фосфорилування по аспартату і виконує роль молекулярного перемикача в процесі біохімічної трансляції сигналу. Слід зазначити, що численні гібридні гістидинкінази еукаріотних сигнальних систем, крім згаданих функцій, виконують і функцію модулятора сигналу, бо одночасно виявляють фосфатазну активність до своїх субстратів [18].

Щодо рослин, то, як показано на рис. 1, їхні двокомпонентні сигнальні системи можуть бути простими (А) і багатоступінчастими (В). Сприйняття сигналу вхідним доменом (сенсорною гістидинкіназою або гібридною гістидинкіназою) призводить до автофосфорилування залишку гістидину (*H*) у складі сенсорної гістидинкінази, після чого фосфатний залишок переноситься на залишок аспарагінової кислоти (*D1*), який локалізується



**Рис. 1.** Прості (А) і багатоступінчасті (В) двокомпонентні сигнальні системи рослин: А – проста сигнальна система містить димерну трансмембранну сенсорну НК (гістидинкіназа) і цитоплазматичний RR (регулятор відповіді). Мономер НК містить трансмембранні сегменти TM1 і TM2. Мотиви консервативних послідовностей N, G1, F і G2 локалізовані в АТР-зв'язуючому домені. НК каталізують АТР-залежне аутофосфорилування консервативного залишку гістидину (Н). Активність НК модулюється зовнішніми сигналами. Потім фосфор (Р) переноситься на залишок аспартату (D), що знаходиться у консервативному рецепторному домені RR. Фосфорилування RR активує асоційований (або локалізований) ефекторний домен, який забезпечує відповідну реакцію клітини; В – мультикомпонентна фосфотрансферозна система часто починається з гібридної НК, яка містить додатковий RR-рецепторний домен на С-кінці. Відбувається неодноразовий перенос фосфора (P), тому включається гістидин-вміщуючий фосфотрансферазний білок (HPT), який є посередником

ся в REC-домені відповідного RR-білка. В багатоступінчастій сигнальній системі (рис. 1, В) His-утримуючий фосфотрансферазний (HPT) білок розглядається як фосфо-His-посередник між гібридною кіназою і білком – регулятором відповіді (RR).

Реакція рослинної клітини на цитокиніни ініціюється приєднанням молекули гормона до сенсорної гістидинкінази (НК), що індукує аутофосфорилування залишку His в цитоплазматичному трансмісійному домені [19]. Після цього фосфатна група переноситься на гістидин-фосфотрансферазний білок (HPT), здатний фосфорилувати RR-протеїни. Ці чутливі до цитокиніну RR-білки є основними елементами відповідного фосфорилувального каскаду, бо саме вони модулюють низхідний сигнал, що регулює транскрипцію і активність білків.

Базуючись на доменній організації та амінокислотній послідовності RR-білків, їх поділяють на типи А, В і псевдо (рис. 2). Відносне багатство RR-білків типів А і В (23 у арабідопсису і 26 у рису) свідчить на користь їхньої здатності координувати численні фізіологічні процеси, що регулюються за участі цитокинінів.

RR-білки типу А містять рецепторний домен (REC) з локальною послідовністю амінокислот аспартат – аспартат – лізин (DDK за номенклатурою IUPAC-IUB) і константну коротку С-термінальну послідовність, функція якої наразі підлягає визначенню. Білки типу А у рослин є білками первинної відповіді на дію цитокиніну, оскільки транскрипти цих білків накопичуються в клітинах рослин зразу ж після впливу цитокиніну без попереднього

білкового синтезу [20]. В досліджах на *Arabidopsis* показано, що RR-білки типу А зменшують чутливість клітин до цитокініну і негативно регулюють свою власну транскрипцію [21].

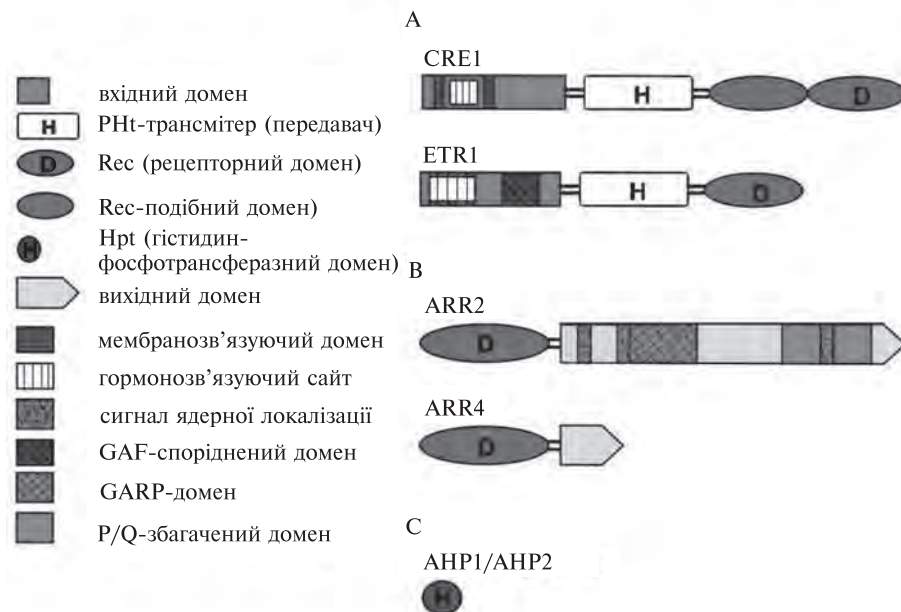
RR-білкам типу В також властива наявність REC-домену з DDK послідовністю, але на відміну від RR-білків типу А вони мають протяжну і досить варіабельну С-кінцеву послідовність амінокислот. Ця послідовність містить Myb-like ДНК-зв'язуючу ділянку, так званий GARP-домен, який присутній у складі цілого класу специфічних для рослин факторів транскрипції, таких як GOLDEN2 у кукурудзи, ARR у арабідопсису і Pst1 у хламідомонади. GARP-ділянка дуже варіабельна і багата на глутамінові та пролінові залишки, які зазвичай наявні в білках – активаторах транскрипції і, ймовірно, утримують певні сигнали, які сприяють взаємодії RR-білка типу В з білками нуклеоплазми та ядерної оболонки, а також з відповідними генами хромосом. В протилежність RR-білкам типу А транскрипція регуляторів відпо-

віді білків типу В не зростає за дії цитокініну [21].

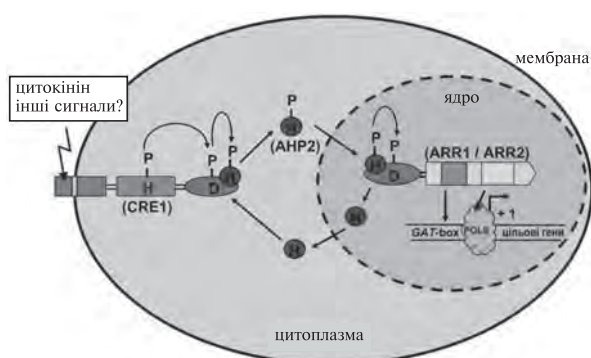
Псевдо-RR-гени кодують білки майже ідентичні RR-білкам інших типів, оскільки вони містять схожий рецепторний (REC) домен. Проте псевдо-RR-протеїни (PRR-білки) утримують глутамат замість центрального аспартату в D-D-K послідовності, що запобігає фосфорилуванню PRR [22]. Разом з тим показано, що саме PRR-протеїни є компонентами механізмів здійснення фотоперіодичної реакції і циркадних ритмів у рослин [23].

Класифікація PRR-білків нині доповнена додатковим С-типом цих протеїнів, представники якого утримують рецепторний домен, більш схожий на REC-домен бактеріальної сенсорної гістидинкінази, ніж на домен у білків типів А, В та псевдо-RR у рослин (рис. 2).

Механізми реалізації регулюючих впливів двокомпонентних сигнальних систем у клітині досить різноманітні. Деякі двокомпонентні системи за своїм функціональним приз-



**Рис. 2.** Структура репрезентативних елементів двокомпонентної сигнальної системи арабідопсису: А – гібридні кінази CRE1 і ETR1. Функція GAF-спорідненого домену у складі ETR1 невідома; В – регулятори відповіді арабідопсису (ARR). ARR2 – регулятор відповіді типу В, ARR4 – регулятор відповіді типу А. GARP – мотив у регуляторі типу В, що відповідає за зв'язування з ДНК і ядерну локалізацію послідовності, NLS – за взаємодію з ядром. Пролін- і гліцин-багаті (P/Q) домени слугують посередниками, які можуть взаємодіяти з базальним механізмом транскрипції. Тут і далі Н і D – консервативні амінокислотні залишки гістидину і аспартату відповідно



**Рис. 3.** Модель багатоступінчастої фосфотрансферної системи арабідопсису, яка трансдукує сигнал з цитоплазматичної мембрани до ядра. Сигнал приймається вхідним доменом мембранозв'язаної сенсорної гістидин-кінази CRE1, що викликає її автофосфорилування. Фосфор переноситься на відповідний АНР (на схемі – гістидин-фосфотрансферний білок арабідопсису АНР2), що взаємодіє з цитозольним рецепторним модулем кінази. Фосфорильований АНР2 поступає в ядро і переносить фосфор на рецепторний домен відповідного RR-білка типу В (на схемі – ARR1 і ARR2). Дефосфорильований АНР2 повертається у цитозоль, де може знову фосфорилуватися. Фосфорилування рецепторного домену RR-білка призводить до конформаційних змін в його вихідному домені. Це в свою чергу може індукувати зв'язок ARR-білка типу В з цільовою промоторною послідовністю (на схемі – GAT-бокс у випадку ARR1 і ARR2) і/або активувати їхню транскрипцію. POLII – РНК-полімераза II

наченням можуть бути протеїнкіназами та іншими гібридними кіназами, здатними фосфорилувати низхідні компоненти каскаду сигнальної інформації. В інших випадках двокомпонентна сигнальна система містить вихідний домен, здатний взаємодіяти з низхідною ланкою системи відповіді не тільки шляхом її фосфорилування, але й іншим способом.

На рис. 3 показано можливі шляхи реалізації функцій найбільш репрезентабельних представників двокомпонентних сигнальних елементів у арабідопсису, продемонстрована схема організації сигнальних систем за участі гібридної кінази CRE1, що належить до типу А регуляторів відповіді, а також структура ARR-елементів – представників двокомпонентних сигнальних систем типу В [24]. Останні містять GARP-домен, відповідальний

за взаємодію з ДНК, а також послідовність NLS для взаємодії з ядром клітини. Найявні в цих двокомпонентних сигнальних елементах домени, багаті на лізин і пролін (P/Q-домени), розглядаються як такі, що можуть взаємодіяти з базовим механізмом транскрипції. Щодо гібридних кіназ CRE1, ETR1 та ін., то є підстави вважати, що вони причетні до цитокінінової регуляції росту та розвитку рослин.

За даними Романова [25], у арабідопсису лише близько 1 % всіх активних генів можна вважати генами первинної відповіді на цитокінін, бо експресія саме цих генів зростає або блокується в перші 15 хв дії гормону. Одним із перших виявлених цитокінін-чутливих генів був ген регулятора відповіді *ARR5* (від *Arabidopsis Response Regulator 5*). Транскрипція цього гена швидко активувалася цитокініном, причому інгібітор трансляції циклогексимід не впливав на цей процес, що свідчить про незалежність останнього від біосинтезу білка [20].

Крім гена *ARR5*, у арабідопсису виявлено ще сім близькородинних генів – регуляторів відповіді цього типу. Ці гени обумовлюють функцію двокомпонентної системи трансдукції сигналів [26, 27]. Значна частина генів, безпосередньо чутливих до цитокініну, є генами транскрипційних факторів і інших регуляторних білків, що мають протеїнкіназну або фосфатазну активність (серин-треонінова протеїнкіназа, CBL-взаємодіюча протеїнкіназа 3, ймовірно – тирозин-фосфатаза тощо).

Нині вважається загально визнаним, що арабідопсис має три близькі за будовою сенсорні гістидинкінази, які безпосередньо взаємодіють з цитокінінами – CRE1/АНК4, АНК3 і АНК2. Подібні за будовою рецептори цитокініну виявлені й у інших еволюційно віддалених від арабідопсису видів рослин (кукурудзи тощо) [28, 29].

Структура рецептора цитокініну CRE1/АНК4 являє собою сенсорну гістидинкіназу, що складається з декількох доменів. На N-кінці білка розташована пара гідрофобних доменів, які визначають трансмембранну локалізацію рецептора. Ділянка поліпептидного ланцюга, що знаходиться між гідрофобними сегментами, розташовується поза плазмале-

мою, тобто ззовні клітини. Ця ділянка гомологічна ліганд-зв'язуючим доменам багатьох інших рецепторних білків і отримала назву CHASE (від Cyclase Hystidinekinase-Associated Sensing Extracellular) [30, 31]. Саме цей CHASE-домен відповідає за упізнавання та зв'язування цитокініну. Центральна частина білка, що знаходиться всередині клітини, містить декілька доменів, один з яких є доменом з активністю гістидинкінази. На краю цього домену розташований залишок так званого консервативного гістидину, здатного акцептувати фосфат від АТР. На С-кінці білка міститься типовий сприймаючий домен з консервативним залишком аспартату, здатним перехоплювати фосфат від фосфогістидину. За сучасними уявленнями взаємодія цитокініну з CHASE-доменом призводить до димеризації рецепторів і активації їхньої гістидинкіназної активності, внаслідок чого спершу фосфорилується залишок консервативного гістидину всередині гістидинкіназного домену, а потім цей високоенергетичний фосфат переноситься на залишок консервативного аспартату, що міститься в С-кінцевій частині білка [25].

Таким чином, первинна реакція відповіді на цитокінін полягає в ланцюгу подій, що розпочинаються з N-кінця і поширюються до С-кінця сенсорної гістидинкінази CRE1/АНК4. Інші цитокінінові рецептори арабідопсису – АНК2 і АНК3 – за структурою подібні до гістидинкінази CRE1/АНК4 (за амінокислотним складом ідентичні на 54 %), але відрізняються кількістю трансмембранних сегментів, що знаходяться поруч з CHASE-доменом. За своєю структурою сенсорні гістидинкінази – рецептори цитокінінів – є важливими складовими двокомпонентної системи передачі сигналів, яка за своєю організацією дуже нагадує двокомпонентні системи прокариотів [32].

Під впливом специфічного сигналу рецептор рослинної двокомпонентної системи димеризується, фосфорилується і далі передає свій фосфат на залишок аспартату білка – регулятора відповіді. Щоб активований фосфат досяг своєї мети, а саме фактора транскрипції двокомпонентної сигнальної системи (у арабідопсису ці фактори називаються

ARR-B), він має бути перенесений від тієї чи іншої мембрани у ядро за допомогою певного переносника. У арабідопсису ідентифіковано п'ять таких білків-переносників, названих трансмітерами, які здатні віддавати свій фосфат регуляторам відповіді типу В. ARR-B завдяки наявності у них GARP-домену здатні до сайт-специфічного зв'язування з ДНК у складі промоторів генів. Ці консенсусні послідовності ДНК містять АТ-багаті мотиви і розпізнаються GARP-доменами димерних форм ARR-B. З'ясувалося, що консенсусна послідовність для фактора транскрипції ARR1 являє собою паліндром або псевдопаліндром типу AAGATC [33].

Внаслідок фосфорилування ARR-B-транскрипційних факторів декілька десятків генів, що мають консенсусні послідовності у промоторах, активуються або інгібуються вже через декілька хвилин після дії цитокініну. Це і є так звані ранні гени, або гени первинної відповіді на гормональний вплив. При цьому цитокініни мало впливають на транскрипцію генів власних білків двокомпонентної сигнальної системи, яка безпосередньо бере участь у проведенні цитокінінового сигналу. Незначний позитивний вплив на зазначену транскрипцію спостерігали лише для гістидинкінази CRE1/АНК4.

В протилежність цьому транскрипція генів – регуляторів відповіді типу А (ARR-A) виявляє більш істотну залежність від наявності цитокініну. Регулятори відповіді ARR-A в основному гомологічні регуляторам типу В, але відрізняються від них відсутністю ДНК-зв'язуючого домену. Таким чином, регулятори відповіді типу А не є безпосередніми факторами транскрипції, зате вони мають функціональний ресиверний домен, здатний приймати активований фосфат від фосфотрансмітерів аналогічно ARR-B. Цим і пояснюється роль ARR-A як негативних регуляторів дії цитокініну. Стимуляція гормоном синтезу цього класу регуляторів призводить до ефективного перехоплення ними значної частини активованих фосфатів, що зазвичай направляються в ядро, і рівень цитокінін-індукованої транскрипції за цих умов зменшується через низький рівень активованих факторів транскрипції ARR-B. За подібною

схемою можуть діяти й інші модулятори цитокінінових ефектів – первинні спирти, інгібітори протеїнфосфатаз, протеїнкіназ, фосфоліпаз групи D і т.п. [34, 35]. Таким чином, можна зазначити, що надто сильна активація генів первинної відповіді на цитокінін блокується псевдорегуляторами транскрипції ARR типу А, а відсутність цитокінінового сигналіну може частково компенсуватися фоновими сигналами інших сенсорних гістидинкіназ [36, 37].

**Доменна організація RR-білків прокариотів та еукариотів.** Слід зазначити, що доменна організація RR-білків у рослин та інших живих систем має багато спільного. Найважливішим доменом у структурі білків-регуляторів різного походження є раніше згаданий рецепторний (REC) домен.

Сімейство послідовностей REC належить до надсімейства CheY-like (CheY-подібних) доменів, представники якого разом з іншими доменами входять до складу регуляторів відповіді, наявних у прокариотних та еукариотних організмів [38]. «Регулятор відповіді» (RR) – це білок, найчастіше фактор транскрипції, назва якого узгоджується з його основною функцією – регуляцією відповідної реакції на дію сигналу, отриманого від патерну сенсорів і переданого через його двокомпонентну систему на інші молекули та структури клітини за дії на неї чинників середовища.

Гени численних прокариотних RR-білків секвеновано, з'ясована їхня первинна структура і доменна організація. Galperin [38] проаналізував 4610 бактеріальних RR-білків, розкодованих у 200 видів бактерій та архей, і класифікував всі регулятори відповіді залежно від наявних в їхньому складі тих чи інших доменів. Регулятори транскрипції із ДНК-зв'язуючими доменами сімейств OmpR, NtrL і NtrC знайдені у складі майже 60 % всіх RR-білків; регулятори транскрипції з іншими ДНК-зв'язуючими доменами (LyTR, AraC, SpoOA, Fis, YcbB, RpoE, MerR) склали ще 6 %. Решта (біля третини) всіх проаналізованих регуляторів представлені одиночними REC-доменами (14 %) або їхніми комбінаціями з різними ферментативними (GGDEF, EAL, CheB, CheC, HisK та ін.), РНК-зв'язуючими (ANTAR і CsrA), білок- або лі-

ганд-зв'язуючими (PAS, GAF, TRP, CAP, ED, HPt) доменами чи з новими, щойно виявленими доменами із невідомими функціями. Різноманітність доменної архітектури і багатство альтернативних комбінацій доменів свідчить, що асоціація рецепторного REC-домену з різними вихідними доменами – це широко розповсюджений еволюційно створений механізм регуляції транскрипції, активності ферментів і білкових взаємодій за відповіді організму на виклики середовища.

Як уже зазначалося, типова схема бактеріальної двокомпонентної сигнальної трансдукції включає в себе сенсорний сигнал (зв'язування ліганда або інша конформаційна зміна) з боку сенсорної гістидинкінази, що призводить до її автофосфорилування. Після цього фосфатна група переноситься на залишок аспарагінової кислоти N-термінального кінця REC-домену відповідного RR-білка, що змінює властивості C-термінального ДНК-зв'язуючого домену. ДНК-зв'язуючі домени різних RR-білків виявляють певні варіації характерної для них структури «helix-turn-helix» (HTH), яка може належати до NarL-типу, Omp-типу, «Winged helix», SpoOA-типу, Fis-like структури тощо.

Більшість RR-білків типу В зазвичай складаються з ділянки, де розташовано рецептор (REC), локалізований ближче до N-кінця протеїну, та ділянки варіабельного C-термінального ефекторного домену, який вступає у взаємодію з відповідною ділянкою іншого білка або молекули ДНК (цільовим геном) в процесі регуляції транскрипції [39]. Варіабельність C-термінального домену забезпечує поліморфізм білків-регуляторів даного типу і обумовлює їхню взаємодію не тільки з ДНК, але й з РНК, білками та низькомолекулярними ефекторами.

У структурі типового REC-утримуючого білка-регулятора виділяють чотири функціональних сайти: активації, фосфорилування, міжмолекулярної взаємодії та димеризації. Саме у такій послідовності ці сайти розташовані в структурі REC-домену від N- до C-кінця [40].

Що стосується поширеності REC-домену в природі, то він є одним із найбільш таксономічно універсальних та функціонально

важливих структур, що зустрічаються у всіх представників живої природи від архей і вірусів до людини. У міжнародному банку протеїнових сиквенсів нині нараховується понад 62 тис. протеїнів, що містять у своїй структурі REC-домен. При цьому кількість таких білків у представників прокаріотів (включаючи лише п'ять видів вірусів та 50 видів архей) нараховується в 30 разів більше, ніж у рослин та тварин разом узятих. Слід зазначити, що REC-домен витримав тривалий природний добір і за час еволюції понад три мільярди років зумів зберегти консервативну будову своїх послідовностей. Так, наприклад, REC-домен PRR-білків м'якої пшениці на 39 % ідентичний REC-домону гомологічного фактора транскрипції у бактерії *Desulfuromonas acetoxidans* [38].

Протяжність С-кінцевого SST-домону у складі RR-білків типу В становить 42–45 амінокислотних залишків. Цю послідовність виявлено в структурі С-термінальних ділянок білків, що здійснюють трансдукцію світлового сигналу у багатьох рослинних організмів (близько 700 зазначених протеїнів у понад 70 видів рослин – від одноклітинних, наприклад *Chlamydomonas*, до вищих форм). При цьому слід зазначити, що до сьогодні цей домен в протеїнах тварин або дріжджів виявити не вдалося [40]. У структурі домену переважають лужні амінокислоти. SST-домен містить також сигнал ядерної локалізації, про який вже згадувалося.

Сама назва SST походить від назв сімейств відомих факторів транскрипції типу CONSTANS (CO), CONSTANS-like (CO-like) та TOC1 (timing of CAB expression), представники яких містять гомологічні ділянки у С-термінальній області [39]. SST-домен виявлено також в асоціаціях з іншими доменами, наприклад, з В-боксовими «цинковими пальцями», а також з послідовностями GATA-, ZIM- та RRC-типів, які, ймовірно, також беруть участь в ДНК-білкових і білок-білкових взаємодіях [41].

Асоціація В-боксових цинкових пальців з SST-послідовністю відповідного гена спостерігається у випадку багатьох SST-домену-утримуючих протеїнів (наприклад, факторів транскрипції типу CO). І хоча роль В-боксу,

локалізованого в ділянці SST-домону, остаточно ще не з'ясована, функціональна значущість цієї структури очевидна, оскільки відсутність В-боксу викликає втрату функціональної активності CO і TOC1 протеїнів арабідопсису [42], VRN2 пшениці [43] та білкового продукту гена *PPD-H1* ячменю [8].

Таким чином, білки, що містять у своїй структурі SST-домен, залучені в такі важливі процеси, як відповідна реакція пшениці на яровизацію [43], фотоперіодична чутливість рису [44], ячменю [8], пшениці [45], а також багатьох інших видів рослин [46]. У будь-якому випадку, ґрунтуючись на численних спостереженнях та експериментах, слід зазначити, що білки, яким властивий ефекторний SST-домен, певним способом беруть участь у регуляції циркадних ритмів та відповідних реакцій рослинного організму на дію чинників зовнішнього середовища, таких як світло, температура та ін.

**Генетична детермінація і регуляція фотоперіодичної реакції у рослин.** Серед головних зовнішніх чинників, що виявляють найбільший вплив на морфогенетичні процеси рослин, слід назвати світло та температуру. Експресія генів, що регулюються світлом, у рослин контролюється різними класами фоторецепторів, які функціонують за участі різних сигнальних молекул [47].

В детекції інтенсивності, спрямованості та тривалості опромінення беруть участь два численних класи фоторецепторів: 1) абсорбуючі червоне світло фітохромі і хлорофіл; 2) вибірково абсорбуючі синє світло фоторецептори – криптохромі, фототропін (ключовий рецептор фототропізму) і каротиноїди [48, 49]. Фітохромі були ідентифіковані як пігменти, не здатні до фотосинтетичної активності, але необхідні для фотоперіодичної детекції та індукції цвітіння. Згідно з сучасною хімічною номенклатурою фітохром являє собою хромопротеїд, в якому пігментна частина молекули приєднана ковалентним зв'язком до субодиниць апопротеїнів, кодованих численним сімейством генів (наприклад, *PHYA*- та *PHYE*-гени у арабідопсису) [48]. Фітохромі контролюють життєвий цикл рослин, забезпечують сприйняття рослинами наявності або відсутності світла, чинників –



обмежувачів росту, регулюють процеси фототропізму, фототаксису, сприйняття сигналів фотоперіодизму і переходу у фазу цвітіння [50]. За допомогою генетичного аналізу ідентифіковано та клоновано численні гени апопротеїнів фітохромів. З'ясовано, що існують принаймні два пули фітохромів: 1) світлолабільний тип, що швидко деградує за півгодинного опромінення червоним чи білим світлом; 2) стійкий світлостабільний тип. Із п'яти різних видів фітохромів, умовно названих *phyA*–*phyE*, фітохром *phyA* єдиний, що належить до першого типу. Саме цей фітохром відіграє важливу роль у контролі циркадних (добових) ритмів та термінів зацвітання рослин [48, 51, 52].

Криптохроми рослин – це хромопротеїди, які містять флавінаденіндинуклеотид (ФАД) і птерин та виявляють значну гомологію до ДНК-фотоліаз, що є ферментами репарації ДНК, ушкодженої УФ-опроміненням. Однак криптохроми на відміну від фотоліаз мають інші за будовою С-термінальні домени ССТ1 і не виявляють фотоліазної активності [52, 53].

Численні дані свідчать про можливу взаємодію криптохромів з фітохромами. У трансгенних рослин арабідопсису криптохром *Stu1* може фосфорилуватися протеїнкіназою *Wip1* – фітохромом *phyA*, а селективні мутантні алелі *stu1* визначають ранневітучий фенотип, властивий і *phyB* мутантам. Нині є докази варіативних взаємовідносин між двома класами фоторецепторів, включаючи переважний вплив одного із зазначених класів, антагонізм між ними і взаємодію за типом ефектор/модулятор [54, 55]. Ці взаємодії різних фоторецепторів між собою та з іншими компонентами клітини дуже нагадують поведінку типових сенсорних двокомпонентних систем за участі RR-білків – регуляторів відповіді. Карбокситермінальна послідовність фітохромів може розглядатися як вихідний (output) домен і, як з'ясувалося, утворюється внаслідок дуплікації доменів, подібних до бактеріальної гістидинкінази [56]. Перший із цих доменів містить два повтори, що гомологічні послідовностям PER-ARNT-SIM (PAS) доменів [57]. Спершу ці послідовності були ідентифіковані в основних так званих «спі-

ралях–петлях–спіралях» (helix–loop–helix – KHLH), що утримують фактори транскрипції, які виявлені у мух (PER і SIM) та ссавців (ARNT і AHR) [58].

Ці модулі знайдені у різних організмів. Вони виконують важливу сигнальну роль у міжбілкових взаємодіях, в реакціях відповіді рослин на освітлення, на рівень кисню та ін. Про важливість PAS-доменів для функціонування фітохромів свідчать мутації *phyB-101* в другому повторі PAS-домени. Ці мутації впливають на спектральні властивості пігменту, викликаючи прискорену фотоконверсію активної форми фітохрому Pfr в неактивну Pr і, як результат, порушення короткоденної реакції на далеке червоне світло у паростків різних рослин [59].

Відкриття останніх років свідчать про те, що фітохроми універсальні, вони виявляються як у про-, так і в еукаріотів і функціонують як протеїнкінази, що регулюються світлом. З'ясовано, що освітлення призводить до автофосфорилування фітохромів. Ізольований із рослин *phyA* виявився фосфопропротеїном, у якого принаймні одна субодиниця підлягає автофосфорилуванню або фосфорилуванню іншим фітохромом [60]. Встановлено, що фосфоакцепторним сайтом в рецепторному домені фітохрому слугує переважно серин і що фітохроми безпосередньо беруть участь у фосфорилуванні криптохромів [61].

Останнім часом виявлено і інші фітохромкіназні субстрати, наприклад PKS1-протеїн цитоплазми, який взаємодіє з карбокситермінальною послідовністю *phyA* або *phyB*. Є інформація, що PKS1 є негативним регулятором *phyB* сигналів, і ця функція PKS1 пов'язана з його фосфорилуванням фітохромкіназами [62].

Первинні реакції відповіді, викликані сигналами фітохромів, полягають у змінах проникливості мембран, а вторинні – з активації хромосомного апарату і експресії ферментів. За допомогою фармакологічних методів, включно мікроін'єкцій можливих вторинних месенжерів в мутантні рослини томатів із порушеним синтезом фітохромів, ідентифіковано ранні посередники сигналів фітохромів – гетеротетрамерні G-білки, cGMP і кальцій [63]. Ці вторинні месенжери інду-

кують синтез хлорофілу і антоціану, впливаючи на експресію багатьох світлочутливих генів. Численні дослідження свідчать про те, що фітохроми як протеїнкінази опосередковують свої сигнали за допомогою залежного від світла фосфорилування білків; ідентифіковано чимало білків субстратів для фітохромкіназної реакції. Доведено, що принаймні декілька компонентів клітини за фосфорилування безпосередньо взаємодіють з фітохромами, серед них фітохромкіназний субстрат (PKS1) і нуклеотиддифосфаткіназа 2 (NDPK2), які взаємодіють з C-термінальною послідовністю *phyA* [64]. NDPK2 в протилежність PKS1 є позитивним регулятором сигналів *phyA* і *phyB*. Важливість PAS-домену для функціонування фітохрому чітко простежується: NDPK2 не може взаємодіяти з *phyA* у випадку мутування в одному із двох PAS-доменів [65].

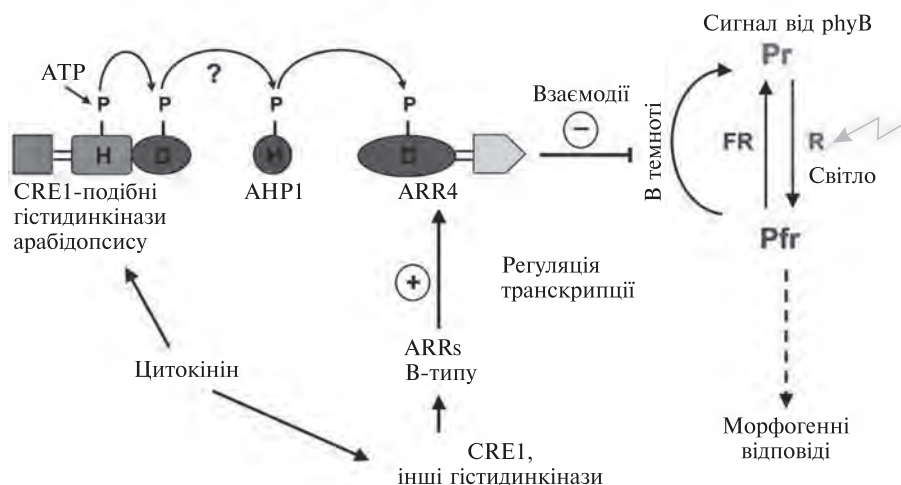
Третім компонентом, що взаємодіє з фітохромами, є локалізований у ядрі клітини фактор транскрипції PIF3. Як і NDPK2, PIF3 не може взаємодіяти з фітохромами, мутантними за PAS-доменами. Однак не завжди фосфорилування того чи іншого субстрату безпосередньо здійснюється самим фітохромом. Відомо, наприклад, що активність білка CCA1, який є сигнальним компонентом фітохрому, може модулюватися його фосфорилуванням, опосередкованим каталізацією 2, а не фітохромом [66].

Методами генетичного і молекулярно-біологічного аналізу ідентифіковано велику кількість генів, експресія яких контролюється фоторецепторами [48]. Так, з'ясовано, що до групи *phyA*-залежних генів належать *FHY1*, *FHY3*, *FIN2*, *SPA1* і *FAR1* [67, 68]. Всі ці гени, за виключенням *SPA1*, являють собою позитивні елементи в передачі сигналів *phyA*. Отримано докази прямого регульовального впливу фітохромів на активність генів *SPA1* і *FAR1*, які локалізовані в ядрі [64, 69]. До генів, експресія яких контролюється як *phyA*, так і *phyB*, належать гени *PEF1*, *PSI2*, *PIF3*, *NDPK2*, *Elip* (early light-induced protein) та деякі інші. Разом з тим відомі гени, що є негативними регуляторами фотоморфогенезу, серед них чотири основних гени – *COP1*, *DET1*, *COP10* і *COP9*.

Ключовим регуляторним компонентом в опосередкованій супресії фотоморфогенезу в темноті є ген *COP1*, що кодує білок з C-термінальним доменом розміром 76 кДа; його експресія негативно регулюється світлом. Це слугує доказом того, що білки COP виступають у ролі негативних регуляторів подальшої передачі індукованих світлом сигналів фоторецепторів.

За розвитку рослин дуже важливою є взаємодія між фітохромами і фітогормонами (рис. 4), такими як абсцизова кислота і цитокініни, що інгібують елонгацію клітин, а також гормонами з протилежною (стимулюючою) дією – ауксинами, гіберелінами і брасиностероїдами. Встановлено, що фітохроми можуть регулювати транскрипцію генів фітогормонів [48].

**Роль PRR-білків у регуляції циркадних ритмів і адаптивних реакцій у рослин.** Дуже цікавим є питання про участь фоторецепторів – фітохромів і криптохромів – у регуляції циркадних (добових) ритмів в рослин, залежних в першу чергу від світла і температури. Відомо, що фоторецептори впливають на активність фізіологічного годинника, приймаючи і передаючи світлові сигнали на ендогенний центральний осцилятор [52, 70, 71]. Фізіологічний годинник регулює чимало процесів за розвитку рослини, включаючи частоту мітозів (максимальна вночі), об'єм клітинного ядра, інтенсивність фотосинтезу, дихання, активність ферментів тощо. Молекулярні сигнальні компоненти фізіологічного годинника (як ті, що передають сигнал на осцилятор, так і ті, що сприймають інформацію з осцилятора) визначені недавно [72]. Генетичним аналізом ідентифіковано групу генів, які приймають участь у фотоперіодичному контролі цвітіння і регуляції циркадних ритмів у арабідопсису. Виявлено численну групу генів, що здійснюють фотоперіодичний контроль цвітіння і регуляцію циркадних ритмів у цієї рослини – *ZTL*, *FKF1*, *LKP2*, *TOC1*, *CCA1*, *LHY*, *ELF3* і *GL* [72–78]. За аналізу мутацій *ztl* і *fkf1*, що фенотипово проявляються у рослин пізнім цвітінням за довгого або короткого дня, а також коротким гіпокотилем, зроблено висновок, що гени *ZTL* і *FKF1* відіграють важливу ре-



**Рис. 4.** Модель функціонування ARR4 – двокомпонентної сигнальної системи за трансдукції сигналу від фітохрому В. Червоне світло (R) індукує фотоконверсію неактивної форми (Pr) фітохрому В (phyB) в активну (Pfr). Фосфорильований ARR4 стабілізує Pfr шляхом інгібування темної реверсії phyB. Стабілізація Pfr посилює чутливість рослин до червоного світла, що призводить до більш інтенсивної морфогенетичної реакції. Фосфорильовані і активні ARR4 регулюються багатоступінчастим механізмом, який включає HPr-домени у складі білка AHP1 і гібридної кінрази CRE1 у складі двокомпонентної системи. Завдяки ARR4 відбувається інтеграція сигналів від гормону цитокініну і червоного світла (phyB)

гуляторну роль у циркадній системі арабідопсису і функціонують як компоненти передачі світлових сигналів на центральний осцилятор [69, 70]. Щодо гена *LKP2*, то він функціонує або всередині центрального осцилятора, або в безпосередній близькості до нього. Наступне секвенування показало, що генам *ZTL*, *FKF1* і *LKP2* властива унікальна комбінація послідовностей: PAS-домени, F-бокс ділянки і kelch-повторів [68, 79, 80]. Як з'ясувалося, F-бокс білки взаємодіють з SKP білками – компонентами SCF E3 класу убіквітинлігаз з наступною убіквітин-направленою деградацією F-бокс білків [81, 82].

Компоненти SCF E3 класу убіквітинлігаз беруть функціональну участь у проведенні сигналів ауксинів, в контролі цвітіння та регуляції фізіологічного годинника [72, 83]. Оскільки гени *ZTL* і *LKP2* регулюють функціонування останнього, цілком можливо, що їхні F-бокс і kelch-домени відповідають за зміни, що виникають у циркадному осциляторі [72, 79, 82].

За даними біохімічного аналізу білки, що мають PAS-домени, поділяються на два широких класи [80]: одні з них здатні взаємодіяти з невеликими за розмірами молекулами (ко-

факторами), а інші опосередковують гетеротропні білкові взаємодії. З'ясовано, що рецептор синього світла – фототропін, який контролює фототропізм, містить PAS-домени першого класу і взаємодіє з флавінмононуклеотидом (FMN) – ключовим кофактором фоторецепторів синього світла. До другого класу білків, що визначають гетеротропні міжбілкові взаємодії, належать фоторецептори червоного світла – фітохромні, що утримують PAS-домени, які забезпечують димеризацію з іншими фоторецепторами. Ця димеризація може регулювати активність генів *ZTL* залежно від світла [72]. Крім ритмічної регуляції експресії генів фітохромів, світло також впливає на посттрансляційні механізми, наприклад, на кіназну активність і/або на ядерну транслокацію фоторецепторів [84].

До компонентів, що передають світлові сигнали на центральний осцилятор, належать також продукти генів *TOC1 (PRR1)*, *CCA1*, *LHY*, *ELF3* і *GL*. Білки *TOC1*, *CCA1* і *LHY* є MYB-подібними транскрипційними факторами, асоційованими з циркадним годинником. Їхня гіперекспресія є причиною фотоперіодичної аритмії, подовження гіпокотилів і пізнього цвітіння у арабідопсису.

До численної групи генів, експресія яких регулюється фізіологічним годинником, належать гени, залучені у фотосинтез (включаючи гени *CAB* і *LHCB*, що кодують хлорофіл-зв'язуючі білки) [52], а також гени *psbA* і *psbD* хлоропластів, що кодують хлорофіл-зв'язуючі білки D1 і D2 фотосистеми II [48, 85–87]. Відомо, що у темряві спостерігається швидке зниження амплітуди і рівня експресії генів *CAB2* і *CCR2*, оскільки вона чітко регулюється фізіологічним годинником за допомогою фітохромів *phyA* і *phyB*.

Регуляція термінів колосіння і цвітіння у пшениці може бути з'ясована за аналогією з фотоперіодичною регуляцією цвітіння арабідопсису, у якого експресія сімейства генів – факторів транскрипції типу *CONSTANS* (*CO*) регулюється циркадним годинником, освітленням та температурою.

Регуляція експресії генів *CCA1* (circadian clock associated 1), *LHY* (late elongated hypocotyl) та *TOC1/PRR1* (timing of *CAB* expression 1/pseudo-response regulator 1), продукти яких формують центральний осцилятор циркадних ритмів пшениці, основана на принципах негативного зворотного зв'язку. Це означає, що продукти генів *LHY* і *CCA1* пригнічують експресію *TOC1* шляхом зв'язування з сигнальними мотивами промотору цього гена. Проте, така репресія транскрипції гена *TOC1* є неповною, і продукти його експресії все ж поступово накопичуються, досягаючи максимальної концентрації наприкінці світлового дня. Далі згідно з принципом зворотного зв'язку продукти *TOC1* безпосередньо або опосередковано пригнічують експресію *CCA1* і *LHY* [88].

Родина білків – регуляторів циркадної відповіді у арабідопсису відповідає наступним генетичним гомологам послідовностей ДНК: *PRR9*, *PRR7*, *PRR5*, *PRR3* та *PRR1* (*TOC1*) [89]. Гени *PRR* діють паралельно та антагоністично щодо генів *LHY* і *CCA1*. Гени *LHY* і *CCA1* пригнічують експресію *CO*, в той час як гени *PRR*, навпаки, активують транскрипцію генів *CO* шляхом пригнічення функції ДНК-зв'язуючого репресора транскрипції *CDF1* (cycling dof factor1) [90].

Інформаційні РНК *CO*-фактора досягають максимальної концентрації наприкінці

довгого дня або в нічний період короткоденних діб [91]. Цей фактор стабілізується дією сигналів від фоторецепторів фітохромів та криптохромів [92]. Таким чином, *CO*-фактори є максимально стабільними тільки за умов освітлення, отже активними будуть лише ті із них, які накопичуються за довгоденної доби. Стабілізовані *CO*-фактори, зв'язуючись із специфічними сигнальними мотивами в геномі, спричиняють активацію промотору локусу *FT* (Flowering locus T) [93], продукти якого і активують процес цвітіння [94].

Цікаво, що значно більша кореляція спостерігається між рівнем експресії локусу *FT* та часом цвітіння, ніж між останнім та рівнем експресії *CO*-фактора або між функціями *CO* і *FT*. Особливу увагу також привертає той факт, що для рослин, які зацвітають при довгому дні, спостерігається кореляція між експресією *CO* і *FT*, тоді як у «короткоденних» рослин кореляція між *CO* та *FT* незначна (нижча у понад 20 разів). Такі дані вказують на те, що регуляція експресії локусу *FT* здійснюється різними шляхами. Відомо, що експресія локусу *FT* може регулюватися незалежно як активатором транскрипції *CO*, так і продуктами генів *PRR* [95].

Доведено існування функціональних і структурних взаємодій між ССТ-доменом *CO*-фактора та ДНК-зв'язуючими факторами транскрипції сімейства *НАР* (Neme Activator Protein). *НАР*-фактори зв'язуються з ССАТ сигнальними мотивами, які представлені у понад 25 % еукаріотних промоторів. Встановлено медіаторну роль білків *НАР*-комплексу за впливу *CO* на час зацвітання рослин. Ефективність експресії *НАР*-білків впливає на термін зацвітання арабідопсису; цей ефект асоційований із зниженням *CO*-залежної активності локусу *FT*, продукти транскрипції якого і індукують процес цвітіння. Внаслідок того, що ССТ-домен *CO*-білків містить консервативну ділянку, відповідну гомологічній послідовності фактора *НАР2*, безпосередньо взаємодіючого із ДНК, вважається, що *CO*-білки, які містять ССТ-домен, за своєю структурно-функціональною роллю можуть замінити субодиницю *At НАР2*, формуючи таким чином трикомпонентний комплекс *CO/At НАР3/At НАР5*, який і бере

безпосередню участь в процесі регуляції генетичної експресії локусу *FT* [96].

Таким чином, нагромаджено чимало даних, що дають можливість підкреслити аналогію між фоторецепторами, деякими іншими білками рослин і великою групою білків – регуляторів відповіді (RR). За доменною організацією молекул і принципами функціонування по схемі двокомпонентної сигнальної системи зазначені білки рослин подібні до RR-білків бактерій і, можливо, мають з ними спільне еволюційне походження.

**Гени *PRR* і регуляція фотоперіодичних та адаптивних реакцій у пшениці.** Оскільки відомо, що протеїни, трансльовані з генів *PRR*, містять ССТ-домен у С-термінальній ділянці, методом блот-гібридизації за Саузерном був проведений скринінг клонів ВАС (Bacterial Artificial Chromosome), що містили послідовності ДНК з пшеничними генами сімейства *Ppd* [45]. Нуклеотидну послідовність ССТ-домену ячмінного гена *Ppd-H1* використовували як молекулярний зонд. В результаті виявили послідовності нуклеотидів, що індивідуально характеризують гени *PRR* хромосом 2A, 2B і 2D м'якої пшениці [45].

Згідно з результатами аналізу експресії генів *FT*, *PRR* та *CO* м'якої пшениці часові параметри експресії *CO* не змінюються у не чутливих до фотоперіоду генотипів. Водночас втрачається кореляція між експресією *CO*-фактора та експресією локусу *FT*, внаслідок чого передбачається, що активація локусів *FT* і *CO* у не чутливих до фотоперіоду генотипів здійснюється за допомогою альтернативних факторів транскрипції для генів *PRR*.

Іншим варіантом модуляції реакцій м'якої пшениці на фотоперіод є чітка регуляція експресії локусу *FT* *PRR*-протеїнами, синтезованими з власного промотору. Це спостерігається у генотипів пшениці, чутливих до фотоперіоду [45].

За порівняння нуклеотидних послідовностей *PRR-2D* локусу сортів і ліній м'якої пшениці, альтернативних за алейним станом локусу *Ppd-D1*, у не чутливих до фотоперіоду рослин (домінантний ген *Ppd-D1a*) на початку кодуючої ділянки гена *PRR-2D* виявлена делеція довжиною 2089 п.н. На пер-

ший погляд зниження фоточутливості у таких генотипів можна пов'язати з інактивацією *PRR-2D* гена внаслідок делеції промотору або сайтів його активації, через відсутність яких процес транскрипції гена стає неможливим. Проте, як з'ясувалося, експресія гена *PRR-2D* у цих рослин все ж таки здійснюється, можливо, з альтернативного промотору. При цьому змінюються часові характеристики цієї експресії, що свідчить про можливі зміни в часі експресії локусу *FT*. В даному випадку весь цикл чергування піків максимальної концентрації продуктів *PRR-2D* і *FT* генів зсувається на півперіод. Відповідно *PRR*-протеїни тепер накопичуються впродовж всього дня і ночі, досягаючи максимальної концентрації в кінці темного періоду доби. На початку світлового дня висока концентрація цих протеїнів індукують експресію локусу *FT*, продукти якого досягають максимуму в середині дня, а потім відбувається їхнє поступове зменшення. В міру того, як активність *FT* знижується, концентрація *PRR*-протеїну зростає, досягаючи максимуму в кінці темної фази, що і замикає цикл. Можливо, вірним поясненням фотоперіодичної нечутливості рослин з геном *Ppd-D1a* є те, що делеція в регуляторній зоні гена *PRR-2D* викликає зміну в регуляції експресії останнього, що призводить до інактивації фотоперіодичної чутливості рослин. Суть цієї інактивації полягає в індукції експресії локусу *FT* як при довгому, так і при короткому дні. Таким чином, основна відмінність моногенно домінантних за локусом *Ppd-D1* рослин м'якої пшениці, не чутливих до фотоперіоду, полягає в наявності у них делеції в регуляторній ділянці гена *PRR-2D*, яка спричиняє вилучення сигнальних сайтів зв'язування з регуляторними білками [45].

Аналогічним чином можна пояснити зниження чутливості до фотоперіоду генотипів твердої пшениці з генами *Ppd-A1a* [6]. При зіставленні секвенованих послідовностей ДНК, прилеглих до гена *PRR-2A* тетраплоїдних пшеничних ліній з альтернативними алейними варіантами гена *Ppd-A1*, також були виявлені делеції в районі промотору. Довжина делецьованої ділянки для одних ліній становив-

ла 1027 п.н., для інших – 1117 п.н. Лінії, що містять делетований промотор, виявилися менш чутливими до тривалості світлового дня, тобто несли ознаки і властивості генотипів з геном *Ppd-A1a*, тоді як лінії з інтактними послідовностями ДНК виявляли чутливість до фотоперіоду, властиву генотипам *Ppd-A1b*. Аналіз експресії ушкодженого гена *PRR-2A* у ліній пшениці типу *Ppd-A1a* показав наявність в клітині продуктів його транскрипції, внаслідок чого виникло припущення, що транскрипція гена *PRR-2A* може здійснюватися не тільки з власного, але й з альтернативного промотору. При цьому активація транскрипції з останнього ніяк не пов'язана з тривалістю світлового періоду доби, а експресія СО-фактора у цьому випадку не корелює з експресією локусу *FT*. В той же час виявляється чітка кореляція між експресією *FT* і експресією неушкодженого гена *PRR-2A*, внаслідок чого індукція транскрипції в локусі *FT* відбувається незалежно від тривалості світлового дня [6]. Слід зазначити, що наведені дані свідчать на користь того, що інтактні та делетовані форми гена *PRR-2A* очевидно є ідентичними генам *Ppd-A1a* і *Ppd-A1b*, постульованим раніше на підставі вивчення фенотипових особливостей фотоперіодичних реакцій у пшениць.

В результаті порівняльного аналізу секвендованих послідовностей локусу *PRR-2B* і прилеглих до нього ділянок ДНК у сортів і ліній м'якої пшениці з альтернативними по відношенню до фотоперіоду фенотипами, тобто чутливих (*Ppd-B1b*) і не чутливих (*Ppd-B1a*) до фотоперіоду, роль локусу *PRR-2B* у явищі фотоперіодичної нечутливості генотипів пшениці з генами *Ppd-B1a* не встановлена. Дослідженнями продуктів транскрипції гена *PRR-2B* встановлено наявність явища альтернативного сплайсингу, в результаті якого можливе утворення восьми типів іРНК, з них більша частина транскриптів є функціонально активною. Фізіологічна роль згаданого альтернативного сплайсингу не встановлена, кореляції між фотоперіодичною чутливістю та присутністю тих або інших типів іРНК гена *PRR-2B* у клітині не спостерігається [7]. Виходячи з даних молекулярно-генетичного аналізу, можна висловити при-

пущення, що геномна локалізація генетичної детермінанти фотоперіодичної чутливості генотипів *Ppd-B1* розташована в ділянці хромосомного сегмента 2BS, який фланкується мікросателітними локусами *Xgwm429* та *Xgwm257* [97].

Нині є підстави вважати, що опосередкована фітохромами регуляція експресії генів тісно взаємодіє з іншими системами регуляції морфогенезу і адаптації – локусами *Ppd*, *Vrn*, *Vrd*, *LT* тощо. Аallelні гени цих локусів, як і гени фоторецепторів, мають пряме відношення до регуляції фотоперіодизму, стійкості до низьких температур, потреби в яровизації тощо. Очевидно білки, кодовані генами цих локусів, можна розглядати як *PRR*-протеїни, що реалізують свою функцію за схемою двокомпонентних сигнальних систем, широко розповсюджених у рослинному світі. Саме під їхнім контролем функціонують продукти інших структурних генів, що безпосередньо забезпечують гомеостаз метаболізму клітини і її адаптацію до несприятливих умов середовища. На жаль, взаємодія генів *PRR* зі структурними генами конкретних ферментів, в тому числі оксидоредуктаз, що входять в систему захисту рослин від оксидативного стресу, мало з'ясована.

Точким та ін. [98–101] встановлено наявність кореляції (*r*) між аallelним складом локусів *Ppd* і *Vrd* та експресивністю ізоформ ферментів захисту у рослин (пероксидази, супероксиддисмутази, фенолоксидази, цитохромоксидази та ін.) за впливу на рослини тривалих низьких позитивних температур у закритому та відкритому ґрунтах. В досліджах використовували майже ізогенні рослини сортів і ліній м'якої пшениці з різним аallelним складом локусів *Ppd* і *Vrd*, всього 21 генотип. Морозостійкість цих генотипів (відсоток живих рослин за проморожування) коливалася від нуля у сорту Мага (*Ppd-D1a*) до 96 % у Миронівської 808 (*Ppd-B1a*). Вплив генів *Ppd* і *Vrd* на стійкість рослин до тривалих низьких температур (+1–3 °С протягом 25–30 діб) досліджували на майже ізогенних лініях сортів Миронівська 808, Еритроспермум 604 та інших, що по-різному реагують на фотоперіод і мають різну потребу в тривалості яровизації.

Утримування рослин Миронівської 808 та її майже ізогенних за генами *Ppd* ліній в холодильній камері при +2 °С впродовж 25 діб призводить до істотних генотипових розбіжностей в експресивності досліджуваних ферментів і окремих їхніх ізоформ. При цьому кількість цих ізоформ майже не змінюється. В умовах природного зниження температури і скорочення світлового дня в осінній період у рослин відбуваються більш радикальні зміни експресивності ферментів, які, за невеликим винятком, спрямовані в бік її збільшення. Загальна експресивність ферментів, як і окремих їхніх ізоформ, практично у всіх досліджуваних генотипів в різній мірі, але достовірно зростає з подовженням терміну впливу низької температури (яровизації) на рослини.

Зміни експресивності ферментів у ліній Миронівська 808 *Ppd-A1a* і Миронівська 808 *Ppd-B1a* за природних умов яровизації набагато істотніші, ніж за впливу холоду в умовах лабораторії. Водночас вони дещо менші в порівнянні з тими, що відбуваються у майже ізогенних за локусом *Vrd* ліній Миронівської 808. Заміна рецесивних алелів локусів *Ppd-A1* і *Ppd-B1* у Миронівської 808 на відповідні домінуючі гени призводить до втрати кореляційних зв'язків між зростанням експресивності досліджуваних ферментів і тривалістю термінів яровизації рослин пшениці.

Відомо, що генетична система, яка регулює процес адаптації до холоду, індукується генами *LT*-толерантності (*LT* – low temperature) [103–105]. Можна припустити, що реакція адаптації рослин до низької температури забезпечується принаймні двома механізмами: 1) безпосередньою відповіддю продуктів генів *LT*-толерантності та морозостійкості; 2) реакцією генів ферментів, що визначають інтенсивність метаболізму у відповідь на активацію інших генів *PRR*, серед яких *Ppd*, *Vrn*, *Vrd* та ін.

Слід зазначити, що дослідження генів *PRR* м'якої пшениці проведено лише на обмеженій вибірці сортів і ліній, тому в даний час у різних селекційних центрах активно проводять роботу з пошуку та тестування маркерів до альтернативних варіантів генів *PRR* м'якої пшениці на місцевих лініях і сортах.

Широкий спектр отриманих даних про молекулярно-генетичну детермінацію фотоперіодичної чутливості рослин та їхніх адаптивних реакцій має важливе значення для вирішення прикладних завдань селекції і генетики. Маркування алельних генів *PRR*-локусів забезпечить можливість їх детекції у сортів різних географічних зон, що дозволить максимально ефективно створювати сорти з оптимальним рівнем фоточутливості, адаптованих до умов навколишнього середовища конкретного регіону.

V.M. Totsky, L.F. Diachenko, O.F. Muterko,  
I.A. Balashova, V.A. Topnikov

#### THE GENETIC DETERMINATION AND FUNCTION OF RR-PROTEINS – THE REGULATORS OF PHOTOPERIODIC REACTION AND CIRCADIAN RHYTHMS IN PLANTS

The present review devoted to the analysis of recent literature on genetic determination and the domain organization of the newly discovered two-component signaling systems in pro- and eukaryotes. These structures are involved in the regulation of numerous morphological and physiological processes in plants. RR-proteins, it the key elements of signaling systems, they launch a cascade of phosphotransferase reactions and directly or indirectly regulate the transcription and activity other proteins, including enzymes, in response to hormones or environmental factors. Modern views on the molecular and genetic mechanisms of photoperiodic response, circadian rhythms and anti-stress responses in plants are set out in these positions. The relationship between gene expression and photoreceptor sensitivity of plants to photoperiod traced. We present our own data obtained on the isogenic lines of wheat, where been showed dependence expression of structural genes of enzymes on the allelic composition of individual *PRR*-loci and the duration action of low temperature.

В.Н. Тоцький, Л.Ф. Дьяченко, А.Ф. Мутерко,  
И.А. Балашова, В.А. Топников

#### ГЕНЕТИЧЕСКАЯ ДЕТЕРМИНАЦИЯ И ФУНКЦИЯ RR-БЕЛКОВ – РЕГУЛЯТОРОВ ФОТОПЕРИОДИЧЕСКИХ РЕАКЦИЙ И ЦИРКАДНЫХ РИТМОВ У РАСТЕНИЙ

Обзор посвящен анализу современной литературы о генетической детерминации и доменной организации недавно открытых двухкомпонентных сигнальных систем у про- и эукариотов. Показана причастность указанных структур к регуляции многочисленных морфофизиологических

процесов у растений. Ключевыми элементами сигнальных систем являются RR-белки, запускающие каскад фосфотрансферазных реакций и непосредственно или опосредованно регулирующие транскрипцию, а следовательно, трансляцию и активность других белков, в том числе ферментов, в ответ на действие гормонов или факторов окружающей среды. С этих позиций изложены современные представления о молекулярно-генетических механизмах фотопериодической реакции, циркадных ритмов и антистрессовых реакций у растений. Рассмотрена связь между экспрессией генов фоторецепторов и чувствительностью растений к фотопериоду. Приведены собственные данные, полученные на изогенных линиях пшеницы, о зависимости экспрессии структурных генов ферментов от аллельного состава отдельных *PRR*-локусов и длительности действия низкой температуры.

#### СПИСОК ЛІТЕРАТУРИ

1. Скрипчинский В.В. Фотопериодизм – его происхождение и эволюция. – Л.: Наука, 1975. – 287 с.
2. Kato K., Yokoyama H. Geographical variation in heading characters among wheat landraces, *Triticum aestivum* L., and its implication for their adaptability // *Theor. Appl. Genet.* – 1992. – **84**. – P. 259–265.
3. Удачин Р.А. Биологические особенности озимой мягкой пшеницы в связи с селекцией на скороспелость и продуктивность // Рекомбинационная селекция растений в Сибири. – Новосибирск, 1989. – С. 44–54.
4. Welsh J., Kein D., Pirasteh B., Richards R. Genetic control of photoperiod response in wheat // *Proc. 4th Int. Wheat. Genet. Symp. Agric. Exp. Sta. – Missouri : Univ. press*, 1973. – P. 879–884.
5. Börner A., Korzun V., Worland A. Comparative genetic mapping of loci affecting plant height and development in cereals // *Euphytica*. – 1998. – **100**. – P. 245–248.
6. Wilhelm E.P., Turner A.S., Laurie D.A. Photoperiod insensitive *Ppd-A1a* mutations in tetraploid wheat (*Triticum durum* Desf.) // *Theor. Appl. Genet.* – 2009. – **118**, № 2. – P. 285–294.
7. Zhi-Ai G., Guang-Yao Z., Zheng-Long R., Ji-Zeng J. Alternative splicing of photoperiod response gene *Ppd-B1* in wheat // *Acta Agr. Sin.* – 2009. – **35**, № 10. – P. 1764–1770.
8. Turner A., Beales J., Faure S., Dunford R., Laurie D. The pseudo-response regulator *Ppd-H1* provides adaptation to photoperiod in barley // *Science*. – 2005. – **310**. – P. 1031–1034.
9. Yan L., Loukoianov A., Tringulli G., Helguera M., Fahima T., Dubcovsky J. Positional cloning of the wheat vernalization gene *VRN1* // *Proc. Nat. Acad. Sci. USA*. – 2003. – **100**. – P. 6263–6268.
10. Loukoianov A., Yan L., Blechl A., Sanchez A., Dubcovsky J. Regulation of *VRN2* vernalization genes in normal and transgenic polyploid wheat // *Plant Physiol.* – 2005. – **138**. – P. 2364–2373.
11. Kyriakis J.M., Avruch J. Mammalian mitogen-activated protein kinase signal transduction pathways activated by stress and inflammation // *Physiol. Rev.* – 2001. – **81**. – P. 807–869.
12. Zvalova D., Cordier J., Mesni M., Junier M.P., Schneeweiss H. p38/SARK21 control gap junction closure in astrocytes // *Glia*. – 2004. – **46**. – P. 323–333.
13. Li B., Wang X., Rasheed N., Hu Y., Boast S. et al. Distinct roles of c-AB1 and Atm in oxidative stress response are mediated by protein kinase C delta // *Genes Develop.* – 2004. – **18**. – P. 1824–1837.
14. Loomis W.F., Kuspa A., Shaulsky G. Two-component signal transduction systems in eukaryotic microorganisms // *Curr. Opin. Microbiol.* – 1998. – **1**. – P. 643–648.
15. Koretke K.K., Lupas A.N., Warren P.V., Rosenberg M., Brown J.R. Evolution two-component signal transduction // *Mol. Biol. Evol.* – 2000. – **17**. – P. 1956–1970.
16. Шемарова И.В. Роль протеинкиназных каскадов в передаче стрессовых сигналов в клетках низших эукариот // *Цитология*. – 2006. – **48**, № 2. – С. 95–113.
17. West A., Stock A. Histidine kinases and response regulator proteins in two-component signaling systems // *Trends Biochem. Sci.* – 2001. – **26**. – P. 369–376.
18. Hoch J.A. Two-component phosphorelay signal transduction // *Curr. Opin. Microbiol.* – 2000. – **3**. – P. 165–170.
19. Ferreira F., Kieber J. Cytokinin signaling // *Curr. Opin. Plant Biol.* – 2005. – **8**. – P. 518–525.
20. D'Agostino I., Deruere J., Kieber J. Characterization of the response of the Arabidopsis response regulator gene family to cytokinin // *Plant Physiol.* – 2000. – **124**. – P. 1706–1717.
21. Imamura A., Yoshino Y., Mizuno T. Cellular localization of the signaling components of Arabidopsis His-to-Asp phosphorelay // *Biosci., Biotechn. and Biochem.* – 2001. – **65**. – P. 2113–2117.
22. Makino S., Kiba T., Imamura A., Hanaki N., Nakamura A., Suzuki T., Taniguchi M., Ueguchi C., Sugiyama T., Mizuno T. Genes encoding pseudo-response regulators: insight into His-to-Asp phosphorelay and circadian rhythm in *Arabidopsis thaliana* // *Plant Cell Physiol.* – 2000. – **41**. – P. 791–803.
23. Salome P., To J., Kieber J., McClung C. Arabidopsis response regulators ARR3 and ARR4 play cyto-



- kinin-independent roles in the control of circadian period // *Plant Cell*. – 2006. – **18**. – P. 55–69.
24. Lohrmann J., Harter K. Plant Two-Component signal systems and the role of response regulators // *Plant Physiol.* – 2002. – **128**. – P. 213–221.
  25. Романов Г.А. Как цитокинины действуют на клетку // *Физиология растений*. – 2009. – **56**. – С. 295–319.
  26. Romanov G.A., Kieber J.J., Schumling T. A rapid cytokinin response assay in Arabidopsis indicated a role for phospholipase D in cytokinin signalling // *FEBS Lett.* – 2002. – **515**. – P. 39–43.
  27. Патрушев Л.И. Искусственные генетические системы. Т. 1. – М.: Наука, 2004. – 526 с.
  28. Yonecura-Sakakibara K., Kojima M., Yamaya T., Sakakibara H. Molecular characterization of cytokinin-responsive histidine kinases in maize. Differential ligand preferences and response to ciszeatin // *Plant Physiol.* – 2004. – **134**. – P. 1654–1661.
  29. Du L., Jiao F., Chu J., Chen M., Wu P. The two-component signal system in rice (*Oryza sativa* L.): a genome-wide study of cytokinin signal perception and transduction // *Genomics*. – 2007. – **89**. – P. 697–707.
  30. Anantharaman V., Aravind L. The CHASE domain: A predicted ligand-binding module in plant cytokinin receptors and other eukaryotic and bacterial receptors // *Trends Biochem. Sci.* – 2001. – **26**. – P. 579–582.
  31. Mougel C., Zhulin I.B. CHASE: An extracellular sensing domain common to transmembrane receptors from prokaryotes, lower eukaryotes and plants // *Trends Biochem. Sci.* – 2001. – **26**. – P. 582–584.
  32. Suzuki T., Miwa K., Ishikawa K., Yamada H., Alba H., Mizuno T. The Arabidopsis sensor his-kinase, AHK4, can respond to cytokinins // *Plant Cell Physiol.* – 2001. – **42**. – P. 107–113.
  33. Taniguchi M., Sasaki N., Tsuge T., Aoyama T., Oka A. ARR1 directly activates cytokinin response genes that encode proteins with diverse regulatory functions // *Plant Cell Physiol.* – 2007. – **48**. – P. 263–277.
  34. Yu C.H., Liu S.Y., Panagia V. The transphosphatidylase activity of phospholipase D // *Mol. Cell. Biochem.* – 1996. – **157**. – P. 101–105.
  35. Wang X. Plant phospholipases // *Annu. Rev. Plant Physiol. Plant Mol. Biol.* – 2001. – **52**. – P. 211–231.
  36. Stepanova N., Ecker J.R. Ethylene signalling: From mutants to molecules // *Curr. Opin. Plant Biol.* – 2000. – **3**. – P. 353–360.
  37. Kakimoto T. CKI1, a histidine kinase homolog implicated in cytokinin signal transduction // *Science*. – 1996. – **274**. – P. 982–985.
  38. Galperin M. Structural classification of bacterial response regulators: diversity of output domains and domain combinations // *Bacteriol.* – 2006. – **188**. – P. 4169–4182.
  39. Mizuno T., Nakamichi N. Pseudo-response regulators (PRRs) or true oscillator components (TOCs) // *Plant Cell Physiol.* – 2005. – **46**. – P. 677–685.
  40. Sola M., Gomis-Ruth F., Serrano L., Gonzalez A., Coll M. Three-dimensional crystal structure of the transcription factor PhoB receiver domain // *Mol. Biol.* – 1999. – **15**. – P. 675–687.
  41. Strayer C., Oyama T., Schultz T., Raman R., Somers D., Mas P., Panda S., Kreps J., Kay S.A. Cloning of the Arabidopsis clock gene TOC1, an autoregulatory response regulator homolog // *Science*. – 2000. – **289**. – P. 768–771.
  42. Robson F., Costa M.R., Hepworth S.R., Vizir I., Pinedro M., Reeves P.H., Putterill J., Coupland G. Functional importance of conserved domains in the flowering-time gene CONSTANS demonstrated by analysis of mutant alleles and transgenic plants // *Plant*. – 2001. – **28**. – P. 619–631.
  43. Yan L., Loukoianov A., Blechl A., Tranquilli G., Ramakrishna W., SanMiguel P., Bennetzen J.L., Echenique V., Dubcovsky J. The wheat VRN2 gene is a flowering repressor down-regulated by vernalization // *Science*. – 2004. – **303**. – P. 1640–1644.
  44. Yano M., Katayose Y., Ashikari M., Yamanouchi U., Monna L., Fuse T., Baba T., Yamamoto K., Umebara Y., Nagamura Y., Sasaki T. Hd1, a major photoperiod sensitivity quantitative trait locus in rice, is closely related to the Arabidopsis flowering time gene CONSTANS // *Plant Cell*. – 2000. – **12**. – P. 2473–2484.
  45. Beales J., Turner A., Griffiths S., Snape J.W., Laurie D.A. A pseudo-response regulator is misexpressed in the photoperiod insensitive Ppd-D1a mutant of wheat (*Triticum aestivum* L.) // *Theor. Appl. Genet.* – 2007. – **115**. – P. 721–733.
  46. Liu J., Yu J., McIntosh L., Kende H., Zeevaart J. Isolation of a CONSTANS ortholog from *Pharbitis nil* and its role in flowering // *Plant Physiol.* – 2001. – **125**. – P. 1821–1830.
  47. Цыганкова В.А., Галкина Л.А., Мусатенко Л.И., Сытник К.М. Генетический и эпигенетический контроль роста и развития растений. Гены фотоморфогенеза и регуляция их экспрессии светом // *Биополимере Cell.* – 2004. – **20**. – С. 451–471.
  48. Neff M.M., Fankhauser C., Chary J. Light: an indicator of time and place // *Genes and Develop.* – 2000. – **14**. – P. 357–271.
  49. Thum K.E., Kim M., Chripstopher D.A., Mullet J.E. Cryptochrome 1, cryptochrome 2 and phytochrome A co-activate the chloroplast *psbD* blue

- light responsive promoter // *Plant Cell*. – 2001. – **12**. – P. 2747–2760.
50. Kendrick R.E., Kronenberg G.H. Photomorphogenesis in plants. – Dordrecht : Kluwer Acad. Publ., 1994.
  51. Abe N.K., Takio K., Titani K., Furuya M. Amino-terminal amino acid sequences of pea phytochrome II fragments obtained by limited proteolysis // *Plant Cell Physiol.* – 1989. – **30**. – P. 1089–1097.
  52. Toth R., Kevei E., Hall A., Millar A.J., Nagy F., Kozma-Bognar L. Circadian clock-regulated expression of phytochrome and cryptochrome genes in *Arabidopsis* // *Plant Physiol.* – 2001. – **127**. – P. 1607–1616.
  53. Yang H.Q., Tang R.H., Casmore A.R. The signaling mechanism of *Arabidopsis* CRY1 involves direct interaction with COP1 // *Plant Cell*. – 2001. – **13**. – P. 2573–2587.
  54. Mockler T.C., Guo H., Yang H., Duong H., Lin C. Antagonistic actions of *Arabidopsis* cryptochrome and phytochrome B in the regulation of floral induction // *Development*. – 1999. – **126**. – P. 2073–2082.
  55. Wang X., Lino M. Interaction on cryptochrome 1, phytochrome and ion fluxes in blue-light-induced shrinking of *Arabidopsis* hypocotyl protoplasts // *Plant Physiol.* – 1998. – **117**. – P. 1265–1279.
  56. Yeh K.C., Wu S.H., Murphy J.T., Lagarias J.C. A cyanobacterial phytochrome two-component light sensory system // *Science*. – 1997. – **277**. – P. 1505–1508.
  57. Kay S.A. PAS, present and future: clues on the origins of circadian clocks // *Science*. – 1997. – **276**. – P. 753–754.
  58. Huang Z.J., Edery I., Rosbash M. PAS in dimerization domain common to *Drosophila* period and several transcription factors // *Nature*. – 1993. – **364**. – P. 259–262.
  59. Taylor B.L., Zhulin I.B. PAS domains – internal sensor of oxygen, redox potential and light // *Microbiol. Mol. Biol. Rev.* – 1999. – **63**, № 2. – P. 479–506.
  60. Lapko V.N., Jiang X.Y., Smith D.L., Song P.S. Mass spectroscopic characterization of oat phytochrome A: isoforms and post-translational modification // *Protein Sci.* – 1999. – **8**. – P. 1–11.
  61. Ahmad M. Seeing of the world in the red and blue: insight into plant vision and photoreceptors // *Curr. Opin. Plant Biol.* – 1999. – **2**. – P. 230–235.
  62. Fankhauser C., Yeh K.C., Lagarias J.C., Zhang H., Elich T., Chory J. PKS1 a substrate phosphorylated by phytochrome that modulates light signaling in *Arabidopsis* // *Science*. – 1999. – **284**. – P. 1539–1541.
  63. Mustilli A.C., Bowler C. Tuning in to the signal controlling photoregulated gene expression in plants // *EMBO J.* – 1997. – **16**. – P. 5801–5806.
  64. Choi G.H., Lee Y.J., Kwon Y.K., Soh M.S., Shin B. et al. Phytochrome signaling is mediated through nucleoside diphosphate kinase 2 // *Nature*. – 1999. – **401**. – P. 610–613.
  65. Ogura T., Tanaka N., Yabe N., Komatsu S., Hasegawa K. Characterization of protein complex containing nucleoside diphosphate kinase characteristics of light signal transduction through phytochrome in etiolated pea seedling // *Photochem. and Photobiol.* – 1999. – **69**. – P. 397–403.
  66. Sugano S., Andronis C., Green R.M., Wang Z.Y., Tobin E.M. Protein kinase CK2 interacts and phosphorylates with the *Arabidopsis* circadian clock-associated 1 protein // *Proc. Nat. Acad. Sci. USA*. – 1998. – **95**. – P. 11020–11025.
  67. Soh M.S., Hong S.H., Hanzawa H., Furuya M., Nam N.G. Genetic identification of FIN2, a far red light-specific signaling component of *Arabidopsis thaliana* // *Plant J.* – 1998. – **16**. – P. 411–419.
  68. Hudson M., Ringli C., Boylan M.T., Quail P.H. The FAR1 locus encodes a novel nuclear protein specific to phytochrome A signaling // *Genes and Develop.* – 1999. – **13**. – P. 2017–2027.
  69. Hall A., Kozma-Bognar L., Toth R., Nagy F., Millar A.J. Conditional circadian regulation of PHYTOCHROME A gene expression // *Plant Physiol.* – 2001. – **127**. – P. 1808–1818.
  70. Hsieh H.L., Okamoto H., Wang M., Ang L.H. et al. FIN219, an auxine-regulated gene, defines a link between phytochrome A and the downstream regulator COP1 in light control of *Arabidopsis* development // *Genes and Develop.* – 2000. – **14**. – P. 1958–1970.
  71. Devlin P.F., Kay S.A. Cryptochromes are required for phytochrome signaling to the circadian clock but not for rhythmicity // *Plant Cell*. – 2000. – **12**. – P. 2499–2510.
  72. Schultz T.F., Kiyosue T., Yanovsky M., Wada M., Kay S.A. A role for LKP2 in the circadian clock of *Arabidopsis* // *Plant Cell*. – 2001. – **13**. – P. 2659–2670.
  73. Somers D.E., Schultz T.F., Milnamow M., Kay S.A. ZEITLUPE encodes a novel clock-associated PAS protein from *Arabidopsis* // *Cell*. – 2000. – **101**. – P. 319–329.
  74. Nelson D.S., Lasswell J., Rogg L.E., Cohen M.A., Bartel B. FKF1, a clock-controlled gene that regulated the transition to flowering in *Arabidopsis* // *Cell*. – 2000. – **101**. – P. 331–340.
  75. Somers D.E., Webb A.A., Pearson M., Kay S.A. The short-period mutant, *toc1-1*, alters circadian clock regulation of multiple outputs throughout develop-

- ment in *Arabidopsis thaliana* // Development. – 1998. – **125**. – P. 485–494.76.
76. Wang Z.Y., Tobin E.M. Constitutive expression of the circadian clock associated 1 (CCA1) gene disrupts circadian rhythms and suppressed its own expression // Cell. – 1998. – **93**. – P. 1207–1217.
  77. Covington M.F., Panda S., Strayer C.A., Kay S.A., Wagner D.R. ELF3 modulates resetting circadian clock in *Arabidopsis* // Plant Cell. – 2001. – **13**. – P. 1305–1316.
  78. Fowler S., Lee K., Onouchi H., Samach A., Richardson K. et al. GIGANTEA: a circadian clock-controlled gene that regulated photoperiod flowering in *Arabidopsis* and encodes a protein with several possible membrane-spanning domains // EMBO J. – 1999. – **18**. – P. 4679–4688.
  79. Adams J., Kelso R., Cooley L. The kelch repeat superfamily of proteins: propellers of cell function // Trends Cell Biol. – 2000. – **10**. – P. 17–24.
  80. Gu Y.Z., Hagenesch J.B., Bradfield C.A. The PAS superfamily : sensors environmental and developmental signals // Ann. Rev. Pharmacol. and Toxicol. – 2000. – **40**. – P. 519–561.
  81. Galan J.M., Peter M. Ubiquitin-dependent degradation of multiple F-box protein by an autocatalytic mechanism // Proc. Nat. Acad. Sci. USA. – 1999. – **96**. – P. 9124–9129.
  82. Skawyrza D., Craig K.L., Tyers M., Elledge S.J., Harper J.W. F-box protein are receptors that recruit phosphorylated substrates to the SCF ubiquitin-ligase complex // Cell. – 1997. – **91**. – P. 209–219.
  83. Gray W.M., Estelle J. Function of the ubiquitin-proteasome pathway in auxine response // Trends Biochem. Sci. – 2000. – **25**. – P. 133–138.
  84. Kim L., Kirsher S., Toth R., Adam E., Schufer E., Nagy F. Light-induced nuclear import of phytochrome-A : GFP fusion proteins is differently regulated in transgenic tobacco and *Arabidopsis* // Plant J. – 2000. – **22**. – P. 125–133.
  85. Thum K.E., Kim M., Christopher D.A., Mullet J.E. Cryptochrome 1, cryptochrome 2 and phytochrome A co-activate the chloroplast *psbD* blue light-response promoter // Plant Cell. – 2001. – **12**. – P. 2747–2760.
  86. Somers D.E., Devlin P.F., Kay S.A. Phytochromes and cryptochromes of the *Arabidopsis* circadian clock // Science. – 1998. – **282**. – P. 1488–1490.
  87. Millar A.M., Straume J., Chory N., Chua H., Kay S. The regulation of circadian period by phototransduction pathways in *Arabidopsis* // Science. – 1995. – **267**. – P. 1163–1166.
  88. Alabadi D., Oyama T., Yanovsky M., Harmon F., Mas P., Kay S. Reciprocal regulation between TOC1 and LHY/CCA1 within the Arabidopsis circadian clock // Science. – 2001. – **293**. – P. 880–883.
  89. Matsushika A., Makino S., Kojima M., Mizuno T. Circadian waves of expression of the APRR1/TOC1 family of pseudo-response regulators in *Arabidopsis thaliana* : Insight into the plant circadian clock // Plant Cell Physiol. – 2000. – **41**. – P. 1002–1012.
  90. Nakamichi N., Kita M., Niinuma K., Ito S., Yamashino T., Mizoguchi T., Mizuno T. Arabidopsis clock-associated pseudo-response regulators PRR9, PRR7 and PRR5 coordinately and positively regulate flowering time through the canonical CONSTANS-dependent photoperiodic pathway // Plant Cell Physiol. – 2007. – **48**, № 6. – P. 822–832.
  91. Suarez-Lopez P., Wheatley K., Robson F., Onouchi H., Valverde F., Coupland G. CONSTANS mediates between the circadian clock and the control of flowering in *Arabidopsis* // Nature. – 2001. – **410**. – P. 1116–1120.
  92. Takato I. Arabidopsis circadian clock and photoperiodism: time to think about location // Plant Biol. – 2010. – **13**, № 1. – P. 83–96.
  93. Valverde F., Mouradov A., Soppe W., Ravenscroft D., Samach A., Coupland G. Photoreceptor regulation of CONSTANS protein in photoperiodic flowering // Science. – 2004. – **303**. – P. 1003–1006.
  94. Kardailsky I., Shukla V., Ahn J., Dagenais N., Christensen S., Nguyen J., Chory J., Harrison M., Weigel D. Activation tagging of the floral inducer FT // Science. – 1999. – **286**. – P. 1962–1965.
  95. Niinuma K., Nakamichi N., Miyata K., Mizuno T., Kamada H., Mizoguchi T. Roles of Arabidopsis PSEUDO-RESPONSE REGULATOR (PRR) genes in the opposite controls of flowering time and organ elongation under long-day and continuous light conditions // Plant Biotech. – 2008. – **25**. – P. 165–172.
  96. Wenkel S., Turck F., Singer K., Gissot L., Le Gourrierec J., Samach A., Coupland G. CONSTANS and the CCAAT box binding complex share a functionally important domain and interact to regulate flowering of *Arabidopsis* // Plant Cell. – 2006. – **18**, № 11. – P. 2971–2984.
  97. Lukman R. Molecular mapping of major genes influencing flowering time in wheat (*Triticum aestivum* L.): Diss. – München, 2003. – 102 p.
  98. Дьяченко Л.Ф., Тоцький В.Н., Файт В.И., Топтиков В.А. Экспрессивность некоторых генетических систем в проростках различающихся по генам *Vrd* линий озимой мягкой пшеницы в процессе закаливания // Вісн. ОНУ. – 2007. – **12**, вип. 5. – С. 103–111.
  99. Дьяченко Л.Ф., Тоцький В.М., Файт В.І., Топтиков В.А. Експресивність множинних форм

- деяких ферментів у тканинах рослин озимої пшениці з різними генами фотоперіодизму // Факторы экспериментальной эволюции организмов : IV Междунар. науч. конф. – Киев : Логос, 2008. – Т. 4. – С. 260–265.
100. Дьяченко Л.Ф., Тоцький В.М., Файт В.І., Топтиков В.А. Динаміка експресивності пероксидази і супероксиддисмутази в процесі яровизації рослин майже ізогенних ліній пшениці сорту Миронівська 808 // Вісн. ОНУ. – 2009. – 14, вип. 8. – С. 33–42.
101. Дьяченко Л.Ф., Файт В.И., Тоцкий В.Н., Топтиков В.А. Экспрессивность некоторых ферментов у рекомбинантно-инбредных линий Одесская 16/Безостая 1 при адаптации растений к низким температурам // Фактори експериментальної еволюції організмів : Зб. наук. пр. – К.: Логос, 2009. – С. 293–298.
102. Gusta LV., Fowler D.B., Tyler N.J. Factors influencing hardening and survival in winter wheat // Plant cold hardiness and freezing stress / Eds P.H. Li, A. Sakai. – New York : Acad. press, 1982. – Vol. 2. – P. 23–40.
103. Limin A.E., Fowler D.B. Cold hardiness response of sequential winter wheat segments to different temperature regimes // Crop. Sci. – 1985. – 25. – P. 838–843.
104. Roberts D.W.A. Identification of loci on chromosome 5A of wheat involved in control of cold hardiness, vernalization, leaf length, rosette growth habit, and height of hardened plants // Genome. – 1990. – 33. – P. 247–259.

Надійшла 18.08.11