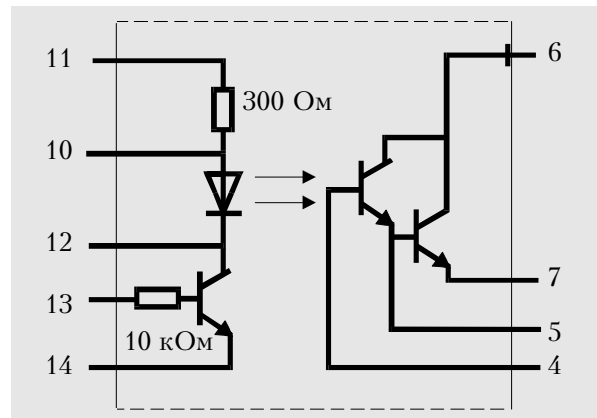


Україна, 274032, м. Чернівці,
вул. Головна, 246,
СКТБ "Ритм"

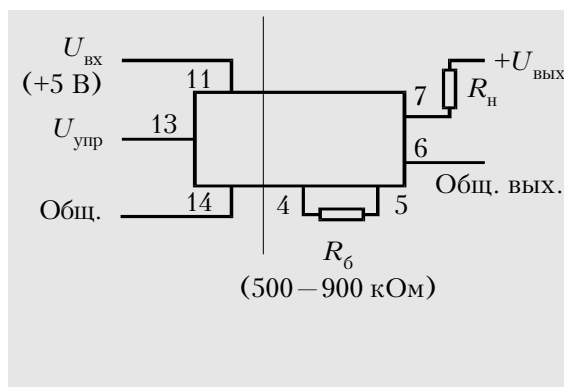
Оптопара транзисторная повышенной мощности (ТУ У 3.51-14261388-018—98) УАОТ-04

- Максимальные коммутируемые ток и напряжение: 150 мА, 75 В
- Коэффициент передачи тока 15
- Управление непосредственно с выхода КМОП-логики
- Возможность управления светодиодом непосредственно или с помощью встроенного усилителя

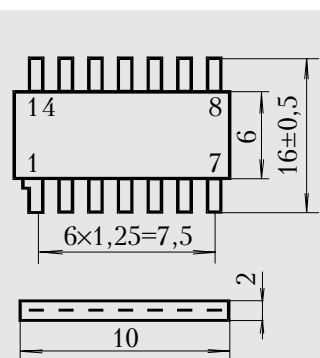


Коллектор выходного транзистора электрически соединен с корпусом

Рекомендуемая схема включения



Эскиз корпуса



Основные технические характеристики

Наименование параметра	Режим измерения*	Типичное значение	min	max	Ед. изм.
Коммутируемый ток	$U_{упр}=5 В$			150	мА
Напряжение насыщения	$I_{вых}=150 мА$	1,6	1,2	2	В
Максимальное выходное напряжение	$U_{упр}=0$	75		120	В
Коэффициент передачи по току	$I_{вх}=10 мА$	2500	1500		%
Ток потребления по управляющему входу	$U_{упр}=5 В$	0,5	0,3	0,8	мА
Выходной ток в закрытом состоянии	$U_{упр}=0; U_{вых}=75 В$	1,0		500	мкА
Прямое падение напряжения на светодиоде	$I_{вх}=10 мА$	1,4	1,3	1,6	В
Время нарастания импульса выходного тока	$R_n=500 Ом$	0,1		0,5	мс
Время спада импульса выходного тока	$R_n=500 Ом$	0,3		0,5	мс
Напряжение изоляции "вход-выход"	$I_{утечки}<1 нА$	500		500	В
Максимальная рассеиваемая мощность				0,3	Вт

*При длительности импульса напряжения 20 мс и сопротивлении нагрузки 100 Ом