

СИМПОЗИУМЫ. КОНФЕРЕНЦИИ. ВЫСТАВКИ

шему развитию информационных технологий, созданию интегрированных систем, оборудования и услуг для беспроводного доступа к INTERNET. Рынок продукции отрасли информационной техники и телекоммуникаций — это наиболее интенсивно растущий рынок в мире.

В результате участия в выставке, проведенных встреч и переговоров расширены деловые отношения в части привлечения зарубежных инвестиций и современных технологий, а также реализации продукции украинских предприятий и организаций:

- проведение совместных научных исследований в области информатики, телекоммуникаций и цифровой обработки сигналов;
- организация новых совместных и модернизация существующих на Украине производств конкурентоспособного телекоммуникационного оборудования, средств вычислительной техники;
- создание новейшей измерительной техники для обеспечения потребностей отрасли связи;
- проведение поставок украинского оборудования, программного обеспечения и технологий производства;

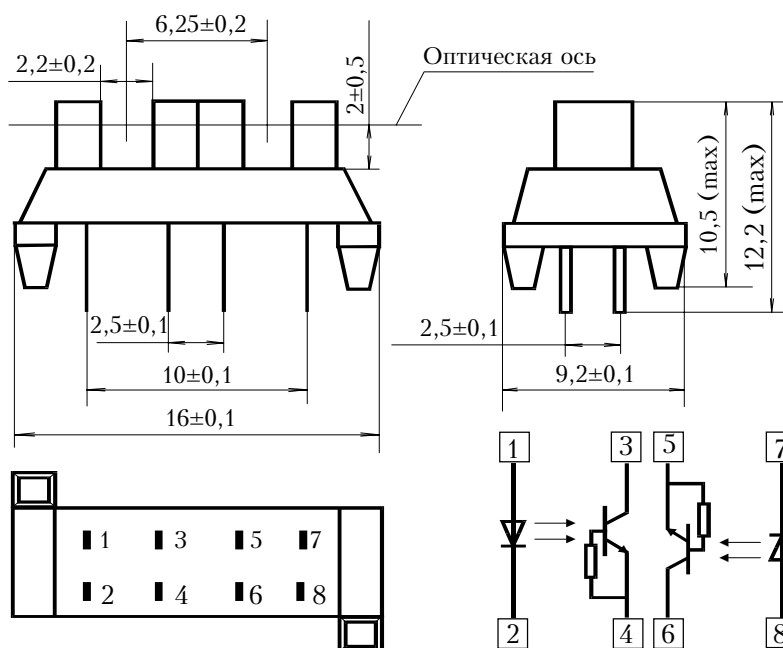
— технологическая интеграция производителей средств связи, компьютерной техники и операторов связи для предоставления информационных услуг пользователям.

Большой интерес, проявленный со стороны представителей зарубежных компаний, фирм, отдельных бизнесменов к разработкам украинских предприятий и организаций, свидетельствует о том, что Украина еще имеет значительный научно-производственный потенциал в области информационных технологий и телекоммуникаций. В то же время непризнание приоритетности развития этого направления для экономики Украины, практически отсутствие финансовой поддержки научных технологий и слабая протекционистская политика со стороны государства может повлечь за собой утрату этого потенциала и еще более значительное отставание развития информационной и телекоммуникационной инфраструктуры.

А. В. ДЕМЕДЮК

Україна, 274032, м. Чернівці,
вул. Головна, 246, СКТБ «Ритм»

Оптопара двухканальная транзисторная с открытым щелевым оптическим каналом УАОТ-01



Наименование параметра	Режим измерения	Типичное значение	min	max	Ед. изм.
Напряжение насыщения	$I_{\text{Вых}}=0,2 \text{ мА}; I_{\text{Вх}}=10 \text{ мА}$	0,3		0,4	В
Максимальное выходное напряжение	$I_{\text{Вх}}=0$	8		15	В
Коэффициент передачи по току	$I_{\text{Вх}}=10 \text{ мА}$	10	1,3	80	%
Выходной ток в закрытом состоянии при фоновой освещенности $\leq 500 \text{ лк}$	$I_{\text{Вх}}=0; U_{\text{Вых}}=8 \text{ В}$	1		50	мкА
Прямое падение напряжения на светодиоде	$I_{\text{Вх}}=10 \text{ мА}$	1,4	1,3	1,6	В
Максимальный ток светодиода				50	мА
Время нарастания импульса выходного тока	$R_{\text{н}}=1 \text{ кОм}$	50		80	мкс
Время спада импульса выходного тока	$R_{\text{н}}=1 \text{ кОм}$	50		80	мкс