

ЭЛЕКТРОМАГНИТНО-АКУСТИЧЕСКИЙ ПРЕОБРАЗОВАТЕЛЬ ДЛЯ УЛЬТРАЗВУКОВОЙ ТОЛЩИНОМЕТРИИ ФЕРРОМАГНИТНЫХ МЕТАЛЛОИЗДЕЛИЙ БЕЗ УДАЛЕНИЯ ДИЭЛЕКТРИЧЕСКОГО ПОКРЫТИЯ

Р.П. Мигущенко¹, докт.техн.наук, Г.М. Сучков¹, докт.техн.наук, Х.К. Радев², докт.техн.наук, О.Н. Петрищев³, докт.техн.наук, А.В. Десятниченко¹, канд.техн.наук

¹ – Национальный технический университет «Харьковский политехнический институт», ул. Фрунзе, 21, Харьков, 61002, Украина. E-mail: suchkov_gm@mail.ru

² – Технически университет, бул. Кл. Охридски, 8, София, 1797, България,

³ – Национальный технический университет Украины «Киевский политехнический институт», пр. Победы, 37, Киев, 03056, Украина.

Разработан высокоэффективный совмещенный электромагнитно-акустический преобразователь для преобразования электрической энергии в акустическую и обратно. Он предназначен для возбуждения и приема в металлических изделиях ультразвуковых высокочастотных импульсов путем использования магнитных и электромагнитных полей при наличии диэлектрических покрытий толщиной до 10 мм. Преобразователь без изменения конструкции может быть применен для контроля изделий как с плоской, так и с криволинейной поверхностью. При этом измеряется только толщина металла. Использование нового преобразователя дает возможность существенно удешевить процесс ультразвукового контроля за счет исключения операции удаления защитного покрытия и его последующего восстановления. Разработка применима для диагностики в электроэнергетике, металлургии, транспорте и других отраслях, использующих металлоизделия с покрытиями и без них. Библ. 7, рис. 5.

Ключевые слова: ультразвуковая диагностика, электромагнитно-акустический преобразователь, диэлектрическое покрытие, толщинометрия.

Введение. При традиционном контактном ультразвуковом контроле (УЗК) требуется проведение операций предварительной подготовки – обязательное удаление диэлектрических покрытий (краска, пластик и т.п.) с поверхности изделий и объектов [2]. После проведения УЗК покрытия необходимо восстанавливать. В результате существенно возрастают общие затраты на проведение контроля [4]. В связи с острой необходимостью экономии энергии и ресурсов предприняты попытки применить традиционный контактный УЗК изделий и объектов с покрытиями [1, 6]. Однако из-за значительных толщин покрытий, неоднородности их свойств, участков отслоений, многослойности традиционный контроль пьезоэлектрическими преобразователями (ПЭП) с использованием контактной жидкости не всегда достоверен, а часто и невозможен. Такое состояние обусловлено возбуждением ультразвуковых импульсов ПЭП и их передачей через слой жидкости и слой покрытия в контролируемое изделие и обратно.

Устранить отмеченный недостаток позволяет электромагнитно-акустический (ЭМА) способ [5] возбуждения и приема ультразвуковых импульсов (УЗИ). Он реализуется с помощью ЭМА преобразователя (ЭМАП), который позволяет через слой диэлектрического покрытия возбуждать УЗИ непосредственно в поверхностном слое металла и принимать их обратно из той же поверхности, без применения контактной жидкости. При этом исключается влияние свойств диэлектрического покрытия на результаты диагностики. Суть ЭМА способа поясняется рис. 1. Источник 1 магнитного поля совместно с индуктором 2 в поверхностном слое изделия 3 формируют постоянное поляризующее магнитное поле и высокочастотное электромагнитное поле. Высокочастотное электромагнитное поле создается путем пропускания тока I через витки плоской катушки индуктивности 2, расположенной на определенном расстоянии (толщина покрытия) от изделия 3. Позицией 4 показано направление действия индукции B_0 , формируемой источником 1 магнитного поля. Позицией 5 показано направление вектора напряженности магнитного поля, формируемого индуктором 2. В поверхностном слое электропроводного изделия 3 формируется ток b , по форме близкий к форме катушки индуктора 2. Сформированные магнитное и электромагнитное поля взаимодействуют с электропроводным материалом и создают в поверхностном слое силы Лоренца F_L , а в случае электропроводного и ферромагнитного материала совместно действуют силы Лоренца и магнитострикционные силы. В результате их взаимодействия вглубь изделия распространяется ультразвуковая волна с частотой, совпадающей с частотой высокочастотного запол-

нения импульса тока [7]. Прием импульсов, отраженных из объема изделия, осуществляется за счет обратного электромагнитно-акустического эффекта.

Во многих случаях на поверхности изделий, подлежащих контролю, находятся диэлектрические защитные или декоративные покрытия (краска, пластик и т.п.), толщина которых может достигать 5...6 мм и более. Перед проведением традиционного ультразвукового контроля эти покрытия необходимо удалять, а после контроля – восстанавливать. В этом случае затраты энергии и ресурсов на проведение контроля существенны. Применение ЭМА способа дает возможность уменьшить затраты на контроль. Однако при больших толщинах покрытий чувствительность ЭМА контроля может оказаться недостаточной из-за уменьшения величины напряженности электромагнитного и индукции поляризующего магнитного полей в поверхностном слое металла. При увеличении толщины покрытия также будут изменяться резонансная частота ЭМА преобразователя и добротность контура индуктора при возбуждении и приеме. В результате чувствительность контроля становится недостаточной. Кроме того, невозможно диагностировать тонкие изделия.

Целью работы является повышение чувствительности (соотношения амплитуд полезного сигнала и шума) ЭМАП при контроле металлоизделий с диэлектрическими покрытиями со значительными толщинами.

Содержание и результаты разработки. Основу ЭМА преобразователя составляют плоская высокочастотная катушка индуктивности и источник постоянного или квазипостоянного поляризующего магнитного поля. Формы высокочастотных катушек электромагнитно-акустического преобразователя могут быть различными. Для толщинометрии предпочтительнее форма катушки, показанная на рис. 2. Она позволяет возбуждать и принимать сдвиговые линейно поляризованные ультразвуковые колебания с однонаправленной диаграммой акустического поля. Рабочей частью катушки индуктивности является центральная часть 2 (зона действия направленного нормально к поверхности металла поляризующего магнитного поля). Для уменьшения действия скин-эффекта витки катушки намотаны жгутом 1 параллельно расположенным тонким (0,1–0,2 мм) изолированным проводникам. Такое включение позволяет получать в ней при возбуждении максимальный ток, определяющий эффективное ЭМА преобразование электромагнитной энергии в акустическую. Кроме того, такая форма индуктора позволяет при приеме УЗИ существенно уменьшить шумы от воздействия электромагнитных помех.

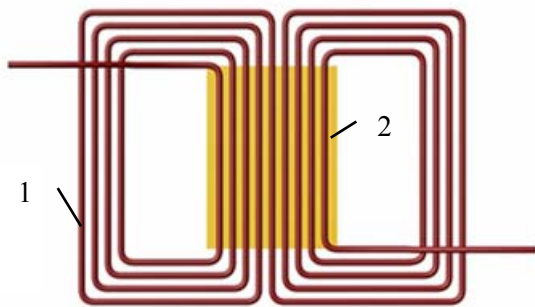


Рис. 2

При приеме импульсов, отраженных из объема изделия, от воздействия ультразвуковых импульсов на поверхностный слой, находящегося в магнитном поле ЭМАП, формируется вихревой ток. Он создает над этим участком металла электромагнитное поле. В проводниках катушки преобразователя наводится ЭДС, величина которой зависит от величины индукции магнитного поля и амплитуды колебаний частиц металла поверхностного слоя. Для получения максимальной ЭДС необходимо длину проводников катушки ЭМАП увеличивать. Противоречивые требования к катушке преобразователя в режиме возбуждения УЗИ и их приема устранены путем включения проводников жгута так, как это показано на рис. 3. Возбуждающий сигнал подается на разъемы X1 и X2, а принимаемый сигнал снимается с разъемов X3 и X4. При прочих равных условиях, наводимая в проводниках ЭДС, а следовательно и чувствительность контроля будет максимальной.

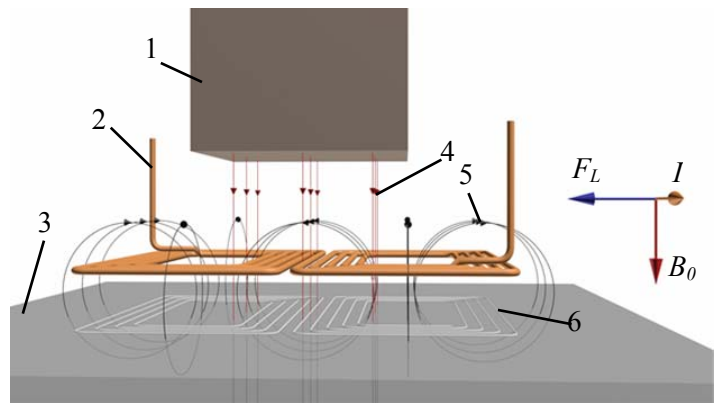


Рис. 1

Включение проводников катушки индуктивности параллельно обеспечивается низким сопротивлением импульсных диодов в схеме по рис. 3 при подаче возбуждающего высоковольтного напряжения. В этом режиме падение напряжения на диодах составляет около 0,5 В, что, учитывая высокую амплитуду подаваемого напряжения (более 0,5 кВ), пренебрежимо мало. Так как диоды объединены в пары, которые включены

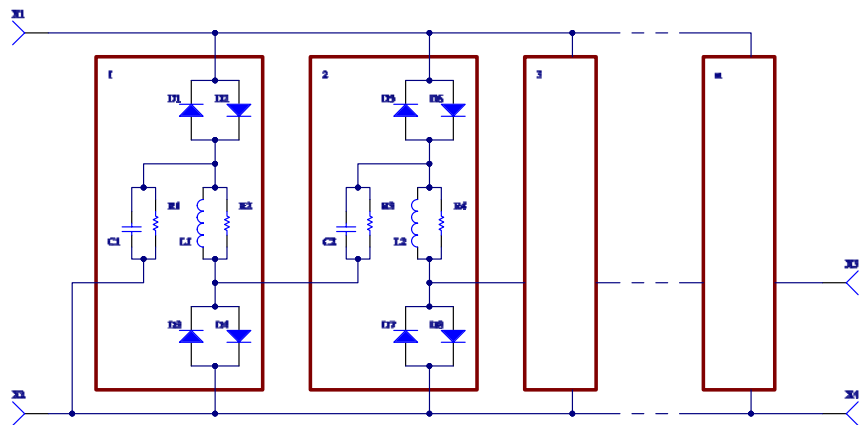


Рис. 3

встречно параллельно, они пропускают ток обеих полярностей. Учитывая вышесказанное, влиянием этих диодов можно пренебречь. Обмотки катушки индуктивности включаются параллельно, поэтому общую индуктивность можно определить по упрощенной формуле $L_{общ} = L/n$, где n – число проводников в индукторе ЭМАП; L – индуктивность одного проводника индуктора. Общая емкость включенных параллельно конденсаторов равна $C_{общ} = C \cdot n$, где C – емкость одного конденсатора. Тогда резонансная частота такого контура будет определяться по известному выражению $f_0 = (2\pi\sqrt{LC})^{-1}$. Из формулы следует, что при таком включении количество проводников в индукторе не влияет на частотные характеристики преобразователя [3, 5].

Демпфирующие резисторы, включенные параллельно индуктивностям и емкостям, необходимы для уменьшения «мертвой» зоны (длительности колебаний в контуре после прохождения высоковольтного зондирующего импульса, которые мешают приему полезных сигналов, отраженных из объема изделия).

Проводники катушки обладают достаточной изоляцией, т.к. пиковые значения амплитуд подводящего напряжения могут достигать 3 кВ. Катушка располагается в зоне действия постоянного магнитного поля, достигающего 1 Тл. Во время генерирования зондирующих импульсов знакопеременные силы могут вызывать смещения проводников, что, в свою очередь, может привести к повреждению катушки, поэтому витки катушки должны быть жестко вклеены в подложку.

При приеме (по окончании действия возбуждающего зондирующего импульса) амплитуда сигнала на катушках датчика мала (порядка десятков микровольт) и недостаточна для открывания импульсных диодов (рис. 3), поэтому для упрощения расчетов их можно принять эквивалентными разрыву цепи (емкость диодов в закрытом состоянии не должна превышать нескольких пФ). Проводники катушки индуктивности включаются последовательно, обеспечивая максимальную амплитуду принимаемого сигнала. В этом случае формируется последовательный резонансный контур, каждый элемент которого демпфирован резистором. Эквивалентная емкость конденсаторов, включенных последовательно, может быть определена как $C_{общ} = C/n$. Общая индуктивность соединенных последовательно проводников индуктора будет $L_{общ} = L \cdot n$. Очевидно, что и в этом случае результирующая резонансная частота в режиме приема будет совпадать с резонансной частотой режима возбуждения.

На рис. 4 показана конструкция разработанного ЭМА преобразователя. Корпус преобразователя является разборным (на рисунке не показан). Мощный постоянный магнит 1 на основе керамики NeFeV для повышения индукции поляризуемого магнитного поля в поверхности изделия фиксируется при помощи ферромагнитной пластины-магнитопровода 2. Магнит 1 отделяется от катушки 3 экранирующей пластиной 4, выполненной, например, из латуни типа ЛС69 толщиной 0,2 мм. Она необходима для исключения появления УЗИ в теле магнита 1. Жгут проводников катушки 3 помещается в окантовку 5 из диэлектрика, например, стеклотекстолита. Окантовка 5 соединяется с протектором 6 из стеклотекстолита, после чего катушка 3 заливается клеем – это предотвращает ее повреждение из-за возникающих механических микросмещений во время работы. На протекторе 6 закрепляет-

ся упорная окантовка 7 из латуни. В корпусе ЭМАП размещаются элементы переключения 8 проводников индуктора 3 (диоды, конденсаторы, резисторы – на рисунке не показаны).

Вышеописанный ЭМАП был изготовлен и испытан на катаных и непрерывно литых образцах из ферромагнитных сталей толщиной до 100 мм. Диэлектрическое покрытие имитировали прокладками из стеклотекстолита. Питание преобразователя осуществлялось генератором [7], который формировал в индукторе высокочастотные пакетные импульсы тока величиной до 60 А. Напряжение на индукторе достигало 3 кВ. Длительность зондирующих импульсов регулировали в пределах 1...10 периодов частоты заполнения в пакете. Индукция поляризуемого магнитного поля при зазоре 10 мм достигала 0,6 Тл. Исследован диапазон ультразвуковых частот в пределах 1,5...2,5 МГц. Настройку резонансной частоты ЭМАП осуществляли при зазоре 2 мм, что позволяло получить относительно небольшие изменения амплитуд принятого полезного сигнала и шума при изменении толщины покрытия, что является важным при автоматическом контроле с заданным воздушным зазором между преобразователем и металлом.

Типичная зависимость амплитуды полезного сигнала (отраженного от «дна» изделия) от толщины покрытия приведена на рис. 5. Эти измерения выполнены при следующих параметрах питания ЭМАП: частота УЗИ – 2,2 МГц; длительность импульса – 6 периодов частоты 2,2 МГц; напряжение на преобразователе – 1 кВ (при от-

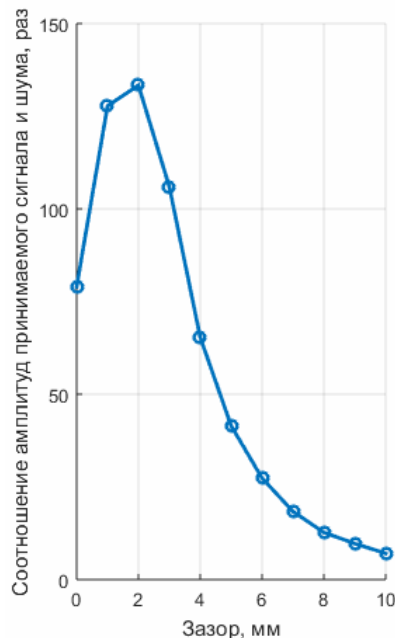


Рис. 5

противоположной контролируемому изделию, а также обеспечить в высокочастотной катушке ЭМАП при возбуждении максимальный ток путем параллельного включения тонких проводников, а при приеме – максимальное напряжение путем последовательного включения тех же проводников. Установлено, что для исключения появления акустических помех необходимо экранировать электромагнитное поле высокочастотной катушки ЭМАП от поверхности постоянного магнита и изготовли-

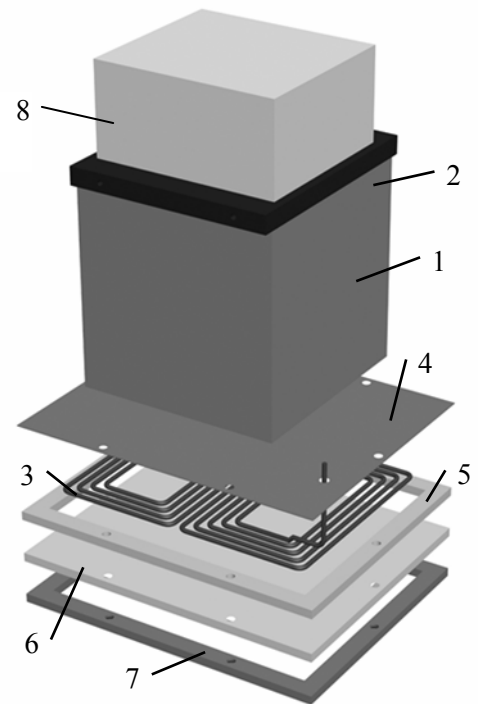


Рис. 4

в отсутствии зазора) и 1,6 кВ (при зазоре 10 мм). Индукция магнитного поля в зазоре 0,95...0,6 Тл (зазор 1...10 мм). Анализ зависимостей, аналогичных рис. 5, показал, что для акустически прозрачных металлов (ослабление ультразвукового импульса на данной частоте не более 6 дБ/м) при воздушном зазоре (толщине диэлектрической прокладки) между ЭМАП и металлом, равным 10 мм, соотношение амплитуд полезного сигнала A_c и шума $A_{ш}$ достигает 7. Этого вполне достаточно для толщинометрии.

Оценка погрешности измерений толщины образцов из диапазона 10...100 мм из стали Ст.45 выполнена методом многократных измерений при различных значениях толщин стеклотекстолитовых прокладок, которые имитировали покрытие. Установлено, что в диапазоне толщин покрытий до 10 мм погрешность измерений составляет $\pm 0,1 + 0,001h$ мм, где h – толщина контролируемого изделия, мм.

Выводы. Разработан и исследован высокочувствительный совмещенный ЭМАП для толщинометрии ферромагнитных металлоизделий, преобразующий электрическую энергию в акустическую и обратно при наличии диэлектрических покрытий (воздушных зазоров) толщиной до 10 мм. Показано, что для максимизации чувствительности ЭМАП (отношения амплитуд полезного сигнала и шума) необходимо сконцентрировать магнитное поле в рабочем поверхностном слое металла путем замыкания полей рассеяния со стороны,

вать элементы ЭМАП из материалов с низким коэффициентом преобразования электромагнитной энергии в акустическую (например, из ЛС69).

1. Васенев Ю.Г., Ступаченко С.Г. Способы повышения эффективности контроля газонефтепроводов с использованием технических возможностей дефектоскопов компании SONATEST // Контроль. Диагностика. – 2009. – № 5. – С. 50–54.
2. Ермолов И.Н., Ланге Ю.В. Неразрушающий контроль: Т.3. – М.: Машиностроение, 2004. – 864 с.
3. Изюмов Н.М., Линде Д.П. Основы радиотехники. – М.: Радио и связь. – 1983. – 376 с.
4. Судакова К.В., Казюкевич И.Л. О повышении эффективности контроля качества металлургической продукции // В мире неразрушающего контроля. – 2004. – №3. – С. 8–10.
5. Сучков Г.М., Петрищев О.Н., Хомяк Ю.В. Теория и практика электромагнитно-акустического контроля. Часть 3. – Х.: Щедра садиба плюс, 2015. – 124 с.
6. Maeda M., Hirasawa H., Yoshikava T. The effects of film thickness on the reflection echo height of ultrasonic testing // J. Jap. Soc. Nondestructive Inspection. – 2012. – Vol. 61. – No 9. – Pp. 480–487.
7. Suchkov G.M., Petrishchev O.N., Cherednichenko I.V., Fedorov V.V., Desyatnichenko A.V., Khashchina S.V., Maslova M.S. Generator of Probing Pulses for EMA Flaw Detectors // Russian Journal of Nondestructive Testing. – 2012. – Vol. 48. – No 9. – Pp. 537–540.

УДК 620.179.17

ЕЛЕКТРОМАГНІТНО-АКУСТИЧНИЙ ПЕРЕТВОРЮВАЧ ДЛЯ УЛЬТРАЗВУКОВОЇ ТОВЩИНОМЕТРІЇ ФЕРОМАГНІТНИХ МЕТАЛОВИРОБІВ БЕЗ ВИДАЛЕННЯ ДІЕЛЕКТРИЧНОГО ПОКРИТТЯ

Р.П.Мигущенко¹, докт.техн.наук, Г.М.Сучков¹, докт.техн.наук, Х.К.Радев², докт.техн.наук, О.М.Петрищев³, докт.техн.наук, О.В.Десятніченко¹, канд.техн.наук

¹- Національний технічний університет «Харківський політехнічний інститут», вул. Фрунзе, 21, Харків, 61002, Україна. E-mail: suchkov_gm@mail.ru

²- Технічно університет, бул. Кл. Охридськи, 8, Софія, 1797, Болгарія,

³- Національний технічний університет України «Київський політехнічний інститут», пр. Перемоги, 37, Київ, 03056, Україна.

Розроблено високоефективний суміщений електромагнітно-акустичний перетворювач для перетворення електричної енергії в акустичну і навпаки. Він призначений для збудження і прийому в металевих виробах ультразвукових високочастотних імпульсів шляхом використання магнітних і електромагнітних полів за наявності діелектричних покриттів товщиною до 10 мм. Перетворювач без зміни конструкції може бути застосований для контролю як виробів з плоскою, так і з криволінійною поверхнею. При цьому вимірюється тільки товщина металу. Впровадження нового перетворювача дає можливість істотно здешевити процес ультразвукового контролю за рахунок виключення операції видалення захисного покриття і його подальшого відновлення. Розробка може бути використана для діагностики в електроенергетиці, металургії, транспорті та інших галузях, де використовують металовироби з покриттями і без них. Бібл. 7, рис. 5.

Ключові слова: ультразвукова діагностика, електромагнітно-акустичний перетворювач, діелектричне покриття, товщинометрія.

ELECTROMAGNETIC ACOUSTIC TRANSDUCER FOR ULTRASONIC THICKNESS GAUGING OF FERROMAGNETIC METAL ITEMS WITHOUT REMOVING DIELECTRIC COATING

R.P. Migushchenko¹, G.M. Suchkov¹, Kh.K. Radev², O.M. Petrishchev³, O.V. Desyatnichenko¹

¹- National Technical University 'Kharkiv Polytechnic Institute', 21, Frunze str., Kharkiv, 61002, Ukraine. E-mail: suchkov_gm@mail.ru

²- Technical University of Sofia, 1000, 8 Kl. Ohridski Blvd, Sofia, 1797, Bulgaria,

³- National Technical University of Ukraine 'Kyiv Polytechnic Institute', 37, Prospect Peremohy, Kyiv, 03056, Ukraine.

A combined high-performance electromagnetic acoustic gauge for transforming electrical power into acoustic power and vice versa has been developed. It is designed to excite and accept ultrasonic high-frequency pulses in metallic items by using magnetic and electromagnetic fields in the presence of dielectric coatings with thickness up to 10 mm. Without changing the design this transducer can be used for checking items with flat or curved surfaces. At this only thickness of metal is measured. The new transducer allows significantly reduce cost of ultrasonic check by means of excluding operations for removal of protecting coating and its further renewal. The solution can be used for diagnostic operations in field of power engineering, metallurgy, transportation and other areas in which metal items with/without coatings are used. References 7, figures 5.

Key words: ultrasonic diagnosis, electromagnetic acoustic transducer, dielectric coating, thickness gauging.

1. Vasenev Yu.G., Stupachenko S.G. Methods improve the monitoring gas and oil pipelines using the technical capabilities of defectoscopes SONATEST // Kontrol. Diagnostika. – 2009. – No 5. – Pp. 50–54. (Rus)
2. Ermolov I.N., Lange Ju.V. Nondestructive testing. Vol. 3. – Moskva: Mashinostroenie, 2004. – 864 p. (Rus)
3. Izymov N.M., Linde D.P. Fundamentals of radio engineering. – Moskva: Radio i sviaz. – 1983. – 376 p. (Rus)
4. Sudaikova K.V., Kazjukevich I.L. On increasing the effectiveness of the quality control of steel products // V mire nerazrushaiushchego kontrolia. – 2004. – Vol. 3. – Pp. 8–10. (Rus)
5. Suchkov G.M., Petrishchev O.N., Homyak Yu.V. Theory and practice of electromagnetic-acoustic control. Part 3. – Kharkiv: Shchedra sadyba plius, 2015. – 124 p. (Rus)
6. Maeda M., Hirasawa H., Yoshikava T. The effects of film thickness on the reflection echo height of ultrasonic testing // J. Jap. Soc. Nondestructive Inspection. – 2012. – Vol. 61. – No 9. – Pp. 480–487.
7. Suchkov G.M., Petrishchev O.N., Cherednichenko I.V., Fedorov V.V., Desyatnichenko A.V., Khashchina S.V., Maslova M.S. Generator of Probing Pulses for EMA Flaw Detectors // Russian Journal of Nondestructive Testing. – 2012. – Vol. 48. – No 9. – Pp. 537–540.

Надійшла 15.12.2015

