

О ВОЗМОЖНОСТИ СНИЖЕНИЯ ДИНАМИЧЕСКИХ ПОТЕРЬ В ДВУХЗВЕННОМ ПРЕОБРАЗОВАТЕЛЕ ПОСТОЯННОГО НАПРЯЖЕНИЯ С РАЗДЕЛЕННОЙ КОММУТАЦИЕЙ

Ивахно В.В., канд.техн.наук, **Замаруев В.В.**, канд.техн.наук, **Стысло Б.А.**
Национальный технический университет "Харьковский политехнический институт",
 ул. Фрунзе 21, Харьков, 61002, Украина,
 e-mail: y-ivakhno@ukr.net

Для снижения коммутационных потерь в двухзвенных преобразователях постоянного напряжения с относительно высоким входным и относительно низким выходным напряжениями предлагается комплексное решение. Наряду с применением алгоритма, реализующего разделенную коммутацию, рекомендуется в первичном звене применить инвертор тока на IGBT с последовательными диодами, а во вторичном – преобразователь с ключами без эффекта "хвоста тока", например, MOSFET. Описываются процессы в преобразователе, в котором ключи первичного звена выключаются в нулях тока, а вторичного – включаются в нулях напряжения. Обосновано, что при использовании в первичном звене инвертора напряжения на IGBT из-за "хвоста тока" при снабберном выключении потери выключения составляют около 50% потерь при безснабберном выключении, от чего свободно предлагаемое решение. Библ. 6, рис. 2.

Ключевые слова: двухзвенный преобразователь, мягкая коммутация, разделенная коммутация, потери.

При преобразовании постоянного напряжения в постоянное с гальванической развязкой первичной и вторичной сторон (например, во вторичных источниках электропитания и др.) широко используются традиционные схемы преобразователей на основе полумостовой (либо мостовой) схем инвертора напряжения (ИН) на полностью управляемых ключах на первичной стороне трансформатора с неуправляемым выпрямителем и LC фильтром на вторичной. Существуют многочисленные модификации базовой схемы, позволяющие обеспечить за счет применения различных снабберов и модификации базового алгоритма управления режимы переключения силовых ключей ИН в нулях напряжения на ключе (zero voltage switching, ZVS) либо в нулях тока ключа (zero-current switching, ZCS) [1], и, следовательно, существенно уменьшить коммутационные потери в силовых ключах в сравнении с режимом жесткой коммутации.

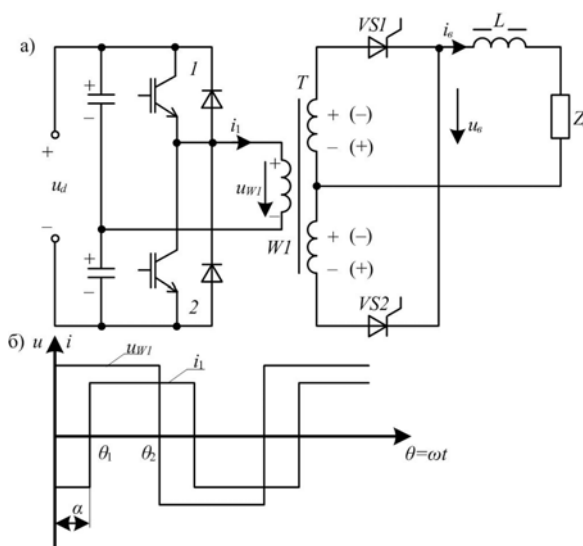


Рис. 1

В двухзвенном преобразователе на рис. 1, а [2], в отличие от традиционной схемы, неуправляемые ключи вторичной стороны (диоды) заменены на управляемые с обратной блокирующей способностью (тиристоры либо IGBT с последовательным диодом), образующие силовой коммутатор инвертора тока (ИТ). Ключи 1 и 2 переключаются поочередно, формируя на первичной обмотке трансформатора напряжение u_{W1} прямоугольной формы (рис. 1, б), а ключи VS1 и VS2 переключаются с задержкой относительно моментов переключения в ИН на угол управления α (рис. 1, б). Как показано в [2], в таком режиме работы ключи ИН включаются естественно в режиме ZVS, а выключаются принудительно, при этом ключи ИТ, напротив, выключаются естественно в режиме ZCS, а включаются принудительно. Происходит своего рода разделение коммутации, что отражено в названии способа коммутации (разделенная). В каждом из звеньев имеет место однородная коммутация (одно из переключений ключа на периоде естественное, а другое – принудительное), что позволяет применить для ограничения коммутационных потерь бездиссипативные снабберы: емкостные для ключей ИН (устанавливаются параллельно транзисторам 1 и 2) и индуктивные для ключей ИТ (устанавливаются последовательно с VS1 и VS2, их роль может выполнять индуктивность рассеяния трансформатора T). При этом на угловом интервале α происходит возврат энергии в источник питания u_d , а при $\alpha > \pi/2$ среднее выходное напряжение отрицательно. Недостатком такого алгоритма работы является значительная циркуляция мощности, следствием чего является снижение коэффициента мощности преобразователя и его КПД.

В работе [3] предложено использование в ИТ мостовой схемы и модифицированного алгоритма управления ключами, обеспечивающего, с одной стороны, режимы ZVS для ключей ИН и ZCS – для ключей ИТ и, с другой стороны, создание контура холостого хода при одновременном проводящем состоянии двух ключей

инверторной стойки ИТ. При этом возврат энергии производится лишь на относительно небольшом интервале полупериода от момента выключения транзистора ИН до момента включения ключа ИТ, формирующего совместно с ранее проводившим ключом ИТ контур холостого хода. При пренебрежении этим интервалом работа схемы мало отличается от работы традиционной с неуправляемым выпрямителем во вторичном звене, но обладает повышенным КПД вследствие режимов ZVS и ZCS в соответствующих звеньях. В работе [4] представлены результаты физического моделирования преобразователя, подтверждающие ожидаемые его свойства, причем в ИН применялись IGBT, а в ИТ – MOSFET с последовательным диодом. По сравнению с преобразователями на основе резонансных ИН предложенное решение обладает малым отличием от структур с жесткой коммутацией и простым алгоритмом управления [5] при большем КПД. Двухзвенный преобразователь [6] по коммутационным характеристикам близок к предложенному в [3-5]. Одна из стоек ИТ в [6] выполнена на диодах, в связи с чем это решение позволяет осуществлять возврат энергии.

В работе [5] подтверждено, в том числе экспериментально, что в случае применения в ИН IGBT не удастся путем увеличения емкости снабберных конденсаторов снизить потери выключения до величины, меньшей, чем примерно половина величины потерь при жесткой коммутации. Причиной этого является увеличение длительности "хвоста" тока при снижении скорости нарастания напряжения выключающегося транзистора. Для приложений, требующих относительно высоких величин входного напряжения (до 3–4 кВ) и относительно низких величин выходного (не более 400–500 В) в данной работе предлагается использовать свойство обратимости схемы преобразователя с модифицированным алгоритмом разделенной коммутации. С целью снижения коммутационных потерь выключения ключей ИН предлагается применить в первичном звене ИТ на IGBT с последовательным диодом, а во вторичном – ИН на приборах без "хвоста тока", например MOSFET. Во вторичном звене возможно использование, например, синхронного выпрямителя – удвоителя напряжения. На рис. 2 показана соответствующая схема. Ее работа напоминает работу схемы повышающего преобразователя, т.е. имеются интервалы накопления энергии во входном дросселе L_d и интервалы передачи энергии в нагрузку.

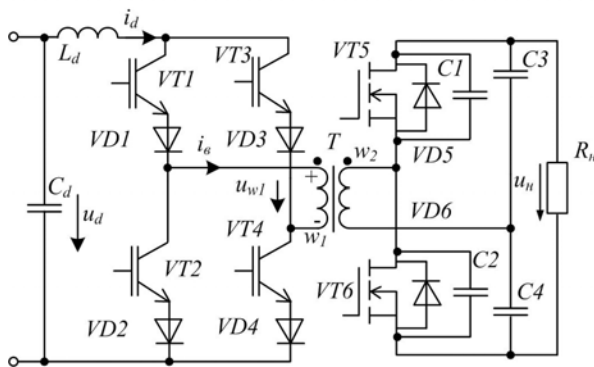


Рис. 2

ре его коммутации ограничиваются индуктивностью рассеяния трансформатора T (снабберная коммутация); $VT1$ выключается естественно, в режиме ZCS. Ток i_b , как и ток обмотки w_2 , изменяет знак, т.к. $VT5$ включен, напряжение u_{w1} прежнее (при этом $VD5$ выключается). Начинается возврат энергии в источник питания. Интервал возврата отсутствует в традиционном алгоритме работы повышающего преобразователя, в данном случае длительность этого интервала составляет небольшую часть полупериода. Далее производят выключение $VT5$, током обмотки w_2 конденсатор $C1$ заряжается до u_n , а $C2$ разряжается до нуля, т.е. производится снабберная коммутация. По достижении напряжением транзистора $VT5$ величины u_n , а напряжением на $VT6$ нуля включается диод $VD6$, и производят включение $VT6$ (в режиме ZVS); при этом напряжение u_{w1} изменило знак на противоположный. На следующем полупериоде работы преобразования процессы происходят аналогично.

Поскольку при выключении MOSFET эффекта "хвоста" не наблюдается, увеличением емкости конденсаторов $C1, C2$ можно добиться достаточно малой величины мощности потерь их выключения, в том числе существенно меньшей, чем мощность статических потерь, чего нельзя обеспечить, как указывалось выше, для снабберного выключения IGBT в схеме с ИН на первичной стороне. Дополнительным преимуществом рассмотренного решения является возможность снижения и статических потерь в ключах ИН путем применения MOSFET с меньшим сопротивлением во включенном состоянии либо параллельным соединением нескольких (как в синхронных выпрямителях). К недостатку рассмотренного решения можно отнести повышенное падение напряжения на составных ключах ИТ. Однако оно может быть снижено при использовании в силовом коммутаторе ИТ IGBT с обратной блокирующей способностью, которые уже появились на рынке компонентов силовой электроники. Детальная оценка составляющих мощности потерь в преобразователе не входит в задачи данной работы.

1. Erickson R.W., Maksimovic D. Fundamentals of Power Electronics. – Springer, 2001. – 912 p.

2. Гончаров Ю.П., Панасенко М.В., Семененко О.И., Хворост М.В. Статичні перетворювачі тягового рухомого складу. – Харків: НТУ «ХП», 2007. – 192 с.

3. Ivakhno V.V., Zamaruev V.V., Lastovka A.P., Blinov A.B., Vinnikov D.V. About possibility of improvement of energetic characteristics of two-stage DC/DC converter with separated commutation // Технічна електродинаміка. Тематичний випуск "Силова електроніка та енергоефективність". – 2011. – Ч. 2. – С. 88–92.

4. Blinov A., Ivakhno V., Zamaruev V., Vinnikov D., Husev O. A Novel High-Voltage Half-Bridge Converter with Phase-Shifted Active Rectifier // IEEE International Conference on Industrial technology (ICIT'2012), Athens, Greece. – 19-21 March, 2012. – Pp. 967–970.

5. Blinov A., Ivakhno V., Zamaruev V., Vinnikov D., Husev O. Experimental Verification of DC/DC Converter with Full-Bridge Active Rectifier // The 38th Annual Conference of the IEEE Industrial Electronics Society (IECON2012) IEEE IES IECON 2012 Montreal, Canada, 25 – 28 Oct. 2012. – Pp. 5161 – 5166.

6. Moisseev S., Soshin K., Sato S., Gamage L., Nakaoka M. Novel soft-commutation DC-DC power converter with high-frequency transformer secondary side phase-shifted PWM active rectifier // IEEE Proceedings – Electric Power Applications. – 2004. – Vol. 151. – No.3. – Pp. 260–267.

УДК 621.314.1

ПРО МОЖЛИВІСТЬ ЗНИЖЕННЯ ДИНАМІЧНИХ ВТРАТ У ДВОЛАНКОВОМУ ПЕРЕТВОРЮВАЧІ ПОСТІЙНОЇ НАПРУГИ З РОЗДІЛЕНОЮ КОМУТАЦІЄЮ

Івахно В.В., канд.техн.наук, **Замаруєв В.В.**, канд.техн.наук, **Стисло Б.О.**

Національний технічний університет "Харківський політехнічний інститут",

вул. Фрунзе, 21, Харків, 61002, Україна, e-mail: v-ivakhno@ukr.net

Для зменшення комутаційних втрат в дволанкових перетворювачах постійної напруги з відносно високою вхідною та відносно низькою вихідною напругами пропонується комплексне рішення. Разом з використанням алгоритму, який реалізує розділену комутацію, у первинній ланці рекомендується використати інвертор струму на IGBT з послідовними діодами, а у вторинній – перетворювач з ключами без ефекту "хвоста струму", наприклад, MOSFET. Описано процеси у перетворювачі, у якому ключі первинної ланки вимикаються у нулях струму, а вторинної вмикаються в нулях напруги. Обґрунтовано, що при використанні у первинній ланці інвертора напруги на IGBT за рахунок "хвоста струму" при снаберному вимиканні втрати вимикання складають біля 50% втрат при безснаберному вимиканні, що відсутнє у запропонованому рішенні. Бібл. 6, рис. 2.

Ключові слова: дволанковий перетворювач, м'яка комутація, розділена комутація, потужності втрат.

ABOUT THE POSSIBILITY OF SWITCHING LOSSES REDUCING IN OF TWO-STAGE DC-DC CONVERTERS WITH SEPARATED COMMUTATION

V.V.Ivakhno, V.V.Zamaruev, B.A.Styslo

National Technical University «Kharkiv Polytechnic Institute»,

21, Frunze str., 61002, Kharkiv, Ukraine, e-mail: v-ivakhno@ukr.net

To reduce switching losses in two-stage DC-DC converters with relatively high input and relatively low output voltages multipurpose solution is proposed. In conjunction with using of an algorithm that implements the separated commutation, in primary stage is used current-source inverter based on IGBTs with series diodes, and in the secondary stage - voltage-source inverter based on switches without current tail, for example, MOSFETs. The processes in the converter, in which the primary stage switches are turned off in the zero current switching mode and the secondary stage switches are turned on in the zero voltage switching mode are described. Substantiated that when in the converter's primary stage the voltage-source inverter based on IGBTs is used, because of the current tail effect the turn-off power losses under capacitance-snubber-turn-off switching mode is no less than about 50% of the losses under hard turn-off switching mode. Proposed solution is free from this one. References 6, figures 2.

Key words: two-stage DC-DC converter, soft-switching, separated commutation.

1. Erickson R.W., Maksimovic D. Fundamentals of Power Electronics. – Springer, 2001. – 912 p.

2. Goncharov Yu.P., Panasenko M.V., Semenenko O.I., Khvorost M.V. The static converters for traction rolling stock. Navchalniy posibnik. – Kharkiv: Natsionalnyi Tekhnichniy Universytet «KhPI», 2007. – 192 p. (Ukr)

3. Ivakhno V.V., Zamaruev V.V., Lastovka A.P., Blinov A.B., Vinnikov D.V. About possibility of improvement of energetic characteristics of two-stage DC/DC converter with separated commutation // Технічна електродинаміка. Тематичний випуск "Силова електроніка та енергоефективність". – 2011. – Vol. 2. – Pp. 88–92.

4. Blinov A., Ivakhno V., Zamaruev V., Vinnikov D., Husev O. A Novel High-Voltage Half-Bridge Converter with Phase-Shifted Active Rectifier // IEEE International Conference on Industrial technology (ICIT'2012), Athens, Greece, 19-21 March. – 2012. – Pp. 967 – 970.

5. Blinov A., Ivakhno V., Zamaruev V., Vinnikov D., Husev O., Experimental Verification of DC/DC Converter with Full-Bridge Active Rectifier // The 38th Annual Conference of the IEEE Industrial Electronics Society (IECON2012) IEEE IES IECON 2012 Montreal, Canada. 25 – 28 Oct., 2012. – Pp. 5161 – 5166.

6. Moisseev S., Soshin K., Sato S., Gamage L., Nakaoka M. Novel soft-commutation DC-DC power converter with high-frequency transformer secondary side phase-shifted PWM active rectifier // IEEE Proceedings - Electric Power Applications. – 2004. – Vol.151. – No.3. – Pp. 260 – 267.

Надійшла 10.02.2014