

РАЗВИТИЕ ПРИНЦИПОВ ПОСТРОЕНИЯ ВЫСОКОВОЛЬТНЫХ ЦИФРО-АНАЛОГОВЫХ ПРЕОБРАЗОВАТЕЛЕЙ

С.Г.Таранов, член-корр. НАН Украины, **Ю.Ф.Тесик**, докт.техн.наук, **О.Л.Карасинский**, канд.техн.наук, **Р.Н.Мороз**

Институт электродинамики НАН Украины,
пр. Победы, 56, Киев-57, 03680, Украина.
e-mail: moroz320@yandex.ru

Рассмотрена работа генератора для воссоздания сложных сигналов многофазной электрической сети. Предложен новый принцип коммутации опорных напряжений высоковольтного цифро-аналогового преобразователя для воспроизведения переменного напряжения. Описан принцип действия устройства, приведены структурные схемы, формулы и графики, отображающие процессы в соответствующих цепях. Библ. 4, рис. 4.

Ключевые слова: воспроизведение, метрологическое обеспечение, электроэнергия, усилители мощности, высоковольтное цифро-аналоговое преобразование.

Развитие электроэнергетики, рост объемов производства и цен на электроэнергию сопровождается неизбежным увеличением уровня контроля энергопотребления. Другими словами, растет оснащенность электроэнергетики средствами измерения (СИ) параметров электроэнергии. Существуют несколько групп СИ, которые подвергаются периодической поверке и аттестации. Это счетчики электроэнергии, приборы для измерения показателей качества электричества, щитовые приборы и ряд других. Для создания метрологических установок, проводящих поверку и аттестацию, необходим автоматизированный генератор-калибратор (ГК), предназначенный для воспроизведения широкого ряда параметров режима сети. Общая структурная схема включения ГК и СИ при поверке представлена на рис. 1, где: БУ – блок управления и обработки данных, СИ№1 - СИ№k – СИ от 1 до k-го, ЭСИ – эталонное средство измерений.

На выходе ГК формируются фазные напряжения U_1, U_2, U_3 , токи I_1, I_2, I_3 и подаются на СИ №1 - №k, эталонное СИ. Включение четырехпроводное с нейтралью N. Блок управления посылает команды ГК, считывает показания поверяемых и эталонного приборов, вычисляет погрешность измерения. Для проведения поверки СИ №1–№k эталонным СИ, данная схема позволяет получить «фантомную» активную мощность 3-х фазной сети

$$P_{3ф} = U_1 I_1 \cos \varphi_1 + U_2 I_2 \cos \varphi_2 + U_3 I_3 \cos \varphi_3,$$

где $\varphi_{1,3}$ – углы фазового сдвига между соответствующим фазным напряжением и током.

Упрощенная структурная схема ГК представлена на рис. 2. В состав генератора входят: модуль управления (МУ) (может содержать в себе процессор, постоянно запоминающее устройство (ПЗУ), порт подключения к компьютеру (ПК), органы управления – клавиатура, дисплей кнопки, переключатели и т.д., цифроаналоговые преобразователи (ЦАП), усилители напряжения (УН) и тока (УТ), блок питания (БП). Принцип работы следующий. Модуль управления по программе с компьютера или блока управления генерирует цифровой код, который последовательно во времени поступает на входы ЦАП. На выходе ЦАП образуются аналоговые сигналы низкого уровня. Генерирование сигналов для воссоздания напряжений и токов электросети происходит на основе цифроаналогового преобразования или прямого цифрового синтеза (DDS – Direct Digital Synthesis) [4]. Далее сигнал усиливается усилителями напряжения или тока до требуемого уровня. Выходные сигналы подаются на нагрузку прямо или через трансформаторы. Усилители работают в режиме АВ, В или D с широтно-импульсной модуляцией (ШИМ). Блок питания формирует необходимые напряжения питания. Многофазность генератора обеспечивается соответствующим количеством ЦАП и усилителей напряжения и тока.

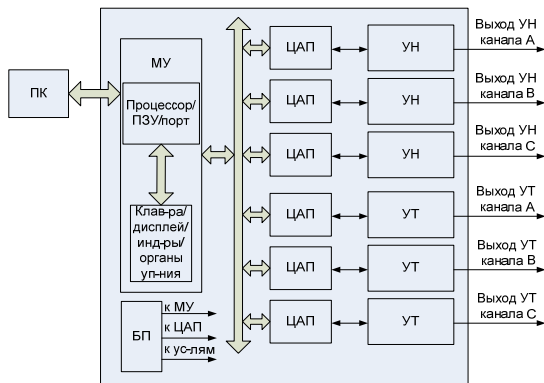


Рис. 2

В общем случае сигналы генератора описываются следующими зависимостями:

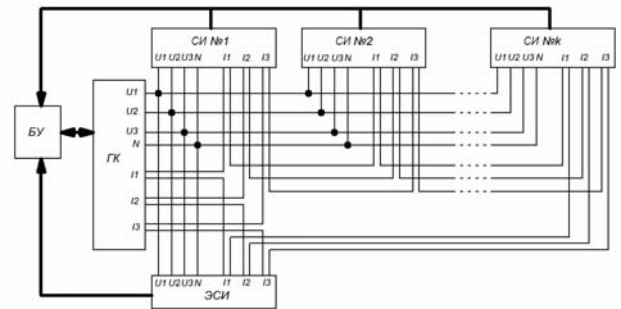


Рис. 1

$$\begin{aligned}
 u_A(t) &= \sum_{k=1}^{K \max} U_{Ak} \sin(k\omega t + \psi_{UAk}), & i_A(t) &= \sum_{k=1}^{K \max} I_{Ak} \sin(k\omega t + \psi_{IAk}), \\
 u_B(t) &= \sum_{k=1}^{K \max} U_{Bk} \sin(k\omega t + \psi_{UBk}), & i_B(t) &= \sum_{k=1}^{K \max} I_{Bk} \sin(k\omega t + \psi_{IBk}), \\
 u_C(t) &= \sum_{k=1}^{K \max} U_{Ck} \sin(k\omega t + \psi_{UCk}), & i_C(t) &= \sum_{k=1}^{K \max} I_{Ck} \sin(k\omega t + \psi_{ICk}),
 \end{aligned}$$

где $u_A(t)$, $u_B(t)$, $u_C(t)$, $i_A(t)$, $i_B(t)$, $i_C(t)$ – мгновенные значения выходных сигналов, U_{Ak} , U_{Bk} , U_{Ck} , I_{Ak} , I_{Bk} , I_{Ck} , ψ_{UAk} , ψ_{UBk} , ψ_{UCk} , ψ_{IAk} , ψ_{IBk} , ψ_{ICk} – амплитуды и начальные углы сдвига фаз k -х гармоник фазных напряжений и токов, $K \max$ – наибольший номер задаваемой гармоники, $\omega = 2\pi f_1$, где f_1 – частота 1-й гармоники [1].

Основное преимущество данного типа генератора – использование цифрового метода для моделирования трехфазной сети, так как создать универсальный генератор сложных форм выходных сигналов средствами аналоговой техники затруднительно.

К недостаткам можно отнести получение на выходе ЦАП сигнала низкого уровня, который может подвергаться электромагнитным наводкам, что будет приводить к искажениям. Также выход ЦАП необходимо корректно согласовать с входом выходного усилителя. Выходные усилители напряжения класса АВ, В строятся по очень сложной схеме, так как должны обеспечивать высокую стабильность усиления сигнала с низким уровнем искажений и долговременной стабильностью. Они характеризуются нелинейностью сигнала, имеют низкий КПД (около 78%), повышенный нагрев выходных транзисторов, значительные габариты, плохо работают с нелинейной нагрузкой, которая вызывает рост искажений. Усилители с ШИМ, хотя и характеризуются высоким КПД (около 90%), но имеют более высокий уровень искажений (более 0,7%), который растет с уменьшением выходного сигнала, так как уровень несущей остается неизменным. Они отличаются более низкой временной стабильностью и точностью поддержания выходного сигнала, узким динамическим и частотным диапазонами. Кроме того, у них сложная схема драйвера высоковольтного выходного каскада, они требуют применения фильтра, что повышает выходной импеданс. Не обеспечивают стабильный уровень искажений при работе с нелинейной нагрузкой.

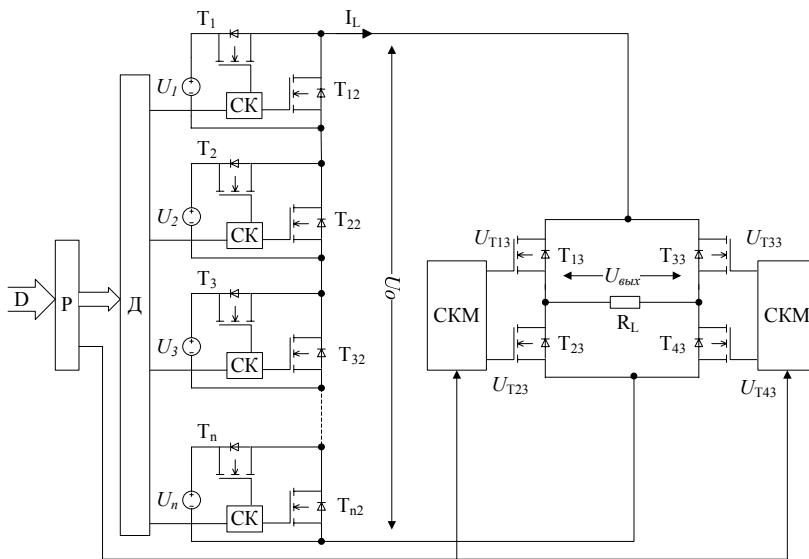


Рис. 3

уровня коммутируемого напряжения можно достичь путем замены диодов на транзисторы с соответствующим изменением схемы коммутации. В результате появилась идея создания высоковольтного цифро-аналогового преобразователя. Принцип работы схемы заключается в том, что выходное напряжение формируется непосредственно высоковольтным ЦАП путем подачи кодов на его входы. Основу высоковольтного преобразователя составляют N источников стабильного постоянного напряжения (рис. 3). Значения амплитуд каждого источника подчинены бинарной логике. Каждый источник имеет амплитуду напряжения U_n в 2 раза больше амплитуды предыдущего $U_n = 2 \cdot U_{n-1}$. Напряжение каждого источника стабильное и может быть мгновенно подключено в общую цепь для генерации сигнала. Входной двоичный код D с регистра (P) преобразуется дешифратором (D) в унитарный позиционный код, непосредственно управляющий схемой коммутации ($СК$) ключами-транзисторами $T_1 - T_n$, которые подключают источники последовательно. Таким образом можно получить 2^n уровней однополярного напряжения с разрешением U_1 . Диапазон амплитудных значений напряжения U_o будет от 0 до $U_1(2^n - 1)$ В. Ключи $T_{12} - T_{n2}$ требуются для протекания тока нагрузки I_L , когда источники не участвуют в формировании напряжения. В момент закрывания транзисторов $T_1 - T_n$ транзисторы $T_{12} - T_{n2}$ от-

Устранить высшие гармоники на выходах усилительных каналов удалось благодаря разработкам зарубежных ученых [2] и ученых Института электродинамики АН Украины [3]. Суть их сводилась к воспроизведению полуволн синусоидального напряжения при помощи диодной схемы коммутации постоянных напряжений, уровни которых подбирались пропорционально уровням синусоиды в соответствии с моментами их включения. Однако оставалась нерешенной другая часть проблемы: высокие сопротивления диодов не позволяли сформировать сигналы с расширенным диапазоном в сторону низких напряжений.

Дальнейшие исследования показали, что существенного сниже-

крявуются. Благодаря применению транзисторных ключей $T_{12} - T_{n2}$ вместо диодов [2,3], достигается повышение точности воссоздания выходного напряжения. Сформированное напряжение U_0 , положительная волна синусоиды, поступает на однофазный транзисторный мост $T_{13}, U_{23}, U_{33}, T_{43}$ (рис. 4). При помощи моста создается двухполярное напряжение $U_{\text{вых}}$ на нагрузке R_L (рис. 4).

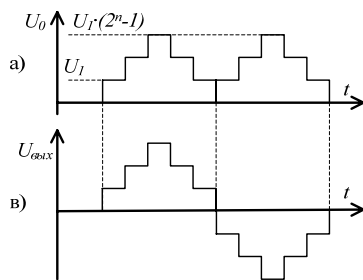


Рис.4

Таким образом, чтобы получить сетевое напряжение номиналом 220 В с погрешностью 0,1% необходимо 11 источников напряжения (0,25; 0,5; 1; 2; 4; 8; 16; 32; 64; 128; 256 В). Погрешность воспроизведения определяется минимальным значением напряжения $U_I=0,25$ В. При этом максимальная амплитуда выходного напряжения $U_{\text{вых}}$ составит 511,25 В или 361 В действующего значения, что позволяет установить значение перенапряжения $1,47 \cdot U_{\text{вых}}$ согласно ГОСТ 13109-97 с коэффициентом искажения синусоидальности кривой напряжения около 0,05%.

Предложенный принцип коммутации имеет ряд достоинств. Полностью исключается прямое падение напряжения свойственное диодам. Даже диоды Шоттки, рассчитанные на высокое напряжение, имеют падение от 0,7 В. Поэтому удалось устранить ограничения точности на уровне $U_I > 0,7 \cdot (N - 1)$ В, а также влияние нелинейного сопротивления диодов. Цифровой код, несущий информацию, управляет непосредственно высоковольтными транзисторами, что позволяет избежать дополнительных затрат на усилитель мощности, влияния помех и нелинейных искажений. Достигается высокая стабильность амплитуд и фазовых сдвигов воспроизведенных сигналов. Кроме того, обеспечивается высокий КПД, благодаря ключевому режиму работы высоковольтных транзисторов.

1. Карасинский О.Л., Тесик Ю.Ф. Многофазный генератор для моделирования параметров трехфазной сети // Праці Ін-ту електродинаміки НАН України. Електротехніка. – 2001. – С. 98–104.
2. Petkovsek M., Zajec P., Nastran J., Voncina D., Multilevel bipolar high voltage pulse source - interlock dead time reduction // EUROCON 2003. Computer as a Tool. The IEEE Region 8. – 2003. – Vol. 2. – Pp. 240 – 243
3. Тонкаль В.Е., Липковский К.А., Мельничук Л.П. Способы улучшения качества выходного напряжения автономных инверторов /Препринт-49, ИЭД АН УССР. – Киев: ИЭД АН УССР, 1972 – 93 с.
4. A Technical Tutorial on Digital Signal Synthesis Analog Devices Inc 1999. – http://www.analog.com/static/imported-files/tutorials/450968421DDS_Tutorial_rev12-2-99.pdf

УДК 621.317

РОЗВИТОК ПРИНЦИПІВ ПОБУДОВИ ВИСОКОВОЛЬТНИХ ЦИФРО-АНАЛОГОВИХ ПЕРЕТВОРЮВАЧІВ

С.Г.Таранов, чл.-кор. НАН України, Ю.Ф.Тесик, докт.техн.наук, О.Л.Карасинский, канд.техн.наук., Р.М.Мороз

Інститут електродинаміки НАН України,
пр. Перемоги, 56, Київ-57, 03680, Україна.

e-mail: moroz320@yandex.ru

Розглянуто роботу генератора для відтворення складних сигналів багатофазної електричної мережі. Запропоновано новий принцип комутації опорних напруг цифро-аналогового перетворювача для формування змінної напруги. Описано принцип дії пристрою, приведені структурні схеми, формули і графіки, що відображають процеси у відповідних ланцюгах. Бібл. 4, рис. 4.

Ключові слова: відтворення, метрологічне забезпечення, електроенергія, підсилювачі потужності, високовольтне цифро-аналогове перетворення.

USE OF NEW PRINCIPLE OF SWITCHING REFERENCE VOLTAGES OF HIGH-VOLTAGE DAC

S.G.Taranov, U.F.Tesik, O.L.Karasinskiy, R.N.Moroz

Institute of Electrodynamics National Academy of Science of Ukraine,

pr. Peremohy, 56, Kyiv-57, 03680, Ukraine. e-mail: moroz320@yandex.ru

The work of the generator for reproduce a wide range of parameters of the voltages network is considered. A new principle of switching reference voltages of high-voltage DAC is proposed. The principle of action of the device, the structural scheme, formulas and graphs depicting the processes in the respective circuits are given. References 4, figures 4.

Key words: reproduction, metrological provision, electricity, power amplifiers, high-voltage digital-analog conversion.

1. Karasinskiy O.L., Tesik Yu.F. Multiphase generator for modeling parameters of three-phase network. // Pratsi Instytutu Elektrodynamiky Natsionalnoi Akademii Nauk Ukrainy. Elektrotehnika. – 2001. – Pp. 98–104. (Rus)
2. Petkovsek M., Zajec P., Nastran J., Voncina D., Multilevel bipolar high voltage pulse source - interlock dead time reduction // EUROCON 2003. Computer as a Tool. The IEEE Region 8. – 2003. – Vol. 2. – Pp. 240 – 243.
3. Tonkal V.E., Lipkovskii K.A., Melnichuk L.P. Ways to improve the quality of the output voltage of the autonomous inverters. Preprint-49/IED AN. Kiev: AN IED USSR, 1972. – 93 p. (Rus)
4. A Technical Tutorial on Digital Signal Synthesis Analog Devices Inc 1999. http://www.analog.com/static/imported-files/tutorials/450968421DDS_Tutorial_rev12-2-99.pdf

Надійшла 30.01.2014