

Медицинская и биологическая кибернетика

УДК 617.751-057-07

ОЦЕНКА СТРУКТУРЫ СВЯЗЕЙ МЕЖДУ ФУНКЦИОНАЛЬНЫМИ ПОКАЗАТЕЛЯМИ ОПЕРАТОРОВ ПРИ ЗРИТЕЛЬНОМ ТРУДЕ С ИСПОЛЬЗОВАНИЕМ ФАКТОРНЫХ МОДЕЛЕЙ

А.С. Евтушенко¹, Л.М. Козак², М.Л. Кочина³

¹КУОЗ «Харьковская городская клиническая больница №14 им. проф. Л.Л. Гиришмана»

²Международный научно-учебный центр информационных технологий и систем НАН Украины и МОН Украины

³Харьковская медицинская академия последипломного образования

Представлены результаты анализа динамики структуры связей в факторных моделях, построенных с использованием показателей зрительной системы и самооценки функционального состояния профессиональных операторов в процессе зрительного труда. Показано, что в зрительной системе с высокими функциональными возможностями существует два равнозначных механизма, обеспечивающих зрительное восприятие вдаль и на близком расстоянии, а в зрительной системе с низкими функциональными возможностями преобладает механизм восприятия вблизи, о чем свидетельствует конфигурация связей в факторных моделях.

Ключевые слова: факторные модели, зрительная система, функциональное состояние, операторский труд.

Надано результати аналізу динаміки структури зв'язків у факторних моделях, які побудовано з використанням показників зорової системи та самооцінки функціонального стану професійних операторів в процесі зорової праці. Показано, що в зоровій системі з високими функціональними можливостями існує два рівнозначні механізми, які забезпечують зорове сприйняття удалину і на близькій відстані, а в зоровій системі з низкими функціональними можливостями переважає механізм сприйняття зблизька, про що свідчить конфігурація зв'язків у факторних моделях.

Ключові слова: факторні моделі, зорова система, функціональний стан, операторська праця.

ВВЕДЕНИЕ

Значительное усложнение деятельности специалистов ряда профессиональных категорий за счет повышения интенсивности и длительности действия умственных и зрительных нагрузок приводит к необходимости разработки методов, средств и информационных технологий оценки и прогнозирования функционального состояния (ФС) организма [6, 7, 11, 13]. Использование современных информационных технологий для

исследования и оценки состояния организма человека позволяет не только получить новую информацию о процессах, протекающих в норме, при патологии и в динамике каких-либо видов деятельности, но и разработать критерии профессионального отбора, а также меры профилактики расстройств здоровья.

Работа операторов ПК связана с необходимостью восприятия больших объемов информации с экрана монитора, требует высокой концентрации внимания и особой ответственности при выполнении производственного задания, что приводит к высокому нервно-эмоциональному напряжению и, соответственно, влияет на функциональное состояние (ФС). Высокие требования к зрительной системе, нервное напряжение, а также монотонный характер труда и вынужденная рабочая поза вызывают большое количество жалоб работающих на повышенное общее и зрительное утомление [3–5, 8, 16]. Кроме того, у людей, постоянно пользующихся компьютером, отмечается целый ряд функциональных перестроек зрительной системы, что обеспечивает максимально возможную адаптацию к специфическому зрительному труду, но может приводить и к развитию астенопических состояний и зрительной патологии [2, 9, 10, 12, 17–19]. Тяжелые зрительные астенопии у операторов ПК могут наблюдаться на фоне нормальных функциональных показателей зрительной системы, что требует выявления причин подобных состояний и разработки действенных мер их профилактики.

В этой связи особую актуальность приобретает анализ взаимосвязей между показателями зрительной системы и показателями самооценки ФС, поскольку значительное количество жалоб операторов связаны с состоянием именно зрительной системы.

Цель работы — оценка влияния зрительного труда на близком расстоянии на структуру связей между показателями зрительной системы и показателями самооценки ФС операторов ПК.

ОБЪЕКТ И МЕТОДЫ ИССЛЕДОВАНИЯ

В исследовании принял участие 41 оператор ПК, средний возраст испытуемых составил $(29,6 \pm 4,0)$ лет с размахом от 21-го до 38-ми лет. Все операторы имели профессиональный стаж работы на ПК не менее трех лет. Исследования проводились в условиях производства. Операторы выполняли производственное задание один час (45 минут работы, 15 минут регламентированный перерыв). У всех испытуемых была нормальная острота зрения (не менее единицы) и бинокулярное зрение. До и после работы у всех испытуемых определялись положительные резервы аккомодации (Ра) обоих глаз, положение ближайших точек ясного зрения (Бт) обоих глаз и конвергенции (Бтк). Самооценка ФС проводилась с использованием теста ТРАНС (тревожность, работоспособность, активность, настроение, самочувствие). Кроме того, был проведен анализ жалоб испытуемых (рис. 1) с использованием разработанной анкеты, содержащей 24 вопроса, 12 из которых касались непосредственно жалоб. Степень выраженности каждой из

жалоб определялась в баллах по следующей шкале: 0 баллов — отсутствие жалобы; 1 — признаки жалобы выражены слабо; 2 — признаки жалобы выражены в средней степени; 3 — жалоба выражена сильно. После заполнения анкеты был проведен подсчет суммарных баллов по следующим позициям: выраженность жалоб общего характера, зрительных жалоб, глазных жалоб, а также определялась степень восстановления после ночного отдыха и выходных.

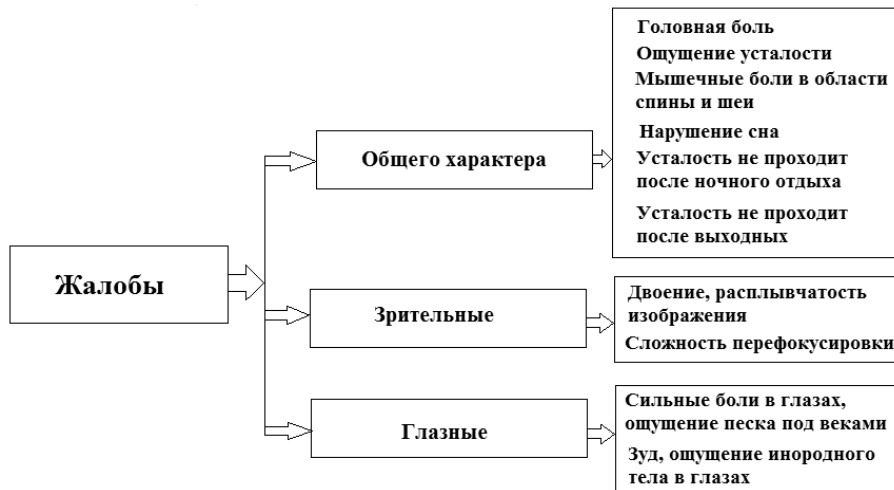


Рис. 1. Структура жалоб операторов ПК.

Обработка результатов исследования проводилась с использованием методов описательной статистики, кластерного и факторного анализа.

АНАЛИЗ ИЗМЕНЕНИЯ ФУНКЦИОНАЛЬНЫХ ПОКАЗАТЕЛЕЙ ОПЕРАТОРОВ ПРИ ЗРИТЕЛЬНОМ ТРУДЕ

Изменение зрительных функций операторов. Сравнение результатов исследования зрительных функций операторов до и после зрительного труда (табл. 1) не выявила достоверных отличий. Можно отметить, что средние значения показателей зрительной системы несколько ниже норм для данной возрастной группы [1, 13].

Таблица 1

Средние значения функциональных показателей зрительной системы операторов до и после выполнения производственного задания

Условия регистрации	Показатель				
	РАОД (Д)	РАОС (Д)	Бг ОД (см)	Бг ОС (см)	Бтк (см)
До	4,2±2,3	4,9±2,7	8,9±4,4	8,8±3,8	7,1±4,5
После	4,4±2,3	4,2±2,3	9,1±4,0	8,9±3,9	8,0±4,0

Изменение характеристик самооценки функционального состояния операторов. Анализ результатов самооценки функционального состояния операторов до и после зрительного труда с использованием теста ТРАНС (табл.2) показал, что показатели самооценки имеют существенный разброс,

поэтому для их описания до и после зрительного труда были использованы медиана (Me) и межквартильный размах.

На основании данных табл. 2 можно отметить, что межквартильный размах показателей после работы существенно не изменился по сравнению с исходным состоянием, а вот Me всех показателей уменьшились. Сравнение значений исследованных показателей с использованием непараметрического критерия Вилкоксона позволило выявить достоверные ($P < 0,05$) отличия между показателями работоспособности (Р), настроения (Н) и самочувствия (С) до и после зрительного труда. Таким образом, зрительный труд в течение 45 минут вызвал достоверное снижение почти всех показателей самооценки операторов.

Таблица 2

Средние тенденции показателей самооценки операторов до и после зрительного труда

Показатель самооценки	До работы		После работы	
	Me	Межквартильный размах	Me	Межквартильный размах
Т	41	44	22	45
Р	41	48	26	37
А	33	33	29	38
Н	55	49	30	46
С	50	36	23	53

Оценка выраженности жалоб операторов с использованием разработанной анкеты (рис. 1) показала: жалобы общего характера составили ($5,2 \pm 2,2$) балла, зрительные — ($6,3 \pm 2,8$) балла, глазные — ($1,6 \pm 1,0$) балла, восстановление после ночного сна — ($4,3 \pm 1,7$) балла. Анализ жалоб показал, что наиболее выраженными являются жалобы общего характера, связанные с функциональным состоянием организма, и зрительные жалобы. Зрительные жалобы обусловлены прежде всего состоянием аккомодации, обеспечивающей восприятие информации на близком расстоянии.

Анализ особенностей функционального состояния зрительной системы в однородных группах испытуемых. Оценка значений показателей зрительной системы (табл. 1) не выявила достоверных отличий между ними при разных условиях регистрации, а значительный разброс показателей позволил предположить наличие неоднородности группы испытуемых. Для проверки этого предположения была проведена кластеризация данных до и после зрительного труда по алгоритму k-средних. В результате группа операторов была разделена на два кластера (табл.3), состав и объем которых до и после работы отличается. Первый кластер до работы составили 26 операторов со средним возрастом ($28,4 \pm 3,7$) года с размахом возраста от 21-го года до 34-х лет, второй кластер — 15 операторов со средним возрастом ($31,2 \pm 4,6$) года с размахом от 25-ти до 38-ми лет. В возрастном аспекте достоверных отличий между кластерами не выявлено, хотя ко второму кластеру отнесены операторы старшего возраста.

Анализ значений показателей в кластерах до работы позволил установить некоторые закономерности. К более многочисленному первому кластеру отнесены операторы с высокими функциональными показателями,

соответствующими возрастным нормам [1, 13]. Во втором кластере собраны операторы с низкими функциональными показателями как для дали, так и для близи, что проявляется низкими Ра и удаленными от глаз Бт и Бтк. Полученные значения показателей не соответствуют нормам зрительных функций для данной возрастной группы.

Кластеризация данных, полученных после работы, позволила установить, что исходный объем кластеров изменился. Объем кластера с более высокими показателями сократился, а с низкими — увеличился. В возрастном аспекте кластеры выровнялись, поскольку средний возраст испытуемых первого и второго кластеров составил ($29,4 \pm 4,5$) года с размахом от 21-го года до 38-ми лет. В первом кластере по-прежнему собраны операторы с более высокими показателями, во втором — с низкими. Полученное разделение подтверждает существенное влияние зрительного труда на близком расстоянии в течение короткого срока (45 мин) на ФС зрительной системы.

Таблица 3

Средние значения функциональных показателей зрительной системы операторов в кластерах до и после выполнения производственного задания

Условия регистр.	Кластер	Показатель				
		РАОД (Д)	РАОС (Д)	Бт ОД (см)	Бт ОС (см)	Бтк (см)
До	1 (n = 26)	$5,1 \pm 2,1$	$5,7 \pm 2,5$	$7,4 \pm 3,0$	$7,2 \pm 1,8$	$5,6 \pm 2,8$
	2 (n = 15)	$2,7 \pm 1,8$	$3,7 \pm 2,5$	$10,3 \pm 3,7$	$10,3 \pm 3,0$	$8,4 \pm 4,3$
После	1 (n = 19)	$6,0 \pm 1,4$	$6,0 \pm 1,7$	$6,7 \pm 2,0$	$6,8 \pm 2,3$	$5,7 \pm 2,1$
	2 (n = 22)	$2,9 \pm 1,2$	$2,8 \pm 1,3$	$11,2 \pm 4,1$	$10,8 \pm 4,1$	$9,9 \pm 4,2$

В каждом из выделенных кластеров как до, так и после работы, были определены средние значения показателей самооценки и проведен анализ жалоб, предъявляемых операторами.

ИССЛЕДОВАНИЕ СТРУКТУРЫ СВЯЗЕЙ МЕЖДУ ФУНКЦИОНАЛЬНЫМИ ПОКАЗАТЕЛЯМИ ЗРИТЕЛЬНОЙ СИСТЕМЫ ОПЕРАТОРОВ ПРИ ЗРИТЕЛЬНОМ ТРУДЕ

Для выявления влияния зрительного труда на ФС зрительной системы была проведена оценка структуры связей между показателями в полученных кластерах. Факторные модели были построены с использованием показателей зрительной системы операторов, отнесенных к разным кластерам, до и после зрительного труда с учетом возраста (рис. 2).

До работы в обоих кластерах были выделены по два фактора, что указывает на пластичность исследуемой системы. В первом кластере влияние первого фактора приводит к уменьшению Ра при увеличении возраста, что является закономерным. Фактор назван нами «аккомодационно-возрастным», причем данный фактор связан со зрительным восприятием удаленных объектов. Вклад фактора в общую дисперсию составляет 35 %, причем вклад второго фактора составляет также 35 %, что указывает на их равнозначность в исследуемой системе.

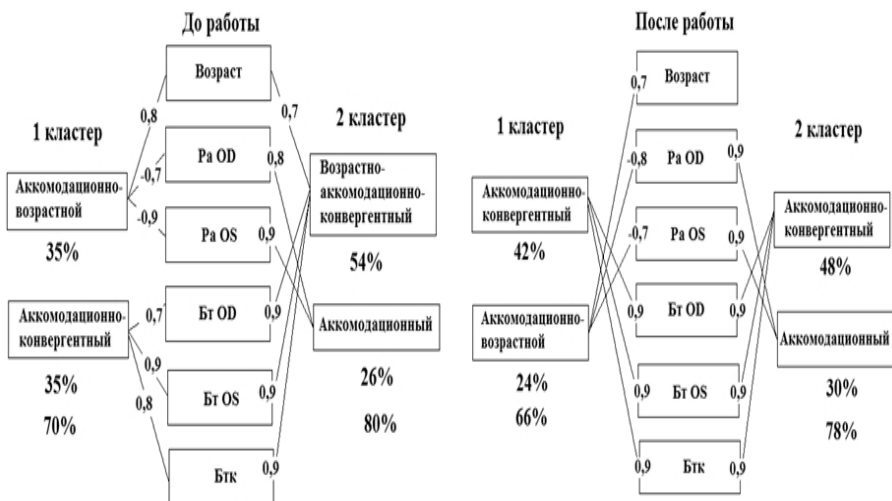


Рис. 2. Структура связей между показателями зрительной системы в факторных моделях до и после зрительного труда.

Второй фактор первого кластера назван нами «аккомодационно-конвергентным», этот фактор обеспечивает работу на близком расстоянии за счет однонаправленного изменения показателей Бт обоих глаз и Бтк. Конфигурация связей в системе указывает на ее универсальность, поскольку факторы, обеспечивающие зрительное восприятие вблизи и вдаль, вносят одинаковый вклад в общую дисперсию. Учитывая то, что зрительные функции операторов, образовавших первый кластер, более высокие, можно говорить об эффективности полученной структуры.

Во втором кластере до работы факторы имеют конфигурацию, отличную от конфигурации в первом кластере. Так, показатель возраста в первом факторе входит в него вместе с Бт и Бтк, которые связаны с работой на близком расстоянии. С увеличением возраста показатели увеличиваются, что соответствует их реальному изменению. Этот фактор назван нами «возрастно-аккомодационно-конвергентным», его вклад в общую дисперсию большой и составляет 54%. Можно говорить о его ведущей роли в системе, что свидетельствует о специализации полученной системы на восприятие информации на близком расстоянии. Второй фактор - «аккомодационный» — обеспечивает восприятие удаленных объектов, он не связан с возрастом и его вклад в общую дисперсию составляет всего 26 %. Суммарный вклад факторов в общую дисперсию составляет 80 %, на случайную составляющую приходится только 20 %, что подтверждает удачный выбор показателей для описания состояния системы. Можно отметить, что во втором кластере собраны операторы с низкими зрительными функциями. Полученная конфигурация зрительной системы операторов второго кластера менее универсальна и предназначена, в основном, для восприятия информации на близком расстоянии.

После работы конфигурация первого фактора в первом кластере изменилась. Этот фактор назван нами «аккомодационно-конвергентным», его влияние приводит к однонаправленному изменению Бт и Бтк, которые связаны с восприятием вблизи. Вклад фактора в общую дисперсию увеличился до 42 %, тогда как вклад «аккомодационного» фактора уменьшился до 24 %. Зрительный труд на близком расстоянии привел к увеличению роли фактора, обеспечивающего именно этот вид деятельности. Во втором кластере после работы также изменилась конфигурация связей. Первый фактор — «аккомодационно-конвергентный» теперь не связан с возрастом, а влияет только на показатели, обеспечивающие зрительное восприятие на близком расстоянии. Второй фактор — «аккомодационный» по-прежнему обеспечивает восприятие вдаль.

Таким образом, зрительный труд на близком расстоянии приводит к изменению конфигурации связей в системе, обеспечивающей зрительное восприятие, причем изменения зависят от ее функционального состояния. При высоких функциональных возможностях системы в исходном состоянии существует два равнозначных механизма, обеспечивающих зрительное восприятие вдаль и на близком расстоянии. При зрительном труде на близком расстоянии в этой системе на первый план выходит механизм, обеспечивающий такой вид деятельности. В системе с низкими функциональными возможностями в исходном состоянии на первом плане находится механизм, обеспечивающий зрительное восприятие вблизи, а второй механизм, обеспечивающий восприятие вдаль, представлен намного слабее. После зрительного труда такое соотношение между этими механизмами сохраняется.

Представляет интерес анализ результатов самооценки состояния операторов из разных кластеров, проведенный с использованием разработанной нами анкеты. Подсчет средних баллов в соответствии со структурой жалоб (рис. 1) показал, что в первом кластере жалобы общего характера оценены в $(5,9 \pm 2,1)$ балла, зрительные — $(7,2 \pm 2,6)$ балла, глазные — $(1,9 \pm 1,3)$ балла, восстановление после ночного сна — в $(4,5 \pm 1,5)$ балла. Во втором кластере жалобы общего характера составили $(3,8 \pm 1,8)$ балла, зрительные — $(4,9 \pm 2,5)$ балла, глазные — $(1,1 \pm 0,7)$ балла, восстановление после ночного сна — $(3,9 \pm 2,0)$ балла. При сравнении полученных в кластерах результатов самооценки с использованием непараметрического критерия Манна-Уитни было установлено, что во втором кластере достоверно слабее, чем в первом, выражены жалобы общего характера ($p < 0,05$, $U = 90$) и зрительные жалобы ($p < 0,05$, $U = 101$). По остальным позициям достоверных различий не выявлено, хотя средние баллы во втором кластере несколько ниже. Полученные результаты могут свидетельствовать о том, что лица, отнесенные ко второму кластеру, больше приспособлены к работе на близком расстоянии, что также подтверждается и конфигурацией связей в факторных моделях (рис. 2).

В связи с этим представляет определенный интерес анализ структуры связей между исследованными показателями самооценки в выделенных кластерах с учетом возраста (рис. 3).

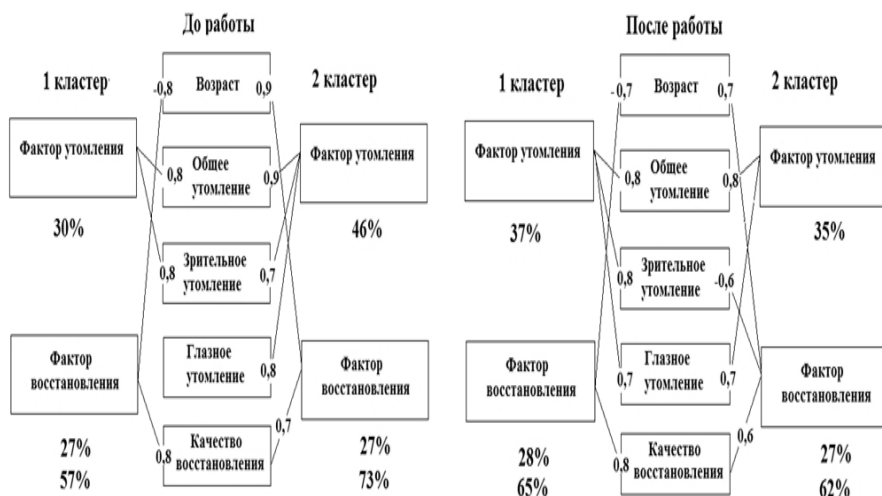


Рис. 3. Структура связей между показателями самооценки операторов в факторных моделях до и после зрительного труда.

До работы в первом кластере было выделено два фактора. Первый фактор, названный нами фактором «утомления», приводит к росту общего и зрительного утомления. Вклад этого фактора в общую дисперсию составляет 30 %. Второй фактор — фактор «восстановления», вклад которого в общую дисперсию составил 27 %. Этот фактор повышает качество восстановления после ночного отдыха, причем оно существенно зависит от возраста. Суммарный вклад этих двух факторов в общую дисперсию составил 57 %, что указывает на значительное влияние случайной составляющей. Во втором кластере фактор «утомления» объединяет все варианты показателей утомления и приводит к их росту. Вклад фактора в общую дисперсию составляет 46 %. Фактор «восстановления» в этом кластере имеет такую же конфигурацию связей, как и в первом кластере, но направление этих связей отличается. В этом кластере восстановление лучше при увеличении возраста. Суммарный вклад факторов, выделенных во втором кластере, составляет 73 %, что существенно выше, чем в первом кластере.

Различия между кластерами состоят в значениях функциональных показателей. В первом кластере показатели высокие и соответствуют возрасту, а качество восстановления снижается с увеличением возраста, что можно объяснить напряжением аккомодационной функции и развитием состояния, сходного со спазмом аккомодации. Спазм аккомодации обычно не проходит без проведения соответствующих лечебных мероприятий [13–15].

Во втором кластере качество восстановления после отдыха повышается с увеличением возраста, что может быть связано с более частым развитием у операторов старшего возраста состояния зрительного утомления. Это состояние является физиологическим и обычно проходит после отдыха и не требует специальной коррекции.

Как было указано ранее, состав кластеров после работы несколько изменился. Средний возраст операторов в кластерах одинаковый. В первом кластере по-прежнему собраны операторы с более высокими зрительными функциями, чем во втором. Теперь в первом кластере фактор «утомления» объединяет все три показателя утомления и приводит к их росту, фактор «восстановления» сохранил свою конфигурацию. Суммарный вклад факторов в общую дисперсию повысился и составляет 65 %.

Во втором кластере фактор «утомления» связан с общим и глазным утомлением. Фактор «восстановления» в этом кластере связан с возрастом и зрительным утомлением, причем качество восстановления после ночного отдыха улучшается при снижении зрительного утомления.

Полученная конфигурация факторных моделей подтверждает различную организацию зрительной системы у операторов с высокими и низкими зрительными функциями.

На основании проведенных исследований можно утверждать, что у операторов более молодого возраста с более высокими зрительными функциями (первый кластер) зрительный труд на близком расстоянии вызывает состояние, сходное со спазмом аккомодации, причем восстановление после ночного отдыха в этом кластере хуже. У операторов старшего возраста с более низкими зрительными функциями качество восстановления после ночного отдыха выше, что обусловлено развитием у них в результате зрительного труда состояния зрительного утомления, которое лучше проходит после ночного отдыха.

ИНДЕКСЫ ФУНКЦИОНАЛЬНОГО СОСТОЯНИЯ ЗРИТЕЛЬНОЙ СИСТЕМЫ ОПЕРАТОРОВ

Анализ динамики функциональных показателей ЗС в результате зрительного труда на близком расстоянии показал наличие различных сочетаний их изменений. Поскольку зрительное восприятие вдаль и вблизи обеспечивается разными механизмами, то соотношение значений функциональных показателей ЗС может быть различным. На основании проведенных исследований нами выявлены основные варианты изменений функциональных показателей ЗС, что позволило предложить следующую классификацию (табл. 4).

Учитывая многообразие возможных сочетаний изменений функциональных показателей ЗС, обеспечивающих прием визуальной информации, для сравнения результатов исследований нами был введен индекс функционального состояния зрительной системы (IFSVS). Расчет IFSVS осуществлялся следующим образом.

1. Вычислялись отношения конечного значения показателя (после зрительной нагрузки) к его исходному значению (до нагрузки). Расчет проводился для каждого из пяти показателей функционального состояния ЗС (Ра OD и OS, Бт OD и OS, Бтк). В результате были получены относительные значения этих показателей. Если полученное относительное значение было больше единицы, то зрительный труд вызывал рост Ра или удаление от глаз

Бт и Бтк, если меньше, то Ра уменьшились, а Бт и Бтк приблизились к глазам. Перечисленные изменения характерны для разных состояний ЗС. Если показатель не изменялся (его относительное значение равнялось единице) — это свидетельствовало о стабильном функционировании ЗС.

Таблица 4

Классификация возможных соотношений изменений значений функциональных показателей зрительной системы при зрительном труде

Состояние ЗС	Характер изменения показателей		
	Ра	Бт	Бтк
Транзиторная миопия	Рост	Уменьшение	Уменьшение
Зрительное утомление	Уменьшение	Рост	Рост
Спазм аккомодации	Без изменения или уменьшение	Уменьшение	Уменьшение
Утомление, связанное с восприятием вблизи	Без изменения или уменьшение	Рост	Рост
Стабильное функционирование	Без изменения	Без изменения	Без изменения

2. Все полученные относительные значения функциональных показателей ЗС суммировались, а полученное значение IFSVS использовалось для дальнейших исследований.

Чем выше значение IFSVS было получено, тем более выраженные изменения в состоянии ЗС вызывал зрительный труд. Однако при оценке динамики значений показателей ЗС в результате зрительного труда были выявлены их разнонаправленные изменения (например, рост Ра сочетался с уменьшением Бт и Бтк), что может привести к одинаковым значениям IFSVS при разных ФС. Чтобы учесть возможность такой ситуации и исключить ее влияние на результаты исследований были введены еще два индекса: индекс приема зрительной информации вблизи (IRVISD) и индекс аккомодации (IA) (табл. 5). IRVISD вычислялся так же, как и IFSVS, но включал только сумму относительных изменений более специфических для зрительного труда на близком расстоянии показателей (Бт обоих глаз и Бтк). IA рассчитывался как сумма относительных изменений Ра обоих глаз. Фактически

$$IFSVS = IRVISD + IA.$$

Расчет всех трех индексов позволяет учесть все возможные изменения показателей ЗС при зрительном труде.

Поскольку большую проблему составляют в настоящее время астенопические состояния операторов, для оценки степени их выраженности был введен индекс зрительных астенопий (IVA). Индекс рассчитывался как сумма баллов, соответствующая зрительным и глазным жалобам, а также жалобам общего характера (рис. 1). Использование IVA позволяет количественно оценить степени выраженности зрительных астенопий у каждого испытуемого, отнесенного к соответствующему кластеру и выявить их связь с ФС зрительной системы.

Таблица 5

*Средние значения относительных показателей зрительной системы
и индексов в выделенных кластерах*

Показатели	Кластеры	
	1	2
Pa OD	1,2±0,6	1,0±0,7
Pa OS	0,99±0,8	0,8±0,4
Бг OD	0,99±0,4	1,0±0,4
Бг OS	1,1±0,5	1,1±0,4
Бгк	0,95±0,5	0,99±0,3
IFSVS	6,8±3,3	4,9±1,4
IRVISD	4,6±2,9	3,1±1,0 *
IA	2,2±1,2	1,8±1,0
IVA	15,0±4,6	9,9±4,8*

Примечание: * — различия между средними значениями показателей первого и второго кластера достоверны по критерию Манна-Уитни ($P < 0,05$).

Анализ значений индексов (табл. 5) показал, что по показателю IFSVS достоверные отличия между кластерами не выявлены, что может быть связано с наличием разных вариантов сочетаний изменений функциональных показателей. Значения IRVISD, характеризующего восприятие визуальной информации вблизи, в кластерах достоверно различаются. Можно отметить, что более выраженные изменения показателей, обеспечивающих восприятие вблизи, имели место в первом кластере. С другой стороны, в этом кластере получены достоверно ($P < 0,05$) большие значения IVA. Полученные результаты позволяют говорить о большей степени выраженности зрительных астенопий у операторов первого кластера и большей выраженности относительных изменений в системе приема визуальной информации вблизи, что подтверждают результаты, приведенные ранее. Этот факт может быть использован для построения модели индивидуального прогноза степени выраженности зрительных астенопий, возникающих в результате зрительного труда.

Значения IA в обоих кластерах небольшие, что объясняется особенностью зрительного труда операторов. Не выявлено достоверных отличий по этому показателю между кластерами, что указывает на сходные изменения в аппарате аккомодации при зрительном восприятии удаленных объектов.

Астенопические состояния ухудшают ФС оператора, оказывают влияние на качество выполнения производственных заданий, существуют длительное время и требуют специальной коррекции и лечения [6]. В связи с этим, при проведении профессионального отбора на операторские специальности, целесообразно было бы оценить склонность кандидата к развитию зрительных астенопий. При выявлении наличия у кандидата склонности к подобным состояниям возможны два пути решения проблемы: рекомендовать кандидату профессию, связанную с меньшим зрительным напряжением, или индивидуальную программу коррекции имеющегося состояния ЗС и профилактики зрительных астенопий. Эта программа может включать соответствующую оптическую коррекцию, медикаментозные средства, соответствующие упражнения для глаз и зрительной системы.

ИССЛЕДОВАНИЕ СТРУКТУРЫ СВЯЗЕЙ МЕЖДУ ИНДЕКСАМИ ФУНКЦИОНАЛЬНОГО СОСТОЯНИЯ ЗРИТЕЛЬНОЙ СИСТЕМЫ ОПЕРАТОРОВ ПРИ ЗРИТЕЛЬНОМ ТРУДЕ

С использованием разработанных нами индексов ФС зрительной системы для каждого из кластеров были построены факторные модели (рис. 4). Каждая из полученных структур пластична, поскольку образована двумя факторами. Можно отметить, что суммарный вклад факторов в общую дисперсию в обоих кластерах достаточно большой (80 % и 87 %), что указывает на оптимальный выбор показателей для описания исследуемой системы, поскольку вклад случайной составляющей незначителен.

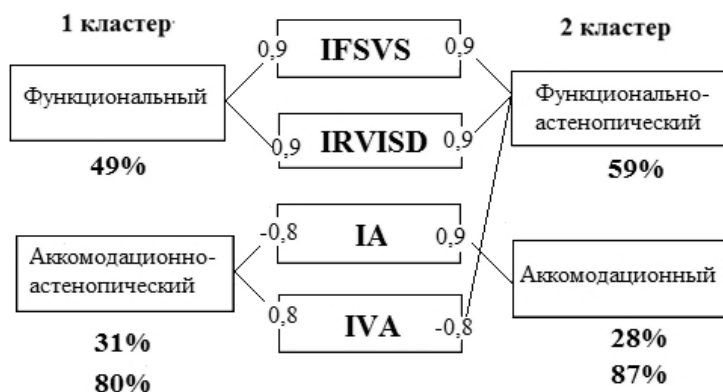


Рис. 4. Структура связей между индексами функционального состояния зрительной системы операторов при зрительном труде.

В первом кластере (рис. 4) первый фактор назван нами «функциональным», поскольку он влияет на IFSVS и IRVISED и вызывает их однонаправленные изменения. Вклад этого фактора в общую дисперсию в данной структуре основной и составляет 49 %, тогда как вклад второго фактора составляет только 31 %. Второй фактор — «аккомодационно-астенопический» — влияет на состояние аккомодации вдаль и индекс зрительных астенопий IVA. Причем снижение IA связано с ростом IVA, т.е. ухудшение аккомодации вдаль, характерное для зрительного утомления, приводит к росту выраженности астенопических жалоб у операторов, отнесенных к первому кластеру. В этом кластере также наблюдается достоверно более выраженное изменение показателей аккомодации для близи в результате зрительного труда (табл. 5).

Во втором кластере имеет место быть другая ситуация. IVA входит в первый фактор — «функционально-астенопический» и снижается при увеличении IFSVS и IRVISED. В данном случае удаление от глаз ближайших точек ясного зрения, характерное для развития состояния зрительного утомления, приводит к снижению степени выраженности астенопических жалоб. Данный фактор в структуре главный, поскольку его вклад в общую дисперсию вдвое больше второго фактора. Ранее указывалось, что в первом кластере зрительные астенопии выражены сильнее, чем во втором, причем во втором кластере собраны операторы с более низкими зрительными

функциями, а в первом — более молодые операторы с высокими зрительными функциями. Полученная конфигурация связей в факторах разных кластеров может указывать на разные механизмы адаптации операторов к работе на ПК, которые зависят от состояния их зрительных функций.

Во втором кластере второй фактор — «аккомодационный» — влияет только на IA.

Таким образом, IVA в первом кластере связан с показателем, характеризующим зрительное восприятие удаленных объектов, а во втором — зрительное восприятие вблизи. Разная структура связей индексов в кластерах указывает на разные механизмы зрительного восприятия, обеспечивающие профессиональную деятельность. Большая выраженность зрительных астенопий у операторов, отнесенных к первому кластеру, указывает на необходимость: углубленных исследований зрительных функций при приеме на операторские специальности, проведения дополнительных тестов для выявления склонности к астенопическим состояниям при профессиональном отборе и разработки индивидуальных программ профилактики зрительных расстройств.

Выводы

Зрительный труд на близком расстоянии приводит к изменению конфигурации связей между показателями зрительной системы, обеспечивающими зрительное восприятие, причем характер изменений зависит от значений этих показателей.

При высоких функциональных возможностях зрительной системы в исходном состоянии существует два равнозначных механизма, обеспечивающих зрительное восприятие вдаль и на близком расстоянии, что свидетельствует об универсальности такой системы. При зрительном труде на близком расстоянии в этой системе на первый план выходит механизм, обеспечивающий этот вид зрительного восприятия, о чем свидетельствует изменение конфигурации связей между показателями в факторной модели.

В системе с низкими функциональными возможностями в исходном состоянии на первом плане находится механизм, обеспечивающий зрительное восприятие вблизи, а второй механизм, обеспечивающий восприятие вдаль, представлен намного слабее. После зрительного труда такое соотношение между этими механизмами сохраняется.

Анализ результатов самооценки состояния операторов с разными функциональными возможностями зрительной системы с использованием разработанной анкеты показал, что у операторов с низкими функциональными возможностями достоверно слабее (по критерию Манна-Уитни) выражены жалобы общего характера ($p < 0,05$, $U = 90$) и зрительные жалобы ($p < 0,05$, $U = 101$), чем у операторов с высокими функциональными возможностями. Полученный результат может указывать на большую приспособленность операторов с низкими функциональными возможностями зрительной системы к зрительному труду на близком расстоянии.

На основании анализа конфигурации связей в факторных моделях, построенных с использованием показателей самооценки операторов и показателей зрительной системы, можно утверждать, что у операторов более молодого возраста с более высокими зрительными функциями зрительный труд на близком расстоянии вызывает состояние, сходное со спазмом аккомодации, причем восстановление после ночного отдыха у них недостаточное. У операторов старшего возраста с более низкими зрительными функциями качество восстановления после ночного отдыха выше, что обусловлено развитием у них в результате зрительного труда состояния зрительного утомления, которое лучше проходит после ночного отдыха.

1. Даниличев В.Ф. Современная офтальмология: руководство — Изд.Дом «Питер». — 2009. — 684 с.
2. Дядина У.В., Розенблом Ю.З. Причины и механизмы астенопии // Вестник оптометрии. — 2003. — Т.1, №3. — С.26–28.
3. Емельянов Г.А. Состояние аккомодации как индикатор синдрома хронической усталости у пациентов зрительно-напряженного труда // Катарактальная и рефракционная хирургия. — 2013. — №1. — С.23–25.
4. Емельянов Г.А., Щукин С.Ю. Субъективные нарушения аккомодационно-рефракционной системы глаза у человека-оператора зрительно-напряженного труда // Военно-медицинский журнал. — 2012. — Т.133, №2. — С.60–62.
5. Емельянов Г.А., Гусев Ю.А., Капкова С.Г. Динамика объективных показателей аккомодации у лиц без патологии органа зрения в процессе зрительно-напряженного труда // Инновационные технологии в офтальмологической практике регионов. — Астрахань. — 2012. — С. 62–63.
6. Кальниш В.В., Ена А.И. Современное состояние профессионального психофизиологического отбора в Украине // Медицина труда и промышленная экология. — 2006. — № 3. — С. 12–17.
7. Кочина М.Л., Козак Л.М., Евтушенко А.С. Анализ изменения факторных структур показателей функционального состояния человека при разных видах зрительной нагрузки // Вісник проблем біології і медицини. — 2013. — Вип.1, том 1(98). — С.41–45.
8. Аккомодационные нарушения у лиц зрительно-напряженного труда с явлениями психологической дезадаптации /И.Г.Овечкин [и др.] // Российский офтальмологический журнал. — 2014. — №1. — С.39–41.
9. Овечкин И.Г., Рагимова Н.Р. Исследование динамики функционального состояния сенсорного отдела зрительного анализатора в процессе профессиональной деятельности на персональном компьютере // Офтальмология. — 2010. — Т7, №4. — С. 32–35.
10. Применение функциональной коррекции органа зрения пациентам-операторам зрительного профиля с позиций современных требований к медицинской реабилитации / И.Г.Овечкин [и др.] // Российский офтальмологический журнал. — 2015. —Т8, №1. — С.90–97.
11. Результаты оценки функционального состояния человека при зрительном труде / А. С. Евтушенко, Л. М. Козак, М. Л. Кочина, А. В. Яворский // Світ медицини та біології. — 2015. — № 2. — С. 39-44.
12. Розенблом Ю.З., Корнюшина Т.А., Фейгин А.А. Профессиональная офтальмопатия // Медицина труда и промышленная экология. — 1995. — №4. —С. 14–16.
13. Сомов Е.Е. Методы офтальмоэргономики. АН СССР, отделение физиологии — Л. : Наука, 1989. — 157 с.
14. Шакула А.В., Емельянов Г.А. Оценка состояния аккомодации и «качества жизни» у пациентов зрительно-напряженного труда с расстройствами психологической

- адаптации // Вестник восстановительной медицины. — 2013. — №4. — С. 52–56.
15. Шаповалов С.Л., Милявская Т.И., Игнатъев С.А. Аккомодация глаза и ее нарушения [Текст]: монография — Изд-во: МиК. — 2012. — 188 с.
 16. Шаповалов С.Л., Александров А.С. Материалы к проблеме зрительного утомления у операторов видеодисплейных терминалов — М. : ГКВГ им. Академика Н.Н. Бурденко, 1999. — 174 с.
 17. Anshe, J. Accommodation for computer users ... and more // Optometry. — 2002. — Vol.73, №7. — P.405–406.
 18. Collins M., Davis B., Atchison D. VDT screen reflections and accommodation response. // Ophthical. Physiol. Opt. — 2004. — Vol.14, N4. — P.193–198.
 19. Mocchi F., Serra A., Corrias G.A. Psychological factors and visual fatigue in working with video display terminals // J. Occup. Environ. Med. — 2001. — Vol.58, №4. — P. 267–271.

UDC 617.751-057-07

THE ASSESMENT OF CONNECTION STRUCTURE BETWEEN THE FUNCTIONAL INDEXES OF PC OPERATORS DURING THE VISUAL WORK WITH FACTOR MODELS' USE

A.S. Evtushenko¹, L.M. Kozak², M.L.Kochina³

¹*MIHP "Kharkiv Municipal Clinical Hospital №14 named by Prof. L.L. Girshman"*

²*International reasearch and training center for information technologies and systems of National Academy of Science and Ministry of Science of Ukraine (Kyiv)*

³*Kharkiv Medical Academy of Postgraduate Education (Kharkiv)*

Introduction. PC operators' work is connected to necessity of information large amounts perception from PC display. Such activities require of high attention concentration and particular responsibility for production goals. Arduous visual work of PC operators on close distance results in high psychoemotional stress and exerts an impact on functional state. Severe visual asthenopias in PC operators may be observed on the background of normal values of visual system's functional indexes that require of such states causes determination for prophylaxis measures development.

The purpose of the article is to evaluate the impact of the visual work at close distance on the structure of relationships between visual system's indexes and functional state's indexes.

Methods. 41 PC operators took part in the study. The average age of study subjects was (29,6 ± 4,0) y.o. The functional indexes of visual system were measured in all PC operators before and after visual work. The indexes of functional state were also measured by self-assessment using developed questionnaire. The obtained results processing was performed using descriptive statistics methods, cluster and factor analysis.

Results. On the background of performed research using clustering and factor analysis it was found that younger PC operators with higher visual functions the visual work on close distance results in state similar to spasm of accommodation. The recovery after night rest was worse than in PC operators with low visual functions. Older PC operators have higher quality of recovery after night rest. It may be determined by development of visual fatigue as the result of visual work .

The recovery after night rest in case of visual fatigue is better than in case of accommodation spasm.

Conclusion. Visual work on close distance results in configuration change of connection between indexes of visual system that support visual perception. The peculiarities of these changes depend on visual system's indexes. The results of PC operators functional state's self-assessment using the questionnaire developed by us had shown that in PC operators with low functional possibilities the common and visual complaints rate was certainly lower than in operators with high functional possibilities.

Keywords: factor models, visual system, functional state, PC operator work.

1. Danilichev V.F. *Sovremennaya oftal'mologiya: rukovodstvo*. — Izd. Dom «Piter». — 2009. — 684p.
2. Dyadina U.V., Rozenblyum YU.Z. Prichiny i mekhanizmy astenopii // *Vestnik optometrii*. — 2003. — Vol.1, №3. — P. 26–28.
3. Yemel'yanov G.A. Sostoyaniye akkomodatsii kak indikator sindroma khronicheskoy ustalosti u patsiyentov zritel'no-napryazhennogo truda // *Kataraktalnaya i refraktsionnaya khirurgiya*. — 2013. — №1. — P. 23–25.
4. Yemel'yanov G.A., Shchukin S.YU. Sub'yektivnyye narusheniya akkomodatsionno-refraktsionnoy sistemy glaza u cheloveka-operatora zritel'no-napryazhennogo truda // *Voyenno-meditsinskiy zhurnal*. — 2012. — Vol.133, № 2. — P.60–62.
5. Yemel'yanov G.A., Gusev YU.A., Kapkova S.G. Dinamika ob'yektivnykh pokazateley akkomodatsii u lits bez patologii organa zreniya v protsesse zritel'no-napryazhennogo truda // *Innovatsionnyye tekhnologii v oftal'mologicheskoy y praktike regionov*. — Astrakhan'. — 2012. — P. 62–63.
6. Kal'nish V.V., Yena A.I. Sovremennoye sostoyaniye professional'nogo psikhofiziologicheskogo otbora v Ukraine // *Meditsina truda i promyshlennaya ekologiya*. — 2006. — № 3. — P. 12–17.
7. Kochina M.L., Kozak L.M., Yevtushenko A.S. Analiz izmeneniya faktornykh strukturpokazateley funktsional'nogo sostoyaniya cheloveka pri raznykh vidakh zritel'noy nagruzki // *Visnik problem biologii? i meditsini*. — 2013. — Vol. 1, №1(98). — P. 41–45.
8. Akkomodatsionnyye narusheniya u lits zritel'no-napryazhennogo truda s yavleniyami psikhologicheskoy dezadaptatsii / I.G.Ovechkin [i dr.] // *Rossiyskiy oftal'mologicheskii zhurnal*. — 2014. — №1. — P.39–41.
9. Ovechkin I.G., Ragimova N.R. Issledovaniye dinamiki funktsional'nogo sostoyaniya sensorного otdela zritel'nogo analizatora v protsesse professional'noy deyatel'nosti na personal'nom komp'yutere // *Oftal'mologiya*. 2010. — T7, №4. — P. 32–35.
10. Primeneniye funktsional'noy korrektsii organa zreniya patsiyentam-operatoram zritel'nogo profilya s pozitsiy sovremennykh trebovaniy k meditsinskoy reabilitatsii / I.G. Ovechkin [i dr.] // *Rossiyskiy oftal'mologicheskii zhurnal*. — 2015. — Vol.8, №1. — P. 90–97.
11. Rezul'taty otsenki funktsional'nogo sostoyaniya cheloveka pri zritel'nom trude / A.S. Yevtushenko, L.M. Kozak, M.L. Kochina, A.V. Yavorskiy // *Svit meditsini ta biologii*. — 2015. — № 2. — P. 39–44.
12. Rozenblyum YU.Z., Korniyushina T.A., Feygin A.A. Professional'naya oftal'mopatiya // *Meditsina truda i promyshlennaya ekologiya*. — 1995. — №4. — P. 14–16.
13. Somov Ye.Ye. *Metody oftal'moergonomiki*. AN SSSR, otdeleniye fiziologii. — L. : Nauka, 1989. — 157 p.
14. Shakula A.V., Yemel'yanov G.A. Otsenka sostoyaniya akkomodatsii i «kachestva zhizni» u patsiyentov zritel'no-napryazhennogo truda s rasstroystvami psikhologicheskoy adaptatsii // *Vestnik vosstanovitel'noy meditsiny*. — 2013. — №4. — P. 52–56.

15. Shapovalov S.L., Milyavskaya T.I., Ignat'yev S.A. Akkomodatsiya glaza i yeye narusheniya [Tekst]: monografiya — Izd-vo: MiK. —2012. — 188 p.
16. Shapovalov S.L., Aleksandrov A.S. Materialy k probleme zritel'nogo utomleniya u operatorov videodispleynykh terminalov — M. : GKVG im. Akademika N.N. Burdenko, 1999. — 174 p.
17. Anshe, J. Accomodation for computer users ... and more // Optometry. — 2002. — Vol.73, №7. — P.405–406.
18. Collins M., Davis B., Atchison D. VDT screen reflections and accomodation responce // Ophthical. Physiol. Opt. — 2004. — Vol.14, N4. — P.193–198.
19. Mocchi F., Serra A., Corrias G.A. Psychological factors and visual fatigue in working with video display terminals // J. Occup. Environ. Med. — 2001. — Vol.58, №4. — P. 267–271.

Получено 20.05.16