

УДК 532.5

# ОПИСАНИЕ ЛЕНГМЮРОВСКИХ ЦИРКУЛЯЦИЙ УПОРЯДОЧЕННЫМ НАБОРОМ КОНВЕКТИВНЫХ КУБИЧЕСКИХ ЯЧЕЕК

И. М. НЕКЛЮДОВ\*, Б. В. БОРЦ\*, В. И. ТКАЧЕНКО\*\*

\*ННЦ “Харьковский физико-технический институт”

\*\*Харьковский национальный университет имени В.Н. Каразина

Получено 30.09.2011

Предложена теоретическая модель описания Ленгмюровских циркуляций (ЛЦ) упорядоченным набором конвективных кубических ячеек со свободными границами. Показано, что соответствующим расположением конвективных кубических ячеек можно сформировать течения, характерные для ЛЦ. Проведено сопоставление теоретической модели и экспериментальных данных. Дано объяснение некоторых особенностей ЛЦ. В частности, выяснена причина различия между скоростью нисходящего и восходящего потоков ЛЦ в поперечном к скорости ветра направлении. Показано, что из-за такого различия центры смежных встречных валов смещаются к нисходящему потоку. Дана оценка пороговой скорости ветра, превышение которой приводит к формированию ЛЦ. На основе свойств симметрии исходной линейной системы уравнений обоснована инвариантность образования ЛЦ от способа подогрева слоя жидкости. Описано несимметричное распределение скорости течения поверхностного слоя жидкости в ЛЦ в поперечном к скорости ветра направлении. Показано, что ориентировка *wind-streaks* относительно направления ветра обусловлена действием силы Кориолиса.

Запропоновано теоретичну модель опису Ленгмюрівських циркуляцій (ЛЦ) упорядкованим набором конвективних кубічних осередків з вільними межами. Показано, що відповідним розташуванням конвективних кубічних осередків можна сформувати плинні, характерні для ЛЦ. Проведено зіставлення теоретичної моделі й експериментальних даних. Дано пояснення деяких особливостей ЛЦ. Зокрема, з'ясована причина розходження між швидкістю спадного й висхідного потоків ЛЦ у поперечному до швидкості вітру напрямку. Показано, що через таке розходження центри суміжних зустрічних валів зміщуються до спадного потоку. Дано оцінку граничної швидкості вітру, перевищення якої приводить до формування ЛЦ. На основі властивостей симетрії вихідної лінійної системи рівнянь обґрунтована інваріантність утворення ЛЦ від способу підігріву шару рідини. Описано несиметричний розподіл швидкості плинну поверхневого шару рідини в ЛЦ у поперечному до швидкості вітру напрямку. Показано, що орієнтування *wind-streaks* щодо напрямку вітру обумовлено дією сили Кориоліса.

Theoretic model of description Langmuir circulations (LC) by sequenced collection of convection cubical cells with free boundaries was proposed. It was shown that by corresponding arrangement of convection cubical cells, the fluxes typical for LC can be formed. Comparison of theoretical model and experimental data was conducted. Explanation of peculiarities of LC was given. In particular the reason of difference between the speed of descending and ascending fluxes of LC in the transverse to the wind speed direction was clarified. It was shown that due to such difference the centers of the adjacent counter rolls shift to the descending flux. The estimation of threshold wind speed was given, excess of which results in forming of LC. On the basis of symmetry properties of the initial linear equation system the invariance of LC formation depending upon the way of liquid heating was substantiated. Non-symmetric distribution of the flux speed of the surface layer of the liquid in the LC in transverse to the wind speed direction was described. It was shown the orientation *wind-streaks* relatively to the direction of speed is caused by the effect of Coriolis force.

## ВВЕДЕНИЕ

Часто в ветреную погоду внимательный наблюдатель может видеть на поверхности моря, озера или глубокого водоема параллельные полосы, расположенные на одинаковом расстоянии, и ориентированные в направлении распространения ветра. Иногда направление полос отклоняется от направления ветра на небольшой угол. Эти полосы (от англ. *wind-streaks*) образованы пеной, фрагментами водорослей, фито- и зоопланктоном, воздушными пузырьками и другими мелкими плавающими предметами (рис. 1.). Расстояние между соседними полосами может составлять от десятков сантиметров до сотен метров [1, 2]. Появление по-

лос имеет пороговый характер по скорости ветра – наиболее часто они появляются при скорости ветра, превышающей 3–5 м/с.

Это явление впервые исследовал Ирвинг Ленгмюр, американец французского происхождения, лауреат Нобелевской премии по химии 1932 г. [5]. В полевых экспериментах он показал, что ветровые полосы образуются встречными поперечными циркуляциями, генерируемыми приповерхностным потоком ветра. Позже такие циркуляции стали называть его именем – Ленгмюровскими циркуляциями (ЛЦ).

За прошедшие годы предложено несколько теоретических моделей объяснения генерации ЛЦ (см., например, обзоры [1, 2]). Однако предложенные теории, несмотря на то, что выглядят очень

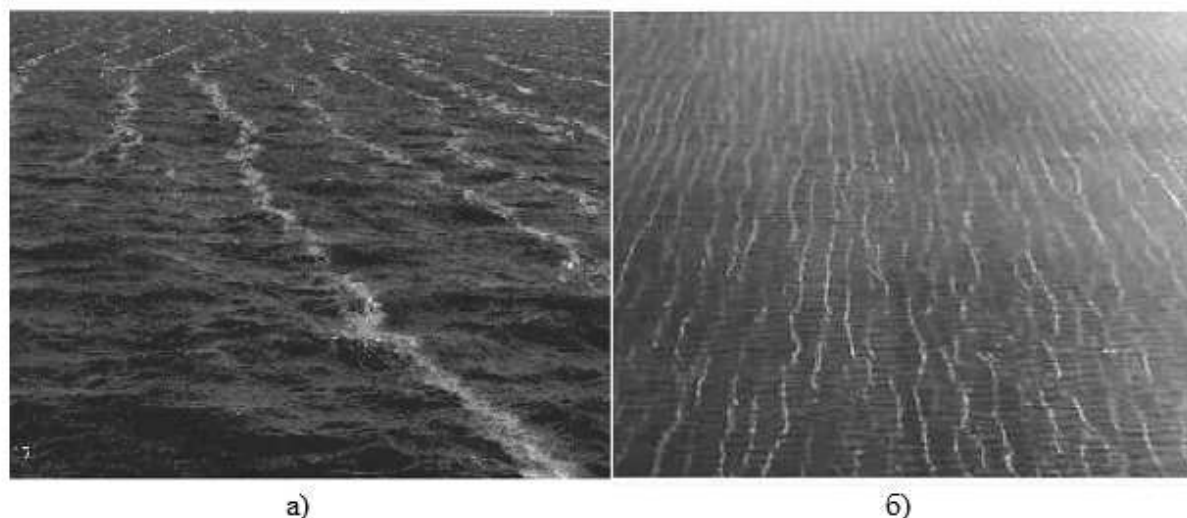


Рис. 1. Ленгмюровские циркуляции:  
а) - [3]; б) - [4]

привлекательными, остаются сложными для экспериментальной проверки. Отсутствует соответствие теоретических результатов экспериментальным данным, устанавливающим взаимосвязь между параметрами ЛЦ и гидрометеорологическими условиями (скоростью ветра, характеристикой волнения, глубиной перемешанного слоя, градиентом температур слоя и др.). Некоторые условия проведения экспериментов (направление ветра, полушарие проведения эксперимента) вообще отсутствуют или не описаны. Поэтому до настоящего времени существует необходимость разработки теоретической модели генерации ЛЦ. Значительную помощь в этом может оказать хорошо проработанная экспериментальная база данных, которая устанавливает сложные взаимосвязи между параметрами ЛЦ [6–9].

Теоретическая модель генерации ЛЦ, как это следует из предыдущих исследований, должна основываться на привлечении таких областей знаний, как гидродинамика, теория волн, теория вероятностей, вычислительная математика. Но, прежде всего, необходимо проанализировать физическую основу процессов, происходящих при генерации ЛЦ.

В литературе отмечено, что существуют некоторые основные физические характеристики ЛЦ, которые всегда повторяются [1, 10]. Поэтому они могут быть использованы для описания механизма генерации ЛЦ.

Ниже перечислим основные физические характеристики ЛЦ, дополненные результатами наблюдений, проведенных в последние годы [6–9]:

1) ЛЦ наиболее часто появляются при наличии ветра, скорость которого превышает 3–5 м/с [1, 2];

2) ЛЦ образуются системой приводимых во вращение ветром параллельных пар встречных вихрей с осью, ориентированной в направлении ветра;

3) в каждом вихре существует асимметричная структура распределения скорости воды: нисходящая скорость в вихре больше восходящей;

4) зоны нисходящего потока воды находятся под линиями конвергенции, где скорость поверхностного течения, образованного ветром, наибольшая;

5) ЛЦ имеют максимальную нисходящую скорость воды, сравнимую со средней скоростью ветрового дрейфа поверхностного слоя воды;

6) вертикальный размер вихря определяется глубиной термоклина поверхностного слоя воды [1];

7) в северном полушарии [2] линии конвергенции направлены на  $5^\circ - 15^\circ$  правее от направления распространения ветра [2, 6–9];

8) ЛЦ являются устойчивыми образованиями с временем существования, превышающим характерные времена волновых процессов системы [2].

Для объединения перечисленных выше характеристик в одной модели весьма полезным представляется анализ конвективных процессов жидкости в плоском слое (задача Рэлея [11, 12]) и в кубической ячейке [12–14]. В задаче о конвекции жидкости в плоском слое учтены практически все физические процессы, приводящие к конвективному движению. В кубической полости теоретические

[12, 13] и экспериментальные [14] исследования тепловой конвекции проведены для случая равенства нулю скорости конвективного движения жидкости на твердых, идеально проводящих гранях куба. Здесь показано, что одним из типов движения жидкости в кубической полости является вал с осью, проходящей через середины противоположных граней куба. Из-за равенства нулю скорости жидкости на всех гранях исследование такой кубической полости представляет самостоятельный интерес и не может быть использовано для объяснения механизма генерации ЛЦ в свободном пространстве. Для этой цели необходимо, чтобы кубическая полость характеризовалась отличной от нуля, разнонаправленной на противоположных гранях куба скоростью жидкости. Полость с такими свойствами представляет собой элементарную конвективную кубическую ячейку, многократным отражением которой (в одном направлении симметричным, в поперечном - несимметричным) можно сформировать ЛЦ на обширной поверхности жидкости.

В настоящей работе определены параметры подогреваемой снизу кубической конвективной ячейки со свободными границами, с помощью которой могут быть смоделированы процессы, наблюдаемые при ветровом формировании ЛЦ.

## 1. ОТ ЗАДАЧИ РЭЛЕЯ К КОНВЕКТИВНОЙ КУБИЧЕСКОЙ ЯЧЕЙКЕ СО СВОБОДНЫМИ ГРАНИЦАМИ И ЛЕНГМЮРОВСКИМ ЦИРКУЛЯЦИЯМ

В 1916 лорд Рэлей [11] решил задачу о конвективных течениях в горизонтальном слое жидкости со свободными границами, нижняя из которых имела более высокую температуру. Кратко изложим полученное Рэлеем решение для дальнейшего его использования при создании теоретической модели генерации ЛЦ ветром.

Пусть имеется горизонтальный бесконечный слой жидкости толщиной  $h$  (см. рис. 2). Полагаем, что ось  $z$  направлена вверх, перпендикулярно границам слоя, совпадающим с плоскостями  $z = 0$  и  $z = h$ . Температура границ слоя задана:  $T_0(0) = T_2$ ,  $T_0(h) = T_1$ , ( $T_2 > T_1$ ), и в состоянии равновесия удовлетворяет соотношению:

$$\vec{\nabla} T_0(z) = -\frac{\Theta}{h} \vec{e}_z, \quad (1)$$

где  $T_0(z)$  – распределение температуры по толщине слоя;  $\Theta = T_2 - T_1$  – разность температур между

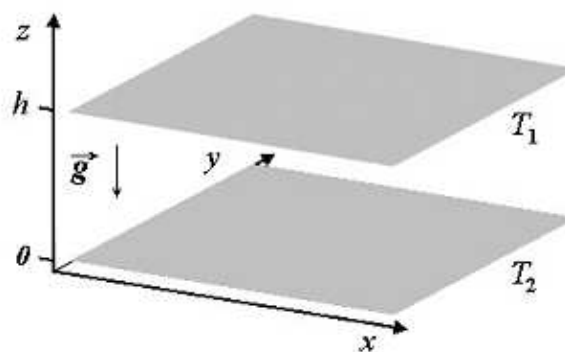


Рис. 2. Схема расположения горизонтального слоя жидкости со свободными границами

плоскостями;  $\vec{e}_z$  – единичный вектор, направленный вдоль оси  $z$ .

В работе [11] исследованы малые нестационарные возмущения равновесных параметров слоя. Исходная система уравнения для безразмерных возмущений имеет вид [11, 12]:

$$\frac{\partial \vec{v}}{\partial t} = -\vec{\nabla} p + \Delta \vec{v} + RT \vec{e}_z, \quad (2)$$

$$P \frac{\partial T}{\partial t} - \vec{v} \cdot \vec{e}_z = \Delta T, \quad (3)$$

$$\nabla \vec{v} = 0, \quad (4)$$

где  $\Delta = \partial^2/\partial x^2 + \partial^2/\partial y^2 + \partial^2/\partial z^2$  – оператор Лапласа;  $\vec{\nabla} = \vec{e}_x \partial/\partial x + \vec{e}_y \partial/\partial y + \vec{e}_z \partial/\partial z$ ,  $\vec{e}_y$ ,  $\vec{e}_z$  – единичные векторы вдоль осей  $y$ ,  $z$  соответственно;  $\nabla \vec{A} = \partial A_x/\partial x + \partial A_y/\partial y + \partial A_z/\partial z$ ;  $R = g\beta h^3 \Theta (\nu \chi)^{-1}$  – число Рэрея;  $P = \nu \chi^{-1}$  – число Прандтля;  $\nu$  и  $\chi$  – кинематическая вязкость и температуропроводность жидкости;  $\beta$  – коэффициент объемного температурного расширения жидкости;  $\vec{v} \equiv (v_x, v_y, v_z)$ ,  $p$ ,  $T$  – возмущения скорости, давления и температуры соответственно.

В безразмерной системе уравнений (2)–(4) использованы следующие единицы измерения: расстояния – толщина слоя  $h$ ; времени –  $h^2 \nu^{-1}$ ; скорости –  $\chi h^{-1}$ ; температуры –  $\Theta$ ; давления –  $\bar{\rho}_0 \nu \chi h^{-2}$ , где  $\bar{\rho}_0 = \frac{1}{h} \int_0^h \rho_0(z) dz$  – среднее значение плотности жидкости.

Для слоя со свободными плоскими границами в отсутствие на них касательных напряжений система уравнений (2)–(4) имеет частные решения, описывающие гармонические возмущения в координатах  $x$ ,  $y$ , и изменяющиеся по экспоненциальному закону во времени:

$$v_z(x, y, z, t) = v(z) \exp[-\lambda t + i(k_x x + k_y y)], \quad (5)$$

$$T(x, y, z, t) = \vartheta(z) \exp[-\lambda t + i(k_x x + k_y y)], \quad (6)$$

где  $\lambda$  – параметр, характеризующий затухание ( $\lambda > 0$ ), нарастание ( $\lambda < 0$ ) или стационарное состояние ( $\lambda = 0$ ) возмущений (5), (6);  $v(z)$  и  $\vartheta(z)$  – амплитуды возмущений;  $k_x, k_y$  – волновые числа, характеризующие периодичность возмущений в направлениях  $x$  и  $y$  соответственно.

Граничные условия Рэлея отвечают свободным, без касательных напряжений границам [11, 12]. Их вид определяется соотношениями:

$$\begin{aligned} v(0) = v(1) = 0, \quad v''(0) = v''(1) = 0, \\ \vartheta(0) = \vartheta(1) = 0, \end{aligned} \quad (7)$$

где штрих обозначает производную по координате  $z$ .

Значения амплитуд возмущений вертикальной скорости и температуры (5), (6) в этом случае имеют простой вид:

$$\begin{aligned} v(z) = A \cdot \sin(n\pi z), \\ \vartheta(z) = B \cdot \sin(n\pi z), \end{aligned} \quad (8)$$

где  $n$  – целые числа; переменная  $z$  после обезразмеривания изменяется от 0 до 1.

Нечетные значения  $n$  описывают симметричные относительно плоскости  $z = 1/2$  возмущения вертикальной составляющей скорости и температуры, т. е. амплитуды этих возмущений максимальны на этой плоскости. Четные значения  $n$  отвечают несимметричному относительно плоскости  $z = 1/2$  распределению по координате  $z$  вертикальной составляющей скорости и температуры. В этом случае амплитуды возмущений равны нулю на этой плоскости.

Подстановка решений (8) в уравнения (2), (3) приводит к системе уравнений для амплитуд возмущений:

$$\begin{aligned} (\pi^2 n^2 + k^2) [\lambda - (\pi^2 n^2 + k^2)] A + Rk^2 B = 0, \\ A + [\lambda P - (\pi^2 n^2 + k^2)] B = 0, \end{aligned} \quad (9)$$

где  $k^2 = k_x^2 + k_y^2$ .

Для существования нетривиального решения системы уравнений (2), (3) необходимо приравнять детерминант системы (9) нулю. В результате этого получим квадратное уравнение относительно декрементов  $\lambda$ . Его корни дают следующие зависимости значения декрементов от волнового числа, а также чисел Рэлея ( $R$ ) и Прандтля ( $P$ ).

$$\lambda_n = \frac{P+1}{2P} (n^2 \pi^2 + k^2) \pm \quad (10)$$

$$\pm \left( \left( \frac{P-1}{2P} \right)^2 (n^2 \pi^2 + k^2)^2 + \frac{Rk^2}{P(n^2 \pi^2 + k^2)} \right)^{\frac{1}{2}}.$$

Из выражения (10) следует, что решения (5), (6) неустойчивы только при подогреве слоя жидкости снизу ( $R > 0$ ) и только для значений числа Рэлея  $R \geq \frac{(n^2 \pi^2 + k^2)^3}{k^2}$  [12]. При подогреве слоя сверху ( $R < 0$ ) решения вида (5), (6) всегда устойчивы.

В дальнейшем будем анализировать только устойчивые возмущения ( $\lambda_n = 0$ ).

При  $k_y = 0$  решение (5), а также соответствующее ему, согласно уравнению (4), значение горизонтальной скорости  $v_x$  описывают конвективные валы с осью вращения, параллельной оси  $y$ :

$$\begin{aligned} v_z(x, 0, z, 0) = A \cdot \sin(n\pi z) \cos(k_x x), \\ v_x(x, 0, z, 0) = -A \cdot \cos(n\pi z) \sin(k_x x). \end{aligned} \quad (11)$$

Наличие вихревого движения внутри конвективной ячейки подтверждается отличной от нуля завихренностью:  $\vec{\Omega} = \text{rot}(\vec{v}) \neq 0$ .

Типичный вид дифференциальных интерферограмм конвективных валов для силиконового масла в подогреваемом снизу прямоугольном ящике приведен на рис. 3, а [15]. Здесь ось вращения силиконовых валов  $y$  перпендикулярна плоскости рисунка.

При  $n = 1$  и  $k_x = \pi$  решения (11) также образуют конвективные валы с осью вращения, параллельной оси  $y$ . На рис. 3, б изображены изолинии (в относительных единицах) проекций скорости жидкости  $v_z$  и  $v_x$  в квадратной ячейке  $0 \leq z \leq 1, 0 \leq x \leq 1$ . Из рисунка следует, что в соответствии с граничными условиями горизонтальные скорости жидкости на верхней и нижней границе равны нулю:  $v_x(x, 0, 0, 0) = v_x(x, 0, 1, 0) = 0$ . Вертикальные составляющие скорости жидкости на границах  $x = 0$  и  $x = 1$  равны, но разнонаправлены:  $v_z(0, 0, z, 0) = -v_z(1, 0, z, 0) = A \cdot \sin(\pi z)$ . Изолинии для горизонтальной составляющей скорости жидкости  $v_x$  (см. рис. 3, б) справа) получаются из изолиний вертикальной составляющей поворотом квадрата вокруг его центра по часовой стрелке на  $\pi/2$ . Вращение жидкости в квадрате  $0 \leq z \leq 1, 0 \leq x \leq 1$  также осуществляется по часовой стрелке.

Таким образом, в горизонтальном бесконечном подогреваемом снизу слое жидкости толщиной 1 с ненулевыми граничными условиями для скорости на границах возможно образование устойчивых валов вращения в плоскости  $x, z$  с безразмерными поперечными размерами  $1 \times 1$ . Ось вращения валов направлена вдоль оси  $y$ .

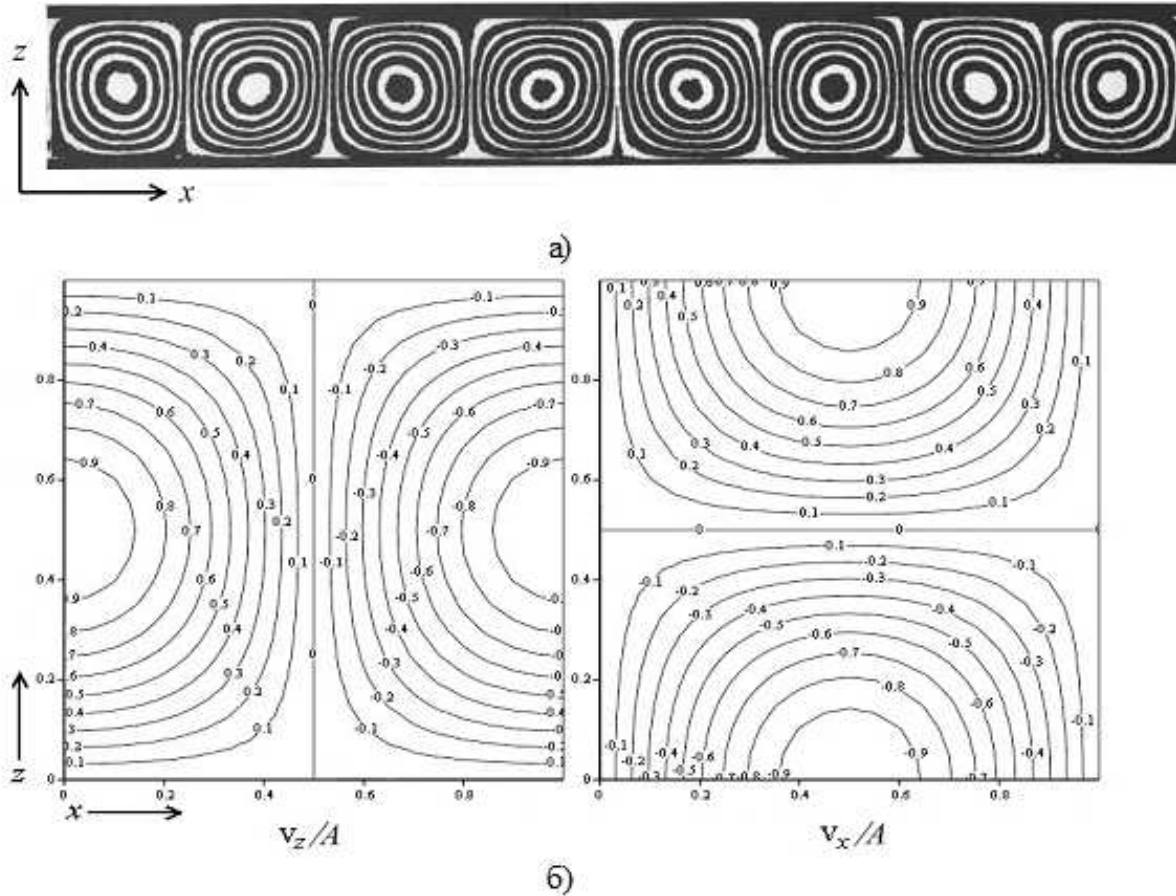


Рис. 3. Дифференциальные интерферограммы конвективных валов в силиконовом масле [15] – (а) и изолинии (в относительных единицах) проекций скоростей конвективного вала, описываемого соотношениями (11) – (6)

Рассмотрим распределение температуры в конвективных валах, описываемое функцией  $\vartheta(z)$  в (8). Из решений видно, что возмущение вертикальной скорости и температуры описываются одинаковой функцией от координат  $x, z$ . При переходе к невозмущенным величинам распределение температуры будет иметь вид:

$$\frac{T_0(x, z)}{T_2} = T_0(z) + \delta T \cdot \sin(n\pi z) \cos(k_x x), \quad (12)$$

где  $T_0(z) = -(1 - \Delta T) \frac{z}{h} + 1$  – относительное распределение температуры по толщине слоя;  $\Delta T = T_1 \cdot T_2^{-1}$ ,  $\delta T \ll 1$  – относительная амплитуда изменения температуры.

На рис. 4, а приведены изолинии распределения температуры в слое подогреваемой снизу жидкости при параметрах:  $\Delta T = 0.75$ ;  $\delta T = 0.15$ . Для сравнения результатов численного расчета распределения температур в конвективных валах с экспериментальными данными на рис. 4, б приведе-

ны дифференциальные интерферограммы разности температур конвективных валов в силиконовом масле [15]. Из сравнения этих рисунков следует, что как в теоретической модели, так и в эксперименте температура в конвективных ячейках нарастает вдоль диагонали. Этот результат указывает на качественное соответствие теоретической модели экспериментальным данным.

При  $k_x = 0$  решение (5) допускает также существование валов вида (11), но с осью вращения, направленной вдоль оси  $x$ :

$$\begin{aligned} u_z(0, y, z, 0) &= C \cdot \sin(n\pi z) \cos(k_y y), \\ u_y(0, y, z, 0) &= -C \cdot \cos(n\pi z) \sin(k_y y). \end{aligned} \quad (13)$$

Здесь и в дальнейшем будем отличать решения (11) от (13) направлением оси вращения конвективных валов. Для этого заменим константу  $A$  на  $A_y$ , где индекс  $y$  обозначает направление оси вращения вала (11), а константу  $C$  – на  $A_x$  с аналогичным значением индекса.

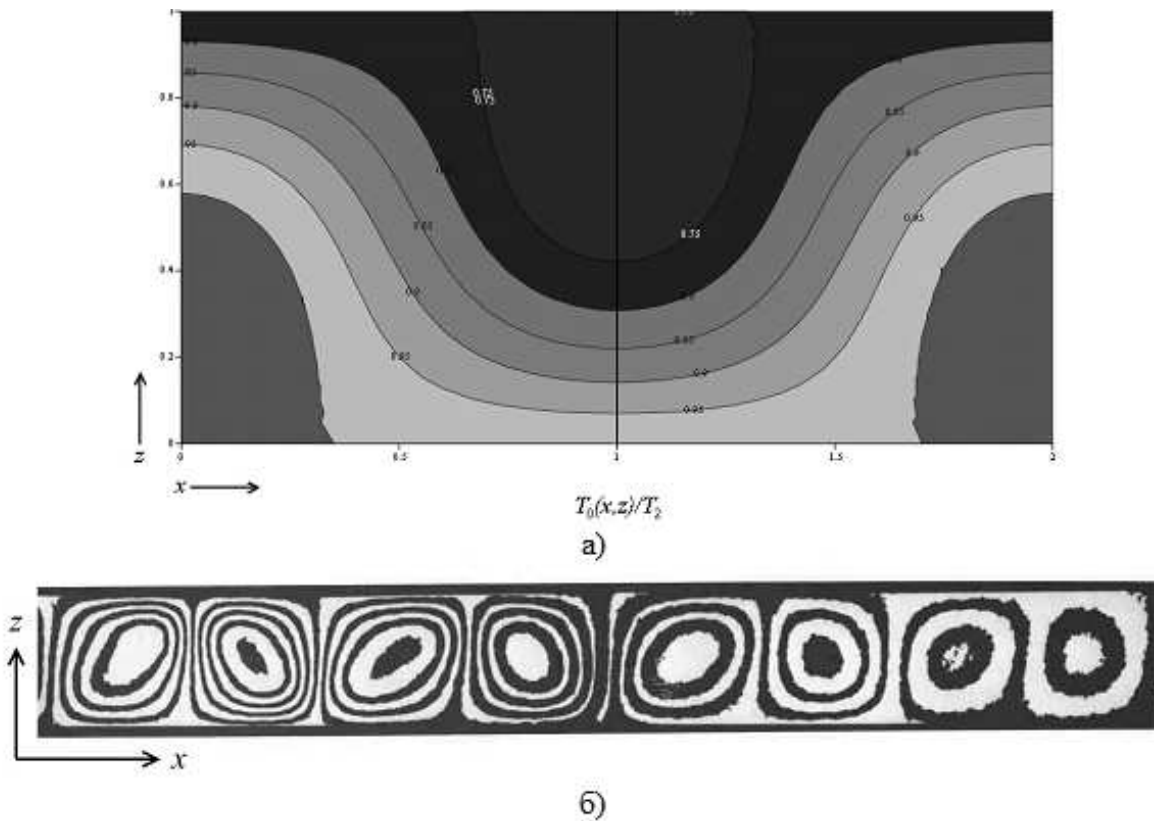


Рис. 4. Изолинии распределения температуры в слое подогреваемой снизу жидкости – (а) и дифференциальные интерферограммы разности температур конвективных валов в силиконовом масле [15] – (б)

Напомним, что решения  $\vec{u}$  и  $\vec{v}$  – суть разные, независимые решения системы уравнений (2)–(4).

Поскольку исходная система уравнений линейная, а исследуемые течения подобны, т. е. характеризуются одинаковыми числами Прандтля  $P$  и Рэлея  $R$  [16], то справедлив принцип суперпозиции полученных выше решений  $\vec{u}$  и  $\vec{v}$ . При этом для удовлетворения граничных условий в решениях (11)–(14) полагаем  $n = 1$  и  $k_x = k_y = \pi$ .

В результате такой суперпозиции из бесконечно-го слоя жидкости можно выделить подогреваемую снизу кубическую конвективную ячейку размером  $1 \times 1 \times 1$  с ненулевыми граничными условиями для скорости.

На рис. 5. приведен вид конвективной кубической ячейки, подогреваемой снизу. Здесь стрелками на верхней грани куба отмечены направления независимого вращения конвективных валов.

Из вида распределения скоростей в ячейке (11), (13) следует, что симметричное многократное отражение кубической ячейки в направлении оси  $x$ , как это показано на рис. 6, приводит к формированию поверхностного (стрелка на пря-

мой  $z = 1, y = 0$ ) и придонного (стрелка на прямой  $z = 0, y = 0$ ) течений. На соприкасающихся гранях ячеек, например, в сечении  $x = 1$ , встречные потоки (стрелки, изображенные пунктиром) уничтожаются, так как скорость направленного вверх потока равна скорости потока, направленного вниз. Придонное течение направлено навстречу поверхностному и они имеют одинаковую по величине среднюю скорость

$$w_s = \bar{v}_x \equiv \int_0^1 v_x(x, 0, 1, 0) dx = \frac{2}{\pi} A_y.$$

В направлении оси  $y$  несимметричное, многократное отражение ячейки, как это показано на рис. 6, приводит к формированию нисходящих  $w_{dn}$  и восходящих  $w_{up}$  потоков жидкости. Среднее значение скорости нисходящего потока будет:

$$w_{dn} = \bar{u}_z \equiv \int_0^1 u_z(0, 1, z, 0) dz = -\frac{2}{\pi} A_x.$$

Такую же среднюю скорость по величине име-

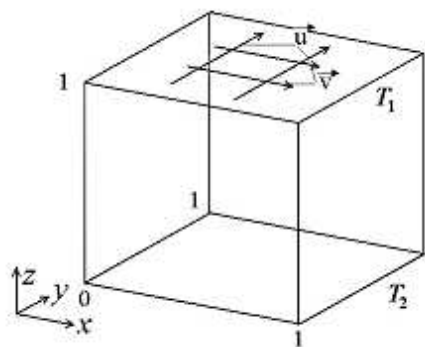


Рис. 5. Конвективная кубическая ячейка размером  $1 \times 1 \times 1$

ет восходящий  $w_{\text{up}}$  поток:  $|w_{\text{up}}| = |w_{\text{dn}}|$ . Следует отметить, что в реальности, и об этом будет сказано ниже, средняя скорость нисходящего потока больше средней скорости восходящего потока:  $|\hat{w}_{\text{dn}}| > |\hat{w}_{\text{up}}|$  [1, 6]. В результате такого различия, симметричное расположение конвективных валов в плоскости  $xz$  нарушается: центры смежных встречных валов смещаются к нисходящему потоку, как это показано на рис. 7.

Строго над нисходящими потоками образуются описанные выше полосы (*wind-streaks*) из плавающих предметов, изображенные на рис. 6 полосами с точечной штриховкой.

Необходимо отметить, что описанное выше представление ЛЦ в виде упорядоченного набора кубических ячеек справедливо вдали от границы формирования ЛЦ. На границе формирования ЛЦ необходимо учитывать, что последняя (граничная) кубическая ячейка в направлении оси  $x$  своей гранью, например  $x = 4$ , замыкает поверхностный и придонный потоки вертикальной нисходящей скоростью, образуя конвейерную ленту. При этом, из граничного условия на ребре куба  $x = 4, y = 1$  следует, что скорость замыкающего потока на этой грани должна иметь скорость, равную скорости нисходящего потока.

Таким образом, в граничной кубической ячейке наряду с решениями в виде различных конвективных валов (11) и (13) реализуется также симметричный режим движения конвективных валов, когда

$$\bar{u}'(0, y, z, 0)|_{y \rightarrow x} = \bar{v}'(x, 0, z, 0),$$

где

$$\begin{aligned} \bar{v}'(x, 0, z, 0) &= \\ &= \frac{\pi}{2} \{-w_{\text{dn}} \cos(\pi z) \sin(\pi x), 0, w_{\text{dn}} \sin(\pi z) \cos(\pi x)\}, \\ \bar{u}'(0, y, z, 0) &= \\ &= \frac{\pi}{2} \{0, -w_{\text{dn}} \cos(\pi z) \sin(\pi y), w_{\text{dn}} \sin(\pi z) \cos(\pi y)\}. \end{aligned} \quad (14)$$

Здесь множитель  $\frac{\pi}{2}$  обеспечивает среднее значение скорости  $w_{\text{dn}}$  при  $z = 0, z = 1$ .

Резюмируя вышеизложенное, можно сказать, что нисходящие потоки  $w_{\text{dn}}$  на границе области формирования ЛЦ, как помпа, сообщают дополнительную скорость поверхностному потоку в направлении оси  $x$ .

Таким образом, отмеченные в работах [1–10] особенности ЛЦ можно описать с помощью упорядоченного набора конвективных кубических ячеек, приведенного на рис. 6.

## 2. ОБСУЖДЕНИЕ ПОЛУЧЕННЫХ РЕШЕНИЙ И ОБЪЯСНЕНИЕ НЕКОТОРЫХ ОСОБЕННОСТЕЙ ЛЦ

### 2.1. Связь характерных скоростей ЛЦ со скоростью ветра

Обсудим некоторые особенности ЛЦ на примере модели, изображенной на рис. 6. Определим зависимость скорости течения поверхностного слоя жидкости  $w_s$  и вертикальной нисходящей скорости  $\hat{w}_{\text{dn}}$  от скорости ветра  $U_w$ .

В первом случае обратимся к работе [17], где приведена оценка индуцированного ветром значения средней поверхностной скорости:

$$w_s = \left( \frac{1}{950}; \frac{1}{650} \right) U_w. \quad (15)$$

Анализ выражения (15) указывает на то, что значение этой скорости ближе всего находится к такому, которое определяется уравнением сохранения потоков массы воды и воздуха [7]:

$$w_s = \frac{\bar{\rho}_a}{\bar{\rho}_0} U_w \simeq 0,001 \cdot U_w, \quad (16)$$

где  $\bar{\rho}_a$  – средняя плотность воздуха.

Оценку вертикальной нисходящей скорости  $\hat{w}_{\text{dn}}$  проведем, основываясь на данных [1, 6]. В этих работах зависимость скорости  $\hat{w}_{\text{dn}}$  от скорости ветра  $U_w$  на высоте 10 м оценивается выражениями:

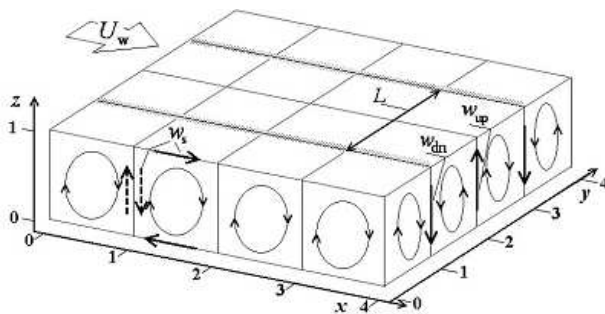


Рис. 6. Схема формирования ЛЦ упорядоченным набором конвективных кубических ячеек

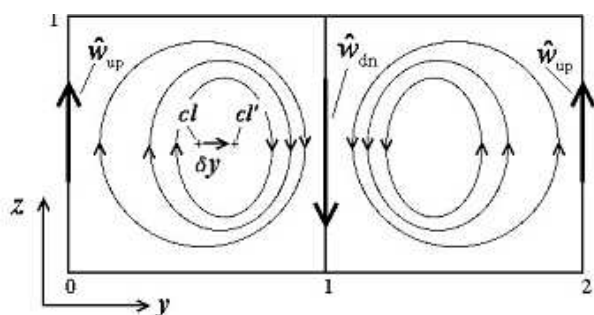


Рис. 7. Качественное изображение смещения осей встречных конвективных валов к нисходящему потоку из-за отличия средних скоростей нисходящего  $\hat{w}_{dn}$  и восходящего  $\hat{w}_{up}$  потоков

$$\begin{aligned} \hat{w}_{dn}^{[1]} &\approx (0,006;0,014) \cdot U_w; \\ \hat{w}_{dn}^{[6]} &\approx 0,008 \cdot U_w. \end{aligned} \quad (17)$$

В (17) приведен диапазон изменения скорости  $\hat{w}_{dn}^{[1]}$ , исходя из замечания автора [1] о том, что точность ее определения составляет, грубо, процент от скорости ветра.

Таким образом, нисходящая скорость  $\hat{w}_{dn}$  на порядок превосходит величину средней поверхностной скорости  $w_s$ .

Исходя из предложенной теоретической модели, вертикальная нисходящая  $-w_{dn}$  и восходящая  $w_{dn}$  скорости равны по величине. Однако в экспериментах отмечено, что реальная вертикальная нисходящая скорость больше восходящей [1, 6]:  $|\hat{w}_{dn}| > |\hat{w}_{up}|$ . Причина такого отличия, по-видимому, обусловлена тем, что вертикальные скорости  $\pm w_{dn}$  в наборе конвективных кубических ячеек рис. 6 изменяются благодаря добавке скорости  $\delta w$ , которая создается разностью давлений на верхней и нижней границе слоя из-за неоднородности плотности жидкости.

Для определения добавочной скорости  $\delta w$ , по-

лагая справедливым неравенство  $|w_{dn}| \gg |\delta w|$ , представим реальные скорости в ячейке в виде:  $\hat{w}_{dn} = -|w_{dn}| + \delta w$ ;  $\hat{w}_{up} = |w_{dn}| + \delta w$ .

Из уравнения Бернулли следует:

$$\delta w \approx -|w_{dn}|^{-1} g\beta h\Theta = -|w_{dn}|^{-1} h^2 N^2, \quad (18)$$

где  $N^2 = -gln'(\rho_0(z))$ , штрих обозначает производную по координате  $z$ .

Подстановка в выражение (18) экспериментальных данных для реальных вертикальных нисходящих скоростей, которые приведены в работах [6, 19], дает следующие значения скоростей:

$$\begin{aligned} \delta w^{[6]} &\approx 0.7 \text{ см/с}, \quad w_{dn}^{[6]} \approx 5.5 \text{ см/с}; \\ \delta w^{[19]} &\approx (0,5;1,5) \text{ см/с}, \quad w_{dn}^{[19]} \approx (1,5;3,5) \text{ см/с}, \end{aligned}$$

которые соответствуют условию применимости выражения (17).

## 2.2. Смещение осей встречных конвективных валов

Как отмечено выше, смежные оси встречных конвективных валов, изображенные на рис. 7, смещены к нисходящему потоку из-за того, что средняя скорость нисходящего потока  $|\hat{w}_{dn}|$  больше средней скорости восходящего потока  $|\hat{w}_{up}|$ . Это можно показать, исходя из равенства потоков массы в сечении  $z = 0.5$ . В этом случае величина смещения  $\delta y$  оси конвективного вала от невозмущенного положения  $cl$  с координатами  $z = 0.5$ ;  $y = 0.5$  к конечному положению  $cl'$ , расположенному ближе к плоскости  $y = 1$ , оказывается порядка  $\delta y = \delta w (2w_{dn})^{-1}$ . При  $\delta w \rightarrow w_{dn}$  ( $\delta w < w_{dn}$ ) оси смежных конвективных валов приближаются к вертикальной стенке кубической ячейки с нисходящим направлением скорости жидкости.

Модельную функцию смещения оси конвективного вала  $\tilde{u}$  в плоскости  $z = 0.5$  можно представить в виде:

$$\begin{aligned} \tilde{u}_z(y) &= \hat{w}_{up}\theta(y_* - y) \cos\left(\frac{\pi y}{2y_*}\right) - \\ &- \hat{w}_{dn}\theta(y - y_*) \cos\left(\frac{\pi(1-y)}{2(1-y_*)}\right), \end{aligned} \quad (19)$$

где  $y_* = \frac{1}{2} \left(1 + \frac{\delta w}{w_{dn}}\right)$ ;  $\theta(\xi)$  – функция Хевисайда со значением 1, если  $\xi$  больше или равно 0, иначе со значением 0.

При  $\delta w \rightarrow 0$  функция (19) описывает несмещенные конвективные валы (13).



### 2.3. Оценка пороговой скорости ветра

В литературе отмечено, что ЛЦ возникают наиболее часто при скорости ветра  $U_w$ , превышающей 3–5 м/с [1, 2]. При этом экспериментальные данные представляются неполными, так как не акцентируется внимание на величине периода возникающих полос. В области меньших скоростей ветра и даже при штиле также отмечено образование ЛЦ. Однако частота их образования значительно меньше, чем при скоростях, превышающих 3–5 м/с [2]. Поэтому вопрос о величине пороговой скорости образования ЛЦ представляет интерес для дальнейшего теоретического исследования.

Оценим величину пороговой скорости образования ЛЦ, основываясь на предложенной модели описания ленгмюровских циркуляций упорядоченным набором конвективных кубических ячеек.

Для подогреваемого снизу слоя жидкости ( $R > 0$ ) пороговая скорость образования ЛЦ может быть оценена из условия  $\hat{w}_{\text{up}}/w_{\text{dn}} \ll 1$ , которое отвечает явлению уравнивания восходящего потока жидкости его встречным движением (18). Это условие эквивалентно неравенству  $|w_{\text{dn}}| \geq |\delta w|$ , из которого нетрудно определить скорость ветра  $U_w|^{T_2 > T_1}$ , превышение которой приводит к образованию ЛЦ:

$$U_w|^{T_2 > T_1} \geq U_w|^{T_2 > T_1} = (0,71 \pm 1,67) \cdot 10^2 \frac{\sqrt{\chi\nu}}{h} \sqrt{R} \simeq \frac{(0,078; 0,18)}{h}, \quad (20)$$

где  $U_w$ ,  $h$  – измеряются в м/с и метрах соответственно;  $R = k^{-2} (\pi^2 + k^2)^3$ ;  $k = \pi$ ,  $\nu \simeq 10^{-6}$  м<sup>2</sup>/с;  $\chi \simeq 1.43 \cdot 10^{-7}$  м<sup>2</sup>/с.

Пороговая скорость образования ЛЦ при подогреве жидкости сверху ( $R < 0$ ) может быть определена из того, что поверхностная скорость жидкости  $w_s$  должна превышать среднюю осцилляторную скорость  $w_{\text{int}}$ , обусловленную внутренними гравитационными волнами [18]. Отсюда следует условие на скорость ветра  $U_w|^{T_2 < T_1}$ , при которой образуются ЛЦ:

$$U_w|^{T_2 < T_1} \geq U_w|^{T_2 < T_1} = \frac{\bar{\rho}_0}{\bar{\rho}_a} w_{\text{int}} = \frac{\bar{\rho}_0}{\bar{\rho}_a} \left(\frac{h}{2}\right) \frac{1}{T} = \frac{\bar{\rho}_0}{\bar{\rho}_a} \frac{h}{4\pi} N = \frac{1}{4\pi} \frac{\bar{\rho}_0}{\bar{\rho}_a} \frac{\sqrt{\nu\chi}}{h} \sqrt{R}, \quad (21)$$

где  $T = N/2\pi$  – период частоты плавучести.

Численная оценка выражения (21) дает следующий критерий существования ЛЦ:

$$U_w|^{T_2 < T_1} \geq \frac{0,084}{h}. \quad (22)$$

Необходимо отметить, что для расстояний между полосами  $D = 2h \sim 1:2$  м пороговые скорости (20), (22) меньше пороговой скорости развития ветрового волнения (неустойчивость Кельвина-Гельмгольца [20]). В этом случае образование ЛЦ должно быть хорошо визуально наблюдаемо, так как будет происходить на гладкой поверхности моря.

Выражения (20), (22) получены из различных физических предпосылок и количественно совпадают по величине. Это подтверждает справедливость предложенной модели. Из оценок (20), (22) следует, что с уменьшением размера конвективной ячейки возрастает пороговая скорость образования ЛЦ.

### 2.4. Обоснование инвариантности образования ЛЦ от способа подогрева

В [1, 2] экспериментально установлено, что формирование ЛЦ не зависит от способа подогрева слоя жидкости: процесс наблюдается как при подогреве снизу ( $R > 0$ ), так и при подогреве сверху ( $R < 0$ ).

Такой феномен до настоящего времени не был теоретически обоснован. В действительности, на наш взгляд, отсутствие зависимости указанных процессов от способа нагрева следует из системы уравнений (2), (3). Покажем это, полагая положительным число Рэлея  $R > 0$ . Если теперь преобразовать координату и переменные этой системы уравнений следующим образом:  $z \rightarrow -z$ ,  $v_z \rightarrow -v_z$ ,  $T \rightarrow -T$ ,  $\vec{e}_z \rightarrow -\vec{e}_z$ , то получим исходную систему уравнений, но с числом Рэлея, равным  $-R$ .

Таким образом, два одинаковых слоя жидкости с разным типом подогрева ( $R > 0$  и  $R < 0$ ) характеризуются равной по величине, но направленной в противоположные стороны скоростью вращения конвективных валов. При этом возмущения температуры для разных типов подогрева имеют разные знаки.

Возможность использования отмеченных выше преобразований для обоснования инвариантности конвективного движения от способа нагрева подтверждается на примере рис. 3, а. Зеркальное отражение этого рисунка относительно оси  $x$  сохраняет процесс, но изменяет его термодинамические характеристики: направление вращения валов и распределение температуры.

Из предложенной модели формирования ЛЦ следует, что слои жидкости с разным типом подогрева характеризуются одинаковой по величине

не, но направленной в противоположные стороны скоростью вращения валов. Возмущения температуры для разных типов подогрева слоя жидкости также имеют разные знаки.

Необходимо отметить, что, по-видимому, для экспериментального наблюдения формирования конвективных валов в слоях жидкости с подогревом сверху ( $R < 0$ ) необходимо применять контролируемые начальные условия [21].

### 2.5. Распределение скоростей в поверхностном слое жидкости

Исходя из модели, схематично представленной на рис. 6 с учетом процессов на границе формирования ЛЦ, скорость поверхностного слоя жидкости равна сумме скорости вдали от границы формирования ЛЦ  $v_x(x, 0, 1, 0)$  и проекции на ось  $x$  скорости  $\vec{W}(x, y, z) \equiv \vec{v}'(x, 0, z, 0) + \vec{u}'(0, y, z, 0)$ , формируемой в граничной кубической ячейке:

$$V_S(x, y) = v_x(x, 0, 1, 0) + W_x(x, y, 1) = \quad (23)$$

$$= A_y \sin(\pi x) + w_{dn} \frac{\sqrt{2}}{2} \sqrt{\sin^2(\pi x) + \sin^2(\pi y)}.$$

Для привязки предложенной модели к реальным условиям необходимо задать значения константы  $A_y$ . Учитывая то, что практически вся энергия ветра передается во вращение конвективных валов [17], определим значение этой константы средним значением скорости  $\bar{v}_x$ :  $A_y = \frac{\pi}{2} w_s$ . С учетом эффекта смещения центров конвективных валов, аналогично модельному представлению (19), перепишем выражение (23):

$$V_S(x, y) = \frac{\pi}{2} w_s \sin(\pi x) + \quad (24)$$

$$+ \frac{\pi \sqrt{2}}{2} w_{dn} \sqrt{a_1^2 \sin^2(\pi x) + a_2^2 (g(y))^2},$$

где  $a_1 = \hat{w}_{up}/w_{dn}$ ;  $a_2 = \hat{w}_{dn}/w_{dn}$ ;  $g(y) = \theta(y_* - y) \sin\left(\frac{\pi y}{2y_*}\right) + \theta(y - y_*) \sin\left(\frac{\pi(1-y)}{2(1-y_*)}\right)$ .

На рис. 8 изображено распределение усредненной по координате  $x$  скорости  $\bar{V}_S(y) = \int_0^1 dx V_S(x, y) / \left(\frac{\pi}{2} w_s\right)$  поверхностного слоя жидкости, полученное из (24) при  $a_1 = 0.5$ ,  $a_2 = 1.5$ ,  $w_{dn}/w_s = 10$ ,  $y_* = 0.7$ .

Из этого рисунка следует, что величина скорости поверхностного слоя жидкости минимальна над восходящим потоком и увеличивается на порядок с ростом координаты  $y$ , т. е. с приближением

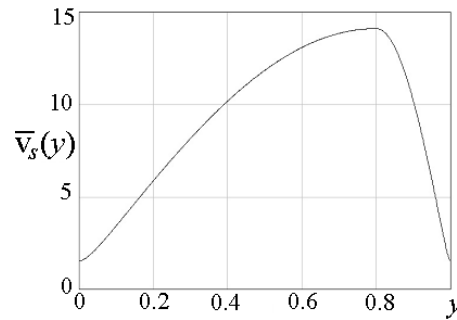


Рис. 8. Зависимость средней скорости течения  $\bar{V}_S(y)$  поверхностного слоя жидкости от поперечной координаты в конвективной кубической ячейке  $y$

к *wind-streaks* (нисходящему потоку). При дальнейшем увеличении координаты  $y$  значение скорости поверхностного слоя жидкости резко уменьшается и над нисходящим потоком становится равным минимальной. Отмеченное выше увеличение скорости соответствует данным, приведенным в [22]. Однако, в отличие от последних, предложенная модель дает такую же скорость поверхностного слоя жидкости в области *wind-streaks*, как и над восходящим потоком. По-видимому, такое различие результатов связано со сложностью экспериментального измерения скорости жидкости в достаточно узкой *wind-streaks* полосе ее течения.

### 2.6. Ориентировка *wind-streaks* относительно направления ветра

В литературе описано достаточно большое количество экспериментальных фактов, характеризующих корреляцию между направлением ветра и *wind-streaks* (см., например, [1, 6–9, 19]). Из перечисленных работ только в [6] отмечено, что среднее течение направлено под углом  $13^\circ$  левее от направления ветра. В остальных работах [7–9, 19] эти данные качественно совпадают: среднее течение ориентировано под углами менее  $15^\circ$  справа от направления ветра. В некоторых экспериментах полосы ориентированы так, что отклоняются от направления ветра в пределах нескольких градусов, без существенного преобладания направления отклонения в одну или другую сторону [1]. Следует отметить, что приведенные выше данные по ориентации полос относительно направления ветра получены в северном полушарии. Поэтому преобладание отклонения полос вправо от направления ветра мы вправо, как это отмечено и в работе [22], отнести к действию силы Кориолиса на ветровое течение.

Сила Кориолиса – основная фиктивная сила, влияющая на движение материальных тел в системе координат, связанной с Землей [7]. Еще Фриггоф Нансен определил, что дрейф льдов в Арктике происходит под углом  $20^\circ - 40^\circ$  вправо от направления ветра. В общем случае, в северном полушарии поверхностное течение направлено под углом  $45^\circ$  вправо от направления ветра, а в южном – влево [7]. Придерживаясь точки зрения кориолисового отклонения *wind-streaks* от направления ветра, оценим возможные углы такого отклонения.

Известно, что ускорение Кориолиса присутствует в правой части уравнения движения в виде [7]:

$$\vec{a}_{\text{Cor}} \equiv \frac{d\vec{v}_{\text{Cor}}}{dt} = -2\vec{\Omega} \times \vec{V}, \quad (25)$$

где  $\vec{v}_{\text{Cor}}$  – скорость, обусловленная силой Кориолиса;  $\vec{\Omega}$  – вектор угловой скорости вращения Земли, по абсолютной величине равен  $\Omega \simeq 7.292 \cdot 10^{-5} \times \sin(\varphi) \text{ c}^{-1}$ ;  $\varphi$  – географическая широта;  $\vec{V} = \frac{d\vec{R}}{dt}$  – скорость элемента жидкости;  $\vec{R}$  – радиус-вектор направления движения.

Из выражения (25) следует ортогональность силы Кориолиса к скорости движения элемента жидкости, что, в свою очередь, приводит к ортогональности  $\vec{v}$  и  $\vec{v}_{\text{Cor}}$ . На основании этого можно показать, что угол отклонения *wind-streaks* вправо от направления ветра определяется выражением:

$$\vartheta(\varphi) = \arccos \left( \frac{|\vec{V}|}{\left( |\vec{V}|^2 + |\vec{v}_{\text{Cor}}(\varphi)|^2 \right)^{\frac{1}{2}}} \right), \quad (26)$$

где  $\vec{v}_{\text{Cor}}(\varphi) = -2\vec{\Omega} \times \vec{R}$ .

При оценке величины угла (26) полагаем  $|\vec{R}| \simeq h$ . Это дает следующие значения скорости Кориолиса:  $|\vec{v}_{\text{Cor}}| \simeq 2\Omega h$ . Значение скорости течения поверхностного слоя жидкости определяется выражением (15):  $|\vec{V}| = w_s$ .

Для умеренных широт ( $\varphi \simeq \pi/4; \pi/3$ ) и зависимости расстояния между *wind-streaks* от скорости ветра, определяемой выражением  $L \equiv 2h = 4.8(\text{c}) \cdot U_w$ ,  $U_w > 3 \text{ м/с}$  [1], угол отклонения составит  $\vartheta\left(\frac{\pi}{4}\right) \simeq 13.9^\circ$  и  $\vartheta\left(\frac{\pi}{3}\right) \simeq 16.9^\circ$ . Полученные значения углов количественно соответствуют экспериментальным данным, полученным в умеренных широтах [1].

Таким образом, отклонение *wind-streaks* от направления ветра можно объяснить действием силы Кориолиса. При этом, в северном полушарии угол отклонения увеличивается с ростом широты от нуля вблизи экватора до  $19.3^\circ$  у Северного полюса.

## ЗАКЛЮЧЕНИЕ

В работе предложена теоретическая модель описания ленгмюровских циркуляций упорядоченным набором конвективных кубических ячеек со свободными границами. Выбор конвективной кубической ячейки в качестве элементарной единицы построения ЛЦ обусловлен возможностью в линейном приближении реализовать в ней конвективные течения, описываемые решениями задачи Рэлея для подогреваемого снизу слоя жидкости. Показано, что соответствующим расположением конвективных кубических ячеек возможно сформировать течения, характерные для ЛЦ. Проведено сопоставление теоретической модели и экспериментальных данных. Дано объяснение некоторых особенностей ЛЦ. В частности, выяснена причина различия между скоростью нисходящего и восходящего потоков ЛЦ в поперечном к скорости ветра направлении. Показано, что из-за такого различия центры смежных встречных валов смещаются к нисходящему потоку. Оценена пороговая скорость ветра, превышение которой приводит к формированию ЛЦ. На основе свойств симметрии исходной линейной системы уравнений обоснована инвариантность образования ЛЦ от способа подогрева слоя жидкости. Описано несимметричное распределение скорости поверхностного слоя жидкости в поперечном к скорости ветра направлении. Показано, что ориентировка *wind-streaks* относительно направления ветра происходит из-за действия силы Кориолиса.

1. Leibovich S. The Form and Dynamics of Langmuir Circulations. // Ann. Rev. Fluid Mech. – 1983, V. 15, – P. 391–427.
2. Рянжин С. В., Кочков Н. В., Карлин Л. Н. Загадочные циркуляции // Природа. – 2008. – №4. – С. 16–23.
3. <http://charlotte.ifas.ufl.edu/publications/EAS-10102008-009-LangmuirCirculation.pdf>
4. Sullivan P.P., McWilliams J.C. Dynamics of Winds and Currents Coupled to Surface Waves // Annu. Rev. Fluid. Mech. – 2010. – V. 42. – P. 14–42.
5. Langmuir I. Surface Motion of Water Induced by Wind. // Science. – 1938, V. 87, – No 2250, – P. 119–123.
6. Gargett A., Wells J., Tejada-Martinez A. E., Grosch C. E. Langmuir Supercells: A Mechanism for Sediment Resuspension and Transport in Shallow Seas // Science. – 2004. – V. 306. – P. 1925–1928.
7. Stewart R. H. Introduction to Physical Oceanography. Department of Oceanography. Texas A & M University, Copyright, 2008, – September 2008. – Edition. – 345 p.
8. Thorpe S. A. Langmuir Circulation // Annu. Rev. Fluid Mech. – 2004. – V. 36. – P. 55–79.

9. *Chubarenko O.V., Baudler H.* Dispersion of Material in a Shallow and Deep Basins Limited by Langmuir Circulation. // Электронный научный журнал “Исследовано в России”, <http://zhurnal.gpi.ru/articles/2006/056e.pdf>.
10. *Craik A. D. D., Leibovich S.* A Rational Model for Langmuir Circulations // J. Fluid Mech.– 1976.– V. 73, Part 3.– P. 401–426.
11. *Lord Rayleigh* On Convection Currents in a Horizontal Layer of Fluid, when the Higher Temperature is on the Under Side // Phil. Mag.– 1916.– Ser. 6, V. 32, Iss. 192.– P. 529–546.
12. *Гершуни Г.З., Жуховицкий Е.М.* Конвективная устойчивость несжимаемой жидкости.– М.: Наука, 1972.– 392 с.
13. *Зубова Н.А., Любимов Д.В., Любимова Т.П.* Слабонадкритические режимы трехмерной конвекции в кубической полости // Вестник Пермского университета. Серия: Физика.– 2011.– Вып 1(16).– С. 21–26.
14. *Овчинников А. П.* Конвективная устойчивость жидкости в кубической полости // ПМТФ.– 1967.– № 3.– С. 118–120.
15. *Ван-Дайк М.* Альбом течений жидкости и газа.– М.: Мир, 1986.– 184 с.
16. *Ландау Л. Д., Лифшиц Е.М.* Гидродинамика.– М.: Наука, 1986.– 736 с.
17. *Li M., Garret C.* Cell Merging and the Jet/Downwelling Ratio in Langmuir Circulation // Journal of Marine Research.– 1993.– V. 51.– P. 737–769.
18. *Бражес Р. А.* Восемь лекций по физике атмосферы и гидросферы: учебное пособие. – Ульяновск: УЛГТУ, – 2010.– 82 с.
19. *Garrett C.* Processes in the Surface Mixed Layer of the Ocean // Dynamics of Atmospheres and Oceans.– 1996.– V. 23.– P. 19–34.
20. *Ткаченко В.И.* Диссипативная неустойчивость Кельвина-Гельмгольца (КГ) и ее многоликие проявления в окружающей среде // Вісник ХНУ ім. В.Н. Каразіна, № 916, “Ядра, частинки, поля”.– 2010.– Вип. 3/47.– С. 4–22.
21. *Гетлинг А.В.* Формирование пространственных структур конвекции Рэлея–Бенара // УФН.– 1991.– Т. 161, № 9.– С. 1–80.
22. *Smith J.A.* Observations and Theories of Langmuir Circulation: A Story of Mixing. // Fluid Mechanics and the Environment: Dynamical Approaches. Lecture Notes in Physics, –2001, –V. 566/2001, P. 295–314.