



РАЗРАБОТКА НОВЫХ ЭМИССИОННЫХ СИСТЕМ ЭЛЕКТРОННО-ЛУЧЕВЫХ ПУШЕК ДЛЯ ТЕХНОЛОГИЧЕСКИХ РАБОТ В УСЛОВИЯХ КОСМОСА¹

Ю.В. ЗУБЧЕНКО, Е.Г. ТЕРНОВОЙ

ИЭС им. Е.О. Патона НАНУ. 03680, Киев-150, ул. Казимира Малевича, 11. E-mail: office@paton.kiev.ua

В отличие от ранее применявшихся в космических пушках диодных эмиссионных систем с прямонакальным катодом при разработке новой системы была принята за основу триодная эмиссионная система с подогревом катода электронной бомбардировкой. Новая эмиссионная система рассчитана с применением методики, основанной на одновременном решении задач анализа и синтеза с использованием аппарата траекторного анализа электронных пучков. Предлагаемая эмиссионная система рассчитана для двух вариантов – для ручного и автоматизированного типов электронно-лучевых инструментов. В каждом из рассчитанных вариантов формируется электронный пучок с фазовой характеристикой, близкой к линейной, что обеспечивает высокую удельную мощность пучка в месте сварки (до 9 кВт/мм²) при общей мощности пучка до 2,5 кВт и, как результат, позволяет выполнять сварку и резку алюминиевых и титановых сплавов, а также нержавеющей стали толщиной до 5 мм в непрерывном и импульсном режимах в условиях открытого космоса. Библиогр. 10, табл. 1, рис. 7.

Ключевые слова: эмиссионная система, электронный пучок, триодная система, кроссовер, фокальная плоскость, траекторный анализ, первеанс, рабочее расстояние, ручной и автоматизированный инструмент, сварка, резка, пайка, нагрев, алюминиевые и титановые сплавы, нержавеющие стали

В настоящее время в Институте электросварки им. Е.О. Патона проводятся работы по созданию нового поколения электронно-лучевого инструмента для выполнения монтажных и ремонтно-восстановительных работ в открытом космосе [1]. Создаваемый инструмент предусматривает два варианта исполнения — ручной и автоматизированный в составе робота или прецизионного манипулятора.

Задачей настоящей работы является разработка эмиссионных систем электронно-лучевой пушки для двух вариантов создаваемого инструмента, обеспечивающих повышение общей (до 2, 5 кВт) и удельной (до 9 кВт/мм²) мощности пучка в непрерывном и импульсном режимах работы, а также увеличения эксплуатационной надежности аппаратуры.

В отличие от ранее применявшихся электронно-лучевых пушек с диодными эмиссионными системами и прямонакальными катодами [2–5] для работы в условиях космоса, такая постановка задачи диктует необходимость использования триодной эмиссионной системы, в которой катод подогревается электронной бомбардировкой и работает в режиме ограничения тока эмиссии пространственным зарядом электронного пучка, а мощность пучка изменяется подачей отрицатель-

ного относительно катода регулируемого потенциала на модулирующий (фокусирующий) электрод при неизменном ускоряющем напряжении и постоянной температуре катода.

Рассмотрим основные общие и отличительные особенности формирования пучков в пушках для ручного и автоматизированного вариантов.

Максимально достижимая плотность тока в кроссовере (минимальном сечении пучка, формируемого только эмиссионной системой, т.е. электростатической частью электронно-оптической системы пушки), обусловленная только тепловыми скоростями электронов, оценивается по зависимости Ленгмюра, которая для параксиальных пучков приводится к виду [6]:

$$j_{\text{крос.}} = j_{\text{к}} \frac{eU_{\text{уск.}}}{kT_{\text{к}}} \gamma_1^2, \quad (1)$$

где $T_{\text{к}}$ — абсолютная температура катода, К; $e = 1,6 \cdot 10^{-19}$ — заряд электрона, Кл; k — постоянная Больцмана; $j_{\text{к}}$ — плотность тока эмиссии, А/мм²; γ_1 — угол сходимости пучка в кроссовере, рад; $U_{\text{уск.}}$ — ускоряющее напряжение, В.

Проанализируем пути возможного увеличения плотности тока в кроссовере применительно к условиям работы пушек в космосе.

¹Впервые работы по синтезированию эмиссионных систем мощных электронно-лучевых сварочных пушек проводились в отд. 57 ИЭС под руководством чл.-корр. НАНУ О.К. Назаренко сотрудниками отдела канд. техн. наук К.С. Акопьянцем, Ю.В. Зубченко, В.Е. Локшиным.

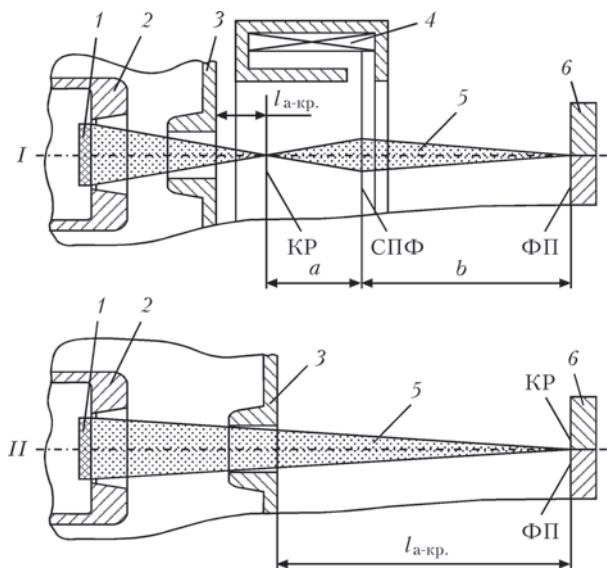


Рис.1. Схемы эмиссионных систем пушек для электронно-лучевой сварки в космосе: I — для автоматизированного варианта; II — для ручного варианта; 1 — катод; 2 — фокусирующий электрод; 3 — анод; 4 — электромагнитная фокусирующая линза; 5 — электронный пучок; 6 — свариваемое изделие; КР — кроссовер; СПФ — средняя плоскость фокусирующей линзы; ФП — фокальная плоскость; $l_{a-кр.}$ — расстояние анод–кроссовер; a — расстояние вдоль оси системы КР–СПФ; b — расстояние вдоль оси системы СПФ–ФП

Понижение рабочей температуры катода T_k и увеличение плотности тока эмиссии с катода j_k практически невозможно, т. к. в связи с тяжелыми условиями работы катодов в сварочных пушках выбор материалов катодов для них весьма ограничен (тантал, вольфрам, гексаборид лантана).

Повышение ускоряющего напряжения $U_{уск.}$ выше 10 кВ также недопустимо в связи с опасностью рентгеновского облучения оператора. Увеличение угла сходимости γ_1 для повышения плотности тока в кроссовере эффективно, но практически применимо только в пушках для автоматизированного варианта, где окончательная фокусировка пучка на свариваемом изделии осуществляется дополнительной электромагнитной линзой, переносящей изображение кроссовера в фокальную плоскость (рис. 1, I). В пушках для ручного варианта целесообразно обеспечивать условия, при которых окончательная фокусировка пучка на изделии производится только эмиссионной системой, т. е. кроссовер пучка располагают в фокальной плоскости (рис. 1, II). В этом случае увеличение угла сходимости γ_1 связано с уменьшением рабочего расстояния пушки (от анода до изделия), что ограничивает зону прямой видимости сварочной ванны, а также способствует повышению вероятности пробоев при сварке или пайке материалов с высокой упругостью пара и снижению электрической прочности изолирующих промежутков пушки.

Таким образом, ни одно из условий прямого повышения плотности тока в кроссовере, приве-

денное в выражении (1), не может быть использовано для ручного варианта пушки. В автоматизированном варианте, наоборот, целесообразно и эффективно увеличение угла сходимости пучка в кроссовере, т. к. в этом случае эмиссионная система должна формировать короткофокусный электронный пучок, сходящийся в кроссовере перед электромагнитной линзой.

Необходимо отметить, что выражение (1) справедливо только для идеализированных условий формирования пучка в эмиссионной системе (отсутствие aberrаций, отсутствие влияния пространственного заряда пучка, равномерность напряженности поля у катода, постоянство плотности тока эмиссии по поверхности катода и др.). Только при этих условиях, вследствие того, что тепловые скорости электронов распределены по закону Максвелла, распределение плотности тока в кроссовере подчиняется нормальному закону Гаусса, и радиус кроссовера принимает минимально возможную величину. Поэтому для повышения плотности тока в кроссовере эффективными являются меры по дальнейшему совершенствованию конструкции и параметров эмиссионных систем в направлении обеспечения близких к идеальным условий формирования электронных пучков.

Анализ условий формирования пучков в эмиссионных системах проводился с использованием аппарата траекторного анализа из пакета прикладных программ ЭРА, предназначенных для автоматизации электронно-оптических расчетов [7]. Согласно этому аппарату пучок представляется в виде конечного числа тонких коаксиальных трубок тока, которые изображаются на продольном сечении пучка соответствующим числом траекторий. Учет сферических aberrаций анализируемой эмиссионной системы удобно производить путем построения фазовой характеристики формируемого в этой системе пучка по результатам траекторного анализа. Фазовая характеристика пучка представляет собой построенную для какого-либо поперечного сечения пучка зависимость угла наклона траекторий r'_i от их радиальной координаты r_i . Плоскость переменных $r' \dots r$ называется фазовой плоскостью [8]. Если не учитываются тепловые скорости электронов и эмиссионная система не обладает сферической aberrацией, фазовая характеристика пучка в такой системе линейна, наклон траекторий r'_i пропорционален радиусам их расположения r_i , т.е.

$$r'_1/r_1 = r'_2/r_2 = \dots = r'_n/r_n = \text{const} = c,$$

где c — наклон фазовой характеристики.

Только в этом идеальном случае все траектории сходящегося после катода пучка пересекутся в кроссовере в одной точке, при этом радиус кроссовера $r^* = 0$, а фазовая характеристика выража-

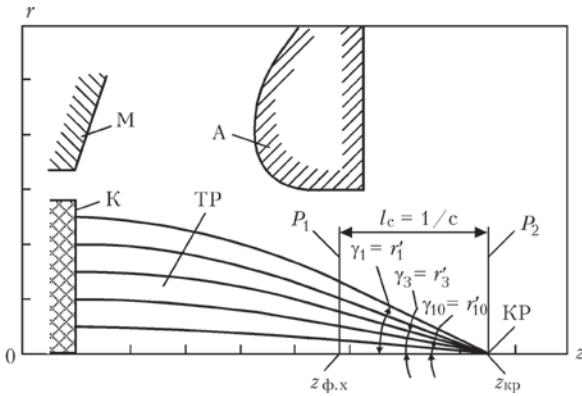


Рис. 2. Картина электронных траекторий идеально сформированного пучка: К — катод; М — модулирующий (фокусирующий) электрод; А — анод; ТР — траектории электронов; r — радиальная координата; z — продольная координата эмиссионной системы (ось системы); КР — кроссовер пучка; $z_{кр.}$ — координата z плоскости P_2 (положения кроссовера); $z_{ф.х.}$ — координата плоскости P_1 , в которой строится фазовая характеристика пучка; $\gamma_1 \dots \gamma_{10}$ — углы наклона траекторий к оси z (для парааксиального пучка $\gamma \approx \text{tg} \gamma \approx r'$); c — наклон фазовой характеристики пучка в плоскости P_1

ется линейной зависимостью $r' = cr$, где величина $1/c = l_c$ — расстояние от плоскости $z_{ф.х.}$, в которой определяется фазовая характеристика, до плоскости расположения кроссовера $z_{кр.}$ (рис. 2). В общем случае с учетом знака величины «с» получаем зависимость:

$$z_{кр.} = z_{ф.х.} - 1/c,$$

где $c < 0$ и $l_c = 1/c < 0$ при $z_{ф.х.} < z_{кр.}$; $c > 0$ и $l_c = 1/c > 0$ при $z_{ф.х.} > z_{кр.}$.

В общем случае из-за сферических aberrаций эмиссионных систем реальные электронные пучки в той или иной степени неламинарны, а их фазовые характеристики, соответственно, нелинейны. Нелинейная фазовая характеристика в каком-либо сечении пучка может быть представлена в виде:

$$r' = cr + \varepsilon(r),$$

где c — средний наклон фазовой характеристики; $\varepsilon(r)$ — отклонение фазовой характеристики от линейной (рис. 3).

Анализ фазовых характеристик пучков можно существенно упростить при помощи метода фазового параллелограмма [9], который строится на фазовой плоскости $r' \dots r$ таким образом, чтобы включить рассматриваемую фазовую характеристику в его минимальную площадь (рис. 3).

Согласно теории Лиувилля [8] фазовый параллелограмм, построенный для любого сечения $z_{ф.х.}$ в заанодном пространстве, отсекает на оси r отрезок, равный диаметру кроссовера $2r^*$. Конечные размеры кроссовера, равные $2r^*$, обусловлены нелинейностью фазовой характеристики, т.е. конечной величиной ε_{\max} отклонения фазовой характеристики

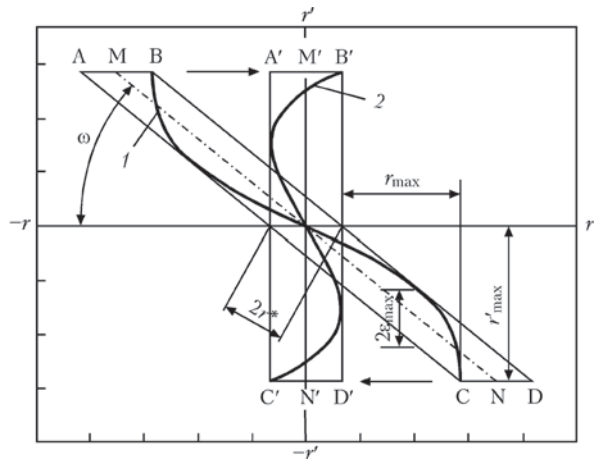


Рис. 3. Построение фазового параллелограмма: 1 — фазовая характеристика для сечения пучка в области перед кроссовером; 2 — то же в кроссовере; стрелками отмечены направления деформации параллелограмма при перемещении исследуемого сечения пучка к кроссоверу; А, В, С, D, М, N, А'—D', М', N' — точки построения параллелограммов; ω — угол наклона средней линии фазового параллелограмма к оси r ; $2\varepsilon_{\max}$ — максимальное отклонение фазовой характеристики от линейной; $2r^*$ — диаметр пучка в кроссовере; r_{\max} — радиус крайней траектории; r'_{\max} — угол наклона крайней траектории

от линейной. Из построения параллелограмма получаем соотношения:

$$r^* = \varepsilon_{\max}/c; \quad c = r'_{\max}/(r_{\max} + r^*).$$

При использовании только метода анализа (метода проб и ошибок) и аппарата траекторного анализа построение новой эмиссионной системы превращается в весьма трудоемкий и длительный процесс. В связи с этим при построении этих систем нами была использована методика, основанная на одновременном решении задач анализа и синтеза [10]. Конечной целью расчета является достижение фазовой характеристики пучка, близкой к линейной, формирование электронного пучка с заданными значениями его угла сходимости и первеанса при заданных конструктивно-техноло-

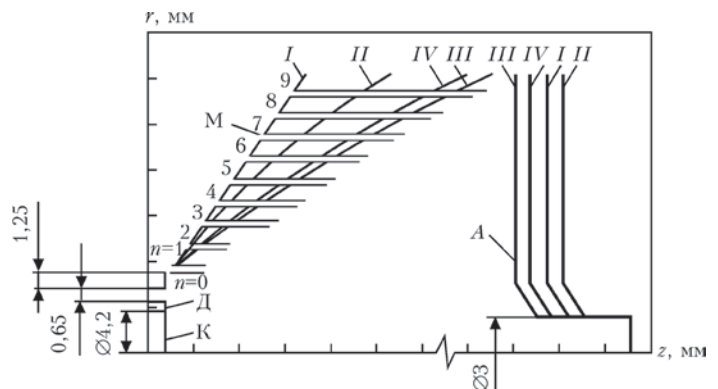


Рис. 4. Построение эмиссионной системы электронно-лучевой сварочной пушки методами траекторного анализа и синтеза: К — катод; Д — держатель катода; М — модулирующий (фокусирующий) электрод; А — анод; I—IV — последовательные шаги приближения к искомой форме электродов; $n = 0, 1, 2, \dots, 9$ — участки, на которые разбивается контур фокусирующего электрода

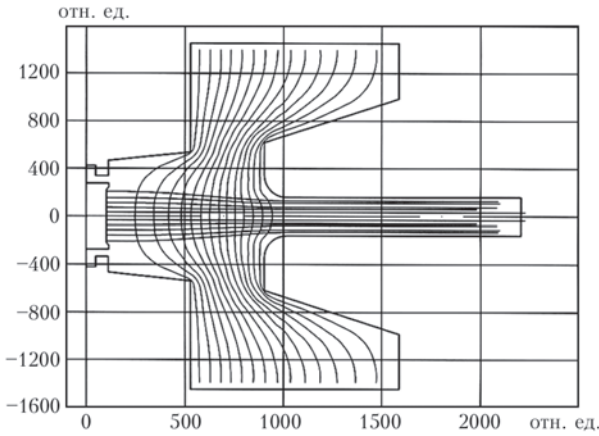


Рис. 5. Траекторный анализ оптимизированной эмиссионной системы (пушка для ручной сварки): $U_M = -100$ В, $I_{II} = 250$ мА
гических ограничениях на геометрию электродов. В методике используется предпосылка, что фокусирующий электрод при расчете можно заменить составным, на каждый участок которого подаются такие потенциалы, что их совместное действие приводит к формированию электронного пучка с заданными свойствами.

Искомая эмиссионная система строится поэтапно путем последовательных приближений в соответствии с приведенным в методике алгоритмом. Признаком завершения сходящегося процесса построения искомой эмиссионной системы является близкое расположение получающихся контуров фокусирующего электрода и анода после четырех-пяти этапов расчета. Так, например, при расчете эмиссионной системы пушки для ручного инструмента процесс сошелся на четвертом этапе (рис. 4). Полученный расчетный контур фокусирующего электрода аппроксимируем комплексом простых для изготовления поверхностей (конических, закруглений кромок и т. п.), удаляем от анода периферийную часть фокусирующего электрода для увеличения электрической прочности ускоряющего промежутка. В завершение производим траекторный анализ аппроксимированной эмиссионной системы (получаем ток

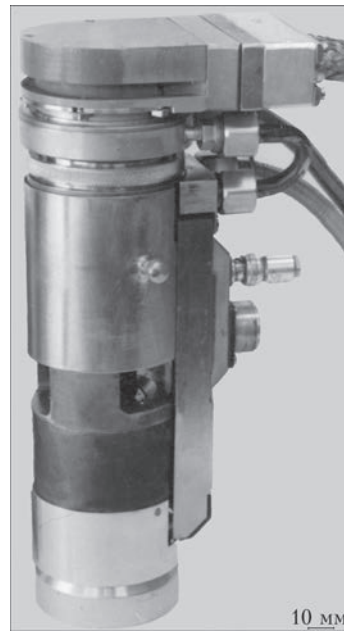


Рис. 7. Электронно-лучевая сварочная пушка, используемая для экспериментальной проверки оптимизированной эмиссионной системы

пучка $I_{II} = 250$ мА при запирающем напряжении $U_M = -100$ В (рис. 5). Строим фазовый параллелограмм для определения окончательных параметров этой системы (рис. 6).

Так, например, длина отрезка по оси r , отсекаемая наклонными сторонами параллелограмма, представляет собой диаметр пучка в кроссовере, $2r^* = 0,6$ мм. По наклону средней линии параллелограмма оцениваем положение кроссовера на оси системы относительно катода:

$$c = \frac{r'_{\max}}{r_{\max}} = \frac{-1,3 \cdot 10^{-2}}{1,1} = -1,18 \cdot 10^{-2} \left[\frac{1}{\text{мм}} \right];$$

$$l_c = \frac{1}{c} = -\frac{1}{1,18 \cdot 10^{-2}} = -85 \text{ [мм]}.$$

Учитывая, что фазовый параллелограмм строился для сечения с координатой $z_{\text{ф.х.}} = 19$ мм (расстояние от катода по оси z), получим координату $z_{\text{кр.}}$ (от

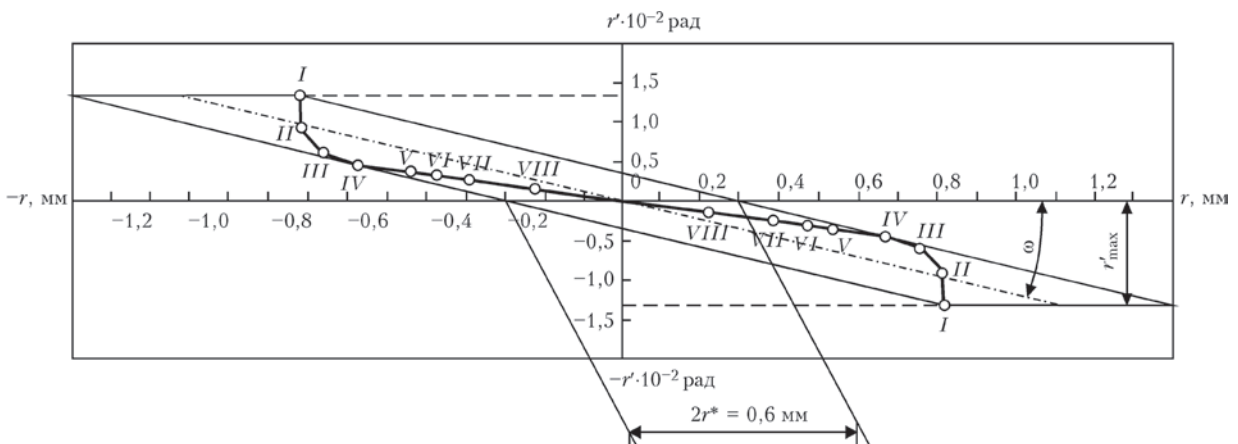


Рис. 6. Фазовый параллелограмм, построенный по результатам траекторного анализа оптимизированной эмиссионной системы для продольной координаты $z_{\text{ф.х.}} = 19$ мм (пушка для ручной сварки)



Параметры эмиссионных систем для ручной и автоматизированной пушек, полученных в результате расчета

Параметр	Эмиссионная система пушки для ручной сварки		Эмиссионная система пушки для автоматизированной сварки	
	Заданное значение	Полученное значение	Заданное значение	Полученное значение
Первеанс, $A/V^{3/2}$	$\geq 0,2 \cdot 10^{-6}$	$0,2 \cdot 10^{-6}$	$0,2 \cdot 10^{-6}$	$0,25 \cdot 10^{-6}$
Мощность пучка, кВт	$\geq 2,0$	2,5	$\geq 2,0$	2,5
Плотность мощности в кроссовере, кВт/мм ²	$\geq 6,0$	7,1	$\geq 7,5$	8,8
Половинный угол сходимости пучка в кроссовере, рад	$\leq 2 \cdot 10^{-2}$	$1,32 \cdot 10^{-2}$	$\geq 10^{-1}$	$10,3 \cdot 10^{-2}$
Расстояние анод–кроссовер, мм	≥ 70	85	≤ 15	12,7

катода): $z_{кр.} = z_{ф.х.} - 1/c = 19 + 85 = 104$ мм. С учетом принятого при расчете положения входного отверстия в анод $z_a = 9$ мм и высоты анода ~ 10 мм, получаем рабочее расстояние пушки $l_{раб.} = 85$ мм (от выхода пучка из анода до места сварки). Половинный угол сходимости пучка, оцениваемый по крайней траектории, равен $\sim 1,3 \cdot 10^{-2}$ рад.

При разработке эмиссионных систем для ручной и автоматизированного вариантов пушек в качестве общих для обоих вариантов конструктивно-технологических параметров были заданы следующие (рис. 4):

- плоский катод диаметром 4,2 мм;
- кольцевая поверхность в держателе катода шириной 0,05...0,1 мм;
- кольцевой зазор между держателем катода и стенкой отверстия в фокусирующем электроде шириной 0,65 мм;
- наличие плоской кольцевой поверхности в центре фокусирующего электрода шириной 1,25 мм;
- плоский анод с притупленными кромками центрального отверстия диаметром 3 мм.

Задаваемые и полученные в результате расчета параметры эмиссионных систем для ручной и автоматизированной пушек представлены в таблице.

Полученные расчетные результаты экспериментально проверялись на вакуумной установке ОБ1469М при работе пушки ПЛ101М (рис. 7), в которую были установлены разработанные эмиссионные системы для ручной и автоматизированной сварки. При работе пушки было получено соответствие по току пучка (при запирающем напряжении $U_m = -100$ В) — не хуже 10 %, по углу сходимости пучка — не хуже 5...7 %, по положению фокальной плоскости пучка — не хуже 15 % (оценивалось по проплавлению тонких $\delta = 1,0$ мм наклонных пластин из нержавеющей стали). Глубина проплавления на образцах из титанового сплава ВТ1-0 и алюминиевого сплава 1201 при рабочем расстоянии 75 мм в ручном варианте сборки пушки (без фокусирующей линзы) достигала 5,0 мм при мощности в пучке 2,0 кВт и скорости сварки 25 м/ч. При использовании дополнительной электромагнитной фокусирующей линзы и эмиссионной системы для автоматизированной

сварки и прочих равных условиях глубина проплавления достигала 6,0 мм.

Таким образом, разработанные методами траекторного анализа и синтеза эмиссионные системы формируют электронные пучки, достаточные для осуществления электронно-лучевой сварки металлов толщиной до 4...5 мм и могут быть применены в новой конструкции электронной пушки для ручной и автоматизированной сварки в космосе.

Авторы выражают глубокую благодарность чл.-корр. НАНУ В.М. Нестеренкову, канд. техн. наук В.Е. Локшину, вед. инж. В.А. Матвейчуку за полезные критические замечания по изложению материала статьи.

1. Терновой Е.Г., Шулым В.Ф., Ланкин Ю.Н. Ремонт фрагментов корпуса международной космической станции с применением электронно-лучевой сварки // Сварка и родственные технологии – настоящее и будущее. Тез. стэнд. докл. – Ин-т электросварки им. Е.О. Патона НАН Украины. – Киев, 2013. – 222 с.
2. Патон Б.Е., Кубасов В.Н. Эксперимент по сварке металлов в космосе // Автомат. сварка. – 1970. – № 5. – С. 7–12.
3. Особенности аппаратуры и процессов электронно-лучевой сварки и резки в условиях космоса / Б.Е. Патон, О.К. Назаренко, В.И. Чалов и др. // Там же. – 1971. – № 3. – С. 3–8.
4. Космос: технологии, материаловедение, конструкции: Сб. науч. тр. / Под ред. Б.Е. Патона. – Киев: ИЭС им. Е.О. Патона НАН Украины, 2000. – 528 с.
5. Бондарев А.А., Терновой Е.Г. Особенности формирования швов и свойства соединений алюминиевых и магниевых сплавов в условиях, имитирующих космические // Автомат. сварка. – 2010. – № 11. – С. 22–27.
6. Langmuir D.B. Theoretical limitations of cathod-ray tubes // Proc. IRE. – 1973. – № 25. – P. 977–991.
7. Пакет программы ЭРА для автоматизации электронно-оптических расчетов / Н.И. Горбенко, В.П. Ильин, Г.С. Попова, В.М. Свешников // Численные методы решения задач электронной оптики. – Новосибирск, 1979. – С. 31–60.
8. Молоковский С.И., Сушков А.Д. Интенсивные и ионные пучки. – Л: Энергия, 1972. – 212 с.
9. Влияние нелинейности фазовой характеристики на фокусировку электронного пучка в сварочных пушках / С.И. Молоковский, К.С. Акопянц, Ю.В. Зубченко и др. // Автомат. сварка. – 1979. – № 9. – С. 14–17.
10. Акопянц К.С., Зубченко Ю.В. Методика расчета электронно-оптической системы сварочной пушки // Там же. – 1979. – № 11. – С. 33–36.

Поступила в редакцию 16.04.2015