



ЛАЗЕРНО-ДУГОВАЯ СВАРКА ВЫСОКОПРОЧНЫХ СТАЛЕЙ С ПРЕДЕЛОМ ТЕКУЧЕСТИ БОЛЕЕ 700 МПа

В.Д. ПОЗНЯКОВ, В.Д. ШЕЛЯГИН, С.Л. ЖДАНОВ, А.А. МАКСИМЕНКО,
А.В. ЗАВДОВЕЕВ, А.В. БЕРНАЦКИЙ

ИЭС им. Е.О. Патона НАНУ. 03680, г. Киев-150, ул. Боженко, 11. E-mail: office@paton.kiev.ua

Впервые для высокопрочных низколегированных сталей малых толщин показаны на примере стали 14ХГН2МДАФБ перспективы использования лазерных источников нагрева, а именно гибридной лазерно-дуговой сварки, позволяющей за счет трансформации термического цикла сварки, характерного для дуговых процессов, повысить показатели прочности сварных соединений и сопротивляемость их хрупкому и замедленному разрушению. Библиогр. 8, табл. 2, рис. 3.

Ключевые слова: гибридная лазерно-дуговая сварка, высокопрочная сталь, термические циклы сварки, структура, свойства

К настоящему времени применение дугового разряда как одного из самых распространенных и дешевых видов источников тепла для сварки наталкивается на существенные трудности, связанные с недостаточной концентрацией энергии в электродуговой плазме и неустойчивостью горения дуги при высоких скоростях сварки. Именно поэтому на данный момент все большее развитие получают гибридные способы сварки, такие как лазерно-дуговая, лазерно-светолучевая, двулучевая, лазерно-индукционная, лазерно-плазменная. Наиболее перспективным из них способом получения сварных соединений высокопрочных сталей является гибридная лазерно-дуговая сварка. Этот процесс основан на объединении технологий лазерной сварки и дуговой сварки в среде защитных газов. Преимущества лазерной сварки определяются возможностью соединения металлов малых толщин с минимальным внесением тепла в изделие, высокой точностью и скоростью сварки. В то же время гибридной сварке не присущи недостатки лазерной сварки, такие как необходимость обеспечения минимального зазора между свариваемыми поверхностями и необходимость использования лазеров большой мощности [1]. Ограниченное тепловложение при лазерной и гибридной лазерно-дуговой сварке хотя и приводит к образованию закалочных структур в металле шва и зоне термического влияния (ЗТВ) высокопрочных сталей, но при этом преимущества данных способов перед дуговой сваркой заключаются в минимальной деформации сварного соединения под воздействием сварочного термического цикла [2].

Благодаря значительным преимуществам гибридная сварка является достаточно надежным способом соединения материалов, а сфера ее применения в последние годы включает многие

отрасли промышленности: судостроительную, автомобильную, производство контейнеров, автокранов и строительно-дорожной техники [3].

Как и при других способах сварки возможности гибридной лазерно-дуговой сварки МАГ определяются путем соответствующего выбора основных параметров процесса, варьируя которыми можно получить необходимые рабочие характеристики, такие как глубина проплавления, форма шва и металлургические свойства сварного соединения. Немаловажным фактором для гибридной сварки является выбор защитного газа. Для Nd:YAG-лазера этот выбор определяется требованиями стабильности горения дуги, качеством защиты сварного шва, а также необходимостью переноса присадочного металла без разбрызгивания. В работе [4] отмечается, что для удовлетворения подобных требований оптимально использовать защитную газовую смесь на основе аргона: $Ar + 18\% CO_2$.

В настоящее время уже есть достаточное количество публикаций о применении лазерной и гибридной лазерно-дуговой сварки низкоуглеродистых и низколегированных сталей Ст3, 09Г2С, Х70 и др. [5–7]. В данной статье рассматривается возможность использования лазерных источников нагрева для сварки закаливающихся сталей с бейнитно-мартенситной структурой, предел текучести которых превышает 700 МПа.

Главные трудности при сварке высокопрочных низколегированных сталей связаны с необходимостью предотвратить образование в сварном соединении металла ЗТВ холодных трещин, а также структур, резко снижающих сопротивляемость швов хрупкому разрушению. Причем требуемые эксплуатационные и технологические свойства сварные соединения должны приобретать в состоянии после сварки без дополнительной тер-

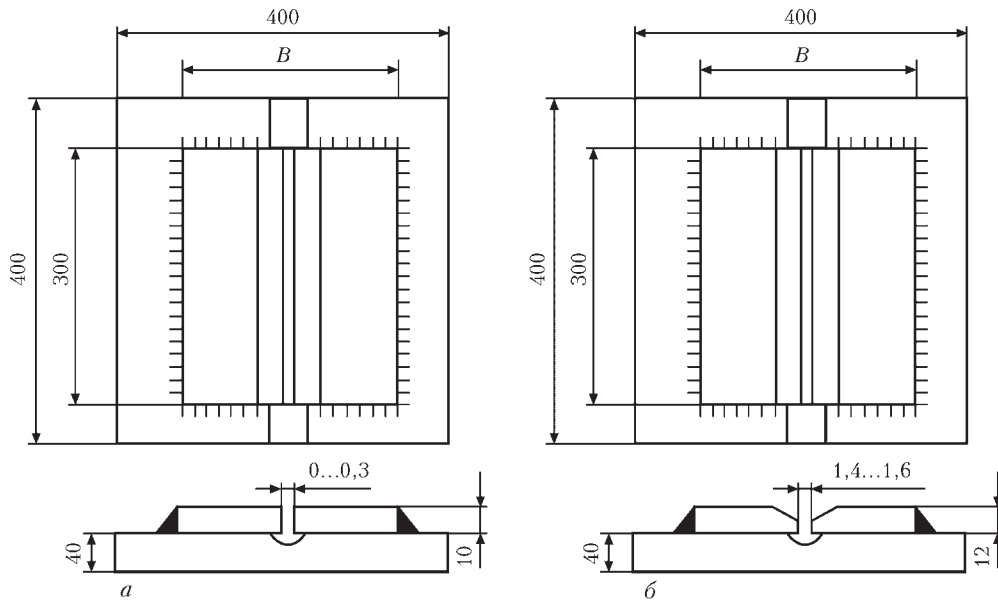


Рис. 1. Технологическая проба с регулируемой жесткостью для гибридной и лазерной (а) и дуговой сварки (б)

мообработки [8]. В связи с этим цель настоящей работы состояла в сравнительной оценке термических циклов, структуры и механических свойств соединений высокопрочной стали, характерных для лазерной, гибридной лазерно-дуговой и дуговой сварки.

Методика эксперимента. В качестве объекта исследований была выбрана высокопрочная сталь 14ХГН2МДАФБ толщиной 8 мм следующего химического состава (в мас. %): 0,14 С; 0,3 Si; 0,98 Mn; 1,19 Cr; 2,07 Ni; 0,22 Mo; 0,08 V; 0,45 Cu; 0,06 Nb; 0,005 S; 0,018 P. Для определения параметров термических циклов при нагреве-охлаждении использовали хромель-алюминиевые термопары диаметром 0,5 мм, спай которых заглублялся в метки, где предположительно должен был находиться участок перегрева ЗТВ.

С помощью комплексного метода исследований, включающего оптическую и электронную микроскопии, изучали структурно-фазовые изменения в сварных соединениях, а их свойства – путем механических испытаний образцов на растяжение и ударный изгиб.

Таблица 1. Режимы сварки

Способ сварки, $v_{св}$, м/ч	Режимы сварки				
	I , А	U , В	Расход защитного газа, л/мин	Погонная энергия, Дж/см	Мощность лазера, кВт
Дуговая, 18	230	31	14	10700	-
Дуговая, 30	230	31	14	6420	-
Дуговая, 40	230	31	14	4825	-
Дуговая, 50	230	31	14	3852	-
Лазерная, 40	-	-	14	3170	4,4
Лазерная, 50	-	-	14	2540	4,4
Гибридная, 72	125	23	30	2900	4,4
Гибридная, 90	150	25	30	2570	4,4
Гибридная, 100	200	26	30	2430	4,4

Немаловажным фактором является получение сварных соединений без холодных трещин. С целью определения возможностей получения качественных сварных соединений без образования этих недопустимых дефектов были проведены исследования с использованием жесткой стыковой технологической пробы с регулируемой жесткостью закрепления. Проба представляла собой массивную плиту размером 400×400×40 мм, на которую устанавливали и приваривали угловым швом по всему периметру стыковые соединения стали 14ХГН2МДАФБ длиной 300 и толщиной 10 мм без разделки кромок (рис. 1, а) и с зазором 0,1...0,3 мм для гибридной и лазерной сварки, а также для сравнения с дуговым способом сварки – соединения толщиной 12 мм с Y-образным скосом кромок и притуплением 5 мм (рис. 1, б) для обеспечения технологического непровара, являющегося концентратором напряжений для инициирования образования трещин. Задаваемый уровень жесткости определялся шириной стыкового соединения (100 и 200 мм).

Для сравнения условий нагрева-охлаждения сварные стыковые соединения стали 14ХГН2МДАФБ выполняли автоматическим дуговым способом в среде защитных газов, лазерным и гибридным лазерно-дуговым способом. Режимы сварки приведены в табл. 1.

Автоматическую дуговую сварку проволокой сплошного сечения Св-10ХН2ГСМФТЮ диаметром 1,2 мм в смеси Ag + 18 % CO₂ выполняли на режимах, обеспечивающих постоянство тока, напряжения и расхода защитной газовой смеси: $I_{св} = 220...240$ А, $U_d = 30...32$ В, $v_{защ.газ} = 14...16$ л/мин. При этом скорость сварки изменяли в пределах 18, 30, 40, 50 м/ч.



При лазерном процессе скорость сварки находилась в пределах от 40 до 50 м/ч. Параметры лазерного излучения составляли: мощность Nd:YAG-лазера — 4,4 кВт, заглубление фокуса $\Delta F = -1,5$ мм.

Для обеспечения качественного выполнения сварного соединения толщиной 8 мм с требуемой глубиной проплавления при гибридной лазерно-дуговой сварке режимы лазерной составляющей были аналогичны тем, что и при лазерном процессе, а у дуговой составляющей изменяли как электрические параметры, так и скорость сварки при постоянном расходе защитной газовой смеси $v_{\text{заш.газ}} = 30$ л/мин ($\text{Ar} + 18\% \text{CO}_2$). Для скорости $v_{\text{св}} = 72$ м/ч при гибридной лазерно-дуговой сварке сварочный ток и напряжение на дуге составляли: $I_{\text{св}} = 125$ А, $U_{\text{д}} = 23$ В, для скорости $v_{\text{св}} = 90$ м/ч — $I_{\text{св}} = 150$ А, $U_{\text{д}} = 25$ В и для скорости $v_{\text{св}} = 110$ м/ч — $I_{\text{св}} = 200$ А, $U_{\text{д}} = 26$ В.

Полученные результаты и их обсуждение.

Анализ термических циклов, полученных при лазерном и гибридном лазерно-дуговом способах сварки, показал, что по сравнению с традиционным процессом дуговой автоматической сварки в защитных газах скорость нагрева металла ЗТВ до температуры 1100...1300 °С и скорость охлаж-

дения участков перегрева в интервале температур 600...500 °С ($W_{6/5}$) увеличиваются в 4-5 раз (рис. 2, а-з).

Для лазерной и гибридной лазерно-дуговой сварки характерна тенденция увеличения скорости охлаждения, однако если в первом случае (рис. 2, з) наблюдается различие в скоростях охлаждения $W_{6/5}$ при изменении скорости сварки ($W_{6/5} = 65$ °С/с при $v_{\text{св}} = 40$ м/ч и $W_{6/5} = 103$ °С/с при $v_{\text{св}} = 50$ м/ч), то при различных скоростях гибридной лазерно-дуговой сварки: $v_{\text{св}} = 72, 90$ и 110 м/ч (рис. 2, в) скорости охлаждения $W_{6/5}$ примерно одинаковы и составляют 58...63 °С/с. Кроме того, при лазерной сварке на участке от 600 до 500 °С охлаждение металла происходит за 2 и 4 с для скоростей сварки 50 и 40 м/ч соответственно, в то время как для гибридной лазерно-дуговой сварки время прохождения данного температурного диапазона одинаково и составляет 1,5 с. Также следует отметить интервал температур от 800 до 600 °С. В то время как для лазерной сварки наблюдается монотонное снижение кривых охлаждения (рис. 2, б, вставка), для гибридной лазерно-дуговой сварки наблюдается S-образное поведение кривых охлаждения, причем для ско-

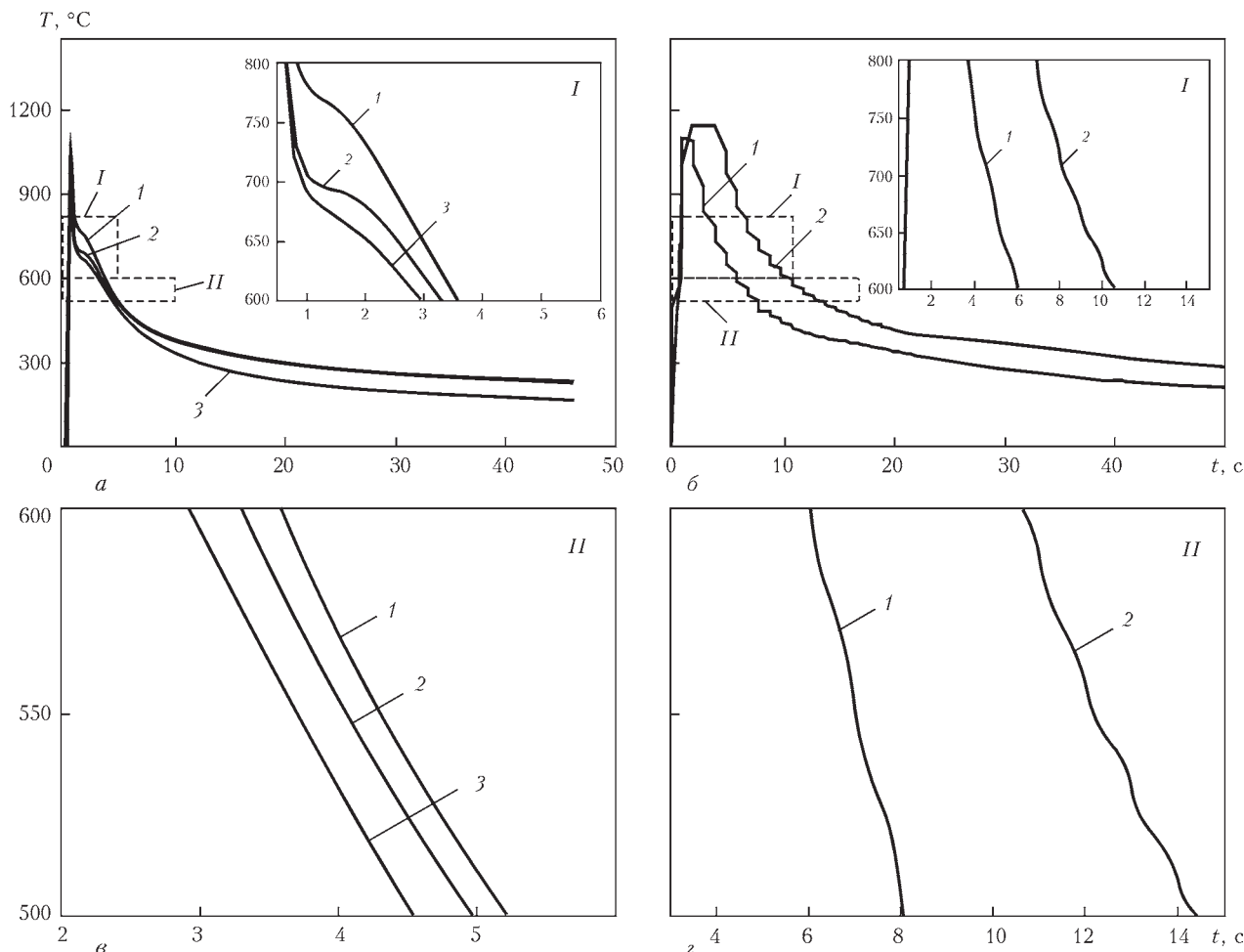


Рис. 2. Термические циклы при гибридной лазерно-дуговой сварке (а, в): 1 — $v_{\text{св}} = 72$ м/ч, 2 — $v_{\text{св}} = 90$ м/ч, 3 — $v_{\text{св}} = 110$ м/ч; лазерной (б, з): 1 — $v_{\text{св}} = 50$ м/ч, 2 — $v_{\text{св}} = 40$ м/ч



Таблица 2. Механические свойства основного металла и металла швов соединений стали 14ХГН2МДАФБ при различных способах сварки

Способ сварки, $v_{св}$, м/ч	$\sigma_{0,2}$	σ_b	δ_5	KCV, Дж/см ² , при t , °С			Тип структуры (шов/ЗТВ)
	МПа		%	+20	-20	-40 (шов/ЗТВ)	
ОМ	780	820	20	-	-	35	Б
Дуговая, 30	625	739	20	75	50	37/42	Б/Б-М
Дуговая, 40	680	778	20	97	94	80/52	Б/Б-М
Дуговая, 50	798	911	16	103	95	53/148	Б-М/Б-М
Лазерная, 40	858	925	11	53,0	23,8	14,0	Б-М/Б-М
Лазерная, 50	862	924	14	53,0	30,4	22,8	Б-М/Б-М
Гибридная, 72	907	1129	11	75,7	38,6	38,3/84	Б/Б
Гибридная, 90	1147	1323	10	61,5	54,0	52,1/59	Б-М/Б
Гибридная, 110	987	1083	12	70	50,3	35,8/84	Б/Б

рости сварки $v_{св} = 90$ м/ч горизонтальная площадка наиболее выражена (рис. 2, а, вставка). По-видимому, это можно объяснить различным вводом тепла в сварное соединение, а значит, и различными энергетическими характеристиками воздействия отдельно взятого лазерного источника нагрева и суммарного воздействия лазера и дуги, которое даже при увеличении скорости сварки трансформирует термический цикл в сторону уменьшения скорости охлаждения. Следует отметить, что при гибридной лазерно-дуговой сварке скорости охлаждения $W_{6/5}$ примерно в 2 раза выше, чем при дуговой автоматической сварке, выполняемой с максимальной скоростью $v_{св} = 50$ м/ч при которой еще можно получить качественный сварной шов. Как показали эксперименты, дальнейшее увеличение скорости сварки при дуговых процессах в защитных газах с применением сварочной проволоки диаметром 1,0...1,2 мм нецелесообразно.

Такие различия условий охлаждения металла шва и ЗТВ сварных соединений стали 14ХГН2МДАФБ для вышеуказанных способов сварки обуславливают определенные изменения в их структуре, изменяются при этом и их механические свойства. Данные, представленные в табл. 2, свидетельствуют о том, что с увеличением скорости дуговой сварки, возрастают показатели статической прочности металла шва, а его относительное удлинение снижается. Это объясняется увеличением скорости охлаждения в интервале температур 600...500 °С и, как следствие, более интенсивной закалкой металла.

При лазерной сварке показатели относительного удлинения, значения ударной вязкости снижаются по сравнению с аналогичными показателями основного металла при температуре испытаний минус 40 °С (на 30 и 50 % соответственно). Прочностные показатели практически не изменяются по сравнению с исходным состоянием.

В отличие от лазерной сварки при гибридном лазерно-дуговом способе наблюдается рост на 30...40 % показателей прочности и ударной вяз-

кости металла шва по сравнению с исходным состоянием металла и аналогичное снижение (как при лазерной сварке) показателей относительного удлинения. Такие закономерности характерны для скорости сварки 90 м/ч. Увеличение скорости гибридной сварки до 110 м/ч приводит к снижению показателей прочности и ударной вязкости до уровня значений, характерных для скорости 72 м/ч.

Проведенными исследованиями структурно-фазовых изменений в металле шва и металле ЗТВ сварных соединений стали 14ХГН2МДАФБ установлено, что с увеличением скорости лазерной сварки от 18 до 50 м/ч и гибридной лазерно-дуговой сварки от 72 до 90 м/ч фазовый состав металла швов изменяется от бейнитного (Б) до бейнитно-мартенситного (Б-М). Для основного металла стали 14ХГН2МДАФБ характерна бейнитно-ферритная (Б-Ф) структура с размером зерен D_3 примерно 5...24 мкм и микротвердостью $HV 2740...2850$ МПа. С использованием CO_2 -лазера при малых скоростях лазерной сварки до 18 м/ч в шве формируется бейнитная структура с D_3 примерно 40...80×150...400 мкм и микротвердостью $HV 2850...3510$ МПа. Дальнейшее увеличение скорости сварки до 50 м/ч, как показали настоящие исследования при использовании Nd:YAG-лазера, приводит к образованию как в металле шва, так и металле ЗТВ бейнитно-мартенситной структуры с более равновесными зёрнами при коэффициенте их формы $\chi = 2...3$ и микротвердостью до $HV 4170$ МПа. При этом, согласно данным просвечивающей электронной микроскопии, уменьшается размер бейнитных пакетов в участке перегрева ЗТВ в 1,5 раза, а ширина реек бейнитных структур в 1,3...2 раза. Такие структурные изменения, по видимому, приводят к уменьшению показателей пластичности и ударной вязкости металла шва при лазерной сварке.

Использование гибридного лазерно-дугового процесса сварки, как уже отмечалось, приводит к увеличению скоростей сварки и электрических параметров дуговой составляющей, что в свою очередь обеспечивает примерно одинаковый



ввод тепла в сварное соединение. Значения погонной энергии сварки составляли $Q = 2,4 \dots 2,9$ кДж/см, вместе с тем параметры структуры при разных скоростях сварки изменялись, что обуславливало различие в показателях механических свойств металла шва.

Так, при скорости гибридной сварки $v_{св} = 72$ м/ч фазовый состав металла шва и участка перегрева ЗТВ бейнитный (преимущественно нижний), градиенты по микротвердости между структурными составляющими минимальны при измельчении зерна примерно в 3...4 раза (рис. 3, а, б). Увеличение скорости сварки до 90 м/ч приводит к изменению фазового состава при переходе от шва к ЗТВ от бейнитно-мартенситного ($M > B_n > B_v$) в шве до бейнитного ($B_n > B_v$) в ЗТВ (рис. 3, в, з). Это обуславливает повышение механических свойств $\sigma_{0,2}$, σ_B , KCV (см. табл. 2). В данном случае мартенситная составляющая обеспечивает прирост прочностных характеристик, а наличие нижнего бейнита обеспечивает повышение ударной вязкости. По всей видимости такие особенности формирования структур обусловлены отличием в поведении металла при охлаждении в интервале температур 800...600 °С. При гибридной сварке со скоростью $v = 110$ м/ч фазовый состав при переходе от шва к ЗТВ бейнитный (рис. 3, д, е),

причем $B_n < B_v$ и градиенты по микротвердости между структурными составляющими как в шве ΔHV до 310 МПа, так и в ЗТВ ΔHV до 510 МПа существенные, что приводит к снижению показателей прочности и ударной вязкости металла шва (табл. 2).

В результате проведенных исследований на сопротивляемость образованию холодных трещин установлено, что при дуговой сварке со скоростью 18 м/ч жестких стыковых соединений стали 14ХГН2МДАФБ шириной 100 и 200 мм они поражают шов по всей длине и всему сечению. При данных условиях охлаждения металла ЗТВ со скоростью $W_{6/5} = 20$ °С/с неблагоприятными факторами с точки зрения образования холодных трещин являются концентрация диффузионного водорода в наплавленном металле до $[H]_{диф} = 1,5 \dots 2,0$ мл/100 г и особенности формирования тонкой структуры, неравномерной по размерам зерен, показателям микротвердости и плотности дислокаций, изменяющейся от $\rho = (2 \dots 3) \times 10^{10}$ см⁻² до 10^{11} см⁻² и характеризующейся неравномерным распределением. Такие различия в распределении дислокаций и их плотности приводят к формированию существенных микронапряжений в металле, что, по-видимому, отрицательно сказывается на сопротивляемости сварных соединений образованию холодных трещин.

Как показали проведенные эксперименты, повысить стойкость против образования холодных трещин в сварных соединениях стали 14ХГН2МДАФБ можно за счет увеличения скорости дуговой сварки до 50 м/ч, снижая при этом погонную энергию в 1,7...2,6 раза. Аналогичный эффект достигается применением лазерной сварки с такой же скоростью и гибридной лазерно-дуговой сварки со скоростями $v_{св} = 72, 90$ и 110 м/ч. При этом уменьшается содержание диффузионного водорода в наплавленном металле до 0,2...0,4 мл/100 г, а при лазерной сварке — в расплавленном металле до 0,07 мл/100 г. С точки зрения структуры дислокации в объеме металла распределены равномерно, а их плотность находится в пределах $5 \times 10^{10} \dots 6 \times 10^{10}$ см⁻², кроме того, за счет более низкой плотности дислокаций и их однородного распределения уменьшаются по величине микронапряжения.

Таким образом, оптимальным способом, обеспечивающим высокие механические свойства и показатели ударной вязкости металла шва сварных соедине-

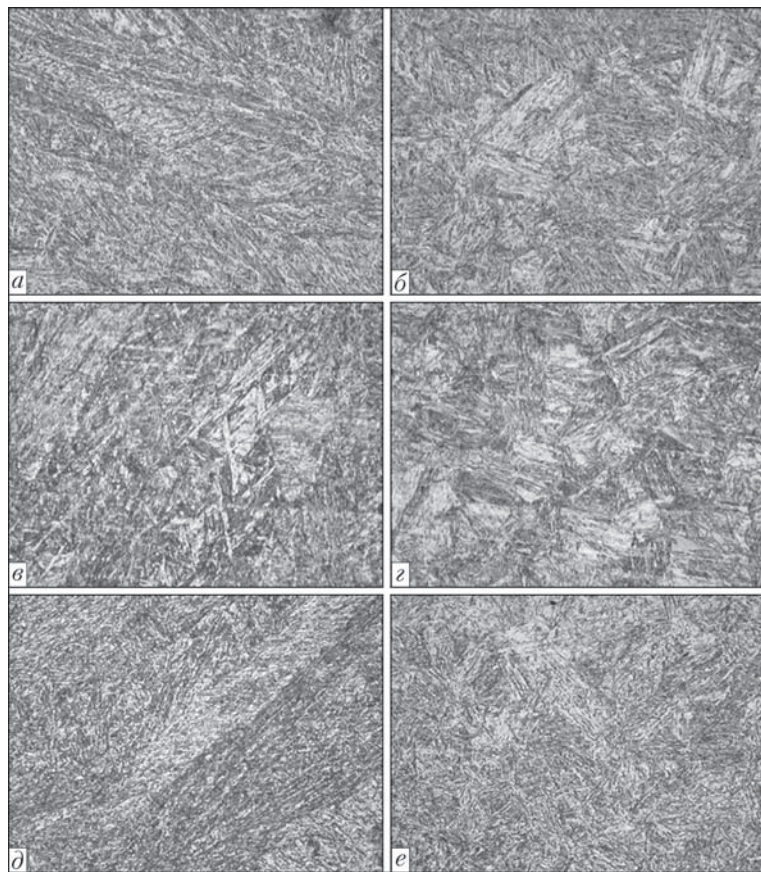


Рис. 3. Микроструктура металла шва и ЗТВ при различных режимах гибридной лазерно-дуговой сварки ($\times 500$): а, в, д — шов; б, з, е — ЗТВ; а, б — $v_{св} = 72$ м/ч; в, з — $v_{св} = 90$; д, е — $v_{св} = 110$ м/ч



ний стали 14ХГН2МДАФБ, является гибридная лазерно-дуговая сварка, выполняемая со скоростью $v_{св} = 90$ м/ч. При этом использование гибридной лазерно-дуговой сварки на вышеуказанных режимах со скоростями $v_{св} = 72$ и 110 м/ч удовлетворяет условиям обеспечения показателей ударной вязкости на уровне $KCV_{40} > 30$ Дж/см².

Выводы

В результате выполненных исследований показаны преимущества и недостатки гибридной лазерно-дуговой сварки в сравнении с лазерной и дуговой сваркой. Так установлено, что преимуществом гибридной лазерно-дуговой сварки является большая экономическая эффективность при достаточном высоких технологических показателях. В частности, несмотря на более высокие показатели металлургических и механических свойств сварных соединений стали 14ХГН2МДАФБ, гибридная лазерно-дуговая сварка позволяет существенно повысить скорости сварки, сохраняя при этом высокий уровень свойств сварных соединений. Кроме того, использование лазерного источника в гибридном процессе позволяет существенно сни-

зить содержание диффузионного водорода и плотность дислокаций в наплавленном металле. Сочетания таких характеристик невозможно достичь используя только лазерную или дуговую сварку.

1. Григорьянц А.Г., Шиганов И.Н., Чирков А.М. Гибридные технологии лазерной сварки: Учебное пособие. – М.: Изд-во МГТУ им. Н.Э. Баумана, 2004. – 52 с.
2. Гибридная сварка излучением CO₂-лазера дугой плавающего электрода в углекислом газе / В.Д. Шелягин, В.Ю. Хаскин, В.П. Гарашук и др. // Автомат. сварка. – 2002. – № 10. – С. 38–41.
3. Ках П., Салминен А., Мартикаинен Дж. Особенности применения гибридной лазерной-дуговой сварки // Там же. – 2010. – № 6. – С. 38–47.
4. Лазерная и лазерно-дуговая сварка стали в защитных газах / В.Д. Шелягин, В.Ю. Хаскин, А.В. Сирота и др. // Автомат. сварка. – 2007. – № 1. – С. 34–38.
5. Hybrid laser/arc welding of advanced high strength steel in different butt joint configurations / M. Atabaki, J. Ma, G. Yang, R. Kovacevic // Materials and Design. – 2014. – 54. – P. 573–587.
6. Unta A., Lappalainen E., Salminen A. Autogeneous laser and hybrid laser arc welding of T-joint low alloy steel with fiber laser systems // Phys Proc. – 2013. – 41. – P. 140–143.
7. Sathya P., Mishra MK., Shanmugharajan B. Effect of shielding gases on microstructure and mechanical properties of super austenitic stainless steel by hybrid welding // Mater. Design. – 33. – 2012. – P. 203–215.
8. Мусяченко В.Ф., Миходуй Л.И. Дуговая сварка высокопрочных легированных сталей. – М.: Машиностроение, 1987. – 80 с.

Поступила в редакцию 01.07.2015

ММС100

7–10 June 2016,
Kyiv, Ukraine

www.medovar100.org



Международный симпозиум к 100-летию со дня рождения Б.И. Медовара

Дата проведения

7–10 июня 2016 г.

Тематика симпозиума

ЭШП и другие процессы специальной электрометаллургии, их научные основы, технологии и оборудование; электрошлаковое литье; сварка высоколегированных и высокопрочных сталей, а также аустенитных сталей и сплавов; теория кристаллизации сталей и сплавов; управление затвердением в металлургии и сварке; крупные кузнечные и листовые слитки; моделирование затвердения в процессах специальной электрометаллургии и сварки; современные стали для магистральных газопроводов, сосудов давления, крупных поковок, роторов, валков; родственные области металлургии, сварки и металловедения.

Место проведения

Киев, Украина, Президент Отель

Организационный комитет

Тел.: +38(044) 287-52-18, +38(044) 337-30-81. Тел./факс: +38(044) 337-30-82
E-mail: org@medovar100.org, info@medovar100.org
Дополнительная информация на сайте симпозиума www.medovar100.org