



РАСЧЕТ РАЗМЕРОВ СТРУКТУРНЫХ СОСТАВЛЯЮЩИХ НАПЛАВЛЕННОГО ИНДУКЦИОННЫМ СПОСОБОМ МЕТАЛЛА С НАЛОЖЕНИЕМ МЕХАНИЧЕСКОЙ ВИБРАЦИИ

В.С. СЕНЧИШИН, Ч.В. ПУЛЬКА

Тернопольский. нац. техн. ун-т им. И. Пулюя МОН Украины.
46001, г. Тернополь, ул. Руська, 56. E-mail: Viktor_Synchyshyn@i.ua

Возможность управления структурой наплавленного металла позволяет совершенствовать эксплуатационные свойства изделий. В данной работе исследованы процессы измельчения структуры наплавленного металла при наложении горизонтальной механической вибрации. Построена расчетная модель для определения параметров структуры металла типа сплава ПГ-С1, наплавленного индукционным методом с наложением механической вибрации. На основании полученных соотношений построены графические зависимости карбидных составляющих в наплавленном металле от амплитуды и частоты вибрации. Библиогр. 9, рис. 5.

Ключевые слова: наплавленный металл, индукционная наплавка, структура, вибрация, моделирование

В работах [1–3] делались попытки построения количественной теории влияния параметров механической вибрации на кристаллизацию металлических расплавов. В основу расчетов были положены идеи авторов работы [4] по оценке разрушения вибрационным полем коагуляционных структур в электролитах. В данной работе при построении математической модели измельчения структуры наплавленного металла типа высокоуглеродистого хромистого сплава ПГ-С1 (сормайт 1) вибрационным полем также использованы данные этих исследований [4].

Расчетная модель оценки влияния параметров вибрации на структуру наплавленного металла. В работе [5] по результатам экспериментальных исследований было показано, что приложение механических вибраций во время наплавки может неоднозначно влиять на характеристики наплавленного металла. Цель данной работы – создание математической модели, которая позволит расчетным методом определить оптимальные значения амплитуды и частоты вибрации, которые обеспечат наилучшие эксплуатационные характеристики наплавленного слоя. За критерий оптимальности выбрана величина карбидных включений наплавленного металла.

Рассмотрим систему (рис. 1) подложка, расплав металла на подложке, которая вибрирует вдоль поверхности наплавки с частотой ω и амплитудой a . Толщина расплава металла считается относительно малой [5].

В расплавленном металле при наплавке образуются объединения частиц металла в кластеры в результате коагуляции – слипания этих частиц

(рис. 1). Частицы, представляющие собой небольшие кластеры ($\geq 0,1 \mu\text{м}$), объединяются в большие по размеру ($\leq 100 \mu\text{м}$) [6]. Этот процесс проходит следующим образом [6]. Расплавленный металл рассматриваем как электролит. Между частицами расплавленного металла действуют силы различной природы (рис. 2). При приближе-

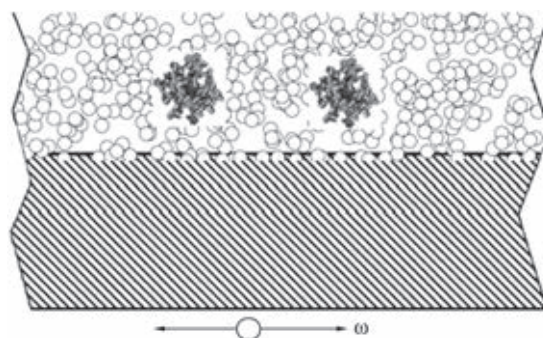


Рис. 1. Схема образования кластеров во время наплавки с вибрацией

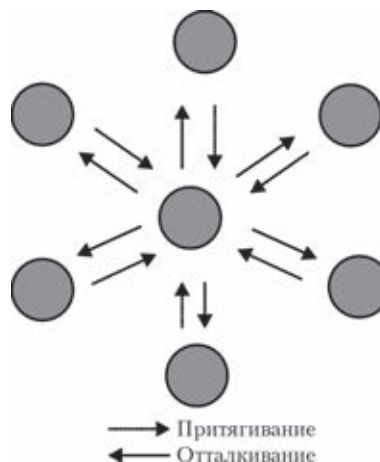


Рис. 2. Силевое воздействие между частицами в металлическом расплаве



нии частиц дисперсной фазы возникает расклинивающее давление жидкости металла, которая находится между ними. Это давление определяется молекулярными силами притяжения и электростатическими силами отталкивания. Силы притяжения – это силы Ван-дер-Ваальса, которые состоят из сил ориентационной, индукционной и дисперсионной взаимодействий. Силы отталкивания возникают при перекрытии диффузных слоев частиц.

Состояние системы определяется балансом энергии притяжения и энергии отталкивания, которое определяется уравнением

$$U = Be^{-kh} - Ah^{-2}, \quad (1)$$

где U — суммарная энергия взаимодействия частиц; B — множитель, который зависит от значения электрических потенциалов, свойств среды, температуры; k — величина, обратная толщине диффузного слоя; h — расстояние между частицами; A — постоянная молекулярных сил притяжения (постоянная Гамакера). На больших расстояниях между частицами суммарная энергия U будет отрицательная (дальний потенциальный минимум). На средних расстояниях (около 100 мкм) энергия U будет положительная, что означает образование энергетического барьера, т. е. на этом расстоянии преобладают силы электростатического отталкивания. На близких расстояниях, где преобладают силы притяжения, суммарная энергия взаимодействия частиц U будет положительная (близкий потенциальный минимум). Если энергия, которая соответствует потенциальному барьеру, меньше средней кинетической энергии частиц, то они могут преодолеть электростатические силы отталкивания, приблизиться на очень малое расстояние (происходит перекрытие двойных электрических слоев), на котором преобладают молекулярные силы притяжения. В результате частицы слипаются (т.е. проваливаются в ближайшую потенциальную яму) (рис. 3). Эта глубокая потенциальная яма объясняет механическую прочность коагулята. Частицы на близких расстояниях прочно связываются за счет сил

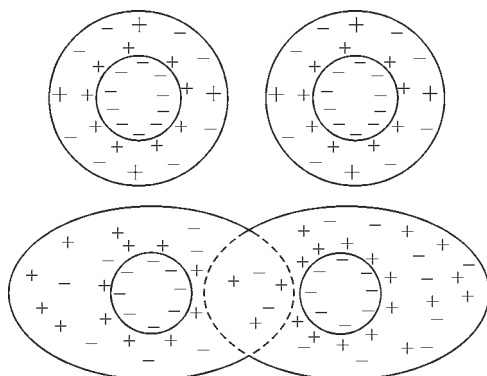


Рис. 3. Перекрытие двойных электрических слоев и слипание частиц в расплаве

Ван-дер-Ваальса, и агрегаты, которые образовались, приобретают некоторые свойства твердого тела. Если энергетический барьер высок, частицы не смогут его преодолеть и создать агрегаты.

Снижение энергетического барьера снижает и агрегатную устойчивость системы. Например, добавляя электролит, можно уменьшить толщину диффузного слоя и тем самым уменьшить силы отталкивания настолько, что энергетический барьер исчезает и частицы при сближении слипаются.

Таким образом, для частиц существует близкая и дальняя потенциальные ямы, глубину которых обозначим потенциальными составляющими соответственно E_1, E_2 , а ширину h_1, h_2 . Представим движение частиц диаметра D вблизи каждого потенциального минимума как колебания гармонического осциллятора соответственно с собственными частотами f_1, f_2 , которые находим с решения уравнения Шредингера [4,7] приближенно следующим образом:

$$f_1 \approx \sqrt{E_1 h_1^{-2} m^{-1}}, \quad f_2 \approx \sqrt{E_2 h_2^{-2} m^{-1}}, \quad (2)$$

где величины E_1, E_2 определяются на основе [4] таким образом:

$$E_1 = nBD[0,04h_1^{-1} - 0,5A_0(1 - \ln(12A_0h_1A^{-1}))], \\ E_2 = nBDh_2^{-2}(0,5 - \lambda^{-1}h_2^{-1}), \quad \lambda = \sqrt{8\pi q^2 N \epsilon^{-1} T^{-1}}. \quad (3)$$

Здесь A_0, A, B — константы, которые зависят от свойств системы [4]; n — число ближайших к рассматриваемой частице в структуре; N — концентрация электролита (расплавленного металла); T — температура в энергетических единицах; q — заряд ионов электролита; ϵ — диэлектрическая постоянная; m — масса частицы.

В статических условиях критерий устойчивости структуры будет определяться [4] такими неравенствами:

$$E_1 > 0,5(\rho_0 - \rho)D^3gh_1, \quad E_2 > 0,5(\rho_0 - \rho)D^3gh_2. \quad (4)$$

$$E_1 > \beta T, \quad E_2 > \beta T. \quad (5)$$

Здесь ρ_0, ρ — плотности дендрита и расплавленного металла; g — ускорение свободного падения; $\beta \approx 1$.

Рассмотрим влияние вибрации на структуру расплавленного металла в момент, когда в нем из кластеров среднего диаметра образовались дендриты большого размера H , что в данном случае соответствует неравенству

$$H^2 \gg \eta \omega^{-1} \rho^{-1}, \quad (6)$$

где η — средняя динамическая вязкость расплавленного металла.

Такие большие агрегаты не будут колебаться в расплавленном металле. Далее запишем колеба-



ния расплава с амплитудой a и частотой ω . При этом скорость $\dot{x}(t)$ колебания расплава вдоль поверхности наплавки по координате x можно записать следующим образом:

$$\dot{x}(t) = a\omega \sin \omega t. \quad (7)$$

Тогда сила P , которая действует на такую движущуюся частицу диаметром D , будет определяться согласно [4, 8] таким образом:

$$P \approx \eta D^2 h_i^{-1} a \omega. \quad (8)$$

Учитывая сказанное выше, запишем уравнение вынужденных колебаний рассматриваемой частицы дендрита соответственно в ближней потенциальной яме (ближняя коагуляция) под действием вибрации и внешних сил в таком виде [4, 7]:

$$\ddot{x} + 2\xi\dot{x} + f_1^2 x = Pm^{-1} \sin \omega t. \quad (9)$$

Здесь $\xi \approx m\eta D^2 m^{-1} h_i^{-1}$.

Линейное дифференциальное уравнение второго порядка с постоянными коэффициентами (9) решаем путем представления искомой функции $x(t)$ в тригонометрической форме. В результате этого получим такой закон колебания частиц в объеме дендрита:

$$x(t) = V_0 \sin(\omega t + \alpha_0), \quad (10)$$

где формально принято, что начальная фаза α_0 равна нулю, а амплитуда V_0 вынужденных колебаний частицы равна:

$$V_0^2 = P^2 m^{-2} [(\omega^2 - f_1^2)^2 + 4\xi^2 \omega^2]^{-1}. \quad (11)$$

Если частица диаметром D выпрыгнет при вибрации из потенциальной ямы, то это физически означает, что дендрит, состоящий из таких частиц, начнет разваливаться. Это возможно только тогда, когда амплитуда V_0 ее колебаний будет больше ширины ближней потенциальной ямы h_1 , т. е. выйдет за пределы действия поверхностных сил, или получит такую энергию, которая превосходит глубину потенциальной ямы E_1 и будет двигаться как бы при отсутствии поверхностных сил. На основании соотношений (3), (8) и (11) эти условия математически можно записать так:

$$V_0 \geq h_1. \quad (12)$$

$$mV_0^2 \omega^2 \geq E_1. \quad (13)$$

Подставим P и V_0 согласно с (8), (11) в (12), (13), в результате чего получим:

$$\omega^4 - \omega^2 (2f_1^2 - 4\xi^2 + \eta^2 D^4 m^{-2} a^2 h_i^{-4}) + f_1^4 \leq 0, \quad (14)$$

$$(E_1^{-1} \eta^2 m^{-1} D^4 h_i^{-2} a^2 - 1) \omega^4 + (2f_1^2 - 4\xi^2) \omega^2 - f_1^4 \geq 0. \quad (15)$$

Решая неравенства (14), (15) с учетом (2), и считая, что $m \approx 0,5\rho D^3$ и ω всегда положительное, получим следующие соотношения для оценки па-

раметров вибрации для заранее выбранного значения диаметра D частиц, на которые распадется дендрит:

$$\begin{aligned} \omega^2 &\leq 0,5(2f_1^2 - 4\xi^2 + 4\rho^{-2} D^{-2} \eta^2 a^2 h_i^{-4}) + \\ &+ \sqrt{0,25(2f_1^2 - 4\xi^2 + 4\rho^{-2} D^{-2} \eta^2 a^2 h_i^{-4})^2 - f_1^4}; \\ a^2 &\geq \frac{f_1 \rho^2 D^2 h_i^4 [\omega^4 - (2f_1^2 - 4\xi^2) \omega^2 + f_1^4]}{4\eta^2 \omega^4}. \end{aligned} \quad (16)$$

Таким образом, если будут заданы характеристики расплавленного металла f_1, g, ρ, η, h_1 , то для заданного размера зерна D структуры наплавленного металла можно найти соответствующие параметры вибрации ω и a на основании соотношений (16).

Расчет параметров структуры наплавленного металла. Для проверки корректности сформулированной выше модели были проведены исследования структуры металла, наплавленного индукционным способом без и с наложением вибрации [5].

Для проведения исследований индукционным методом с использованием шихты (рис. 4), содержащей порошок сплава ПГ-С1, были наплавлены плоские образцы из стали Ст3 с горизонтальной вибрацией и без вибрации. Наплавку проводили с использованием высокочастотного генератора типа ВЧГ-60/0,44 при постоянной удельной мощности W и времени наплавки t . Режимы были одинаковыми для двух вариантов наплавки: анодное напряжение 10 кВ; напряжение на контуре 5,4 кВ; ток сетки лампы 2,2 А; ток анода лампы 2 А; время наплавки 35 с; амплитуда колебания 0,2 мм при частоте 50 Гц.

Электролитическим способом (травление в 20% -ом растворе хромовой кислоты, напряжение 20 В и время выдержки 10 с) определяли структуру наплавленного металла. Структуру основного металла выявляли химическим травлением в 4% -ом растворе азотной кислоты. Установлено, что без вибрации карбиды в наплавленном металле имеют размер 10...12 мкм, а при приложении горизон-

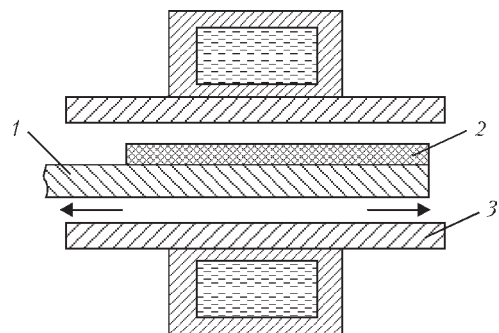


Рис. 4. Схема индукционной наплавки: 1 — наплавленная деталь; 2 — порошкообразная шихта; 3 — индуктор (стрелками указано направление горизонтальной вибрации)

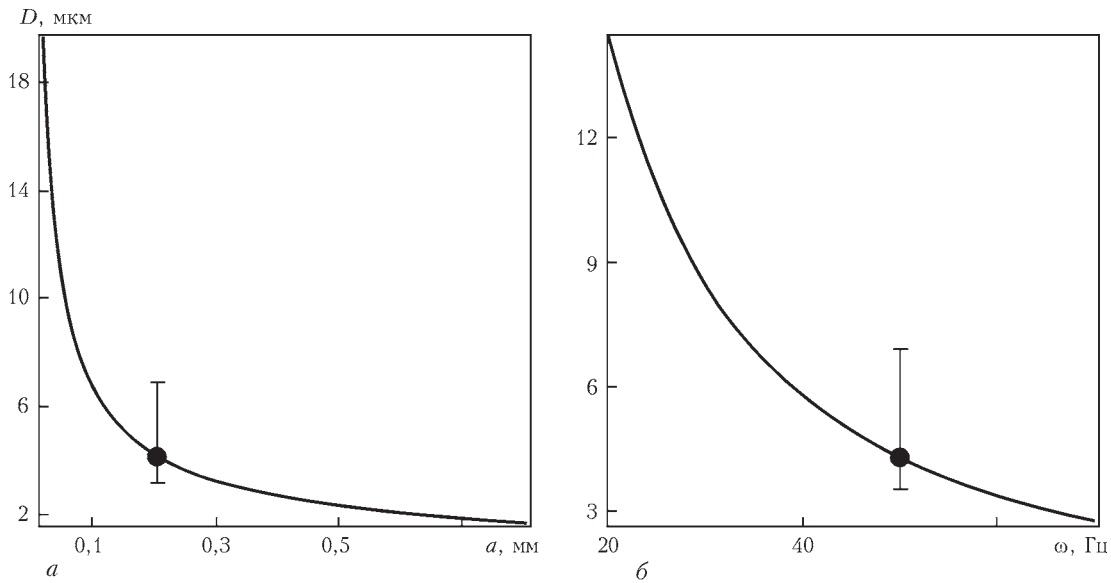


Рис. 5. Зависимости размера карбида D от параметров вибрации: a — от амплитуды; b — от частоты ω

тальной вибрации они измельчаются до размеров 3,5...7,0 мкм.

Результаты сравнивали с расчетными, полученными по приведенной выше модели. С этой целью на основе литературных данных [4, 9] для высокоуглеродистого хромистого сплава приведены следующие приближенно средние значения характеристик в соотношениях (16):

$$\begin{aligned} \rho &= 7,8 \cdot 10^{-6} \frac{\text{кг}}{\text{мм}^3}; \eta \approx 7 \cdot 10^{-6} \frac{\text{кг}}{\text{мм} \cdot \text{с}}; \\ \omega &= 50 \text{ Гц}; f_1 \approx 2 \cdot 10^3 D^{-1} \text{ Гц}; \\ \xi &\approx 2 \cdot 10^6 D^{-1} \text{ Гц}; h_1 \approx 2 \cdot 10^{-6} \text{ мм}. \end{aligned} \quad (17)$$

Для более наглядного представления зависимости величины карбидных включений D от параметров вибрации (a — амплитуды, ω — частоты) построены отдельно зависимости $D \sim a$ и $D \sim \omega$. Для этого использовано только второе соотношение (16). Учитывая, что, $f_1^4 \gg \omega^4 - (2f_1^2 - 4\xi^2)\omega^2$, второе соотношение можно представить приближенно так:

$$D^3 \geq \frac{8 \cdot 10^{15} \rho^2 h_1^4}{a^2 \eta^2 \omega^4}. \quad (18)$$

На основании соотношения (18) запишем уравнение зависимостей $D \sim a$ ($\omega = 50$ Гц) и $D \sim \omega$ ($a = 0,2$ мм) в таком виде:

$$D \approx 1,45 a^{-2/3} \text{ мкм}, \quad D \approx 785 \omega^{-4/3} \text{ мкм}. \quad (19)$$

На основании соотношений (19) на рис. 5 построены графические зависимости $D \sim a$ и $D \sim \omega$. Здесь кружочком на графиках отмечены координаты точек, в которых совпадают расчетные и по-

лученные в работе [5] значения размеров карбида по заданным параметрам вибрации. Это свидетельствует о корректности и достаточной точности предложенной расчетной модели. Как видно из рис. 5 при увеличении параметров вибрации a , ω размер карбида D значительно уменьшается.

Таким образом, на основании соотношений (16) и (17) можно подобрать заранее заданные значения параметров вибрации a , ω , для которых можно получить желаемую структуру наплавленного слоя металла.

1. Бугай Ю.М., Питулей Л.Д., Феденчук Д.І. Математична модель седиментаційно-вібраційної рівноваги арматурів композиційного зубка шарошккового долота // Методи та прилади контролю якості. – 2000. – № 6. – С. 100–102.
2. Крижанівський Є.І., Питулей Л.Д., Феденчук Д.І. Вплив вібрації на кристалічну структуру долотної сталі // Наук. вісник нац. техн. ун-ту нафти і газу. – 2005. – № 3(12). – С. 26–30.
3. Петрина Ю.Д., Питулей Л.Д., Феденчук Д.І. Вплив вібрації армованого розплаву на кристалічну структуру матричної долотної сталі // Розвідка та розробка нафтових і газових родовищ. – 2005. – № 3(16). – С. 15–19.
4. Потанин А.А., Урьев Н.Б. Условие разрушения коагуляционной структуры вибрационным полем и критерий агрегируемости // Теорет. основы химической технологии. – 1988. – № 4. – С. 528–534.
5. Влияние вибраций детали в процессе наплавки на структуру и свойства металла / Пулька Ч.В., Шаблий О.Н., Сенчишин В.С. и др. // Автомат. сварка. – 2012. – № 1. – С. 27–29.
6. Тупторский И.А. Введение в коллоидную химию. Ч. 4. Электроповерхностные свойства дисперсных систем. Устойчивость и коагуляция коллоидных систем. – М.: МИТХТ им. М. В. Ломоносова, 2008 – 60 с.
7. Ландау Л.Д., Лифшиц Е.М. Механика. – М.: Наука, 1965.
8. Дерягин Б.В., Чураев Н.В., Муллер В.М. Поверхностные силы. – М.: Наука, 1985. – 349 с.
9. Фізична та колоїдна хімія / В.І. Кабачний, Л.К. Осипенко, Л.Д. Грицан та ін. – Х.: Прапор, В-во УкрФА, 1999. – 368 с.

Поступила в редакцию 24.062015