

ИНДУКТОР ДЛЯ НЕПРЕРЫВНОГО НАГРЕВА ПРИ ТЕРМОУПРОЧНЕНИИ ГОЛОВКИ ЖЕЛЕЗНОДОРОЖНЫХ РЕЛЬСОВ

Е.А. ПАНТЕЛЕЙМОНОВ, А.А. ПИСЬМЕННЫЙ

ИЭС им. Е.О.Патона НАН Украины. 03680, г. Киев-150, ул. Боженко 11. E-mail: office@paton.kiev.ua

Термическую обработку железнодорожных рельсов нагревом ТВЧ следует проводить с учетом энергетических затрат на эксплуатацию нагревательного оборудования. Повышение эффективности процесса термообработки можно обеспечить совершенствованием конструкции индуктора. Исследованы особенности распределения температурного поля в головке рельса типа Р65 при индукционном нагреве токами частотой 2,4 кГц в условиях неподвижного положения индукторов относительно рельса. Использовали модели индукторов с различной конструкцией катушек индуктирующего провода и магнитопроводов. Показано, что добиться преимущественного нагрева поверхности катания, по сравнению с боковыми гранями головки рельса и уменьшения мощности источника питания позволяет конструкция индуктора, в которой витки индуктирующего провода расположены поперек поверхности катания, вдоль поверхности катания и вдоль нижней части боковых граней, а магнитопровод охватывает часть витков индуктирующего провода над поверхностью катания. Применение дополнительных магнитопроводов, охватывающих часть витков индуктирующего провода вдоль боковых граней головки рельса, приводит к выравниванию нагрева выкружки, боковых граней и нижней части боковых граней. Библиогр. 6, табл. 1, рис. 4.

Ключевые слова: рельсы, термообработка рельсов, индукционный нагрев ТВЧ, индукторы

Поверхностная термообработка (ТО) головки железнодорожных рельсов с применением индукционного нагрева токами высокой частоты (ТВЧ) направлена на повышение физических и механических свойств рельсов и уменьшение их напряженного состояния. Характерная для нагрева ТВЧ концентрация энергии в поверхностном слое металла обеспечивает высокие скорости нагрева по толщине поверхности головки, позволяет регулировать степень дисперсности структуры и размер зерна аустенита [1, 2]. В то же время ТО с нагревом ТВЧ является достаточно сложным и энергоемким процессом.

Технология ТО головки рельсов непрерывно-последовательным способом на рельсозакалочной машине (РЗМ) включает нагрев головки рельса в трех секциях индукторов. После прохождения первой и второй секций индукторов головка рельса прогревается со значительным градиентом температур поверхностных и глубинных слоев металла. Наблюдается превышение температуры нагрева боковых граней по сравнению с поверхностью катания. С целью выравнивания температурного поля по сечению головки рельс поступает в зону, свободную от нагрева. Дальнейший нагрев головки рельса до заданной температуры происходит в третьей секции индукторов. Согласно требованиям технологической инструкции по производству железнодорожных рельсов типа Р65 на РЗМ, нагрев ТВЧ должен обеспечить температуру на поверхности головки в диапазоне 920...970 °С

и глубину закаленного слоя не менее 11 мм. Для достижения таких параметров нагрева при скорости движения рельсов 42...46 мм/с и частоте тока 2,4 кГц требуется общая мощность индукторов 1120...1220 кВт [3, 4].

В условиях высокой энергоемкости процесса ТО с нагревом ТВЧ, весьма актуальной и важной задачей является снижение энергетических затрат при эксплуатации индукционного нагревательного оборудования. Одним из путей повышения его эффективности является совершенствование конструкции индукторов таким образом, чтобы добиться перераспределения температурного поля в головке рельса в направлении преимущественного нагрева поверхности катания, по сравнению с боковыми гранями.

В настоящей работе исследовали влияние конструкции индукторов на формирование температурного поля в головке рельса типа Р65 при неподвижном положении индукторов относительно рельса. Использовали индукторы с различной конфигурацией катушек индуктирующего провода и магнитопроводов. В конструкции индуктора 1 (рис. 1, а) катушка индуктирующего провода повторяет форму и размеры катушек индукторов первой и второй секций РЗМ. Катушка П-образной формы состоит из двух витков индуктирующего провода, которые охватывают головку рельса поперек поверхности катания и вдоль нижней части боковых граней головки, ближе к шейке рельса. Мгновенное направление тока в витках индук-

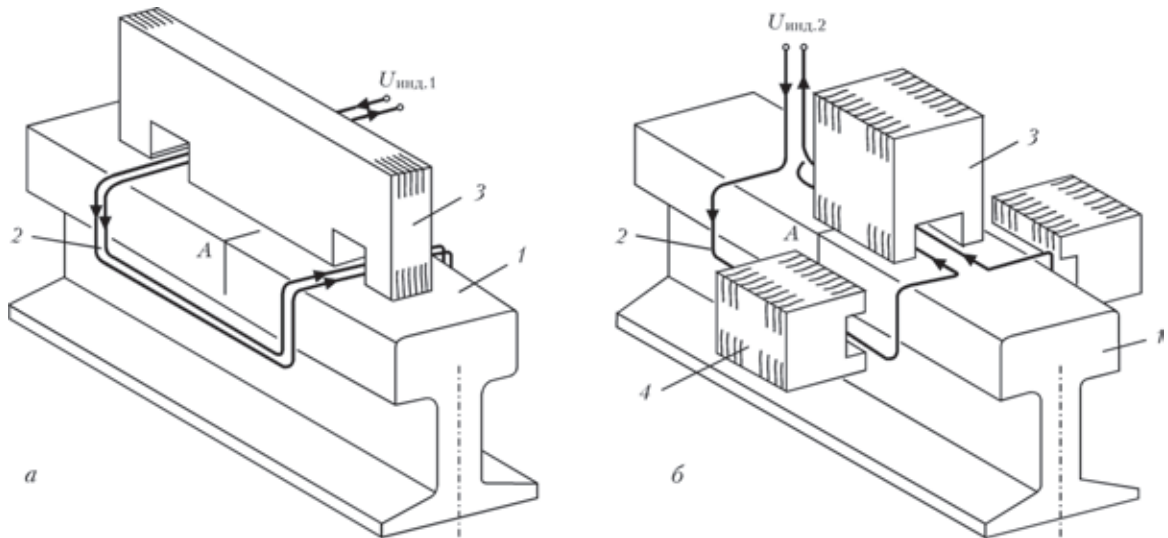


Рис. 1. Конструкции индукторов 1 (а) и 2 (б) для нагрева головки рельса: 1 — рельс типа Р65; 2 — индуктирующий провод; 3 — основной магнитопровод; 4 — дополнительные магнитопроводы

тирующего провода согласное. Длина катушки вдоль головки рельса 160 мм. Величина воздушного зазора между витками индуктирующего провода и поверхностью головки рельса 10 мм. Магнитопровод из пластин трансформаторной стали Ш-образной формы охватывает витки индуктирующего провода в месте их расположения поперек поверхности катания. Его пластины ориентированы вдоль поверхности катания. Магнитопровод предназначен для повышения концентрации индуктированного тока под витками индуктирующего провода и увеличения связи между индуктирующим проводом и поверхностью головки после потери последних магнитных свойств [5, 6].

Конструкция индуктора 2 (рис. 1, б) отличается тем, что часть витков индуктирующего провода расположена вдоль поверхности катания.

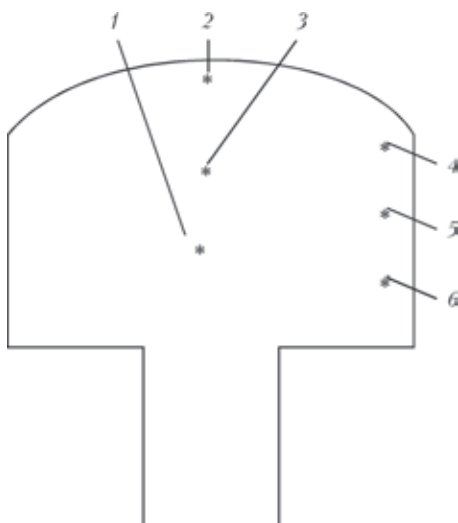


Рис. 2. Схема размещения термоэлектрических преобразователей в точках 1...6 поперечного сечения головки рельса: 1–3 — по оси симметрии рельса на глубине 20 (1), 5 (2) и 13 мм (3) от поверхности катания; 4–6 — на глубине 5 мм соответственно по выкружке (4), по центру боковой грани (5) и в нижней части боковой грани (6)

Мгновенное направление тока в этой части витков согласное. Длина катушки 160 мм, величина воздушного зазора 10 мм. Основной магнитопровод охватывает часть витков индуктирующего провода над поверхностью катания. Вдоль боковых граней головки установлены дополнительные магнитопроводы. Пластины основного и дополнительного магнитопроводов П-образной формы ориентированы поперек поверхности катания и поперек боковых граней головки рельса.

В качестве источника питания индукторов применяли тиристорный преобразователь частоты, включенный по схеме с согласующим трансформатором. Номинальная частота тока 2,4 кГц. Для измерения температуры нагрева головки рельса использовали хромель-алюмелевые термоэлектрические преобразователи, которые размещали в точках поперечного сечения А (рис. 1), равноудаленного от краев катушки индуктирующего провода по длине рельса. Схема размещения преобразователей приведена на рис. 2.

Нагрев головки рельса выполняли на режимах, приведенных в таблице. Мощность источника питания при включении индуктора 2, по сравнению с

Электрические параметры режимов нагрева головки рельса

Параметр	Индуктор 1	Индуктор 2	
		основной магнитопровод	основной и дополнительный магнитопроводы
Мощность источника питания, кВт	44,8	36,4	27,5
Напряжение индуктора $U_{инд}$, В	56	26	26
Ток индуктора $I_{инд}$, отн. ед.	4,5	3,0	2,3
Коэффициент мощности индуктора $\cos \varphi_{инд}$	0,122	0,24	0,26

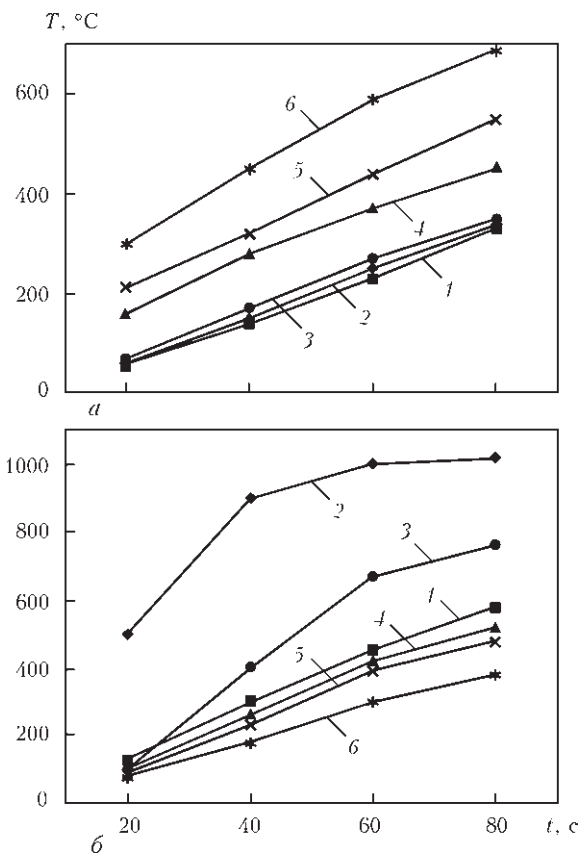


Рис. 3. Временные зависимости температуры нагрева в точках 1–6 головки рельса: а — индуктор 1; б — индуктор 2 (основной магнитопровод)

индуктором 1, меньше, а коэффициент мощности выше. Соотношение напряжений и токов индукторов (пояс Роговского) $U_{инд.1} > U_{инд.2}$ и $I_{инд.1} > I_{инд.2}$. Применение дополнительных магнитопроводов в конструкции индуктора 2 привело к уменьшению мощности источника питания от 36,4 до 27,5 кВт при напряжении индуктора $U_{инд.2} = 26$ В.

Соответствующее распределение температурного поля в головке рельса характеризуется временными зависимостями температуры в точках 1–6 головки рельса, приведенными на рис. 3 и рис. 4. При включении индуктора 1 (рис. 3, а), скорость нагрева нижней части боковых граней головки рельса (6,5 °С/с, точки 5 и 6) выше, чем выкружки (4,9 °С/с, точка 4) и поверхности катания (4,5 °С/с, точка 2).

Здесь проявляется действие индуктированного тока в головке рельса, который протекает поперек поверхности катания и вдоль боковых граней, ближе к шейке рельса. Близкие значения скоростей нагрева в точках 1, 2 и 3 головки рельса обусловлены распространением температурного поля от боковых граней к центру головки. Через 80 с нагрева (рис. 4), температура нижней части боковых граней (690 °С, точка 6) выше, чем выкружки (450 °С, точка 4) и поверхности катания (340 °С, точка 2).

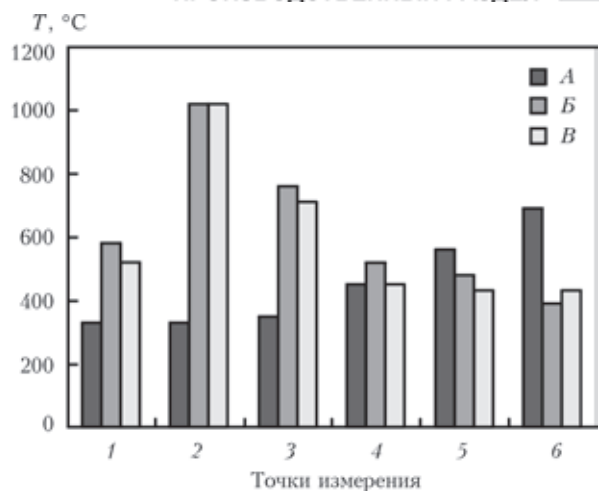


Рис. 4. Конечные значения температуры в точках 1...6 головки рельса через 80 с нагрева: А — индуктор 1; Б — индуктор 2 (основной магнитопровод); В — индуктор 2 (основной и дополнительные магнитопроводы)

При нагреве головки рельса индуктором 2, в конструкции которого использован основной магнитопровод, индуктированный ток протекает вдоль поверхности катания, поперек поверхности катания и вдоль боковых граней. Это приводит к резкому увеличению скоростей нагрева в точках 1, 2 и 3 головки рельса (рис. 3, б), до момента достижения температуры точки Кюри (около 750 °С). В точке 2 поверхности катания скорость нагрева 20 °С/с. Увеличилась скорость нагрева выкружки (7 °С/с, точка 4), но уменьшилась в нижней части боковых граней (4,2 °С/с, точка 6). Через 80 с нагрева (рис. 4), температура поверхности катания составила 1020 °С (точка 2), выкружки — 520 °С (точка 4), боковых граней — 480 °С (точка 5). Температура нагрева на глубине 13 мм от поверхности катания достигла 760 °С (точка 3), на глубине 20 мм — 580 °С (точка 1). Градиент температур на глубине 5...20 мм от поверхности катания 260 °С (точки 2, 3). Применение дополнительных магнитопроводов в конструкции индуктора 2 привело к выравниванию нагрева выкружки (точка 4), боковых граней (точка 5) и нижней части боковых граней. Температура в этих точках 430...450 °С.

Выводы

1. Добиться преимущественного нагрева поверхности катания, по сравнению с боковыми гранями головки рельса и существенного уменьшения мощности источника питания позволяет конструкция индуктора, в которой витки индуктирующего провода расположены поперек поверхности катания, вдоль поверхности катания и вдоль нижней части боковых граней, а магнитопровод охватывает часть витков индуктирующего провода над поверхностью катания.

2. Применение дополнительных магнитопроводов, охватывающих часть витков индуктирующего провода вдоль боковых граней головки рельса, приводит к выравниванию нагрева выкружки, боковых граней и нижней части боковых граней.

3. Проведенные исследования позволяют рекомендовать конструкцию индуктора для применения в одной из секций РЗМ с целью преимущественного нагрева поверхности катания по сравнению с боковыми гранями.

1. *Термическая* обработка рельсовой стали с использованием индукционного нагрева / Д.К. Нестеров, В.Е. Сапо-

жков, Н.Ф. Левченко и др. // *Металловедение и терм. обработка металлов.* – 1990. – № 8. – С. 30–34.

2. *Головин Г.Ф., Зимин Н.В.* Технология термической обработки металлов с применением индукционного нагрева. – Л.: Машиностроение, 1979. – 120 с.

3. *Пат. 76555 Україна С21Д 9/04.* Спосіб термічної обробки рейок / С.О. Фірстов, А.П. Троцан, В. В.Каверинський та ін. – Опубл. 10.01.2013 Р, Бюл. № 1.

4. *Червинский В.И., Шевченко В.Г.* Применение индукционного нагрева при изготовлении и упрочнении изделий, предназначенных для железнодорожного транспорта // *Индукционный нагрев.* – 2010. – № 4. – С. 18–20.

5. *Тарас П., Фиртеану В.* Индукторы для непрерывного индукционного нагрева рельсов // Там же. – 2010. – № 4. – С. 21–26.

6. *Слухоцкий А.Е., Рыскин С.Г.* Индукторы для индукционного нагрева. – Л.: Энергия, 1974. – 264 с.

Поступила в редакцию 12.01.2015

Институт электросварки им. Е.О. Патона НАН Украины
Международная ассоциация «Сварка»
Ассоциация «Электрод»
Общество сварщиков Украины
Российское научно-техническое сварочное общество

Международная конференция
НАПЛАВКА –
Наука • Производство • Перспективы
15–17 июня 2015
Киев, ИЭС им. Е.О. Патона НАН Украины

ТЕМАТИКА КОНФЕРЕНЦИИ

- Теоретические проблемы наплавки.
- Новые наплавочные материалы.
- Новые технологические процессы наплавки.
- Опыт применения наплавки в различных отраслях промышленности: металлургия, горнодобывающая промышленность, нефтехимия, транспорт, машиностроение.
- Оборудование для наплавки.
- Системы контроля и управления технологическими процессами наплавки.
- Работоспособность, ресурс эксплуатации наплавленных деталей; особенности эксплуатационных разрушений наплавленных деталей.
- Нормативные документы, в том числе международного уровня, для выполнения наплавочных работ.

Рабочие языки конференции: украинский, русский, английский

Во время конференции 16 и 17 июня будет работать выставка технологий, оборудования и материалов для наплавки.

Для участия в конференции необходимо заполнить регистрационную форму и направить ее в Оргкомитет до 3 марта 2015 г. (первое информационное сообщение с регистрационной формой на сайте конференции).

Одобренные Программным комитетом конференции доклады будут опубликованы в специальном выпуске журнала «Автоматическая сварка» №6, 2015 г.

КОНТРОЛЬНЫЕ ДАТЫ

Рассылка второго информационного сообщения с программой конференции — до 15.04.2015.
Оплата организационного взноса — до 16.06.2015.

ОРГАНИЗАЦИОННЫЙ КОМИТЕТ КОНФЕРЕНЦИИ
ИЭС им. Е.О. Патона НАН Украины
Украина, 03680, г. Киев, ул. Боженко, 11
Тел./факс: (38044) 200-82-77
E-mail: journal@paton.kiev.ua
<http://pwi-scientists.com/rus/naplavka2015>