

## ВЗАИМОСВЯЗЬ ИСТИННЫХ НАПРЯЖЕНИЙ И ДЕФОРМАЦИЙ ПРИ ПЛАСТИЧЕСКОМ ТЕЧЕНИИ ОБЛУЧЕННЫХ МЕТАЛЛИЧЕСКИХ ПОЛИКРИСТАЛЛОВ

**О.П. Максимкин, М.Н. Гусев, И.С. Осипов**  
*Институт ядерной физики НЯЦ РК, г. Алматы, Казахстан;*  
*E-mail: maksimkin@inp.kz; факс: +7 (3272) 262639*

С применением методики бесконтактной оптической экстензометрии выполнены эксперименты по одноосной деформации меди, никеля, железа, молибдена и ряда аустенитных сталей. Исследованы образцы, облученные нейтронами в реакторах БН-350 (до  $15,6$  сна) и ВВР-К (максимальный флюенс  $6 \cdot 10^{20}$  нейтр./см<sup>2</sup>). Получены традиционные инженерные диаграммы растяжения и кривые «истинные напряжения  $\sigma_{ист}$  – истинные деформации  $\varepsilon_{ист}$ ». Проанализирована связь кривых  $\sigma(\varepsilon)$  с процессами, протекающими при пластическом течении материала, содержащего дефекты радиационного происхождения, рассмотрена возможность их описания с помощью ряда известных аналитических выражений.

### ВВЕДЕНИЕ

В последние годы достигнут существенный прогресс в изучении деформационно-пластического поведения металлических поликристаллов. При описании и моделировании пластического течения металлов и сплавов в настоящее время применяют некоторые положения теории дислокаций [1, 2], нередко дополненные элементами термодинамики [3] и мезомеханики [4]. В отдельных случаях возникает также необходимость учета физических процессов, сопровождающих пластическое течение материала. Это может быть, например, прерывистая деформация [5], микро- или макролокализация деформации [1, 2], а также взаимодействие дислокаций с дефектами [6], в том числе радиационного происхождения.

Однако в некоторых случаях, например, при изучении металлических материалов, облученных высокоэнергетическими частицами, имеет место дефицит экспериментальных данных. Так, в указанных выше работах для построения физической картины процессов, сопровождающих пластическое течение, используют истинные кривые деформационного упрочнения в координатах «истинное напряжение  $\sigma_{ист}$ –истинная деформация  $\varepsilon_{ист}$ ». Данные такого рода

в литературе по радиационному материаловедению сравнительно редки, поскольку их обычно получают, проводя специальные эксперименты на облученных микрообразцах с применением методов экстензометрии [7]. Отметим, что зависимости « $\sigma_{ист}$ – $\varepsilon_{ист}$ » представляют как теоретический [6], так и практический интерес.

В настоящей работе приведены экспериментальные данные по взаимосвязи напряжений и деформаций для ряда ОЦК- и ГЦК-металлов и сплавов, облученных нейтронами.

### ИССЛЕДУЕМЫЕ МАТЕРИАЛЫ И МЕТОДИКИ ЭКСПЕРИМЕНТОВ

Исследовали модельные чистые металлы – никель, молибден, армо-железо, медь, а также промышленные сплавы 12Х18Н10Т и 08Х16Н11М3, широко используемые в конструкциях ядерных реакторов.

В экспериментах использовали образцы трех основных типоразмеров (рис.1): *а* – цилиндрические (диаметр рабочей части 1,6 мм, длина 9,8 мм); *б* – плоские в форме двойной лопатки (размеры рабочей части  $10 \times 3,5 \times 0,3$  мм).

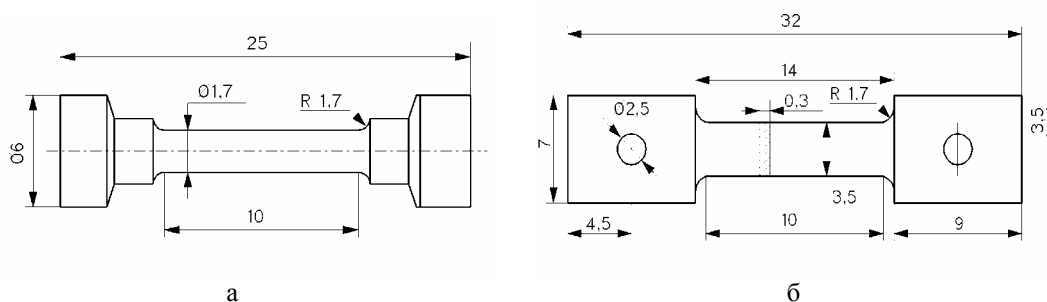


Рис. 1. Форма и размеры исследованных образцов: *а* – цилиндрический; *б* – плоский

Образцы типов *а* и *б* подвергали термообработке, а затем облучали в активной зоне реактора ВВР-К

(г. Алматы) до максимального флюенса  $6 \cdot 10^{20}$  нейтр./см<sup>2</sup> ( $E > 0,1$  МэВ) (таблица).

## Термообработка и параметры облучения исследованных материалов

Материал	Термообработка	Температура облучения, К, реактор	Флюенс, нейтр./см <sup>2</sup> или доза, сна
Никель	Отжиг 950 °С, 30 мин	<353К, ВВР-К	1,4×10 <sup>19</sup> ...1,3×10 <sup>20</sup>
Армо-железо	Отжиг 950 °С, 30 мин	<353К, ВВР-К	5×10 <sup>18</sup> ...1,4×10 <sup>19</sup>
Молибден	Отжиг 1200 °С, 2 ч	<353К, ВВР-К	1,1×10 <sup>19</sup> ...6×10 <sup>20</sup>
Медь	Отжиг 750 °С, 30 мин	<353К, ВВР-К	5×10 <sup>20</sup>
Сталь 12Х18Н10Т	Отжиг 1050 °С, 30 мин	<353К, ВВР-К	1,4×10 <sup>19</sup> ...1,3×10 <sup>20</sup>
Сталь 08Х16Н1М3	Холодная деформация 15...20 % + отжиг 800 °С 1 ч	553...600 К, БН-350	1,27...15,6

Образцы типа *в* из стали 08Х16Н1М3 вырезали с различных отметок относительно центра активной зоны (ЦАЗ) из граней чехлов отработавшей тепловыделяющей сборки (ТВС) Н-214(П) реактора на быстрых нейтронах БН-350 (г. Актау). До облучения аустенитную хромоникелевую сталь типа 16-11 подвергали термомеханической обработке, заключавшейся в холодной деформации на 15...20 % с последующим отжигом при 800°С 1 ч. Максимальная повреждающая доза составила 15,6 сна при температуре облучения, не превышавшей 350°С. Отметим, что использование миниатюрных образцов диктовалось условиями безопасности проведения радиационных экспериментов.

Испытания на одноосное растяжение необлученных и облученных образцов проводили на установке «Инстрон-1195» при 293К и скорости деформирования 8.4·10<sup>-4</sup>с<sup>-1</sup>.

Для изучения локализованной деформации был применен метод «цифровой маркерной экстензометрии», подробно описанный в [7]. Данный метод, функционально близкий к «методу сеток», заключается в нанесении на поверхность полированного образца маркеров (капель особого красящего вещества) и отслеживании их взаимного перемещения, а также формоизменения в процессе деформации с

применением цифровой фотокамеры высокого разрешения. Полученная последовательность изображений обрабатывается с помощью специально созданных для этого алгоритмов.

При применении метода «маркерной экстензометрии» [7] в изучаемой пробе условно выделяется некоторый произвольный объем, рассматриваемый как самостоятельный образец. Для этого объема строится зависимость «истинные напряжения-истинные деформации», отражающие кинетику процессов пластического течения и деформационного упрочнения.

## ЭКСПЕРИМЕНТАЛЬНЫЕ РЕЗУЛЬТАТЫ И ИХ ОБСУЖДЕНИЕ

На рис. 2 показаны зависимости инженерных прочностных и пластических характеристик исследованных металлов в зависимости от флюенса (повреждающей дозы). Из рисунка видно, что с ростом повреждающей дозы предел текучести исследованных материалов монотонно увеличивается, а величина пластичности снижается. Полученные численные данные хорошо согласуются с представленными в [8,9] и результатами других исследователей.

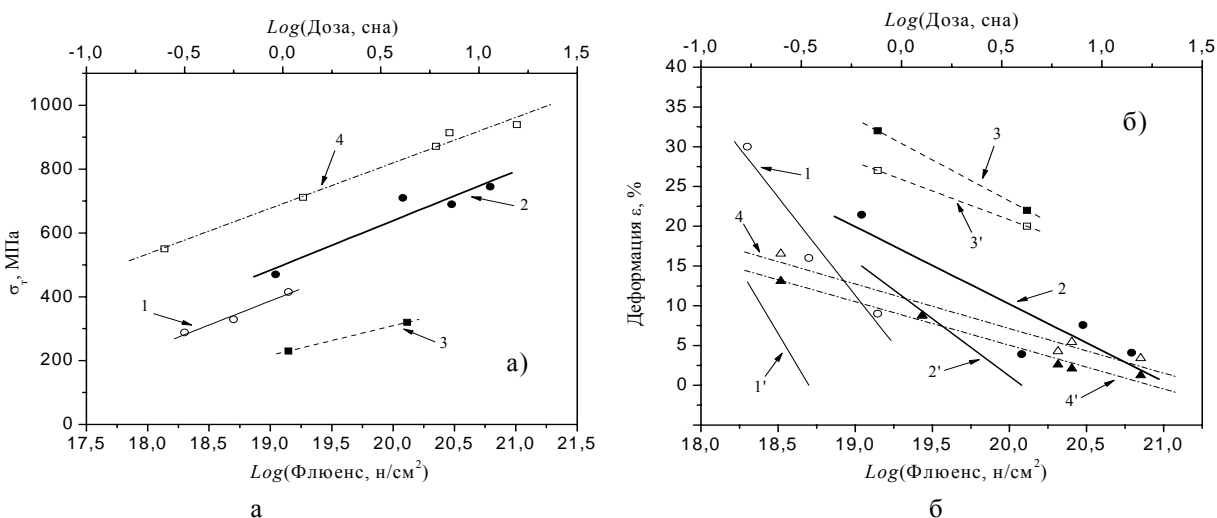


Рис. 2. Изменение предела текучести (а) и характеристик пластичности (б) в зависимости от флюенса: 1 – α-Fe; 2 – Мо; 3 – Ni; 4 – сталь 08Х16Н1М3. 1-4 – полная и 1'-4' – равномерная деформация для указанных материалов

Эффект падения пластичности (радиационного охрупчивания) особенно ярко выражен в ОЦК-металлах, для которых значения равномерного удлинения уменьшаются практически до нуля при величине флюенса  $1,2 \cdot 10^{20}$  нейтр./см<sup>2</sup> для молибдена и  $1,4 \cdot 10^{19}$  нейтр./см<sup>2</sup> для железа. Для стали при дозе  $> 10$  сна величина  $\epsilon_p$ , определяемая из инженерных диаграмм, составляет не более 4...6 %, что согласуется с результатами работ [8, 10]. Следует обратить внимание на тот факт, что при деформации облу-

ченных материалов с ростом флюенса образец утрачивает свою способность деформироваться равномерно, и пластическое течение сосредоточивается в небольшой области (рис. 3), как правило, вблизи одного из захватов (иногда формируются две области локализованной деформации, см. рис. 3,б). Очевидно, что в данном случае инженерные диаграммы мало пригодны для изучения пластического течения облученного материала.

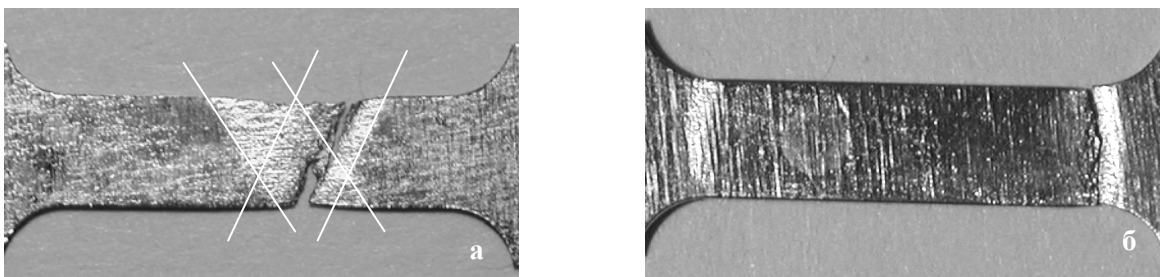


Рис. 3. Локализованная деформация в молибдене: а –  $\Phi = 3 \cdot 10^{20}$  нейтр./см<sup>2</sup>; б –  $\Phi = 1,2 \cdot 10^{20}$  нейтр./см<sup>2</sup>

На рис. 4 и 5 сопоставлены инженерные (условные) и «истинные» кривые растяжения, эксперимен-

тально полученные нами для исследованных материалов.

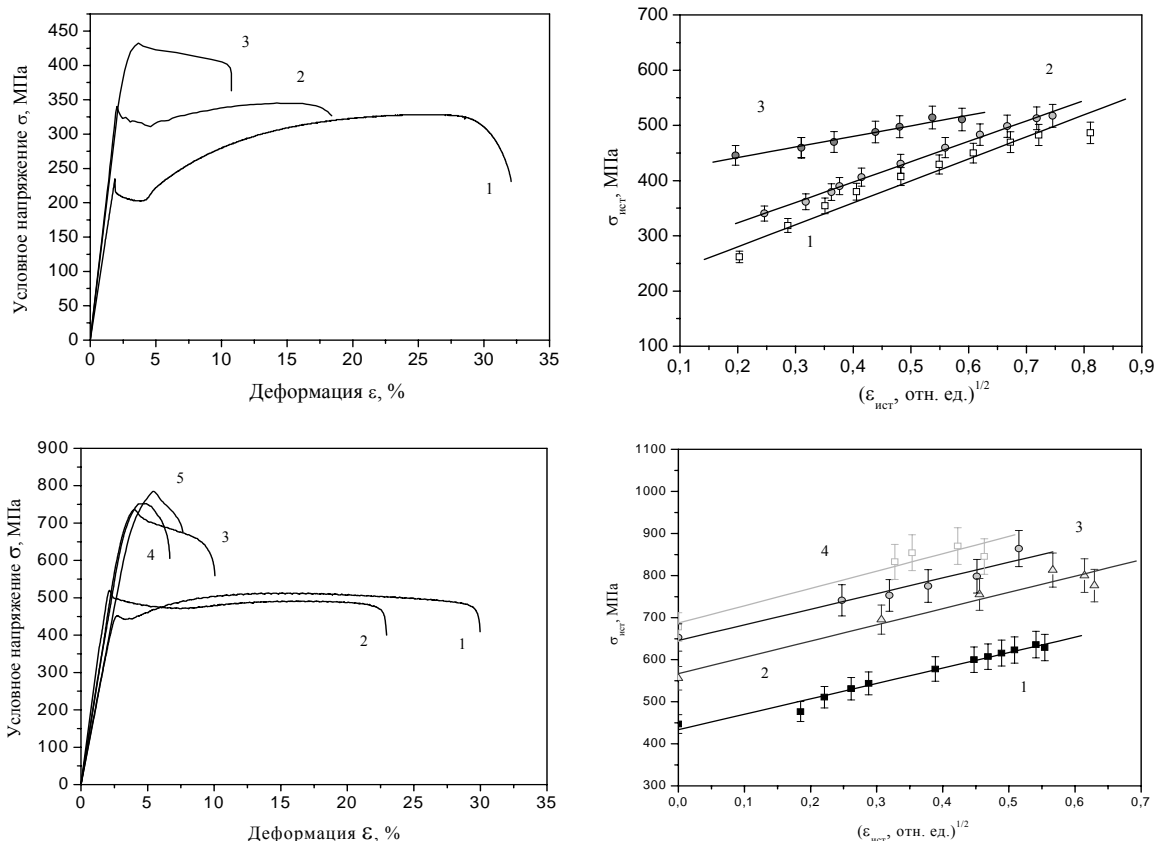


Рис. 4. Условные (инженерные) кривые «напряжение – деформация» (слева) и соответствующие им зависимости « $\sigma_{ист}$  –  $\epsilon_{ист}$ » (справа) для необлученных и облученных нейтронами ОЦК-материалов. Вверху армо-железо: 1 – необлученный образец; 2 –  $5 \cdot 10^{18}$  нейтр./см<sup>2</sup>; 3 –  $1,4 \cdot 10^{19}$  нейтр./см<sup>2</sup>. Внизу молибден: 1 – необлученный образец; 2 –  $1,1 \cdot 10^{19}$  нейтр./см<sup>2</sup>; 3 –  $1,2 \cdot 10^{20}$  нейтр./см<sup>2</sup>; 4 –  $3 \cdot 10^{20}$  нейтр./см<sup>2</sup>; 5 –  $6,2 \cdot 10^{20}$  нейтр./см<sup>2</sup>

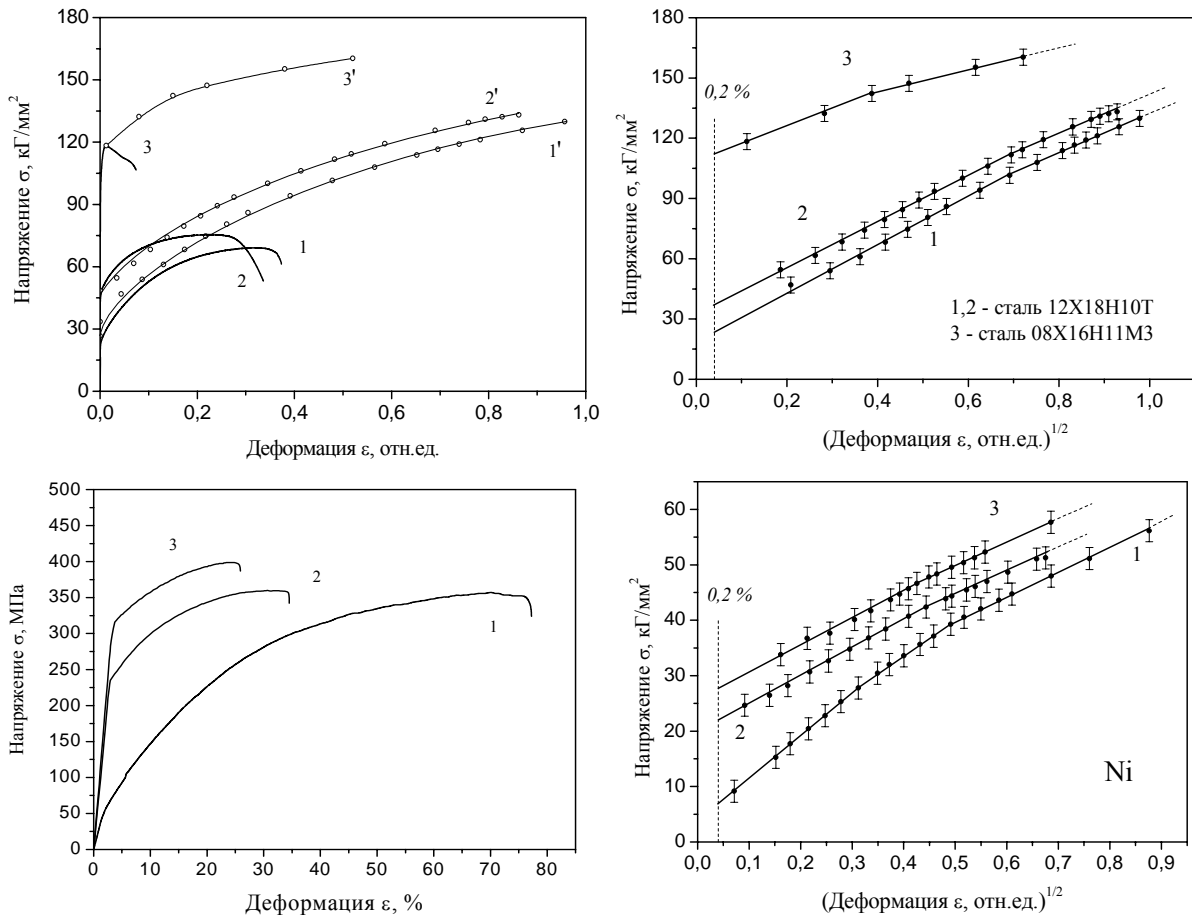


Рис. 5. Условные (инженерные) кривые «напряжение – деформация» (слева) и зависимости « $\sigma_{ист} - \varepsilon_{ист}$ » (справа) для необлученных и облученных нейтронами ГЦК-материалов. Вверху образцы сталей 12X18H10T (1,2) и 08X16H11M3 (3) в координатах «условное напряжение – инженерная деформация» (1,2,3) и в координатах «истинное напряжение – истинная деформация» (1',2',3'): 1 – необлученная сталь 12X18H10T после аустенизации при 1050 °С, 30 мин; 2 – после облучения нейтронами ( $\Phi = 1,4 \cdot 10^{19}$  нейтр./см<sup>2</sup>); 3 – 15,6 сна при 354 °С. Внизу: никель: 1 – необлученный образец; 2 –  $1,4 \cdot 10^{19}$  нейтр./см<sup>2</sup>; 3 –  $1,3 \cdot 10^{20}$  нейтр./см<sup>2</sup>

В соответствии с [11] для удобства анализа результатов по горизонтальной оси на графиках « $\sigma_{ист} - \varepsilon_{ист}$ » отложен квадратный корень из величины истинной деформации. Как видно из рисунков, это привело к линейризации кривых, что свидетельствует о возможности описания зависимостей « $\sigma_{ист} - \varepsilon_{ист}$ » для облученных материалов известным из литературы [11] уравнением:

$$\sigma_{ист} = \sigma_0 + k\sqrt{\varepsilon_{ист}}, \quad (1)$$

где  $k$  – коэффициент деформационного упрочнения.

Сопоставляя рисунки, можно видеть, что переход от инженерных к «истинным» кривым качественно изменяет их вид. Так, теряет смысл понятие «предела прочности» – упрочнение протекает вплоть до разрушения образца. При этом величины локальных деформаций могут достигать значений, минимум в 1,5-2 раза превосходящих величины  $\varepsilon$ , найденные из инженерных диаграмм.

Можно полагать, что кривые « $\sigma_{ист} - \varepsilon_{ист}$ » позволяют получить дополнительную и более полную информацию о кинетике деформационных процессов и особенностях взаимодействия дислокаций с

радиационными дефектами по сравнению с инженерными кривыми.

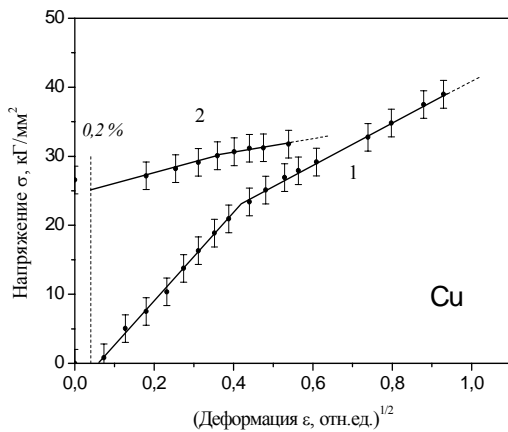
Например, из рассмотрения истинных кривых следует, что для молибдена (см. рис. 4) с ростом флюенса возрастает величина  $\sigma_0$ , а значение коэффициента деформационного упрочнения  $k$  практически не изменяется. Данные сведения в нашем случае могут быть получены из первичных диаграмм деформации.

Для стали (см. рис. 5) наблюдается монотонный рост  $\sigma_0$  с увеличением повреждающей дозы, а значение  $k$ , уменьшившись по сравнению с исходным, ведет себя неоднозначно. Вероятно, помимо повреждающей дозы на структуру материала и его деформационное поведение могут влиять также вариации температуры облучения и скорости набора дозы [12].

Видно также, что для облученного никеля значение  $k$  меньше, чем для необлученного, и при этом  $k$  практически не изменяется при переходе от флюенса  $1,4 \cdot 10^{19}$  к  $1,3 \cdot 10^{20}$  нейтр./см<sup>2</sup>.

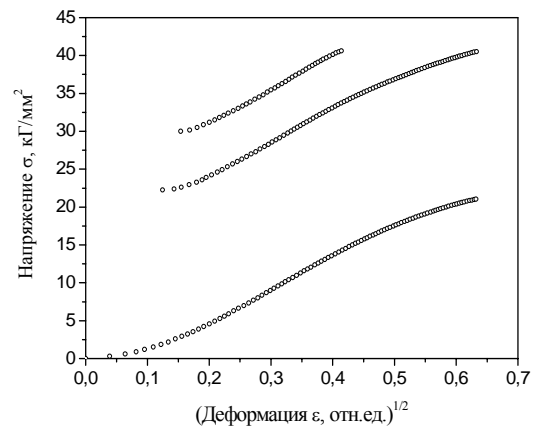
Возможно, при детальном изучении зависимостей  $k$  и  $\sigma_0$  от степени деформации более продуктив-

ным окажется подход, включающий в себя выделение стадий пластического течения, как областей, внутри которых  $k = const$  [11].



а

Можно отметить, что исследованные нами материалы деформируются, как правило, с образованием нескольких стадий пластического течения (рис. 6).



б

Рис. 6. Расчетные кривые [6] деформационного упрочнения меди, облученной нейтронами до различных доз (а); экспериментальные зависимости «истинные напряжения – истинные деформации» для необлученной и облученной нейтронами меди (б): 1 – необлученный образец; 2 –  $5 \cdot 10^{20}$  нейтр./см<sup>2</sup>

Стадии различаются по величине угла наклона  $k$ , входящего в соотношение (1). Облучение смещает стадии в область меньших деформаций.

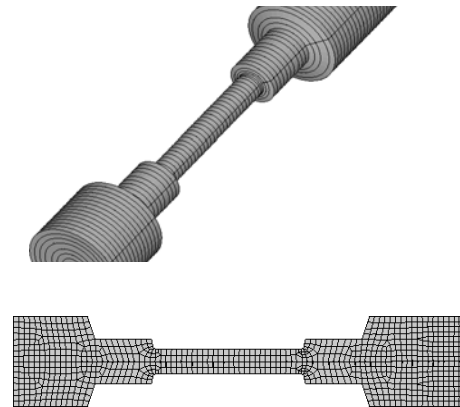
На рис. 6,б приведены экспериментальные кривые  $\sigma_{ист}(\epsilon_{ист})$  для необлученной и облученной нейтронами меди. Как следует из рисунка, облучение нейтронами привело к существенному росту предела текучести (величины  $\sigma_0$  в соотношении 1), тогда как способность материала к деформационному упрочнению существенно снизилась.

В отличие от других материалов, рассмотренных выше, для облученной нейтронами меди известны кривые  $\sigma_{ист}(\epsilon_{ист})$ , рассчитанные теоретически [6] (см. рис. 6,а).

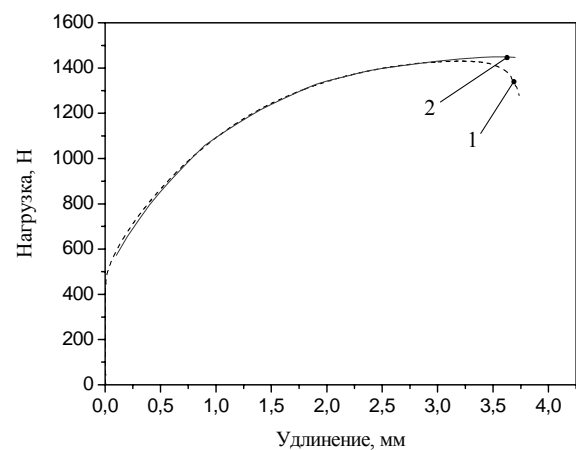
Сопоставление экспериментальных и расчетных кривых показывает, что расчетная величина радиационного упрочнения (прирост предела текучести) близка к экспериментальной, однако наблюдаемая интенсивность деформационного упрочнения существенно ниже, чем ожидаемая.

Можно полагать, что полученные кривые  $\sigma_{ист}(\epsilon_{ист})$  имеют также определенную практическую ценность. В частности, они могут быть применены при моделировании упругопластического поведения произвольного объекта [13] – образца, экспериментальной сборки. Так для необлученной стали 12X18Н10Т нами проведен вычислительный эксперимент с использованием метода «конечных элементов» [14]. Смоделирован цилиндрический образец (рис. 7), по геометрии и размерам идентичный приведенному на рис. 1,а, и выполнена его «деформация» с целью получения расчетной инженерной кривой «нагрузка-удлинение».

Сопоставление реальной и вычисленной кривых демонстрирует хорошее совпадение (см. рис. 7,б). Определенное расхождение наблюдается лишь в окрестности предела прочности, когда в растущей шейке достигаются высокие локальные деформации.



а



б

Рис. 7. Модель образца и ее разбиение на конечные элементы(а); экспериментальная (1) и расчетная (2) кривые «перемещение захватов, мм-нагрузка, кг» (б)

## ЗАКЛЮЧЕНИЕ

Экспериментально, с применением разработанной техники цифровой маркерной экстензометрии, исследована взаимосвязь истинных напряжений  $\sigma_{ист}$  и деформаций  $\varepsilon_{ист}$  при пластическом течении и упрочнении облученных металлических поликристаллов. Для никеля, железа, молибдена, меди, а также сталей 12X18H10T и 08X16H1M3 получены кривые « $\sigma_{ист}-\varepsilon_{ист}$ ». Рассмотрены возможности их описания соотношением  $\sigma_{ист} = \sigma_0 + k\sqrt{\varepsilon_{ист}}$ .

## ЛИТЕРАТУРА

1. Г.А. Малыгин. Структурные факторы, влияющие на устойчивость пластической деформации при растяжении металлов с ОЦК-решеткой // *Физика твердого тела*. 2005, т. 47, в. 5, с. 870–875.
2. Г.А. Малыгин. Анализ структурных факторов, определяющих образование шейки при растяжении металлов и сплавов с ГЦК-решеткой // *Физика твердого тела*. 2005, т. 47, в. 2, с. 236–241.
3. В.С. Иванова. *Синергетика: Прочность и разрушение металлических материалов*, М., 1992.
4. В.Е. Панин, А.Д. Коротаев, П.В. Макаров, В.М. Кузнецов. Физическая мезомеханика материалов // *Изв. вузов. Серия «Физика»*. 1998, №9, с. 8–37.
5. М.М. Кришталл. Взаимосвязь неустойчивости и мезоскопической неоднородности пластической деформации. Ч.2. Нелинейная модель устойчивости пластической деформации: построение, анализ, численное моделирование и количественные оценки // *Физика металлов и металловедение*. 2001, т. 92, № 3, с. 96–112.
6. Г.А. Малыгин. Анализ факторов, вызывающих нестабильность деформации и потерю пластич-

- ности облученной нейтронами меди // *Физика твердого тела*. 2005, т. 47, в. 4, с. 632–638.
7. О.П. Максимкин, М.Н. Гусев, И.С. Осипов. Деформационная экстензометрия при механических испытаниях высококоррадиационных образцов металлов и сплавов // *Вестник национального ядерного центра республики Казахстан*. 2005, в. 1, с. 46–52.
  8. А.М. Паршин. *Структура, прочность и радиационная повреждаемость коррозионно-стойких сталей и сплавов*. Челябинск: «Металлургия», Челябинское отделение, 1988, 656 с.
  9. О.П. Максимкин. *Фазово-структурные процессы и их роль в упрочнении и охрупчивании облученных металлических материалов*: Автореф. дис. докт. физ.-мат. наук. Алматы, 1996.
  10. V.S. Neustroev, E.V. Boev, F.A. Garner. Low temperature Embrittlement of Austenitic Steel Examined using Ring-Pull Tensile Tests and Microhardness Measurements // *12<sup>th</sup> International Conference of Fusion Reactor Materials*. Santa-Barbara, December 4-9, 2005, book of abstract, p. 332
  11. В.И. Трефилов, В.Ф. Моисеев и др. *Деформационное упрочнение и разрушение поликристаллических металлов*. 1989, 256 с.
  12. F.A. Garner. Demonstration of the Separate Temperature and dpa Rate Dependencies of Void Swelling in 300 Series Stainless Steels // *12<sup>th</sup> International Conference of Fusion Reactor Materials*. Santa-Barbara, December 4-9, 2005, book of abstract, p. 334.
  13. M.B. Toloczko, K. Abe, M.L. Hamilton, F.A. Garner and R.J. Kurtz. The Effect of Test Machine Compliance on the Measured Shear Punch Yield Stress as Predicted Using Finite Element Analysis // *Small Specimen Test Techniques*. 2002, v.4, ASTM STP 1418, American Society for Testing and Materials, West Conshohocken, PA.
  14. О. Зенкевич. *Метод конечных элементов в технике*. М.: «Мир», 1975.

## ВЗАЄМОЗВ'ЯЗОК ІСТИННИХ НАПРУЖЕНЬ І ДЕФОРМАЦІЙ ПРИ ПЛАСТИЧНІЙ ТЕЧІЇ ОПРОМІНЕНИХ МЕТАЛЕВИХ ПОЛІКРИСТАЛІВ

*О.П. Максимкін, М.М. Гусєв, І.С. Осіпов*

Із застосуванням методики безконтактної оптичної екстензометрії виконані експерименти по одновісьовій деформації міді, нікелю, заліза, молибдена і ряду аустенітних сталей. Досліджені зразки, опроміненні нейтронами в реакторах БН-350 (до 15,6 зна) і ВВР-К (максимальний флюєнс  $6 \cdot 10^{20}$  нейтр./см<sup>2</sup>). Отримані традиційні інженерні діаграми та криві «істинні напруги  $\sigma$ –істинні деформації  $\varepsilon$ ». Проаналізований зв'язок кривих  $\sigma(\varepsilon)$  з процесами, що протікають при пластичній течії плинні матеріалу, що містить дефекти радіаційного походження, розглянута можливість їх опису за допомогою ряду відомих аналітичних виразів.

## THE RELATIONSHIP BETWEEN TRUE STRESS AND TRUE STRAIN DURING PLASTIC FLOW OF IRRADIATED METALLIC POLYCRYSTALS

*O.P. Maksimkin, M.N. Gusev, I.S. Osipov*

Using the method of contactless optical extensometry there were carried out experiments on ingle-axis deformation of copper, nickel, iron, molybdenum and a number of austenitic steels. The samples irradiated with neutrons in reactors BN-350 (up to 15.6 dpa) and WWR-K (maximal fluence  $6 \cdot 10^{20}$  n/cm<sup>2</sup>) were investigated. The conventional engineering stress-strain diagrams and curves “true stresses  $\sigma$  – true deformations  $\varepsilon$ ” were obtained. The relation between the curves  $\sigma(\varepsilon)$  and the processes passing at plastic flow of the material, which contains defects of radiation origin was analyzed, the possibility of their description using a number of known analytical expressions was considered.