

МОДЕЛИРОВАНИЕ МЕХАНИЗМОВ И ГЕМОДИНАМИЧЕСКИХ ЭФФЕКТОВ ГИПЕРТРОФИИ СЕРДЦА

Р.Д. Григорян, Т.В. Аксенова, А.Г. Дегода

Институт программных систем НАН Украины (г. Киев)

Предложена математическая модель (ММ) гемодинамики, способная имитировать основные эффекты адаптивной и патологической разновидности гипертрофии сердца (ГС). ММ описывает насосную функцию сердца и гемодинамику в сосудах большого и малого кругов кровообращения с учетом механизма барорефлекторной регуляции сердца и сосудов. Модель сердца связывает средние величины потоков, давлений и объемов крови в каждом желудочке с его конечно-диастолической эластичностью (С) и входным давлением крови. Компьютерная симуляция показала, что снижение параметра С левого желудочка удовлетворительно воспроизводит сдвиги центральной гемодинамики при патологической ГС левого желудочка. Адаптивная же ГС моделируется посредством двух процедур: роста С обоих желудочков сердца и адекватного снижения тонууса сердечного симпатического нерва.

Ключевые слова: математическая модель, сердечносудостная система, компьютерная симуляция, гипертрофия, патология.

Запропоновано математичну модель (ММ) гемодинаміки, що здатна імітувати основні ефекти адаптивної і патологічної різновидів гіпертрофії серця (ГС). ММ описує насосну функцію серця і гемодинаміку в судинах великого і малого кіл кровообігу з урахуванням механізму барорефлекторної регуляції серця і судин. Модель серця пов'язує середні величини потоків, тисків та об'ємів крові в кожному шлуночку з його кінцево-діастолічною еластичністю (С) і вхідним тиском крові. Комп'ютерна симуляція показала, що зниження параметра С лівого шлуночка задовільно відтворює зрушення центральної гемодинаміки при патологічній ГС лівого шлуночка. Адаптивна ж ГС моделюється за допомогою двох процедур: зростання С обох шлуночків серця та адекватного зниження тонууса серцевого симпатичного нерва.

Ключові слова: математична модель, серцево-судинна система, комп'ютерна симуляція, гіпертрофія, патологія.

ВВЕДЕНИЕ

Увеличение размеров миокарда или его отдельных фрагментов известно под общим термином *гипертрофия сердца* (ГС) [1]. Различают адаптивную (нормальную) ГС и ее различные патологические формы [2–4]. Адаптивная ГС, наблюдающаяся у людей физического труда и у спортсменов-атлетов, направлена на увеличение насосной функции сердца. Однако у такой компенсаторной адаптации есть предел: чрезмерная гипертрофия миокарда ослабляет его сократительную способность, приводя к прогрессирующей сердечной недостаточности с множеством сопутствующих патологий кровообращения [3, 4]. Механизмы такой трансформации не совсем ясны, а единственным лечением крайних проявлений сердечной недостаточности остается пересадка сердца [3]. Другая разновидность патологической ГС,

выражающаяся в локальном разрастании мышечных волокон миокарда (преимущественно левого желудочка), приводит к уменьшению сердечного выброса. Доминирует точка зрения, что этиология этой кардиологической патологии связана с мутациями в нескольких генах, поэтому лечение может быть лишь паллиативным [1]. Однако проблема ГС не ограничивается кардиологическими изменениями: развитие всех форм ГС сопряжено с реакциями организма на них. Несмотря на эффективную дифференциальную диагностику конкретных разновидностей ГС, основанную на сочетании электрокардиографических, гемодинамических, биохимических и генетических исследований, есть проблема в установлении причинно-следственных отношений между ГС и сопутствующими патологиями (например, артериальной гипертонией, деформацией клапанов) [5, 6]. Отсутствие способов контроля состояния во всех звеньях адаптационной цепи остается серьезной преградой на пути эмпирического решения этой проблемы.

Цель — установить причинно-следственные отношения в гемодинамических изменениях при ГС с помощью математического моделирования.

МАТЕМАТИЧЕСКАЯ МОДЕЛЬ ГЕМОДИНАМИКИ

Для моделирования гемодинамических характеристик при адаптивной и патологической разновидностей ГС необходима комплексная модель, состоящая из трех моделей: а) насосной функции сердца; б) гемодинамики в сосудистой сети; в) физиологической регуляции работы сердца и тонуса сосудов.

Модель насосной функции сердца (МНФС) описывает основные закономерности физиологии сердечного насоса и содержит параметры, изменением которых можно имитировать разновидности и степень выраженности ГС. Нас интересуют долговременные адаптационные сдвиги, поэтому пульсации сердца не моделируются. МНФС связывает среднее значение объемной скорости крови на выходе правого ($Q_1(t)$) или левого ($Q_2(t)$) желудочков сердца с его частотой сокращений $F(t)$, коэффициентом $k_i(t)$, характеризующим инотропное состояние желудочка, его диастолической растяжимостью $Cv_i(t)$, входным давлением $P_{fi}(t)$, ненапряженным объемом желудочка $U_i(t)$ как:

$$Q_i(t) = \frac{F(t) * k_i(t) * ((P_{fi}(t) - P_{0i}(t)) * Cv_i(t) + U_i(t)) - U_{0i}(t) * (1 - A_i(t))}{1 - (1 - k_i(t))}, \quad i = \overline{1, 2}, \quad (1)$$

В формуле (1) $P_{0i}(t)$ и $U_{0i}(t)$ — параметры аппроксимации, $A_i(t) = e^{\frac{-T_d(t)}{r_i(t) * Cv_i(t)}}$, где $T_d(t)$ — длительность диастолы, $r_i(t)$ — сопротивление открытых атриовентрикулярных клапанов. Линейная

аппроксимация $T_d(t) = \frac{60 * \alpha}{F(t)} + (1 - k_i(t)) * \beta$, в которой α и β — константы, связывает $F(t)$ с $T_d(t)$.

Формула (1) выбрана потому, что в ней в явном виде фигурирует диастолическая жесткость $Cv_i(t)$, величина которой изменяется при гипертрофии миокарда. Таким образом, варьируя численными значениями $Cv_i(t)$, мы можем симулировать различные проявления гипертрофии сердца.

Модель гемодинамики в сосудистой сети связывает значения давления ($P_j(t)$), объема ($V_j(t)$), ненапряженного объема ($U_j(t)$) и тонус сосудов ($D_j(t)$) в j -м участке сосуда, а также скорость крови на его выходе ($q_j(t)$) с выходным гидравлическим сопротивлением ($R_j(t)$) следующими уравнениями:

$$P_j(t) = \begin{cases} (V_j(t) - U_j(t))D_j(t), & V_j(t) > U_j(t) \\ 0, & V_j(t) \leq U_j(t) \end{cases}, \quad (2)$$

$$q_j(t) = (P_j(t) - P_{j+1}(t)) / R_j(t), \quad (3)$$

$$\frac{dV_j}{dt} = q_{j-1}(t) - q_j(t), \quad (4)$$

$$R_j(t) = \begin{cases} R_{0j}(V_{0j}/V_j(t))^2, & V_j(t) \neq U_j(t) \\ R_{0j}, & V_j(t) = U_j(t) \end{cases}. \quad (5)$$

Принято, что сердечнососудистая система (ССС) гемодинамически замкнута и суммарный объем крови в ней ($V_\Sigma(t)$) неизменен:

$$V_\Sigma(t) = \sum_j V_j(t) + \sum_i V_i(t) = const. \quad (6)$$

В местах разветвлений артерии на $j1$ ветвей, а также в местах слияния $j2$ венозных потоков в общую вену потоки суммируются, т.е.:

$$q_j(t) = \sum q_{j1}(t), \quad \sum q_{j2}(t) = q_{j-1}(t). \quad (7)$$

Система уравнений (2–7) представляет модель гемодинамики в сети участков сосудов с сосредоточенными параметрами. Совместно с уравнением (1) модель описывает динамику основных характеристик гемодинамики в неуправляемой ССС. Термин «неуправляемый» акцентирует внимание на том, что в такой модели ряд характеристик сердца ($F(t)$, $k_i(t)$, $Cv_i(t)$, $U_{0i}(t)$ и $r_i(t)$), сосудов ($U_j(t)$, $D_j(t)$, $R_j(t)$), а также $V_\Sigma(t)$ полагаются неизменными. Путем выбора конкретного набора значений этих неизменных характеристик можно индивидуализировать модель. Рис. 1 иллюстрирует базовую версию модели ССС, состоящую из 10 участков в

сосредоточенных параметрах. Наряду с участками правого и левого желудочков сердца выделены шесть системных сосудов (три артериальных и три венозных участка), легочная артерия и легочная вена.

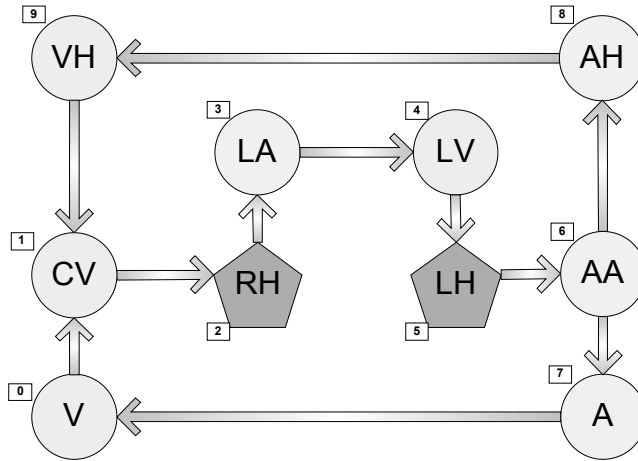


Рис.1. Схема сердечнососудистой системы в модели
 RH, LH — правое и левое сердце соответственно, AA — аорта,
 A — артерии нижней части тела, AH — артерии верхней части тела,
 LA, LV — легочные артерии и вены, VH — вены верхней части тела,
 V — вены нижней части тела, CV — центральная (полая) вена.

Модель физиологической регуляции ССС описывает барорефлекторные модуляции указанных выше характеристик сердца и сосудов. В естественных условиях основными компонентами артериального барорецепторного рефлекса (АБР) считаются рефлексы, рецептивные поля которых расположены в дуге аорты и обоих каротидных синусах [7]. Считается, что вклад этих компонентов в совокупный гемодинамический эффект АБР аддитивен, а единственная разница заключается в том, что порог активации синокаротидных барорецепторов несколько ниже аналогичной характеристики аортальной зоны АБР. На этом основании в нашей модели эти зоны не дифференцированы. В такой виртуальной модели фигурирует также виртуальный порог активации барорецепторов (P_{th}).

Модель АБР описывает цепь трансформаций, звеньями которой являются: 1) реакция барорецепторов на изменения артериального давления; 2) модуляции симпатических и парасимпатических нейронов продолговатого мозга под воздействием барорецепции; 3) выработка симпатических и парасимпатических приращений частоты сокращений сердца; 4) выработка симпатических приращений параметров тонуса сосудов.

Нормированная по шкале (0-1) зависимость афферентной активности многоволоконного барорецепторного нерва ($I(t)$) от величины среднего артериального давления в аорте ($P_a(t)$) задается формулой:

$$I(t) = \begin{cases} 0, P_{th} \geq P_a(t) \\ 1 - e^{\chi(P_{th} - P_a(t))} \\ 1 + \delta e^{\chi(P_{th} - P_a(t))}, P_{th} < P_a(t) \end{cases} \quad (8)$$

Нисходящая активность парасимпатического нерва $v(t)$ связана с $I(t)$ посредством аппроксимирующей константы A :

$$v(t) = AI(t). \quad (9)$$

Нисходящая активность симпатического нерва $s(t)$ связана с $v(t)$ посредством аппроксимирующей константы B :

$$s(t) = 1 - v(t)/B. \quad (10)$$

Симпатическое приращение частоты сокращений сердца $\Delta F_s(t)$ определяется из дифференциального уравнения:

$$T_h \frac{d\Delta F_s(t)}{dt} = K_{hs}s(t) - \Delta F_s(t). \quad (11)$$

В (11) T_h — константа инерционности (постоянная времени) рефлекторных изменений активности пейсмекеров синусного узла сердца, K_{hs} — их чувствительность к симпатической импульсации.

Вагусные влияния на частоту сокращений сердца ($\Delta F_v(t)$) определяем аналогичным образом из дифференциального уравнения:

$$T_h \frac{d\Delta F_v(t)}{dt} = K_{hv}v(t) - \Delta F_v(t). \quad (12)$$

Смысл константы K_{hv} аналогичен приведенному выше для константы K_{hs} , но только для парасимпатической импульсации.

С учетом (11) и (12), текущие значения частоты сокращений сердца $F(t)$ складываются из частоты автоматизма (F_A) и рефлекторных изменений $\Delta F_s(t)$ и $\Delta F_v(t)$:

$$F(t) = F_A + \Delta F_s(t) - \Delta F_v(t). \quad (13)$$

Основой для расчета симпатических приращений сосудистых параметров $U_j(t)$ и $D_j(t)$ является дифференциальное уравнение, связывающее прирост активности обобщенного (виртуального) преганглиолярного симпатического нерва ($\Delta v_s(t)$) с $s(t)$:

$$T_v \frac{d\Delta v_s(t)}{dt} = K_{vs}s(t) - \Delta v_s(t), \quad (14)$$

где K_{vs} — константа чувствительности.

Приращение $\Delta v_s(t)$ распределяется по сосудистым участкам в соответствии с регионарной плотностью иннервации артерий и вен. В результате имеем:

$$D_j(t) = D_j + K_{Dj} \Delta v_s(t), \quad (15)$$

$$U_j(t) = U_j - K_{Uj} \Delta v_s(t). \quad (16)$$

В (15) и (16) K_{Dj} и K_{Uj} — отражают регионарную плотность иннервации сосудов.

Итак, система уравнений (1–16) представляет собой математическую модель барорефлекторно регулируемой гемодинамики. Вначале все константы модели были подобраны для имитации гемодинамики здорового человека. Далее имитировались различные сценарии изменений величины $Cv_i(t)$ для симуляции различных форм ГС. Результаты симуляции представлены ниже.

РЕЗУЛЬТАТЫ МОДЕЛИРОВАНИЯ И ИХ ОБСУЖДЕНИЕ

Базовый сценарий исследования модели предполагал выявление саморегуляторных свойств физиологически неуправляемых сердца и сосудов при двусторонних изменениях конечно-диастолической жесткости миокарда. Поэтому, контур регуляторов отключали. Полагалось, что для левого и правого желудочков исходные значения $Cv = 25$, а показатели гемодинамики соответствуют физиологической норме в покое. Далее значение Cv обоих желудочков либо увеличивалось, либо уменьшалось на одинаковую величину, после чего вычислялись новые установившиеся значения показателей центральной гемодинамики. Пример гемодинамических реакций неуправляемой модели ССС на двусторонние изменения Cv показан на рис. 2.

Хотя анализ проводился по всему набору гемодинамических характеристик, рис. 2 иллюстрирует лишь три наиболее важные характеристики (минутный, ударный и конечно-диастолический объемы) для обоих желудочков сердца. По данным моделирования реакции обоих желудочков сердца на изменения эластичности (C) миокарда соответствующей камеры примерно одинаковы. Более того, направления реакций ударного (V_s) и минутного (Q) объемов желудочков совпадают с направлением изменений C . Зависимости $V_s(C)$ и $Q(C)$ почти линейны в пределах около 50% роста (снижения) C от исходного (серединного) значения. При этом ни для левого, ни для правого желудочков предельное увеличение значений конечно-диастолического объема нельзя отнести к экстремальным величинам, потенциально нарушающим нормальную сократительную деятельность миокарда. Этот результат моделирования позволяет полагать, что выбранный нами размах изменений модельного параметра Cv может находиться внутри интервала, в пределах которого

адаптационные механизмы сердца осуществляют компенсаторную гипертрофию миокарда здоровых людей.

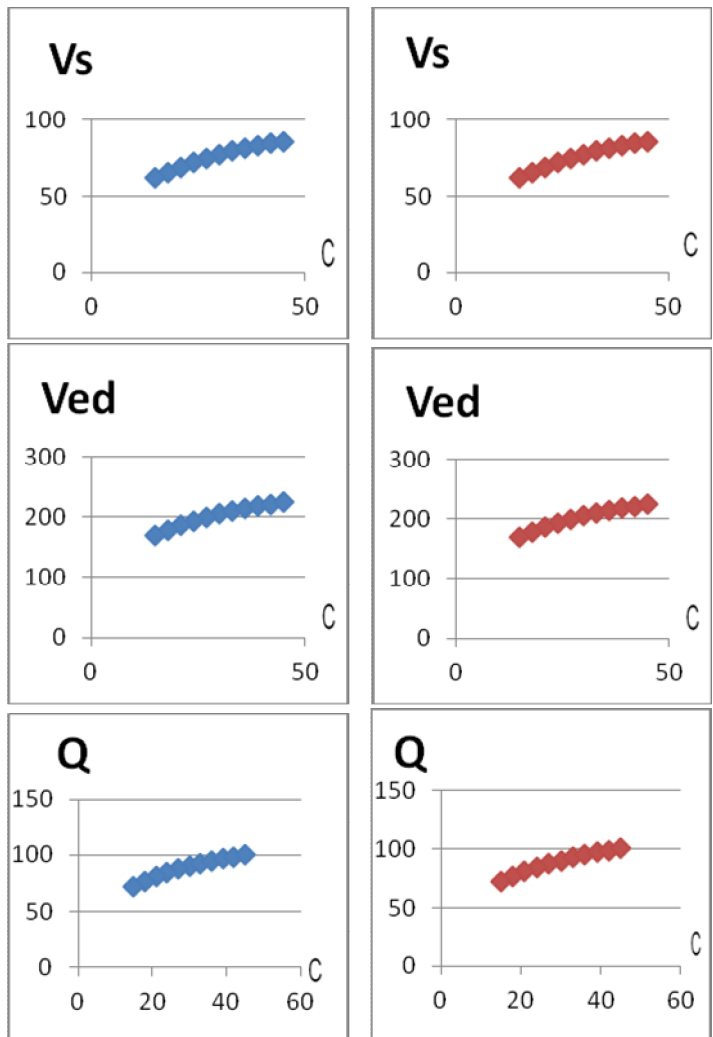


Рис. 2. Полученные на неуправляемой модели (при $k = 0.45$ и $F = 70$ мин-1) статические зависимости ударного объема (V_s), объема в конце диастолы (V_{ed}) и минутного объема (Q) левого (слева) и правого (справа) желудочков сердца от значения эластичности миокарда соответствующей камеры (C). Объемы даны в см^3

Известно, что в условиях адаптивной ГС, структура обеспечения гемодинамики претерпевает характерные изменения: параллельно росту геометрических размеров и сократительной способности миокарда уменьшается ЧСС покоя [6]. Выяснять механизмы и динамику развития этой структурной перестройки в интактном организме практически невозможно. У человека нельзя количественно оценить даже вклады сравнительно простых механизмов, опосредованных через изменения частоты и/или силы сокращений сердца. С помощью модели же можно «расщеплять» единый хроноинотропный механизм на составляющие и оценить относительную роль ЧСС и инотропного коэффициента на центральную гемодинамику. На это

была нацелена вторая серия компьютерных экспериментов на неуправляемой модели ССС.

Рис. 3 иллюстрирует результат серии экспериментов, проведенных при фиксированном значении $k = 0.45$ и разных значениях уменьшения ЧСС от исходного значения $F = 70 \text{ мин}^{-1}$ до $F = 40 \text{ мин}^{-1}$. Согласно рис. 3, падение ЧСС ведет к почти линейному снижению производительности сердца и среднего артериального давления (Pa). Наряду с этим, конечно-диастолический объем (Ved) растет. Поскольку при стабильном инотропном состоянии сердца ударный выброс пропорционален Ved , потребность организма в кровотоке может быть обеспечена при меньшей частоте сокращений сердца. Хотя эта логика кажется «прозрачной», нет ясности в том, какие локальные (внутрисердечные) или глобальные (в масштабе организма) физиологические механизмы в естественных условиях обеспечивают эту целесообразность. Для дальнейших шагов в сторону большей ясности необходимы исследования с помощью целостной управляемой ССС.

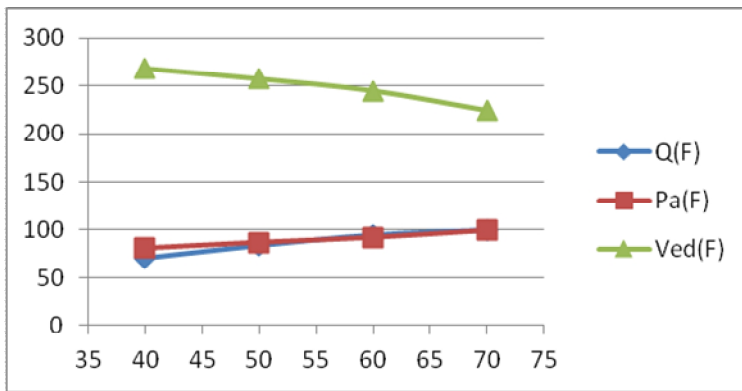


Рис. 3. Зависимости артериального давления (Pa), объема левого желудочка сердца в конце диастолы (Ved) и минутного объема (Q) от частоты сокращений сердца (F) при постоянном значении эластичности миокарда обоих желудочков сердца. Неуправляемая модель ($k = 0.45$)

Наша модель не включает все звенья сложного комплекса физиологической регуляции ССС, поэтому не претендует на окончательное решение данной проблемы. Тем не менее, некоторые полезные результаты моделирования описаны ниже.

Прежде заметим, что связь между барорецепцией $B(Pa)$ и активностью в нисходящих ветвях симпатического $E_S(Pa)$ и парасимпатического $E_V(Pa)$ нервов соответственно имеет графический вид, показанный на рис. 4.

На рис. 4 видно, что в целом нелинейные зависимости претерпевают основные изменения лишь в сравнительно небольшом интервале изменений Pa . Хотя в естественных условиях E_S и E_V находятся не только под влиянием Pa (через артериальные механорецепторы), но также изменяют свою активность под воздействием ряда мозговых структур, тем не менее, именно барорецепторы артерий вносят основной вклад в указанную нелинейность.

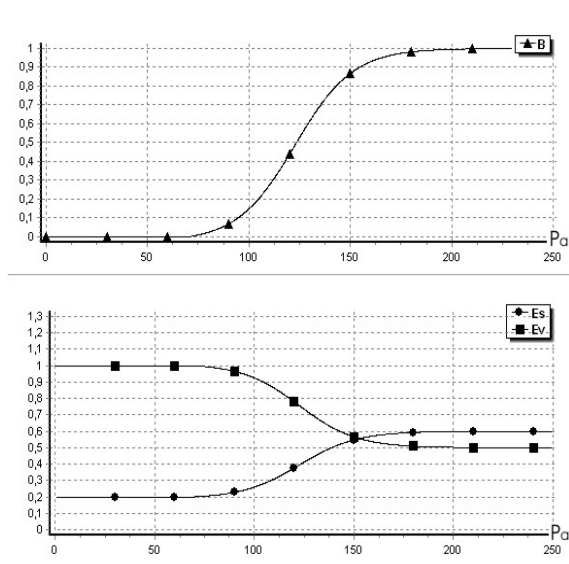


Рис. 4. Статические зависимости $B(P_a)$, $E_S(P_a)$ и $E_V(P_a)$ в норме

В данной версии модели, настроенной только по АБР, полагалось, что дополнительные силы, смещающие $E_S(P_a)$ и $E_V(P_a)$, отсутствуют. После настройки характеристик регулятора, на этой модели были повторены исследования влияния изменений C_v на гемодинамику. Нас больше интересовали последствия гипертрофии левого желудочка. Сравнение результатов моделирования при отсутствии и функционирующей барорефлекторной регуляции ЧСС иллюстрированы на рис. 5.

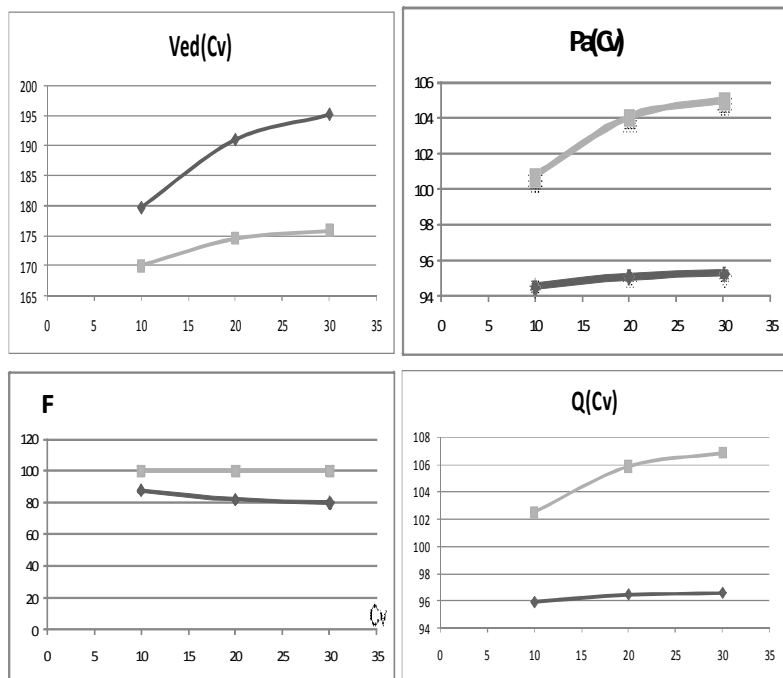


Рис. 5. Сравнение гемодинамических реакций регулируемой (насыщенный черный цвет с ромбами) и нерегулируемой (серый цвет с квадратиками) CCC на гипертрофию левого желудочка сердца

Графики на рис. 5 показывают, что даже частичное (через изменения ЧСС) функционирование нервно-рефлекторного регулятора функции сердца существенно модифицирует картину реакций центральной гемодинамики на гипертрофию левого желудочка сердца. Симуляция этой формы сердечной патологии при более адекватных регуляторах является нашей дальнейшей задачей.

Компьютерное моделирование патологической гипертрофии левого желудочка показало, что основные эффекты изменения центральной гемодинамики могут быть удовлетворительно воспроизведены с помощью адекватного снижения параметра C желудочка. Адаптивная же форма ГС моделируется путем объединения двух процедур: а) роста C обоих желудочков сердца; б) адекватного снижения тонуса сердечного симпатического нерва. Однако следует отметить, что для моделирования всего спектра изменений гемодинамики при ГС необходимо расширить ММ. В расширенной версии ММ должны учитываться гуморальные и центральные нервные контуры регулятора ССС. Более того, согласно развиваемого за последние годы нового понимания интегральной физиологии кровообращения [7–10], более реалистичная модель должна учесть корректирующие функции механизмов, обеспечивающих баланс энергии как в отдельном кардиомиоците, так и во всех клетках организма.

Выводы

Впервые разработана количественная математическая модель, способная имитировать основные гемодинамические эффекты известных разновидностей гипертрофии сердца.

Независимо от первопричин, основным изменением механического свойства сердца, приводящим к развитию ГС, следует считать повышение диастолической жесткости миокарда.

Артериальный барорецепторный рефлекс способен самостоятельно частично ингибировать активность симпатических нервов сердца и уменьшать значение ЧСС покоя.

Предложенная модель есть основа для учета дополнительных физиологических регуляторов ССС с целью выявления механизмов корреляций между гипертрофией сердца и артериальной гипертонией.

1. Hypertrophic and dilated cardiomyopathy mutations differentially affect the molecular force generation of mouse alpha-cardiac myosin in the laser trap assay // E.P. Debold, J.P. Schmitt, J.B. Patlak & others // *Am J Physiol Heart Circ Physiol.* — 2007. — 293. — P.284–291.
2. Lakdawala N.K., Givertz M.M. Dilated cardiomyopathy with conduction disease and arrhythmia // *Circulation.* — 2010. — №122. — P.527–534.
3. Models of cardiac hypertrophy and transition to heart failure / J.F. Berry, R.H. Naseemen, B.A. Rothermel & others // *Drug Discovery Today: Disease Models.* — 2007. — №4. — P. 197–206.
4. Dellefave L., McNally E.M. The genetics of dilated cardiomyopathy // *Curr. Opin. Cardiol.* — 2010. — 25. — P.198–204.

5. Мойбенко А.А., Досенко В.Е., Пархоменко А.Н. Эндогенные механизмы кардиопротекции как основа патогенетической терапии заболеваний сердца. — Киев: Наукова Думка, 2008. — 520 с.
6. Rhian T.M. New insights into mechanisms of hypertension // *Current Opinion in Nephrology & Hypertension*. — 2012. — №21. — Issue 2. — P.119–121.
7. Grygoryan R.D. The Energy basis of reversible adaptation. — N.Y.: Nova Science. — 2012. — 254 p.
8. Григорян Р.Д. Энергетическая концепция артериального давления // *Доповіді нац. акад. наук України*, — 2011. — №7. — С.148–155.
9. Григорян Р.Д. Индивидуальная физиологическая норма: концепция и проблемы // *Доповіді нац. акад. наук України*, — 2013. — №8. — С.156–162.
10. Григорян Р.Д. Парадигма «плавающего» артериального давления. — Düsseldorf, Germany. Palmarium Academic Publishing. — 2016. — 417 с.

UDC 519.6+612

MODELING OF MECHANISMS AND HEMODYNAMIC EFFECTS OF HEART HYPERTROPHY

R.D. Grygoryan, T.V. Aksenova, A.G. Degoda

Institute of software systems of National academy of sciences of Ukraine

Introduction. A term *cardiac hypertrophy (HH)* refers to the phenomenon of increasing of the size of the heart, or its separate part. *HH*'s initiators can be both mechanisms adapting the entire organism to different modes of blood supply and the development of genetic abnormalities. The lack of a clear distinction in understanding mechanisms of these processes creates problems of diagnosis and treatment of pathological *HH*. In our opinion, a computer modeling of main hemodynamic effects of different forms of *HH* is able to shed light on mechanisms of *HH* and help in clarifying of this distinction.

The purpose of this article is to describe a mathematical model (*MM*) able to simulate basic hemodynamic effects of the adaptive and pathological forms of *HH*.

Results. *MM* describes the pumping function of the heart and vascular hemodynamics in a large and small circulations. *MM* also takes into account the mechanism of baroreflexor regulation of the heart and blood vessels. The heart model quantitatively connects the mean values of flow, pressure and blood volume in each ventricle with its end-diastolic elasticity (*C*) and input blood pressure. The computer simulation showed that changes of central hemodynamics under left ventricle's pathological hypertrophy can be satisfactorily reproduced via proper decrease of left ventricular parameter *C*. The adaptive *HH* is modeled by combining two procedures: i) growth of *C* of both ventricles of the heart; ii) adequate lowering of the tone of the cardiac sympathetic nerve.

Conclusions. Despite the *MM* satisfactorily simulates main effects of *HH*, its several links are still unclear thus the future advanced *MM* should include humoral, central neural regulator contours, as well as mechanisms providing energy balance both in cardiac myocytes and at organism-scale.

Keywords: mathematical model, human cardiovascular system, computer simulation, adaptive hypertrophy, pathology.

1. Hypertrophic and dilated cardiomyopathy mutations differentially affect the molecular force generation of mouse alpha-cardiac myosin in the laser trap assay // E.P. Debold, J.P. Schmitt, J.B. Patlak & others // *Am J Physiol Heart Circ Physiol*. — 2007. — 293. — P.284–291.
2. Lakdawala N.K., Givertz M.M. Dilated cardiomyopathy with conduction disease and arrhythmia // *Circulation*. — 2010. — 122. — P.527–534.
3. Models of cardiac hypertrophy and transition to heart failure / J.F. Berry, R.H. Naseemen, B.A. Rothermel & others // *Drug Discovery Today: Disease Models*. — 2007. — №4. — P. 197–206.
4. Dellefave L., McNally E.M. The genetics of dilated cardiomyopathy // *Curr. Opin. Cardiol*. — 2010. — 25. — P.198–204.
5. Moybenko A.A., Dosenko V.E., Parkhomenko A.N. Endogeneous mechanisms of cardiac protection as a basis for therapy of cardiac diseases. — Kiev: Naukova Dumka, 2008. — 520 p.
6. Rhian T.M. New insights into mechanisms of hypertension // *Current Opinion in Nephrology & Hypertension*. — 2012. — 21. — Issue 2. — P. 119–121.
7. Grygoryan R.D. The Energy basis of reversible adaptation. — N.Y.: Nova Science. — 2012. — 254 p.
8. Grygoryan R.D. The energy concept of arterial pressure // *Reports of the National Academy of Sciences of Ukraine*. — 2011. — №7. — P. 148–155.
9. Grygoryan R.D. An individual physiological norm: the concept and problems // *Reports of the National Academy of Sciences of Ukraine*. — 2013. — №8. — P. 156–162.
10. Grygoryan R.D. The “floating” arterial pressure paradigm. — Düsseldorf, Germany. Palmarium Academic Publishing. — 2016. — 417 p.

Получено 12.02.2016