

**М.М. Кононенко**, канд. техн. наук, доцент,

**М.В. Петльований**, канд. техн. наук

(ДВНЗ «НГУ»)

**С.А. Зубко**, інженер

(ЗАТ «ЗЗРК»)

**НАПРУЖЕНО-ДЕФОРМОВАНИЙ СТАН ГІРСЬКОГО МАСИВУ  
НАВКОЛО  
КАМЕР ДРУГОЇ ЧЕРГИ ВІДПРАЦЮВАННЯ**

**М.Н. Кононенко**, канд. техн. наук, доцент,

**М.В. Петлёваный**, канд. техн. наук

(ГВУЗ «НГУ»)

**С.А. Зубко**, інженер

(ЗАО «ЗЖРК»)

**НАПРЯЖЕННО-ДЕФОРМИРОВАННОЕ СОСТОЯНИЕ ГОРНОГО  
МАССИВА ВОКРУГ КАМЕР ВТОРОЙ ОЧЕРЕДИ ОТРАБОТКИ**

**M.N. Kononenko**, Ph.D. (Tech.), Associate Professor,

**M.V. Petlyovany**, Ph.D. (Tech.)

(SHEE "NMU")

**S.A. Zubko**, M.S. (Tech.)

(CJSC "ZZhRK")

**STRESS-STRAIN STATE OF THE MINE MASSIF AROUND THE  
CHAMBERS OF THE SECOND STAGE OF MINING**

**Анотація.** Виконані аналітичні дослідження напружено-деформованого стану масиву навколо камер другої черги відпрацювання за допомогою термодинамічного методу. Актуальністю досліджень є те, що вилучення запасів руд з камер другої черги відпрацювання здійснюється як правило, в оточенні закладного масиву, при цьому спостерігаються найбільші показники втрат і збіднення руди закладним матеріалом. У зв'язку з цим інтерес представляє дослідження НДС закладного масиву для встановлення шляхів підвищення його стійкості. Розроблено розрахункову схему моделювання термодинамічних процесів у масиві гірських порід навколо камер для подальшого дослідження полів напружень навколо камери та виявлення закономірностей зміни радіальних напружень у масиві закладки, що оточує камеру. До моделювання брали камеру з усередненими геотехнічними умовами поверху 740-840 м: глибина розташування очисної камери, кут падіння покладу, горизонтальна потужність покладу, міцність на стиск гірських порід висячого, лежачого боків і закладки. У результаті дослідження встановлено області розтягуючих напружень у породах лежачого боку, у масиві руди та закладки, а також їх параметри (розміри, максимальні значення напружень), отримані емпіричні рівняння залежностей радіальних напружень від відстані до камер другої черги відпрацювання  $L$ . Встановлено області руйнівних деформацій і їх розміри у масиві закладки, що оточує очисні камери другої черги відпрацювання поверху 740-840 м. Отримані максимальні значення напружень, що діють у масиві закладки, які перевищують межу його міцності на розтяг та призводять до його руйнування у очисний простір камер другої черги.

Для запобігання руйнувань закладного масиву рекомендується на висоті 2/3 камери зводити зміцнений шар твердіючого закладення для протидії підвищеним розтягуючим напруженням і досягненню стійкості закладного масиву.

**Ключові слова:** зона розвантаження, радіальні напруги, закладний масив, міцність твердіючого закладення.

**Актуальність.** При підземній розробці крутоспадних рудних родовищ поширення набули камерні системи розробки з твердіючим закладенням. Послідовність відпрацювання камерних запасів, як правило, у дві черги. Камери другої черги відпрацювання експлуатуються в оточенні закладного масиву. Стійкість горизонтальних і вертикальних відслонень закладного масиву, а, отже, і повнота вилучення руди у даному випадку знаходиться у прямій залежності від якості сформованого закладного масиву. У разі, коли камерний запас межує не менше ніж з двома бічними контактами закладного масиву, спостерігаються найбільші показники засмічення руди 5,5–7,6% [1].

Однією з причин руйнування закладного масиву є інтенсивність прояву гірського тиску. Руйнування закладки відбуваються при відпрацюванні камер другої черги. Це тягне за собою збіднення руди, що має місце на рудниках Заполярний (17,4%), Гайський ГЗК (11%) та інші [2].

Отже, важливою науково-технічною задачею є встановлення шляхів зміцнення штучного масиву у технології закладних робіт на який впливає напружений стан при відпрацюванні камери другої черги.

**Аналіз досліджень та публікацій.** Питаннями вивчення напружено-деформованого стану масиву гірських порід при камерних системах розробки з твердіючим закладенням займались Борисенко С.Г., Волощенко В.П., Кузьменко О.М., Перепелиця В.Г., Цариковський В.В., Хмарський В.В., Чистяков Є.П., Швидько П.В. Усатий В.Ю., Кононенко М.М., Хоменко О.Є., [3-9].

Результати цих досліджень внесли значний внесок у підвищення ефективності розробки рудних родовищ камерними системами із закладанням, які полягали в повноті вилучення запасів, підвищенні стійкості відслонень гірського і штучного масивів, у встановлення раціональних форм очисних камер і вдосконалення параметрів системи розробки. Однак, незважаючи на численні дослідження, фактор стійкості штучного масиву до відслонення залишається постійно актуальним питанням, яке вимагає уточнень залежно від порядку відпрацювання очисних камер, фізико-механічних властивостей закладного масиву і вміщуючих порід. Геомеханічні процеси, які виникають в закладному масиві, при відпрацюванні камер другої черги вивчені недостатньо.

У зв'язку з цим значний науковий інтерес становить дослідження напруженого стану навколо камер другої черги, що безпосередньо впливає на стійкість навколишнього камеру закладного масиву.

**Основна частина.** Розроблений науково-дослідним гірничорудним інститутом «НДГРІ» Державного вищого навчального закладу «Криворізький національний університет» (ДВНЗ «КНУ») і впроваджений у Закритому акціонерному товаристві «Запорізький залізорудний комбінат» (ЗАТ «ЗЗРК») у 2001 році новий варіант поверхово-камерної системи розробки з твердіючим закладенням характеризується зміненою формою очисних камер вхрест простягання покла-

ду. Поклад ділять на дві камери – першої і другої черг відпрацювання. Камери першої черги у більшості випадків розташовують у висячому боці покладу, а другої черги – у лежачому боці. Характерною особливістю камер першої черги відпрацювання є наявність високого похилого днища, що примикає до висячого боку покладу під кутом 55–60°.

Для дослідження напружено-деформованого стану масиву навколо камер другої черги відпрацювання виконували вибір найбільш доцільного аналітичного методу, який спрямований на застосування синергетичного підходу. Аналіз теоретичних методів дослідження дозволив вибрати найбільш доцільний метод – термодинамічний [10-12], розроблений в ДВНЗ «КНУ», що дає найбільш високу збіжність (85–90 %) розрахункових і безпосередньо вимірюваних пружних деформацій.

Проведення аналітичних досліджень виконували згідно з розробленою розрахунковою схемою моделювання термодинамічних процесів у масиві гірських порід навколо камер (рис. 1).

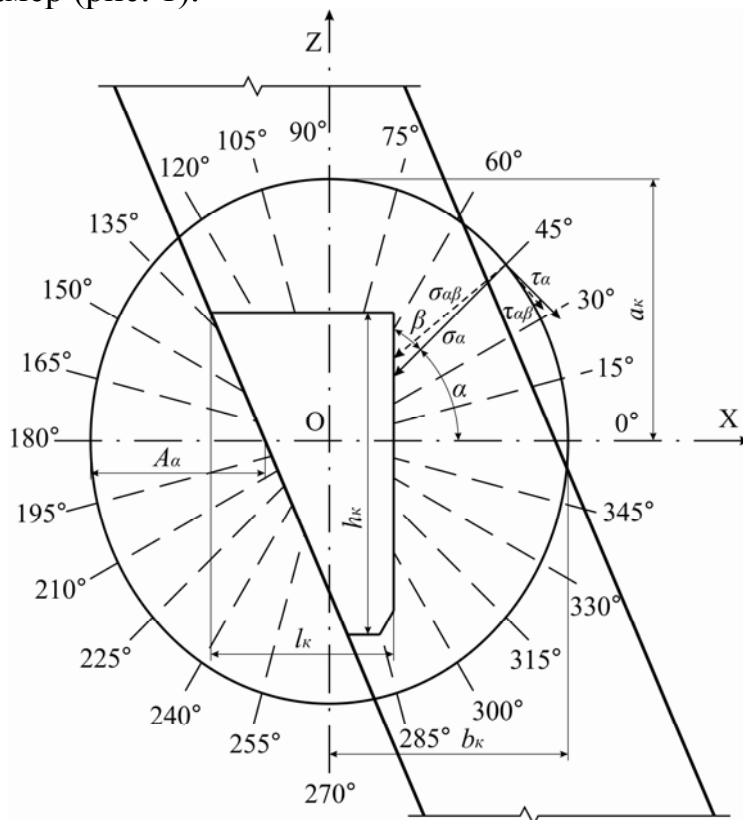


Рисунок 1 – Розрахункова схема моделювання процесів, що протікають навколо камер другої черги відпрацювання:  $\alpha$  – кут між розрахунковим майданчиком і віссю OX, град;  $\beta$  – кут між напрямком  $\sigma_\alpha$  і дотичної у точці перетину розрахункової площадки з контуром очисної камери, град;  $x$  – поточна координата положення точки на розрахунковій площадці, м;  $A_\alpha$  – відстань уздовж площадки від границі зони розвантаження до контуру очисної камери, м;  $h_k$  – вертикальний проліт відслонення масиву, м;  $l_k$  – горизонтальний проліт відслонення масиву, м; O – центр камери, початок системи координат XYZ;  $a_k$  – вертикальна піввісь зони розвантаження, спрямована уздовж осі OZ, м;  $b_k$  – горизонтальна піввісь зони розвантаження, спрямована уздовж осі OX, м;  $\sigma_\alpha$  і  $\tau_\alpha$  – радіальні і тангенціальні напруження у незайманому масиві, МПа;  $\sigma_{\alpha\beta}$  і  $\tau_{\alpha\beta}$  – радіальні і тангенціальні залишкові потенційні напруження, МПа.

Метою виконуваних досліджень є вивчення напруженості масиву гірських порід і закладки, що оточують камери другої черги відпрацювання. Основними завданнями аналітичного моделювання є: дослідження полів напружень навколо камери і виявлення закономірностей зміни радіальних напружень у масиві закладки навколо камери.

Як приклад можливо розглянути формування полів напружень у масиві навколо камери другої черги відпрацювання, яка в свою чергу є середньостатистичною очисною камерою поверху 740-840 м. До моделювання брали камеру з усередненими геотехнічними умовами (глибина розміщення очисної камери  $H = 840$  м, кут падіння покладу  $\alpha = 67^\circ$ , горизонтальна потужність покладу  $m = 90$  м, міцність гірських порід висячого боку на стиск  $\sigma_{cm} = 120$  МПа, міцність гірських порід лежачого боку на стиск  $\sigma_{cm} = 90$  МПа, міцність закладки на стиск  $\sigma_{cm} = 50$  МПа).

Масив зони розвантаження, що оточує очисну камеру, характеризується основними областями концентрації напружень. Розташовуючись в породах лежачого боку, у масиві руди і закладки, вони є областями розширення. Як в породах лежачого боку і у масиві закладки області розширення частково «обволікають» очисну камеру (рис. 2).

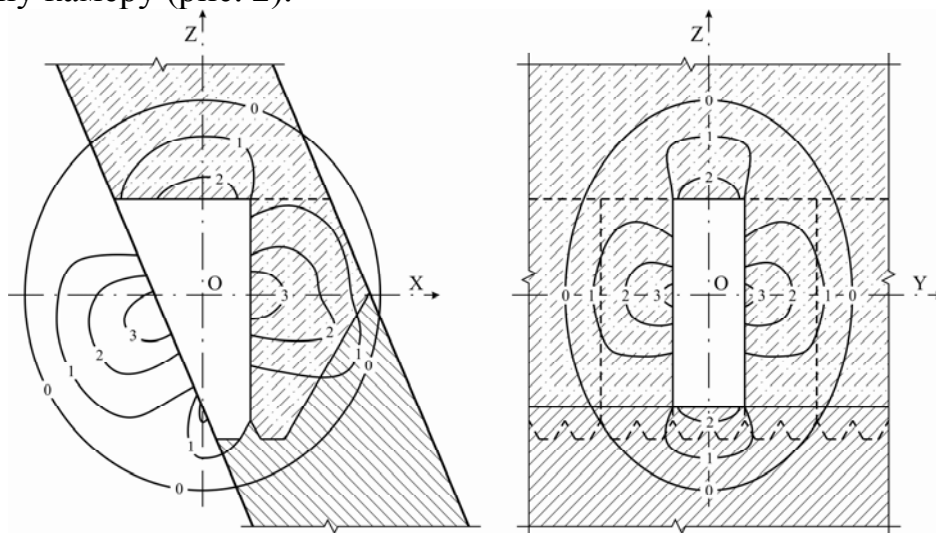


Рисунок 2 – Ізолінії радіальних напружень  $\sigma_r$  у масиві, що оточує очисну камеру другої черги відпрацювання у площинах: ZOX (а) і ZOY (б), МПа

Основні області концентрації напружень розташовуються у породах лежачого боку, у масиві руди та закладки. У всіх областях діють розтягуючі напруження, які змінюються за лінійними залежностями. Значення напружень у масиві зростають від границь зони розвантаження у напрямку відслонення масиву камерою.

Область розтягуючих напружень розташована у породах лежачого боку у центрі камери (рис. 2, а). Її розміри становлять 45 м. Величина максимального розтягуючого напруження становить 3,8 МПа або  $1,2\gamma H$ . Форма ізоліній – еліпсоїдна. Область розтягуючих напружень розташована в породах лежачого боку і рудному масиві безпосередньо у днищі камери (рис. 2, а). Її розміри становлять 14 м. Величина максимального розтягуючого напруження становить 2,4

МПа або близько  $1,12\gamma H$ . Форма ізоліній – еліпсоїдна. Область розтягуючих напружень розташована у масиві закладки камери першої черги відпрацювання (рис. 2, а). Її розміри становлять 44 м. Величина максимального розтягуючого напруження становить 3,8 МПа або порядку  $1,2\gamma H$ . Форма ізоліній – еліпсоїдна. Область розтягуючих напружень розташована у масиві закладки у покрівлі камери (рис. 2, а). Її розміри становлять 27 м. Величина максимального розтягуючого напруження становить 2,5 МПа або порядку  $1,13\gamma H$ . Форма ізоліній – еліптична. Область розтягуючих напружень розташована у породах лежачого боку безпосередньо у днищі камери (рис. 2, б). Її розміри становлять 34 м. Величина максимального розтягуючого напруження становить 2,4 МПа або близько  $1,12\gamma H$ . Форма ізоліній – еліпсоїдна, що примикає до кутів камери. Області розтягуючих напружень розташованих з боків камери у масиві закладки камер другої черги відпрацювання (рис. 2, б). Їх розміри складають 34 м. Величина максимального розтягуючого напруження становить 3,3 МПа або  $1,17\gamma H$ . Форма ізоліній – еліпсоїдна. Область розтягуючих напружень розташована у масиві закладки у покрівлі камери (рис. 2, б). Її розміри становлять 27 м. Величина максимального розтягуючого напруження становить 2,5 МПа або  $1,13\gamma H$ . Форма ізоліній – еліптична.

Загальну картину напружено-деформованого стану масиву закладки із збільшенням відстані від очисних камер другої черги відпрацювання можна спостерігати за зміною максимальних радіальних напружень (рис. 3, а-в). Виконаний аналіз значень напруженості, дозволив встановити, що камери другої черги відпрацювання впливають на масив закладки у 1,1–1,5 рази більше, ніж на руду і породи лежачого боку.

Провівши апроксимацію максимальних значень за допомогою програми Microsoft Excel 2003, отримані емпіричні рівняння залежностей радіальних напружень від відстані до камер другої черги відпрацювання  $L$ .

Для масиву закладки, що оточує камеру другої черги відпрацювання, емпіричні залежності мають вигляд:

- максимальні напруження розтягу у масиві закладки камер першої черги відпрацювання

$$\sigma_p = 3,8 - 0,0004 \cdot L^2 - 0,05 \cdot L, \text{ МПа}, \quad \text{при } R^2 = 0,99; \quad (1)$$

де  $R$  – достовірність апроксимації .

- максимальні напруження розтягу у масиві закладки у покрівлі камери другої черги відпрацювання

$$\sigma_p = 2,5 - 0,0002 \cdot L^2 - 0,052 \cdot L, \text{ МПа}, \quad \text{при } R^2 = 0,99; \quad (2)$$

- максимальні напруження розтягу у масиві закладки у боках камери другої черги відпрацювання

$$\sigma_p = 3,3 - 0,0004 \cdot L^2 - 0,053 \cdot L, \text{ МПа}, \quad \text{при } R^2 = 0,99. \quad (3)$$

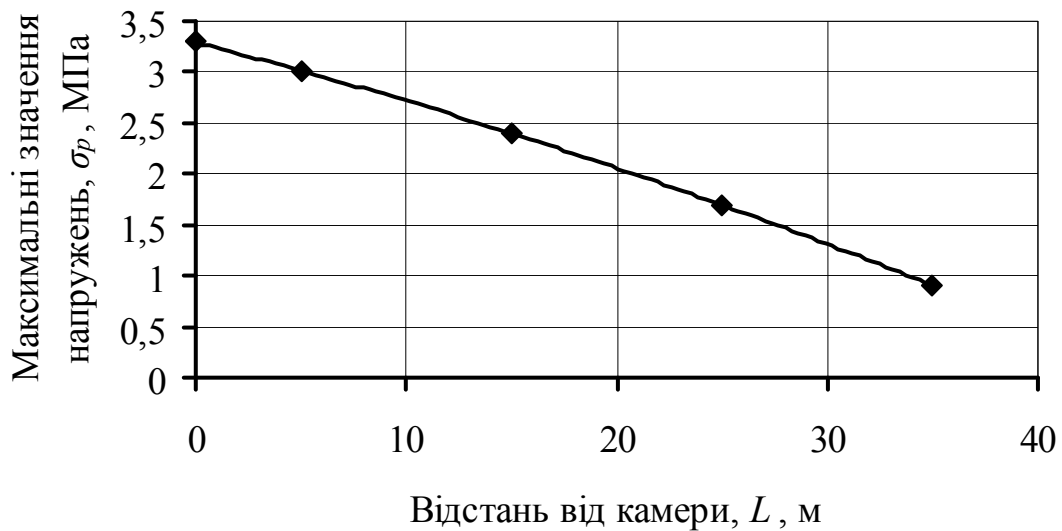
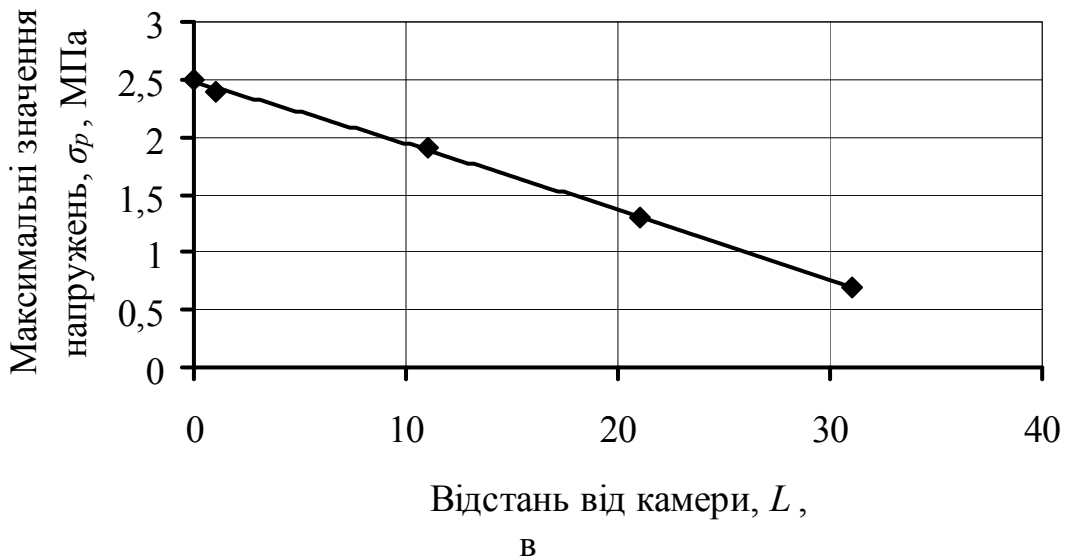
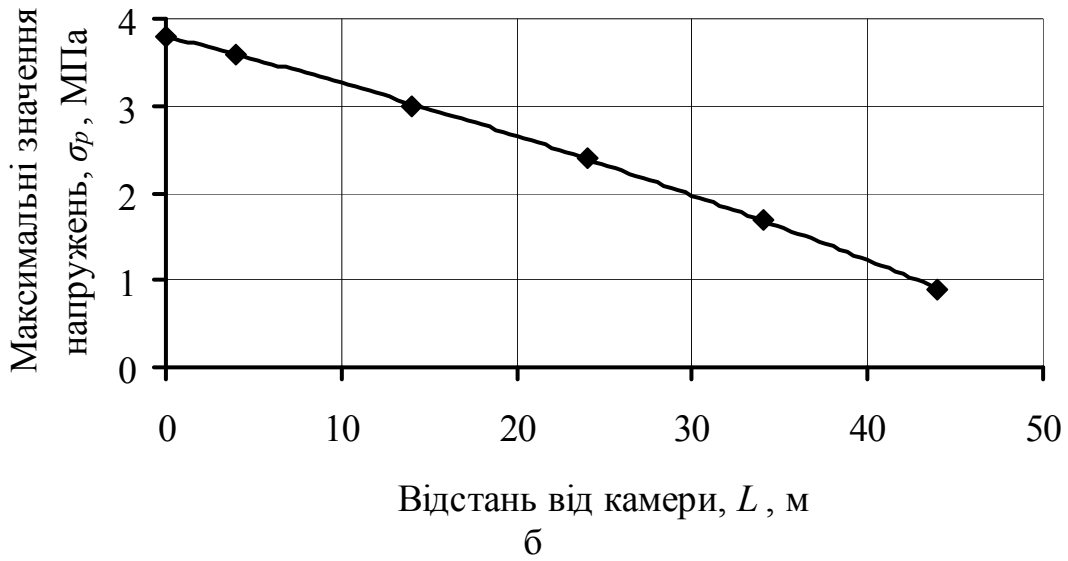


Рисунок 3 – Максимальні радіальні напруження  $\sigma_r$  у масиві закладки камер першої черги відпрацювання (а), покрівлі камери (б) і боках камери (в)

Дослідження напружено-деформованого стану вміщуючого масиву, що оточує камеру, дозволило виявити закономірності розвитку полів напружень у ма-

сиві зони розвантаження камер другої черги відпрацювання; визначити залежності зміни рівня напруженості у основних областях зони розвантаження очисних камер на масив закладки; встановити, що зміна тангенціальних напружень  $\tau_p$  аналогічна радіальним  $\sigma_p$  при менших значеннях напружень. Крім цього, виявлено квадратичні залежності зміни напружень у масиві закладки із збільшенням відстані від камери. Тому при визначенні ступеня впливу на стійкість масиву закладки необхідний точний облік поширення напружено-деформованого стану камерами другої черги відпрацювання.

Фізико-механічні властивості руди, порід і закладки, що вміщують камери другої черги відпрацювання, представлені у досить широких межах. Міцність руд коливається від 60 до 80 МПа, а вміщуючих порід – від 80 до 140 МПа, закладки – 50 МПа. Об'ємна маса руд змінюється від 0,39 до 0,4 МН/м<sup>3</sup> і вміщуючих порід – від 0,21 до 0,29 МН/м<sup>3</sup>. Наведені вище результати досліджень отримані без урахування деформаційних властивостей масиву закладки, що вміщують камеру. Це пов'язано з тим, що зміна міцності масиву незначно впливала на зміну полів напружень. Розрахунки показують, що міцність гірських порід істотно впливає на деформацію масиву, що вміщує камеру. Руйнівна деформація відбувається у місцях, де реальні напруження у масиві зони розвантаження, перевищують гранично допустимі на розтягнення або зсув. Різницю між чинними та граничними напруженнями відображає коефіцієнт запасу міцності. Як приклад можна розглянути формування областей руйнівних деформацій масиву закладки, що оточує очисні камери другої черги відпрацювання поверху 740-840 м (рис. 4).

З рис. 4 видно, що області деформації камери набувають витягнуту форму, що нагадує еліпс і розташовані у масиві закладки камери першої черги відпрацювання, у покрівлі і боках камери.

На висоті 2/3 камери у масиві закладки камери першої черги відпрацювання, область деформацій поширюється від очисної камери у бік порід висячого боку на відстань до 27 м. Ширина цієї області деформацій коливається у межах 30–35 м. У покрівлі камери у масиві закладки (днище) камери верхнього поверху область деформацій поширюється на висоту до 6,5 м. Ширина цієї області становить 20–26 м. У боках камери у масиві закладки камер другої черги відпрацювання (за простяганням) область деформацій поширюється на відстань до 18 м. Ширина цієї області змінюється від 20 до 25 м.

Виконані дослідження підтверджують важливість ведення закладних робіт у областях деформацій, які повинні супроводжуватися точним урахуванням деформації масиву закладки навколо камер другої черги відпрацювання.

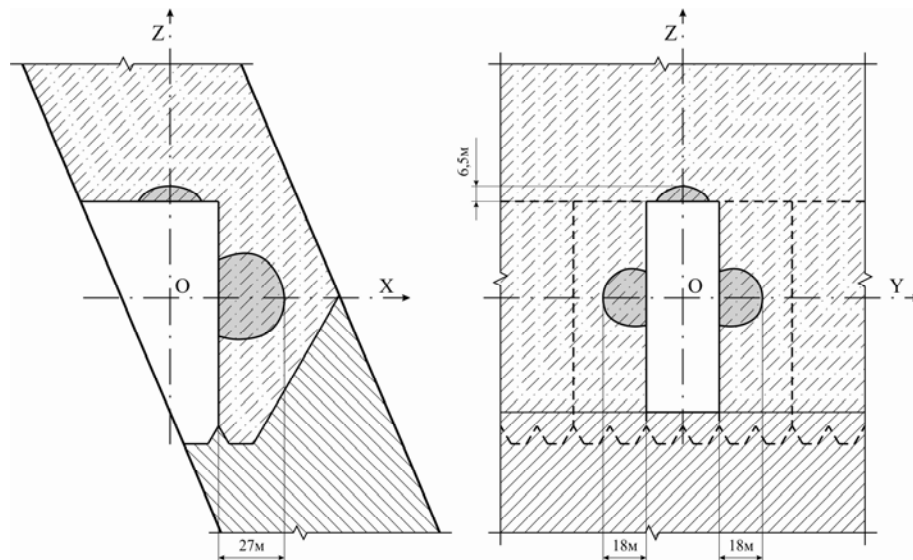


Рисунок 4 – Области можливих руйнівних деформацій у зоні розвантаження

У зазначених зонах деформації можливе тріщиноутворення, вивали закладного масиву. Це пов'язано з тим, що стійкість закладного масиву знижується при впливі розтягуючих напружень. Як показують дослідження, максимальна величина розтягуючих напружень, що діють вглиб закладного масиву камери першої черги становить 3,8 МПа. Міцність твердіючого закладення на розтяг становить  $(0,06-0,1)\sigma_{cm}$ . При перевищенні значень розтягуючих напружень над межею міцності закладки на розтяг штучний масив руйнується.

При відпрацюванні запасів руд у поверсі 740-840 м проектом прийнятий склад закладної суміші: доменний гранульований гршлак –  $450 \text{ кг/м}^3$ , відходи флюсового виробництва –  $850 \text{ кг/м}^3$ , порода –  $500 \text{ кг/м}^3$ , вода –  $400 \text{ л/м}^3$ , що забезпечує міцність закладки у віці 6 місяців 7–8 МПа. Зведений закладний масив даного складу прирівнюється до стійкості гірського масиву  $f = 5$  за шкалою проф. М.М. Протодьяконова і відповідає міцності на стиск 50 МПа. Як показали дослідження, у зоні впливу камери другої черги закладний масив камери першої черги відпрацювання на висоті 2/3 камери за вертикаллю не відповідає умові міцності.

#### Висновки:

- В результаті дослідження напружено-деформованого стану масиву навколо камер другої черги відпрацювання за допомогою термодинамічного методу встановлені параболічні залежності радіальних напружень від камер другої черги відпрацювання вглиб закладного масиву. Области розтягуючих напружень розташованих з боків камери у масиві закладки камер другої черги відпрацювання з розміром, що складає 34 м. Величина максимального розтягуючого напруження становить 3,3 МПа або  $1,17\gamma H$ , а область деформацій розташованої на висоті 2/3 камери у масиві закладки камери першої черги відпрацювання поширюється від очисної камери у бік порід висячого боку на відстань до 27 м.

- Характер розповсюдження областей руйнівних деформацій у масиві закладки, що оточує очисні камери другої черги відпрацювання дозволив встановити, що при зведенні закладного масиву камери першої черги на висоті 2/3 каме-



ри необхідно зводити зміцнений шар твердіючого закладення для протидії підвищеним розтягуючим напруженням і досягненню стійкості закладного масиву при відпрацюванні рудних запасів камерами другої черги.

#### СПИСОК ЛІТЕРАТУРЫ

1. Инструкция для определения показателей потерь и засорения руды при проектировании отработки выемочных единиц Южно-Белозерского месторождения. – НИГРИ, Кривой Рог, 2011. – 14 с.
2. Богуславский, Э.И. Технология восходящей отработки месторождений на больших глубинах. / Э.И. Богуславский, Д.Ю. Минаев // Горный информационно-аналитический бюллетень. - 2005. - № 2. - С. 161-165.
3. Перепелица, В.Г. Решение задачи о напряженно-деформированном состоянии горного массива при его гидроразрыве / В.Г. Перепелица, А.Н. Коломиец, Л.Д. Шматовский // Доповіди НАН України. - 2006. - №12. - С.44-51.
4. Капленко, Ю.П. Влияние напряженного состояния горного массива горногеологических условий на параметры обнажений и форму очистных камер / Ю.П. Капленко, В.В. Цариковский // Разработка рудных месторождений / КТУ. - Кривой Рог, 2005. - Вып. 88. - С. 21-24.
5. Кузьменко, А.М. Исследование напряженно-деформированного состояния массива вокруг наклонной поверхности высоких камер с твердеющей закладкой / А.М. Кузьменко, В.Ю. Усатый, В.В. Усатый // Геотехническая механика: межвед. сб. научн. тр. / ИГТМ НАН Украины. – Днепропетровск, 2004. – Вып. 49. – С. 129-133.
6. Ляшенко, В.И. Научные основы управления состоянием горных массивов подготовкой рудных тел к добыче / В.И. Ляшенко, В.И. Голик // Сталий розвиток гірничо-металургійної промисловості: Збірник між. наук.-техн. конф., 18-22 травня 2004 р.- Кривий Ріг.: КТУ, 2004. - Т.1. - С. 39-44.
7. Кузьменко, А.М. Состояние и перспективы развития закладочных работ на подземных рудниках Украины / А.М. Кузьменко, М.В. Петлеваный // Геотехнічна механіка: міжвід. зб. наук. праць / ИГТМ НАН Украины. - Днепропетровск, 2013. – Вып. 110. - С. 89-98.
8. Кузьменко, А.М. Устойчивость высоких вторичных камер в окружении разномодульного массива при разработке железорудного месторождения / А.М. Кузьменко, Н.П. Уланова, В.В. Приходько [и др.] / Геотехническая механика: межвед. сб. научн. тр. / ИГТМ НАН Украины. – Днепропетровск, 2004 – Вып.48. - С. 82-86.
9. V. Russkikh, A.Yavors'kiy, Ye. Chistyakov and S. Zubko (2013) “Study of rock geomechanical processes while mining two-level interchamber pillars” *CRC Press/Balkema Taylor & Francis Group*, London, United Kingdom.
10. Хоменко, О.Є. До обґрунтування технології кріплення нарізних виробок в умовах ЗАТ «Запорізький ЗРК» / О.Є. Хоменко, М.М. Кононенко // Науковий вісник НГУ. – 2003. – № 7. – С. 15-17.
11. Удосконалення технології кріплення нарізних виробок у зонах впливу очисного простору / М.М. Кононенко // Школа підземної розробки: Матеріали між. науч.-техн. конф., 13–19 сентября 2009 г. - Ялта: НГУ, 2009. – С. 514-524.
12. Современный уровень развития теории горного давления: Образовательно-научно-производственный портал «Рудана»: [Электронный ресурс]. – режим доступа: [http://www.rudana.in.ua/sovr\\_uroven.htm](http://www.rudana.in.ua/sovr_uroven.htm).

#### REFERENCES

1. Scientific-research ore mining institute (2011), *Instruktsiya dlya opredeleniya pokazateley poter i zasoreniya rudy pri proektirovanii otrabotki vyemochnykh edynits Yuzhno-Belozerskogo mestorozhdeniya*, Krivoy Rog, Ukraine.
2. Boguslavskiy, E.I. and Minaev, D.U. (2005), “Technology rising mine production at great depths”, *Gorniy informacionno-analiticheskiy bulletin*, no.2, pp. 161-165.
3. Perepelitsa, V.G., Kolomiec, A.N. and Shmatovskiy, L.D. (2006), “Solution for the stress-strain state of a rock during its fracturing”, *Dopovidi NAN Ukrainy*, no.12, pp. 44-51.
4. Kaplenko, U.P. and Tsarikovskiy, V.V. (2005), “Effect of stress state rock massif geological conditions on the parameters of outcrops and form of treatment chambers”, *Razrabotka rudnykh mestorozhdeniy*, no.88, pp. 21-24.
5. Kuzmenko, A.M., Usatyy, V.U. and Usatyy, V.V. (2004) “Investigation of the stress-strain state of the inclined surface around high chambers with hardening backfill”, *Geo-technical Mechanics*, no.49, pp. 129-133.

6. Lyashenko, V.I. and Golik, V.I. (2004), "Scientific bases of state management of mountain ranges by preparing for production of ore bodies", *Proceedings of the International scientific conference "Sustainable development of the mining and metallurgical industry"*, Krivoj Rog, vol. 1, pp. 39-44.
7. Kuzmenko, A.M. and Petlyovany, M.V. (2013), "Status and prospects of filling operations in underground mines of Ukraine", *Geo-technical Mechanics*, no. 110, pp. 89-98.
8. Kuzmenko, A.M., Ulanova, N.P., Prikhodko, V.V., Usatiy, V.U. and Usatiy, V.V. (2004), "High stability of the high secondary chambers surrounded multimodulus array in the development of iron ore deposits", *Geo-technical Mechanics*, no. 48, pp. 82-86.
9. Russkikh, V., Yavorskiy, A., Chistyakov, Ye. and Zubko, S. (2013), "Study of rock geomechanical processes while mining two-level interchamber pillars" *CRC Press/Balkema Taylor & Francis Group*, London, United Kingdom.
10. Khomenko, O.Ye and Kononenko, M.N. (2003), "Justification of threaded fastening technology developments in conditions CJSC "ZZhRK"", *Naukovyi visnyk Natsionalnoho hirnychoho universitetu*, no.7, pp. 15-17.
11. Kononenko, M.N. (2009), "Improving technology mounting threaded openings in the zone of influence of the extracting space", *Proceedings of the 3th International scientific conference "School of Underground Mining"*, Yalta, pp. 514-524.
12. Educational, research and production portal "Rudana" (2009), Electronic Resources: the modern level of development of the theory of rock pressure, available at [http://www.rudana.in.ua/sovr\\_uroven.htm](http://www.rudana.in.ua/sovr_uroven.htm). (Accessed 9 January 2014).

---

### Про авторів

**Кононенко Максим Миколайович** – кандидат технічних наук, доцент кафедри підземної розробки родовищ, Державний вищий навчальний заклад «Національний гірничий університет», Дніпропетровськ, Україна, [kmn79@mail.ru](mailto:kmn79@mail.ru)

**Петльованій Михайло Володимирович** – кандидат технічних наук, асистент кафедри підземної розробки родовищ, Державний вищий навчальний заклад «Національний гірничий університет», Дніпропетровськ, Україна, [petlyovany@yandex.ru](mailto:petlyovany@yandex.ru)

**Зубко Сергій Андрійович** – начальник підземної ділянки гірничопрохідницьких робіт №4 ш. «Експлуатаційна», ЗАТ «Запорізький залізорудний комбінат», Дніпрорудне, Україна, [741985@rambler.ru](mailto:741985@rambler.ru)

### About the authors

**Kononenko Maxim Nikolaevich** - Candidate of Technical Sciences (Ph.D), Associate Professor of department of underground mining, SHEE "National Mining University", Dnipropetrovsk, Ukraine, [kmn79@mail.ru](mailto:kmn79@mail.ru)

**Petlyovany Mikhail Vladimirovich** - Candidate of Technical Sciences (Ph.D), assistant of department of underground mining, SHEE "National Mining University", Dnipropetrovsk, Ukraine, [petlyovany@yandex.ru](mailto:petlyovany@yandex.ru)

**Zubko Sergej Andreevich** – Masner of Science, Head underground station of mining operations mine "Ecsplyatacionnaja", CJSC "ZZhRK", Dniprorudne, Ukraine, [741985@rambler.ru](mailto:741985@rambler.ru)

---

**Аннотация.** Выполнены аналитические исследования напряженно-деформированного состояния массива горных пород вокруг камер второй очереди отработки с помощью термодинамического метода. Актуальностью данных исследований является то, что извлечение запасов руд из камер второй очереди отработки производится как правило, в окружении складочного массива, при этом наблюдаются наибольшие показатели потерь и засорения руды складочным материалом. В связи с этим интерес представляет исследование напряженно-деформированного состояния складочного массива и установление путей повышения его устойчивости. Разработана расчетная схема моделирования термодинамических процессов в массиве горных пород вокруг камер для исследования полей напряжений и выявления закономерностей изменения радиальных напряжений в массиве закладки окружающего камеры. К моделированию принимали камеру с усредненными геотехническими условиями этажа 740-840 м: глубина расположения очистной камеры, угол падения залежи, горизонтальная мощность залежи, прочность горных пород всячего бока на одноосное сжатие, прочность горных пород лежачего бока на одноосное сжатие, прочность закладки на одноосное сжатие. В результате исследования установлены области растягивающих напряжений в породах лежачего бока, в массиве руды и закладки, а также их параметры (размеры, максимальные зна-

чения напряжений) полученные эмпирические уравнения зависимостей радиальных напряжений от расстояния до камер второй очереди отработки  $L$ . Установлены области разрушающих деформаций и их размеры в массиве закладки, окружающего очистные камеры второй очереди отработки этажа 740-840 м. Получены максимальные значения напряжений, действующих в массиве закладки, которые превышающих предел его прочности на растяжение и приводят к его разрушению в очистное пространство камер второй очереди. Для предотвращения разрушений закладочного массива рекомендуется на высоте  $2/3$  камеры возводить упрочненный слой твердеющей закладки для противодействия повышенным растягивающим напряжениям и достижению устойчивости закладочного массива.

**Ключевые слова.** Зона разгрузки, радиальные напряжения, закладочный массив, прочность твердеющей закладки.

**Abstract.** A stress-strain state of the rock mass around the chambers of the second stage of mining was analyzed with the help of thermodynamic method. This study is the question of the day as the ore reserves in the chambers of the second stage of mining are, as a rule, extracted being surrounded by the filling mass, and due to this the highest rates of the ore losses and contamination with the filling mass are observed. In connection with this, the study of the stress-strained state of the filling mass and establishment of a method for improving the massif stability presents a great interest today. A calculation scheme for modeling thermodynamic processes in the rock mass around the chambers was developed with the purpose to study the stress field and determine principles of radial stress changing in the filling mass of the surrounding chamber. A chamber in the layer at the depth of 740-840 m was simulated with the following average geotechnical conditions: depth of the extraction chamber, angle of the deposit depression, horizontal thickness of deposit, rock strength in the hanging layer against uniaxial compression, rock strength in the bottom layer against uniaxial compression, and stowing strength against uniaxial compression. The study determined areas with tensile stress in the rocks of the bottom layer, ore mass and filling mass, and their parameters (size, maximum tension) and formulated empirical equations for the dependences between radial tensions and distance to the chambers  $L$  of the second stage of mining. The areas of destructive deformation and their dimensions in the stowing mass around the chambers of the second stage of mining at the level 740-840 m were established. Maximum values are defined for the stresses acting in the stowing mass which, exceeding the ultimate strength, cause the mass failure into the space of the chamber of the second stage. In order to prevent the stowing mass failure it is recommended to make a consolidating layer of the solid stowing at the  $2/3$  height of the chamber in order to resist the high tensile stresses and to ensure the mass stability.

**Keywords.** Unload area, radial stress, stowing mass, strength of the solid stowing.

*Статья поступила в редакцию 15.03.2014*

*Рекомендовано к печати д-ром техн. наук М.С. Четвериком*

**М.П. Овчинніков**, канд. техн. наук, доцент  
**К.А. Ганушевич**, аспірант.  
**К.С. Сай**, інженер  
(ДВНЗ «НГУ»)

## **УТИЛИЗАЦІЯ ШАХТНОГО МЕТАНУ ДЕГАЗАЦІЙНИХ СВЕРДЛОВИН ТА ЙОГО ТРАНСПОРТУВАННЯ У ТВЕРДОМУ СТАНІ**

**Н.П. Овчинников**, канд. техн. наук, доцент,  
**К.А. Ганушевич**, аспирант,  
**Е.С. Сай**, инженер  
(ГВУЗ «НГУ»)

## **УТИЛИЗАЦИЯ ШАХТНОГО МЕТАНА ДЕГАЗАЦИОННЫХ СКВАЖИН И ЕГО ТРАНСПОРТИРОВАНИЕ В ТВЕРДОМ СОСТОЯНИИ**

**M.P. Ovchinnikov**, Ph.D. (Tech.), Associate Professor  
**K.A. Ganushevych**, Doctoral Student  
**K.S. Sai**, M.S. (Tech.)  
(SHEE "NMU")

## **THE MINE METHANE UTILIZATION FROM DEGASSING WELLS AND ITS TRANSPORTATION IN A SOLID STATE**

**Анотація.** Обґрунтовано необхідність вирішення проблеми, пов'язаної зі значними викидами газу дегазаційних свердловин у навколишнє природне середовище. Авторами статті пропонується нове альтернативне технологічне рішення, що включає переведення шахтного метану в газогідратний стан і подальше транспортування газу у твердому стані. У зв'язку з цим проаналізовано можливість отримання газогідратів з газових сумішей різноманітного складу. Проведено експериментальні дослідження процесу гідратоутворення та отримано зразки змішаних газових гідратів. Визначено залежності тиску гідратоутворення від температури для вибраних водно-газових сумішей, що були використані у ході лабораторних досліджень. Розглянуто характерні етапи, що виникають у процесі утворення газогідратів: поява центрів кристалізації газових гідратів та безпосередній ріст кристалогідратів навколо центрів кристалізації. Проаналізовано вплив зважених речовин, що містяться у шахтних водах, на швидкість утворення центрів кристалізації газогідратів. Враховано ступінь мінералізації води при проведенні серії експериментів. Обґрунтовано переваги транспортування газу у формі газових гідратів. Проведено порівняння перевезення природного газу у зрідженому та газогідратному (твердому) станах: проаналізовано тиск, температуру та вміст газу у одиниці об'єму речовини.

**Ключові слова:** газовий гідрат, процес гідратоутворення, дегазаційна свердловина, центри кристалізації, ефект самоконсервації газогідрату.