

УДК 622.28.044:622.261.2

Н.Н. Касьян, А.О. Новиков, Ю.А. Петренко, И.Н. Шестопапов

СОВЕРШЕНСТВОВАНИЕ СПОСОБОВ ПОДДЕРЖАНИЯ ГОРНЫХ ВЫРАБОТОК НА ОСНОВЕ ПРИМЕНЕНИЯ АНКЕРНОЙ КРЕПИ

Донецкий национальный технический университет

Описаны разработанные в Донецком национальном техническом университете новые способы поддержания горных выработок на основе применения анкерной крепи.

Одним из перспективных методов снижения себестоимости угля является применение малозатратных и высокотехнологичных способов поддержания горных выработок на основе анкерных систем, позволяющих максимально использовать несущую способность породного массива. При этом в 5–10 раз уменьшается расход металлопроката и бетона; в 2–5 раз повышается производительность работ при креплении выработок и в 2–3 раза увеличиваются темпы проведения выработок; в 2 раза сокращаются затраты на поддержание выработок в рабочем состоянии в период их эксплуатации. Протяженность выработок, закрепленных анкерными креплениями, в развитых угледобывающих странах составляет не менее 50%, в то время как на шахтах Украины эта протяженность не превышает 1,0%. Основной причиной, ограничивающей широкое применение анкерной крепи в условиях шахт Донбасса, является недостаточная изученность ее влияния на геомеханические процессы, происходящие во вмещающем выработку породном массиве. Это в свою очередь не позволяет точно определить область применения способов поддержания выработок на основе анкерной крепи.

В Донецком национальном техническом университете проводились лабораторные, шахтные и аналитические исследования, с помощью которых были установлены особенности механизма взаимодействия анкерной крепи и вмещающего массива. Основные результаты исследований заключаются в следующем. Анкера при их установке в забое выработки только частично выполняют функцию несущей конструкции. В основном они изменяют структурно-механические свойства укрепленного массива. При этом в приконтурном массиве создается жесткая конструкция, представляющая собой породно-анкерную оболочку с высокой несущей способностью. С течением времени за пределами укреп-

ленной части массива в глубину начинает образовываться зона разрушенных пород. Под действием нагрузки от формирования этой зоны породно-анкерная оболочка переходит в предельное состояние и в дальнейшем квазипластично деформируется, сохраняя остаточную прочность 30–85% от первоначальной.

На основе проведенных исследований была сформулирована следующая новая концепция поддержания выработок на основе использования анкерных систем. Выбор конструкции и параметров крепления на основе использования анкерных систем в зависимости от геомеханических и горнотехнических условий эксплуатации выработки должен производиться с учетом их роли в процессе поддержания выработки. То есть необходимо выяснить, сколько и по какой схеме нужно установить анкеров, чтобы армированный приконтурный массив: 1) не разрушался (его разрушение ограничивает область применения анкерной крепи как самостоятельной конструкции); 2) разрушался, но в заданных пределах, что позволяет дифференцировано рассчитывать параметры комбинированных крепей.

В первом случае необходимо максимально быстро ввести в работу жесткую конструкцию крепи на основе анкерной системы (АС), не позволяющую действующим напряжениям превышать предельные значения, а следовательно, развиваться деформациям пород как на контуре, так и в глубине массива. Область применения таких способов поддержания ограничена предельной величиной разрушающих деформаций породно-анкерной конструкции и невозможностью сохранить устойчивое состояние выработки при развитии горных работ.

Примером реализации первого направления является применение усовершенствованного способа опорно-анкерного крепления [1]. Он позволяет обеспечить устойчивость пород на контуре выработки при величине коэффициента бокового распора (λ) меньше единицы. Суть способа состоит в создании начального натяжения в анкерах (P_n), устанавливаемых в боках выработки, в 2–6 раз выше (в зависимости от величины коэффициента бокового распора), чем в анкерах, устанавливаемых в кровлю (рис. 1). При этом снижаются напряжения, действующие в кровле выработки, предупреждается образование зон разрушения пород на ее контуре.

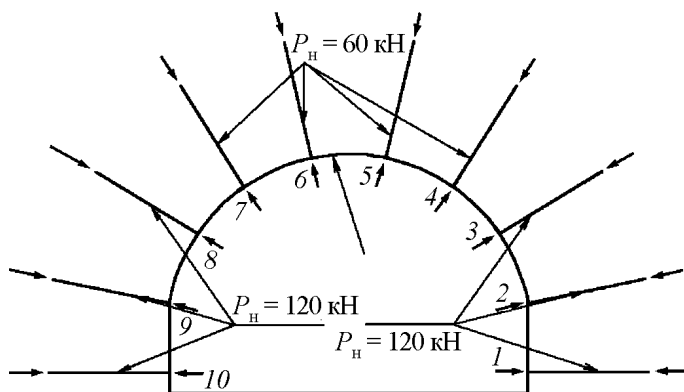


Рис. 1. Усовершенствованный способ опорно-анкерного крепления

К первому направлению относится также способ установки анкера [2]. Для предупреждения развития разрушений в массиве анкерная штанга в импульсном режиме впрессовывается в заранее пробуренный шпур с меньшим, чем у нее, диаметром. При вдавливании анкера происходит упруго-вязкое деформирование пород по его контакту со стенками шпура. При этом давление на торце анкера (до 200 МПа) передается на прилегающий массив как в продольном, так и в поперечном направлении. Этот способ дает возможность повысить устойчивость поддерживаемой выработки путем изменения вида и параметров напряженного состояния укрепляемых пород, так как в результате увеличения коэффициента бокового распора у них возрастет предел прочности и угол внутреннего трения.

Также к первой группе способов поддержания выработок на основе анкерной крепи можно отнести способ крепления горной выработки анкерной крепью [3]. Этот способ за счет выбора параметров анкерования устраняет возможность возникновения концентраций напряжений вокруг мест установки анкерных штанг, что позволяет расширить область использования анкерного крепления, повысить устойчивость горной выработки, которая проводится в породах любой категории устойчивости. Для этого выбирают такой материал анкерной штанги и ее диаметр, расстояние между соседней анкерной штангой, угол наклона анкерной штанги к поверхности породного обнажения, при которых отношение приведенного модуля упругости породно-анкерной конструкции $E_{пр}$ к модулю упругости анкеруемой породы $E_{п}$ будет находиться в пределах от 1 до 1,25, при этом приведенный модуль упругости породно-анкерной конструкции $E_{пр}$ рассчитывают по формуле:

$$E_{пр} = \frac{2E_a d_a \sin \alpha + (t - d_a) E_n}{t},$$

где E_a – модуль упругости материала, из которого изготовлена анкерная штанга, МПа; d_a – диаметр анкерной штанги, м; α – угол наклона анкерной штанги к поверхности породного обнажения, град.; t – расстояние между соседними анкерными штангами, м; $E_{п}$ – модуль упругости скрепляемых анкерами пород, МПа.

В геомеханических условиях, когда применение традиционной конструкции анкеров не позволяет существенно влиять на величину действующих на контуре выработки напряжений, предложен способ поддержания выработок «крепь-охрана» [4]. Способ состоит в совмещении процессов разгрузки вмещающего выработку массива от повышенных напряжений и его крепления. Это достигается путем взрывного раскрепления трубчатых анкеров специальной конструкции, устанавливаемых по периметру выработки на определенном расстоянии. При раскреплении анкеров часть энергии взрыва расходуется на образование зоны разгрузки на заданном от контура выработки удалении, а остальная – на развальцовывание анкеров в шпурах. При этом вокруг выработки искусственно образуется область из нарушенных пород, а образованная породно-анкерная оболочка выполняет роль крепи (рис. 2).

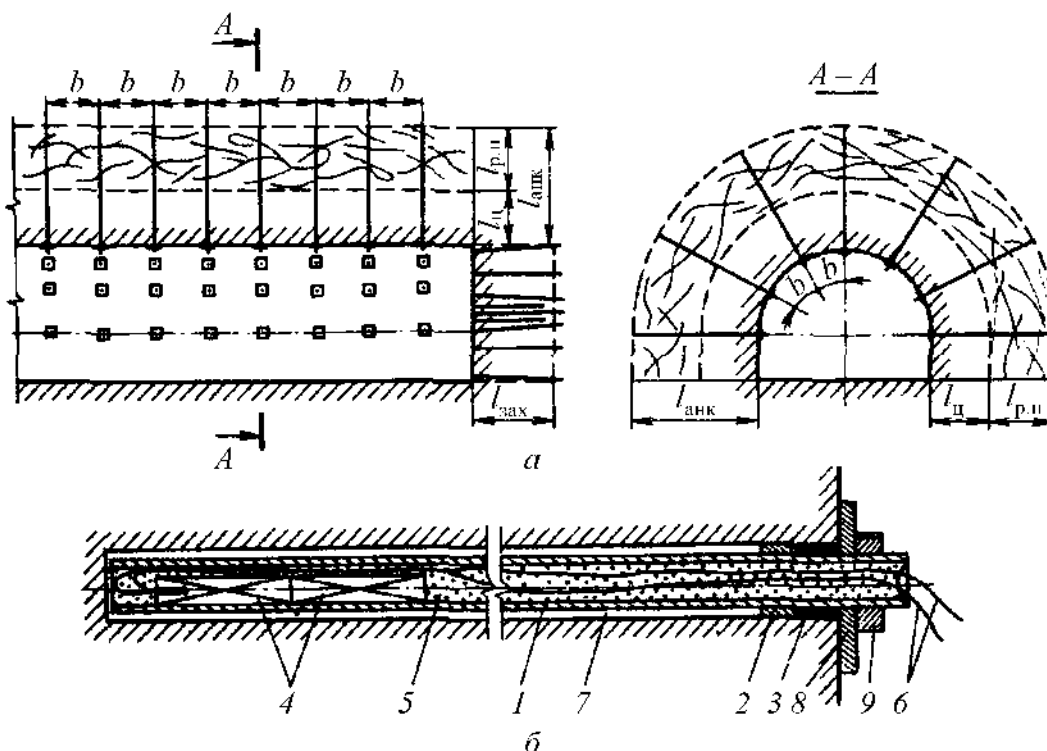


Рис. 2. Схема проведения выработки с использованием способа «крепь-охрана» (а) и конструкция заряда ВВ (б): 1 – трубчатый анкер; 2 – гайка стопора пакера; 3 – пакер; 4 – патроны ВВ; 5 – песчано-глинистая забойка; 6 – провода электродетонаторов; 7 – шпур; 8 – опорная плита; 9 – натяжная гайка

Ко второй группе способов поддержания выработок на основе анкерной крепи можно отнести способ пространственного армирования [5].

Способ пространственного армирования позволяет создать вокруг выработки породно-анкерную оболочку с высокой остаточной несущей способностью, которая дает возможность породам на контуре деформироваться в значительных пределах (рис. 3). Суть способа заключается в том, что закрепляемая поверхность породного обнажения по длине выработки или ее участка условно разбивается на четные и нечетные полосы. В пределах каждой полосы размечаются квадраты. Квадраты в четных полосах смещены вдоль оси выработки относительно квадратов нечетных полос на половину стороны своего основания.

Анкеры устанавливают в вершинах квадратов, при этом направление установки анкеров совпадает с большими диагоналями кубов, боковыми гранями которых являются указанные квадраты. Анкеры устанавливают с наклоном к забою выработки. В четных и нечетных рядах анкеры направлены в противоположные стороны относительно продольной оси выработки.

К этой же группе можно отнести способ комбинированного крепления выработки анкерной крепью [6]. Он позволяет создавать вокруг выработок, поддерживаемых в сложных горно-геологических условиях, породно-анкерные конструкции с высокой несущей способностью, работающие в ограниченно-податливом режиме и допускающие их деформирование до максимальных

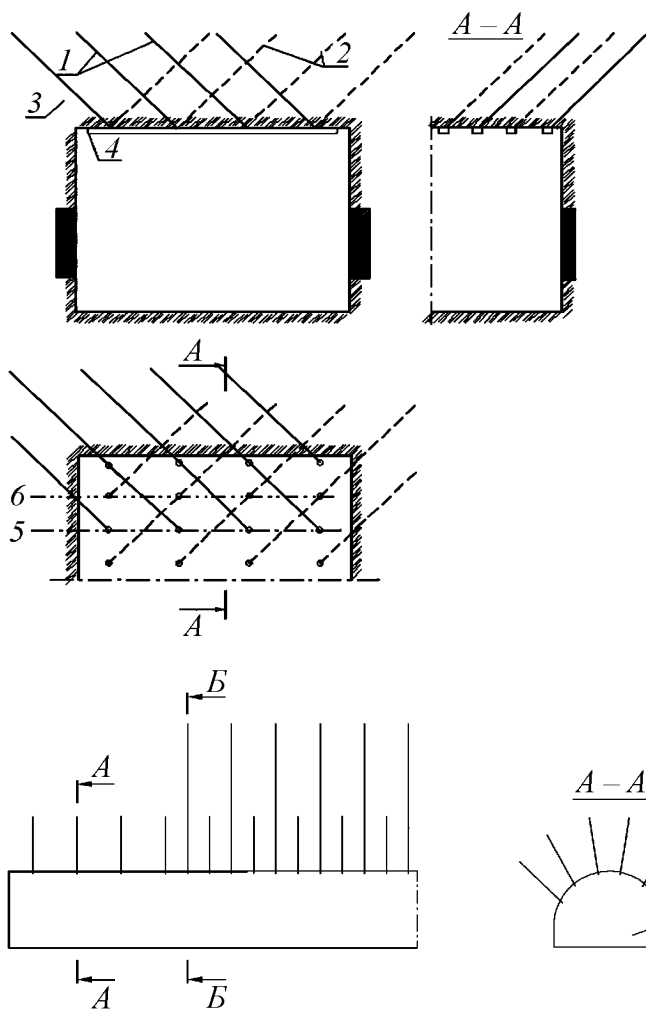


Рис. 3. Пространственная схема расположения анкеров с их ориентацией по смещенным диагоналям куба: 1 – анкера четного ряда; 2 – анкера нечетного ряда; 3 – кровля выработки; 4 – анкерный подхват, 5 – четные полосы; 6 – нечетные полосы

Рис. 4. Схема комбинированного способа крепления выработки анкерной крепью: 1 – забой выработки; 2 – жесткая анкерная крепь; 3 – податливая анкерная крепь

значений остаточных деформаций. Для этого (рис. 4) в забое выработки 1 возводят в кровлю и бока жесткую анкерную крепь 2, при этом вокруг выработки образуется породно-анкерная оболочка с высокой несущей способностью, выполняющая роль крепи. С отставанием от забоя возводят податливую анкерную крепь 3 на глубину, большую расчетного размера формирующейся вокруг выработки зоны разрушенных пород. При удалении забоя разрушение пород в пределах породно-анкерной оболочки не происходит. Процессы деформирования и разрушения начинаются в глубине массива за ее пределами. Возводимая с отставанием от забоя податливая анкерная крепь позволяет перемещаться жесткой породно-анкерной оболочке в полость выработки не разрушаясь, при этом максимально используется ее несущая способность, что способствует скорейшему установлению в массиве равновесного состояния и стабилизации смещений пород. Многократно увеличивается работоспособность крепи, повышается устойчивость выработки, снижаются материальные и трудовые затраты на поддержание.

В настоящее время все описанные способы поддержания выработок на основе применения анкерной крепи проходят шахтные испытания на шах-

тах: «Трудовська», «Красноармійська-Западна №1», «Ново-Волынська №10», «Добропольська».

1. Патент на корисну модель №45341. Україна. МКИ E21B 13/00. Спосіб опорно-анкерного кріплення гірничих виробок [Текст] / М.М. Касьян, О.О. Новіков, Ю.А. Петренко, В.А. Плетнев, С.Ю. Гладкий, І.М. Шестопапов. Заявл. 05.05.2009. Опубл. 10.11.2009, Бюл.№ 21. – 6 с.: ил.
2. Патент на корисну модель №558763 Україна. МКИ E21D 20/00. Спосіб встановлення анкера [Текст] / Касьян М.М., Новіков О.О., Петренко Ю.А., Дрипан П.С., Шестопапов І.М., Гладкий С.Ю., Виговський Д.Д. – Заявл. 04.06.2010; опубл. 27.12.2010; бюл. № 24. – 6 с.
3. Патент №95155 Україна. МКИ E21D 20/00, E21D11/00. Спосіб кріплення гірничих виробок анкерним кріпленням [Текст] / Касьян М.М., Новіков О.О., Петренко Ю.А., Плетнев, С.Ю. Гладкий, І.М. Шестопапов. – Заявл. 25.12.2009; опубл. 25.06.2011; бюл. № 12. – 8 с.
4. Временная инструкция по применению способа поддержания горных выработок «крепь-охрана»: РД 12.18.072-88 [Текст] / К.В. Кошелев, Ю.А. Петренко, А.О. Новиков и др. – утв. Минуглепром СССР 26.09.88. – Донецк–Харьков, 1988. – 39 с.
5. Патент на корисну модель №42320. Україна. МКИ E21D 11/00, E21D 13/00. Спосіб кріплення гірничих виробок [Текст] / М.М. Касьян, В.А. Плетнев, С.Ю. Гладкий, І.Г. Сахно, О.О. Новіков, І.М. Шестопапов. – Заявл. 23.02.2009; опубл. 25.06.2009; бюл. № 12. – 6 с.: ил.
6. Патент на корисну модель №53899. Україна. МКИ E21D 13/00. Спосіб комбінованого кріплення гірничої виробки анкерним кріпленням [Текст] / М.М. Касьян, О.О. Новіков, Ю.А. Петренко, І.Г. Сахно, І.М. Шестопапов, В.А. Плетнев, С.Ю. Гладкий. – Заявл. 29.03.2010; опубл. 22.10.2010; бюл. № 20. – 4 с.: ил.

М.М. Касьян, О.О. Новіков, Ю.А. Петренко, І.М. Шестопапов

ВДОСКОНАЛЕННЯ СПОСОБІВ ПІДТРИМКИ ГІРНИЧИХ ВИРОБОК НА ОСНОВІ ВИКОРИСТАННЯ АНКЕРНОГО КРІПЛЕННЯ

Описано розроблені в Донецькому національному технічному університеті нові способи підтримки гірничих виробок на основі використання анкерного кріплення.

N.N. Kas'yan, A.O. Novikov, J.A. Petrenko, I.N. Shestopalov

ADVANCED MINE WORKING SUPPORT USING ROOF BOLTING

New methods of advanced mine working support using roof bolting developed in the Donetsk National Technical University are described.