

В. И. Богорад, Т. В. Литвинская,  
И. А. Шевченко, А. М. Дыбач,  
А. Ю. Слепченко

Государственный научно-технический центр по ядерной и радиационной безопасности, г. Киев, Украина

## Радиационные последствия пожара в зоне отчуждения Чернобыльской АЭС

В апреле и июне 2015 года население Киевской области Украины было встревожено информацией о возможных негативных радиационных последствиях от серьезных лесных пожаров, вспыхнувших в 30-километровой зоне отчуждения Чернобыльской АЭС. В статье описываются аналитические исследования, касающиеся оценки радиационных воздействий на население г. Киева от пожара на радиационно загрязненных территориях в районе сельхоза «Чернобыльская пуца», с проведением модельных оценок при помощи расчетных систем JRODOS и HotSpot, рассказывается о прямых радиационных исследованиях, которые выполнялись в это же время.

**Ключевые слова:** лесной пожар, зона отчуждения Чернобыльской АЭС, радиационно загрязненные территории, радиационные воздействия на население от пожара, модельные оценки, расчетные системы JRODOS и HotSpot.

**В. І. Богорад, Т. В. Литвинська, І. А. Шевченко, О. М. Дибач, О. Ю. Слепченко**

### Радіаційні наслідки пожежі в зоні відчуження Чернобыльської АЕС

У квітні та червні 2015 року населення Київської області України було стурбовано інформацією про можливі негативні радіаційні наслідки від серйозних лісових пожеж, що спалахнули в 30-кілометровій зоні відчуження Чернобыльської АЕС. У статті описуються аналітичні дослідження, що стосуються оцінки радіаційних впливів на населення м. Києва від пожежі на радіаційно забруднених територіях у районі сільгоспу «Чернобыльська пуца», з проведенням модельних оцінок за допомогою розрахункових систем JRODOS і HotSpot, розповідається про прямі радіаційні дослідження, які виконувалися на той час.

**Ключові слова:** лісова пожежа, зона відчуження Чернобыльської АЕС, радіаційно забруднені території, радіаційні впливи на населення від пожежі, модельні оцінки, розрахункові системи JRODOS і HotSpot.

© В. И. Богорад, Т. В. Литвинская, И. А. Шевченко, А. М. Дыбач, А. Ю. Слепченко, 2016

Весенне-летний сезон 2015 года в Украине из-за аномальной жары был зафиксирован всплеск пожаров, различных по масштабам последствий и резонанса в обществе. Сухая, жаркая погода плюс человеческий фактор сделали проблему действительно масштабной. Горели леса, сухая трава, торфяники, произошли пожары и на техногенно-опасных объектах (крупный пожар на нефтебазе под Киевом в июне 2015 года). Но, пожалуй, наибольший резонанс в обществе вызвали лесные пожары в зоне отчуждения и обязательного отселения (зона отчуждения) Чернобыльской АЭС.

Отметим, что пожары в зоне отчуждения Чернобыльской АЭС случаются регулярно, по статистике — 10...15 случаев ежегодно, преимущественно в летнее время. В апреле 2015 года население Киевской и ряда соседних областей Украины было встревожено информацией о возможных негативных радиационных последствиях, связанных с серьезным лесным пожаром в 30-километровой зоне отчуждения Чернобыльской АЭС в районе с. Ильинцы. Это был первый крупный пожар в зоне отчуждения в 2015 году, который продолжался с 29.04.2015 по 02.05.2015 и охватил территорию площадью около 350 га. Очаг возгорания находился в 14 км юго-западнее Чернобыльской АЭС.

Второй крупный пожар в зоне отчуждения начался 29.06.2015 на территории комплекса лесного хозяйства «Чернобыльская пуца» в районе с. Ковшиловка и пгт. Полесское в пойме р. Уж. Загорелись сухая трава, камыш и торфяники, далее пламя распространилось отдельными очагами на площади около 130 га. Место возгорания находилось в 16 км юго-восточнее Чернобыльской АЭС. В отличие от предыдущего случая, горела преимущественно подстилаящая поверхность, а не деревья (рис. 1, 2).

В средствах массовой информации появились сообщения о том, что пожар может привести к ухудшению радиационной обстановки за пределами зоны отчуждения, в том числе в Киеве. В связи с обеспокоенностью населения

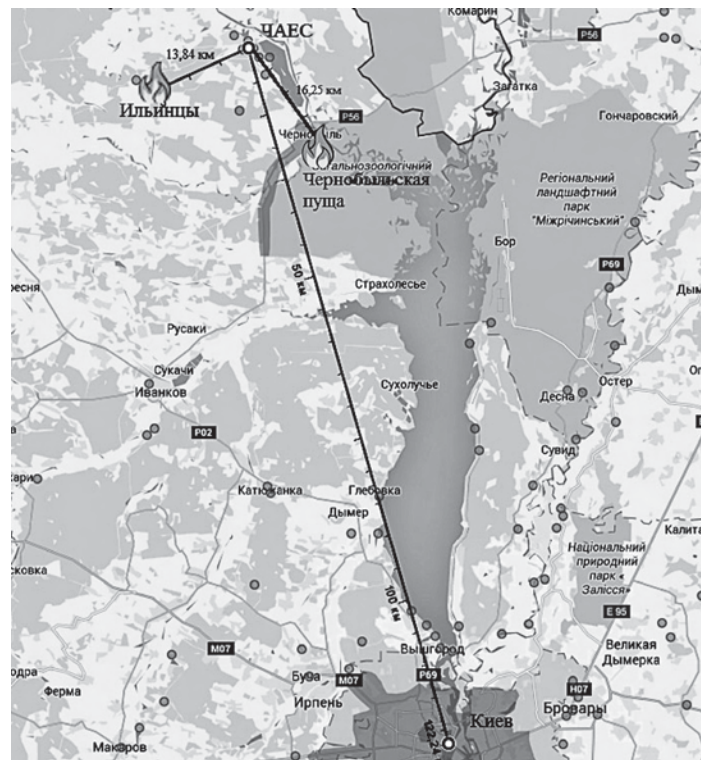


Рис. 1. Карта распространения места пожара в зоне отчуждения. Апрель и июнь 2015 года



Рис. 2. Пожар в зоне отчуждения. Июнь 2015 года

для проверки подобной информации была проведена расчётная оценка радиационных параметров, сложившихся в результате пожара на территории, прилегающей к зоне отчуждения, и в Киеве.

#### Расчеты радиационных последствий пожара в зоне отчуждения

Оценка радиационных последствий пожара в зоне отчуждения в первую очередь преследует следующие цели:

1. Определить степень угрозы для населения, проживающего на территориях, удаленных от источника поступления радионуклидов в окружающую среду, за пределами границы зоны отчуждения (30 км и более).
2. Определить степень угрозы для населения в случае сокращения размеров зоны отчуждения.
3. Определить степень угрозы для персонала, занятого в тушении пожара.

Решение первой задачи, связанной с пожаром, который начался 29.06.2015 в 17:30 на территории комплекса лесного хозяйства «Чернобыльская пуца» и был ликвидирован в ночь с 5 на 6 июля, было получено с помощью системы поддержки принятия решений при радиационных авариях JRODOS.

Задачи 2 и 3 решались с помощью оценочных расчётов радиационных последствий от рассматриваемого пожара при использовании расчётного кода HotSpot. Отметим, что при отсутствии таких мощных вычислительных средств, как JRODOS, вычисления для близких расстояний от источника выброса можно проводить на более простых программных средствах. Одним из таких средств и является находящийся в свободном доступе HotSpot. Этот код, разработанный в Ливерморской национальной лаборатории (США), позволяет выполнять оценки различного рода событий, связанных с выбросом радиоактивных материалов. К основным его преимуществам относятся простота использования и скромные требования к ресурсам компьютера, на котором он установлен. Кроме того, HotSpot дает возможность проводить вычисления для площадного источника выброса. Основным недостатком кода является отсутствие возможности учитывать изменчивость погодных условий на протяжении времени выброса.

#### Модельные расчеты с помощью расчетного кода JRODOS.

Для оценки радиационных последствий от уже произошедших событий или для прогноза таких последствий в системе JRODOS необходимо задать: расчетную модель; координаты инцидента; время начала и конца выброса (период выброса); данные об источнике; сопутствующие выбросу метеорологические условия.

Для оценки радиационной обстановки в рассматриваемом случае была выбрана модель, которая позволяет более детально задать (описать) источник такого выброса, как пожар.

Специфика и продолжительность пожара, дата и время начала пожара, координаты местности, где он начался, территории, на которые распространялся, брались из ленты новостей средств массовой информации [1, 2].

В расчётах принимались консервативные предположения при выборе (описании) исходных данных.

Для описания источника выброса необходимо задать среднюю тепловую мощность пожара

$$W = q \cdot m / t,$$

где  $q$  — средняя теплота сгорания торфа, МДж/кг [3];  $m = V \cdot \rho$  — масса сгоревшего вещества, кг;  $V = S \cdot h$  — объём выгоревшего вещества за время пожара, м<sup>3</sup>;  $S$  — площадь выгоревшей поверхности за время пожара, м<sup>2</sup>;  $h$  — высота сгоревшей подстилающей поверхности, м [3];  $\rho$  — плотность торфа, кг/м<sup>3</sup> [3];  $t$  — время горения, с.

Площадь выгоревшей поверхности  $S$  оценивалась из консервативных предположений, учитывая, что, согласно данным Государственной службы по чрезвычайным ситуациям Украины (ГСЧС Украины), за время пожара выгорело 130 га территории; эта площадь и была принята в расчётах. Время горения — 7 сут. Высота области пожара над поверхностью земли принималась равной нулю, при этом взято во внимание, что горели подстилающая поверхность и верхние слои залежей торфа; глубина горения торфяного слоя принималась равной 80 см. Плотность торфа  $\rho = 1500$  кг/м<sup>3</sup>. Средняя теплота сгорания торфа  $q = 23$  МДж/кг. Таким образом, расчётная тепловая мощность пожара  $W \approx 60000$  МВт.

Активность выброса принималась на основе данных измерений о загрязнении территорий зоны отчуждения



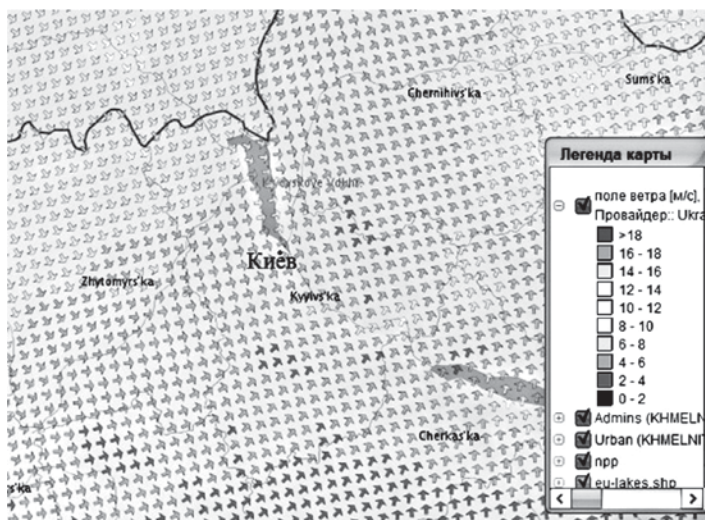


Рис. 3. Метеорологическая модель, построенная с помощью системы прогноза погоды WRF-Украина (31.06.2015, 12:00)

Чернобыльской АЭС. В частности, состояние поверхностного загрязнения территории в зоне пожара по  $^{137}\text{Cs}$  с учётом площади пожара составляла  $4.81\text{E}+11$  Бк (загрязнённость поверхности  $3.7\text{E}+11$  Бк/км<sup>2</sup> при площади 1,3 км<sup>2</sup>).

Метеорологические условия были составлены на период с 06:00 29.06.2015 до 00:00 (по Гринвичу) 06.07.2015. Данные численного прогноза погоды (метеополей) представлены Институтом проблем математических машин и систем Национальной академии наук Украины (ИПМС) на основе фактических метеоданных с использованием метеомодели, построенной с помощью системы прогноза погоды WRF-Украина, разработанной в ИПМС и применяемой в настоящее время для обеспечения прогностическими данными системы JRODOS, установленной на украинских АЭС. Пример расчёта по метеорологической модели, полученной с помощью системы прогноза погоды WRF-Украина на 12:00 31.06.2015, показан на рис. 3.

Исходя из анализа метеорологических данных, даже без проведения расчётов можно было утверждать, что облако

будет распространяться преимущественно в юго-восточном направлении.

Оценочные расчеты проводились для радионуклида  $^{137}\text{Cs}$  как основного дозообразующего радионуклида; определялись мгновенная концентрация  $^{137}\text{Cs}$ , интегральная концентрация в приземном слое атмосферы  $^{137}\text{Cs}$  и выпадения радионуклида  $^{137}\text{Cs}$ .

В результате оценочного расчета была получена картина распространения радионуклида  $^{137}\text{Cs}$  в атмосфере в период пожара. Карта интегральной концентрации в воздухе приземного слоя атмосферы и выпадения  $^{137}\text{Cs}$  за период с 29.06.2015 по 05.07.2015 представлена на рис. 4.

По результатам расчетов оказалось, что прогнозируемое (расчетное) радиоактивное загрязнение весьма незначительно: максимальное значение выпадений  $^{137}\text{Cs}$  в Киеве составило 2,18 Бк/м<sup>2</sup>, т. е. на несколько порядков меньше уже существующих уровней загрязнения территории Украины [4]. Максимальное значение эффективной дозы на границе зоны отчуждения за расчетный период составило 6,06 нЗв, что также на несколько порядков меньше доз от естественного фонового излучения. Отличия в профилях изолиний интегральных концентраций и выпадений обусловлены наличием осадков в определенный период времени.

Следует отметить, что наибольшая неопределенность в расчетах связана с коэффициентом перехода в воздух содержащейся в почве и растительности активности. Как и в работе [5], этот коэффициент принимался равным 0,045, что по мнению авторов является достаточно консервативным предположением.

**Модельные расчеты с помощью расчетного кода HotSpot.** В качестве исходных данных для расчетов с помощью расчетного кода HotSpot были приняты те же исходные данные, что и для JRODOS; суммарная активность выбросов  $^{137}\text{Cs}$  —  $4.85+11$  Бк, высота пламени — 0 м, радиус выброса (Release radius) — 643 м, тепловыделение (heat emission) —  $5,5 \cdot 10^{10}$  ккал/ч. Поскольку метеоусловия принимаются постоянными, выбирались консервативные погодные условия: средняя скорость ветра — 6 м/с, направление ветра — 270°, соответствующая этой скорости ветра категория устойчивости атмосферы — D, максимальное расчетное расстояние распространения выброса — 100 км,

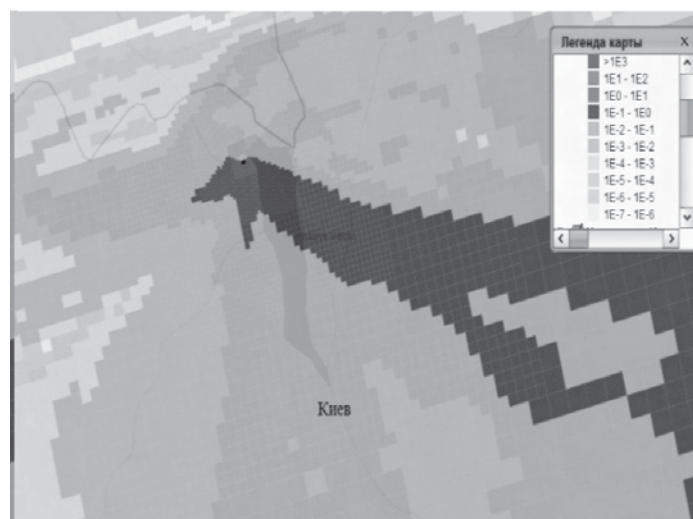
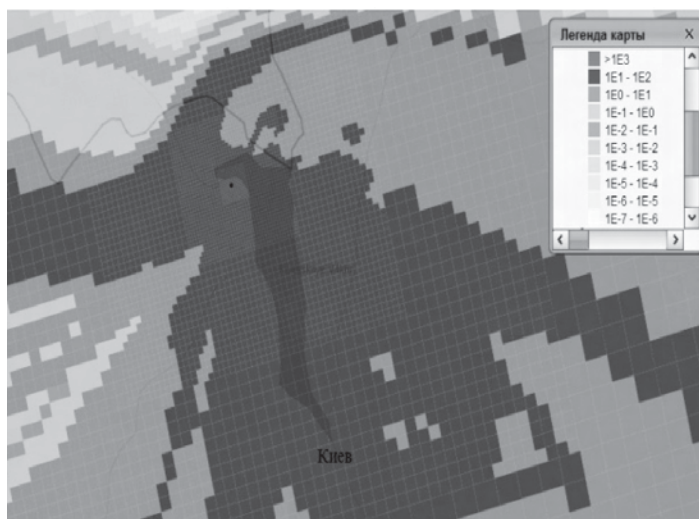


Рис. 4. Карты интегральной концентрации (Бк с/м<sup>3</sup>) и выпадений (Бк/м<sup>2</sup>)  $^{137}\text{Cs}$  с 29.06.2015 по 05.07.2015 по данным системы JRODOS

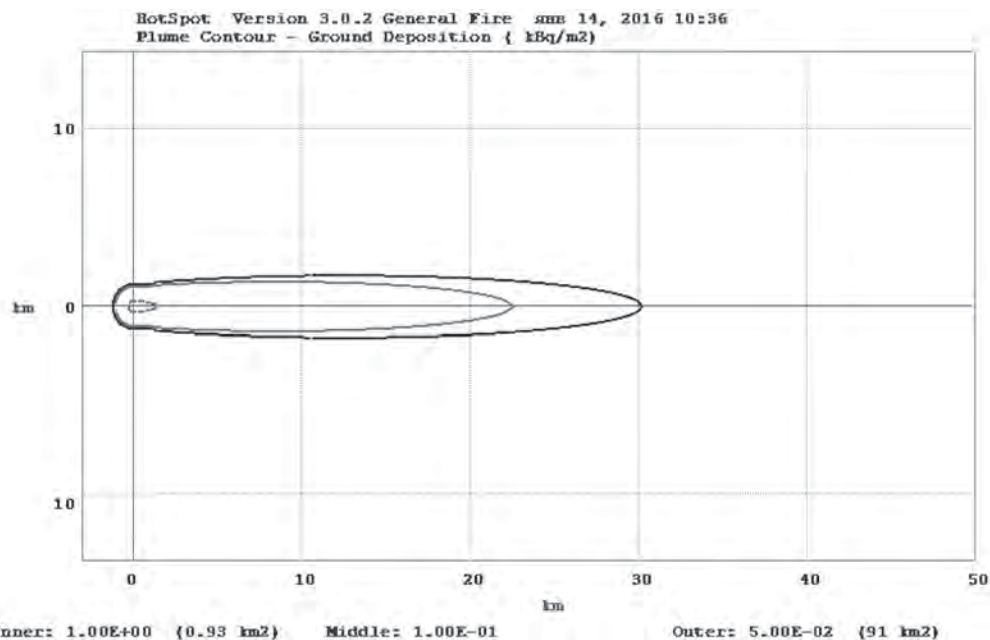


Рис. 5. Результаты расчета выпадений  $^{137}\text{Cs}$  на близких расстояниях о места пожара в зоне отчуждения 29.06.2015—05.07.2015, выполненного с помощью кода Hotspot

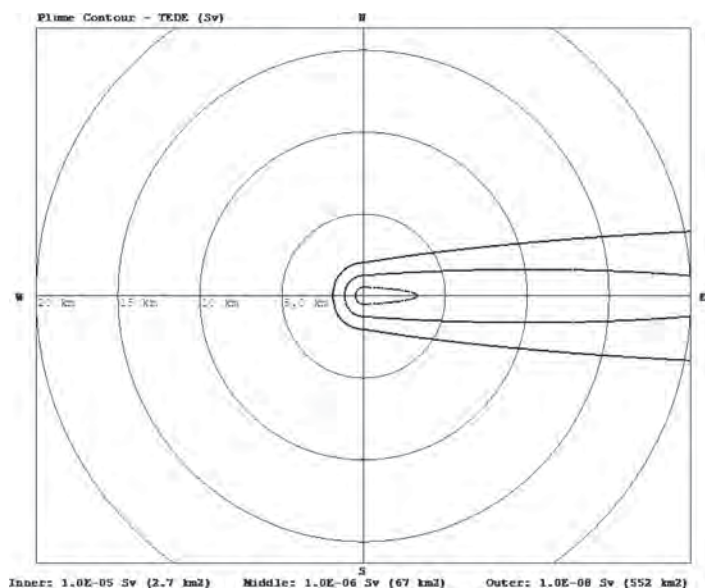


Рис. 6. Результаты расчета годовой эффективной дозы облучения на близких расстояниях от  $^{137}\text{Cs}$  вследствие пожара в зоне отчуждения 29.06.2015—05.07.2015, выполненного с помощью кода Hotspot

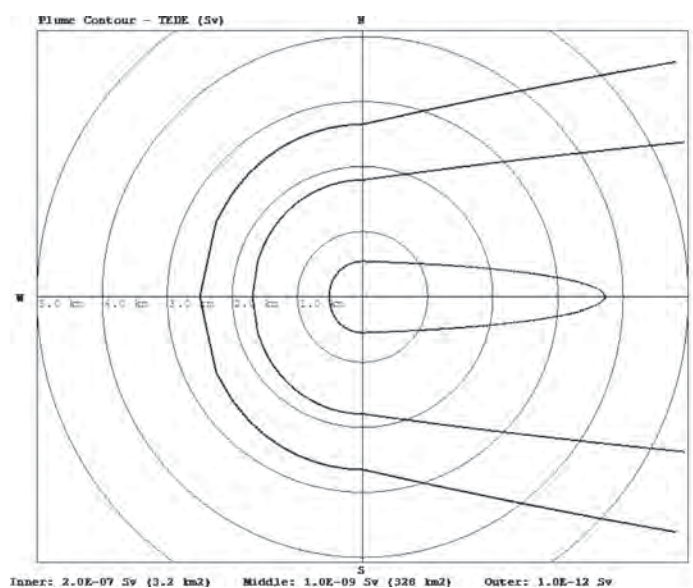


Рис. 7. Результаты расчета эффективной дозы облучения от  $^{137}\text{Cs}$ , полученной в результате тушения пожара в зоне отчуждения 29.06.2015—05.07.2015, выполненного с помощью кода Hotspot

скорость осаждения — 0,89 см/с. Результаты расчета радиологических последствий пожара в зоне отчуждения Чернобыльской АЭС с помощью кода Hotspot показаны на рис. 5 и 6.

Согласно результатам расчетов, на близких к месту пожара расстояниях (до 20 км от места пожара) выпадения  $^{137}\text{Cs}$  не превышали 1 кБк/м<sup>2</sup>. Это означает, что угроза радиационного воздействия, превышающего допустимые уровни, в случае проживания населения в местах, непосредственно примыкающих к местам потенциальных пожаров, отсутствует.

Также отсутствует угроза радиационного воздействия, превышающего допустимые уровни, для персонала, привлекаемого к тушению пожара (рис. 7).

#### Данные фактических измерений радиационных последствий от пожара в лесхозе «Чернобыльская Пуца»

Фактические данные о радиационной обстановке в зоне пожара и на территориях возможного влияния получены прямыми измерениями радиационных параметров: радиационный фон в зоне отчуждения контролировался при помощи автоматизированной системы контроля радиационной обстановки (АСКРО) измерительного комплекса радиационно-экологического мониторинга и радиационно-дозиметрического контроля «Экоцентр» в непрерывном режиме на 39 пунктах. Эти данные круглосуточно поступали в диспетчерский центр каждые 30 мин, а в условиях чрезвычайных

ситуаций — через каждые 2 мин. Информация о радиационной обстановке в зоне отчуждения в режиме реального времени доступна на сайте «Экоцентра» [6].

Персонал Государственного специализированного предприятия «Чернобыльский спецкомбинат», в структуру которого входит «Экоцентр», обследовал территорию района пожаров. 30.06.2015 мобильная группа «Экоцентра» провела радиационную разведку по маршруту Корогод — Дубрава — Ковшиловка — Полесское — Лубянка — Старая Красница. Существенного повышения мощности экспозиционной дозы гамма-излучения и плотности потока бета-частиц не было выявлено. Вместе с тем, в пробе воздуха, отобранной непосредственно в районе пожара, на окраине населенного пункта Полесское, содержание  $^{137}\text{Cs}$  составляло  $2,5 \cdot 10^{-3}$  Бк/м<sup>3</sup>, что на порядок превышает контрольный уровень, установленный гигиеническими нормативами «Основные контрольные уровни, уровни освобождения и уровни действия относительно радиоактивного загрязнения объектов зоны отчуждения и зоны безусловного (обязательного) отселения» для бывших населенных пунктов — мест пребывания отдельных контингентов персонала.

По данным АСКРО, средние значения мощности эквивалентной дозы (МЭД) в районе пожара на 08:00 01.07.2015 составляли:

Пункт контроля АСКРО	МЭД, нЗв/ч	Контрольные уровни, нЗв/ч
Иловница	169	380
Буряковка	3232	7500
ПЗРВ Буряковка	511	1100
Вектор	128	270
Чистоголовка	1004	2300
Ст. Красница	598	1250
Буда	2163	4300

По сообщениям Государственной службы по чрезвычайным ситуациям Украины, на 30.06.2015 было выявлено шесть очагов пожаров разного типа. Расстояние от мест загораний в юго-западной части зоны отчуждения до г. Чернобыль — 20 км, до Чернобыльской АЭС — 23 км, до ПЗРВ «Буряковка» и «Вектор» — 10 км, до южной границы зоны отчуждения — 5...10 км.

Мощность экспозиционной дозы в воздухе и над поверхностью грунта в районе метеостанции «Чернобыль» и на постах в Киеве измерялась Центральной геофизической обсерваторией. Согласно полученным данным, мощность экспозиционной дозы в воздухе и над поверхностью грунта на постах контроля в Киеве на протяжении 29.06.2015—05.07.2015 не отличалась от фоновых значений и находилась в пределах 8—12 мкР/ч [7].

После сообщений о первом пожаре с помощью мобильной радиологической лаборатории RanidSoni был осуществлен объезд Киева с целью выявления возможных мест с аномальными показателями радиационной обстановки. Результаты измерений мощности дозы и удельной активности воздуха показали отсутствие каких-либо аномалий.

## Выводы

По данным проведенных оценок можно утверждать следующее:

1. Хотя в результате пожара в зоне отчуждения 29.06.2015—05.07.2015 в Киеве и произошло незначительное

повышение концентрации  $^{137}\text{Cs}$ , подобные изменения влияют на уровень радиационного фона в пределах погрешности измерений и с большим запасом не приводят к заметным дозовым нагрузкам ни внутри, ни за пределами зоны отчуждения.

2. Дополнительные выпадения  $^{137}\text{Cs}$  за пределами зоны отчуждения в результате пожара были на несколько порядков меньше уже существующих уровней загрязнения территории Украины, сформированных после аварии на Чернобыльской АЭС.

3. Необходимость проводить какие-либо специальные мероприятия по радиационной защите и в очаге пожара, и в пределах границы зоны отчуждения, и в самом Киеве отсутствовала; речь могла идти только о профилактических мероприятиях по защите от вредных для здоровья нерadiационных факторов.

## Список использованной литературы

1. <http://tsn.ua/ukrayina/u-chornobilskiy-zoni-vinikla-masshtabna-pozhezha-447408.html>, <http://rian.com.ua/incidents/20150708/370178467.html>
2. <http://tsn.ua/ukrayina/u-chornobilskiy-zoni-vinikla-masshtabna-pozhezha-447408.html>, <http://rian.com.ua/incidents/20150708/370178467.html>
3. <http://www.mining-enc.ru/t/torf/>
4. <http://chornobyl.in.ua/karta-radionulid-ukraine.html>
5. Прогноз радиационной обстановки во время пожара в Чернобыльской зоне отчуждения с использованием системы JRODOS / И. В. Ковалец, А. Н. Романенко, С. Н. Анулич, Е. А. Евдин. [Электронный ресурс]. — Режим доступа : [http://conf.atsukr.org.ua/conf/art\\_collection.jsp?conf\\_id=24&LANG=RU](http://conf.atsukr.org.ua/conf/art_collection.jsp?conf_id=24&LANG=RU)
6. <http://srp.ecocentre.mns.gov.ua/MEDO-PS/index.php>
7. <http://www.cgo.kiev.ua>

## References

1. <http://tsn.ua/ukrayina/u-chornobilskiy-zoni-vinikla-masshtabna-pozhezha-447408.html>, <http://rian.com.ua/incidents/20150708/370178467.html>
2. <http://tsn.ua/ukrayina/u-chornobilskiy-zoni-vinikla-masshtabna-pozhezha-447408.html>, <http://rian.com.ua/incidents/20150708/370178467.html>
3. <http://www.mining-enc.ru/t/torf/>
4. <http://chornobyl.in.ua/karta-radionulid-ukraine.html>
5. Kovalets, I.V., Romanenko, A.N., Anulich, S.N., Yevdin, Ye.A. "Prognosis of Radiation Situation during Fire in the Chornodul Exclusion Zone Using JRODOS System" [Prognoz radiatsionnoi obstanovki vo vremia pozhara v Chernobylskoi zone otchuzhdeniia s ispozovaniem sistemy JRODOS], available at: [http://conf.atsukr.org.ua/conf/art\\_collection.jsp?conf\\_id=24&LANG=RU](http://conf.atsukr.org.ua/conf/art_collection.jsp?conf_id=24&LANG=RU) (Rus)
6. <http://srp.ecocentre.mns.gov.ua/MEDO-PS/index.php>
7. <http://www.cgo.kiev.ua>

Получено 18.01.2015.