

А.В. Солодянкин, М.А. Выгодин, А.З. Прокудин

## **ШАХТНЫЕ ИССЛЕДОВАНИЯ ГЕОМЕХАНИЧЕСКИХ ПРОЦЕССОВ ПРИ ПРОВЕДЕНИИ ПРОТЯЖЕННЫХ ВЫРАБОТОК В СЛОЖНЫХ ГОРНО-ГЕОЛОГИЧЕСКИХ УСЛОВИЯХ ПСП «ШАХТА ИМ. ГЕРОЕВ КОСМОСА»**

*Представлены методика и результаты шахтных исследований деформационных процессов, протекающих в окрестности одиночной горной выработки, не подверженной влиянию очистных работ. Получены зависимости смещений приконтурных пород для рассматриваемых горно-геологических условий.*

---

### **ШАХТНІ ДОСЛІДЖЕННЯ ГЕОМЕХАНІЧНИХ ПРОЦЕСІВ ПРИ ПРОВЕДЕННІ ПРОТЯЖНИХ ВИРОБОК У СКЛАДНИХ ГІРНИЧО-ГЕОЛОГІЧНИХ УМОВАХ ВСП «ШАХТА ІМ. ГЕРОЇВ КОСМОСУ»**

*Наведено методику та результати шахтних досліджень деформаційних процесів, що відбуваються навколо одиночної гірничої виробки, поза зоною впливу очистних робіт. Отримано залежності зміщень приконтурних порід для розглянутих гірничо-геологічних умов.*

---

### **MINE RESEARCH OF GEOMECHANICAL PROCESSES DURING EXTENDED WORKINGS IN COMPLICATED GEOLOGICAL CONDITIONS OF THE SSC "MINE NAMED AFTER GEROIV KOSMOSU"**

*Methodology and results of mining research of deformation processes occurring around a single mine working not exposed coal-face works are given. Dependencies of the contour rock displacements for consideration geological conditions are obtained.*

---

#### **ВВЕДЕНИЕ**

Для повышения энергоэффективности и энергонезависимости Украины, предусмотренной программой развития угольной промышленности на период до 2030 года, уровень добычи угля на шахтах Западного Донбасса будет расти. Учитывая, что легкодоступные залежи угля уже практически отработаны, извлечение угля будет происходить на более глубоких горизонтах и в худших горно-геологических

условиях, которые и в настоящее время нельзя назвать благоприятными. Учитывая данное обстоятельство практически все шахты Западного Донбасса относятся к категориям больших глубин [1]. Исходя из выше изложенного, для дальнейшей нормальной работы угольных предприятий, необходимо усовершенствовать существующие, или разработать новые мероприятия, направленные на надежное и эффективное выполнение всех операций технологического цикла. Одним из приоритет-

ных направлений повышения производительности ведения горных работ является совершенствование технологий проведения, крепления и поддержания протяженных выработок.

Горно-геологические условия Западного Донбасса характеризуются наличием слабых, неустойчивых вмещающих пород, склонных к размоканию, с последующей потерей несущей способности [2]. Анализ применяемых в рассматриваемых условиях крепей показывает, что традиционная арочная крепь не в полной мере справляется с проявлением горного давления. В связи с этим возникает необходимость применения дополнительных мер по укреплению породного массива и повышению работоспособности крепи. Наиболее эффективными из таковых являются мероприятия, направленные на использование несущей способности приконтурного массива вмещающих пород за счет его упрочнения или обеспечения плотного контакта крепи с породным массивом, и реализуются в виде рамно-анкерных крепей, крепи АНТ (арка, набрызгбетон, тампонаж), рукавов Булл-флекс, тампонажа закрепного пространства. При их применении в качестве несущего элемента используется закрепленный анкерами или вяжущими веществами приконтурный массив, тем самым предупреждается его разрушение и снижаются смещения контура.

В настоящее время на шахтах Западного Донбасса при проведении протяженных горных выработок в качестве основного типа крепи используют арочную, с железобетонной (ж/б) затяжкой и последующим тампонажем закрепного пространства (ТЗП). Технология возведения такого типа комбинированной крепи получила широкое распространение еще в 70-х годах и изучена. На данный момент ситуация несколько изменилась. Помимо ухудшения горно-геологических условий современная проходческая техника с высоким уровнем механизации позволяет достигать значительных темпов проходки, в то время как технология ТЗП не претерпела изменений,

и большой объем операций в ней выполняется вручную. Следовательно, необходимо пересмотреть и определить оптимальные технологические параметры рассматриваемого типа комбинированной крепи для получения наибольшей эффективности ее применения.

## РЕЗУЛЬТАТЫ ИССЛЕДОВАНИЙ

В качестве яркого примера рассмотрим применение технологии ТЗП при строительстве 2-го западного магистрального откаточного квершлага гор. 370 шахты им. Героев Космоса ПАО «ДТЭК Павлоград-уголь». При креплении данной выработки применялась крепь КШПУ-17,7 с последующим тампонажем. Сущность проблемы, возникшей при проведении данной выработки, заключается в следующем. В качестве опалубки при ТЗП используются межрамные ж/б затяжки. Для герметизации щелей между рамами и затяжкой, а также между смежными затяжками использовался пикотаж цементным раствором. Данная операция выполняется вручную и является длительным и трудоемким процессом, что приводит к значительному отставанию от проходческого забоя. В рассматриваемой технологии это чревато деформациями затяжки и элементов крепи (рис. 1), что в дальнейшем усложняет, а в некоторых местах делает невозможным, проведение пикотажа без перекрепления выработки. Было предложено механизировать данную операцию с помощью торкретирования [3]. Благодаря этому внедрению была достигнута значительная скорость проведения пикотажа, сопоставимая со скоростью проходки, что позволяет проводить тампонаж в непосредственной близости от проходческого комплекса.

Однако для обоснованного определения отставания ТЗП от линии забоя были выполнены натурные исследования, направленные на изучение закономерностей деформации и смещений приконтурных пород.



Рис. 1. Деформация межрамных затяжек

Выработка проводилась в аргиллитах с прочностью на одноосное сжатие  $R_c = 20$  МПа, коэффициентом структурного ослаб-

ления  $k_c = 0,3$ , и объемной плотностью  $\gamma = 2600$  кг/м<sup>3</sup>. Комплексный показатель условий разработки для данной выработки  $\theta = R_c k_c / \gamma H$  составляет 0,62, что свидетельствует о наличии горно-геологических условий, характерных для категории больших глубин. Участки заложения замерных станций были закреплены, согласно паспорту крепления, без каких либо дефектов крепи, а сами замерные станции устанавливались в забое.

Каждая замерная станция состояла из двух типов замерных пунктов – контурного и глубинного. Их конструкция приведена на рис. 2.

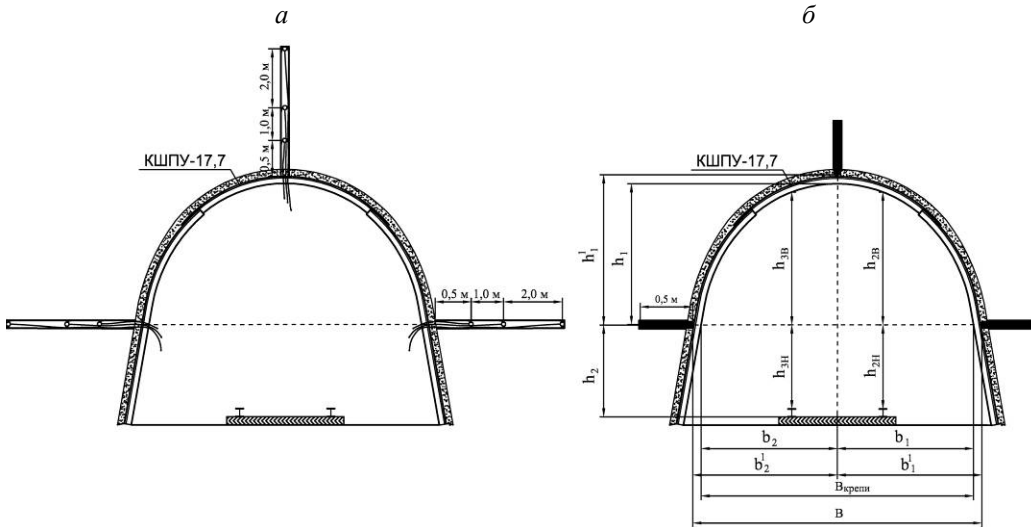


Рис. 2. Схемы замерных пунктов: а – глубинный; б – контурный

Контурный замерный пункт представляет собой три контурных репера: два из которых расположены в противоположных бортах выработки на высоте 1,4 – 1,6 м от почвы и один в кровле по ее вертикальной оси. Контурный репер представляет собой шпур диаметром 32 мм и длиной 0,5 м, в котором при помощи деревянной пробки закрепляется металлический крючок, вы-

ходящий в выработку, необходимый для удобства фиксации шнуров отвеса и условного замерного горизонта.

Для устройства глубинного замерного пункта производилось бурение шпуров диаметром 32 мм и длиной около 2 м в бортах и кровле выработки. Затем на якорном репере закреплялся трос, а сам репер с помощью специального досыльника уста-

навливался на глубине 2, 1, и 0,5 м. На конце троса, который выходил в выработку, закреплялась бирка с информацией о глубине его заложения. По окончании установки производился первый замер. Для этого измерялась разница между концом троса от глубинного репера, заложенного на максимальной глубине, положение которого считается неизменным, и концами тросов от остальных реперов. Несмотря на небольшую глубину заложения глубинных реперов, полученные данные позволяют оценить процесс формирования зоны неупругих деформаций (ЗНД) в пределах

призабойного участка выработки.

Параллельно со снятием показаний с контурных и глубинных замерных пунктов производились замеры ширины и высоты выработки в этих сечениях, по которым можно судить о процессе деформирования контура после проведения ТЗП. Всего было оборудовано 3 замерные станции, состоящие каждая из 2-х пунктов. Измерения производились со средней периодичностью 7 дней. Их результаты, для замерной станции №1, приведены в виде графиков на рис. 3 и 4.

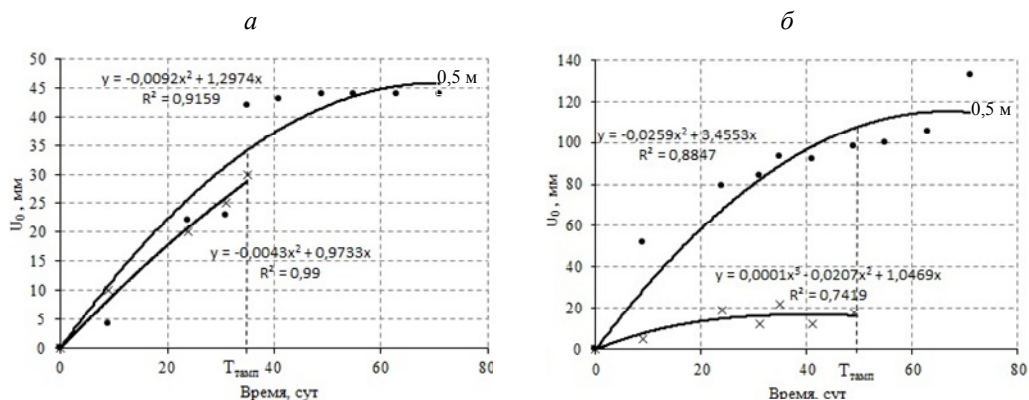


Рис. 3. Зависимость смещения ( $U_0$ ) во времени пород, расположенных на глубине 0,5 и 1 м от контура: а – бортов; б – кровли выработки

Как видно из графиков, наиболее интенсивные смещения происходят в первые 15 – 20 суток после проведения выработки, затем идет вторая фаза активных перемещений (15 – 45 суток), и после проведения тампонажа их величина значительно уменьшается.

В целом по всем замерным станциям изменения ширины выработки на текущий момент наблюдений составили 25 – 55 мм, конвергенция контура кровли выработки – 30 – 80 мм, почвы – 180 – 360 мм.

Значительные величины смещений в почве можно объяснить отсутствием замкнутого свода либо моделью деформи-

рования пород контура, предложенной М.А. Выгодиным. Согласно ей, смещения пород контура выработки зависят от устойчивости пород кровли [4], и даже при небольших их смещениях происходит значительное поднятие пород почвы, что и показали натурные эксперименты.

Для предотвращения данного явления необходимо непосредственно в проходческом забое предупредить смещения кровли. Этого можно добиться с помощью дополнительных анкеров, устанавливаемых в кровлю выработки одновременно с арочной крепью.

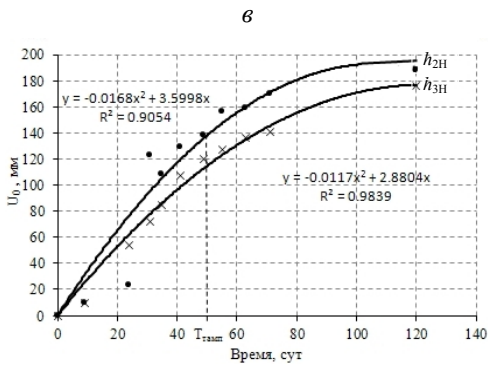
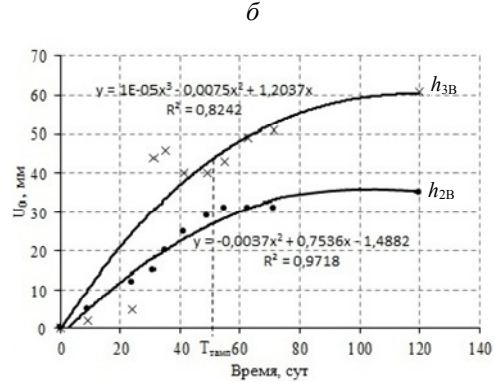
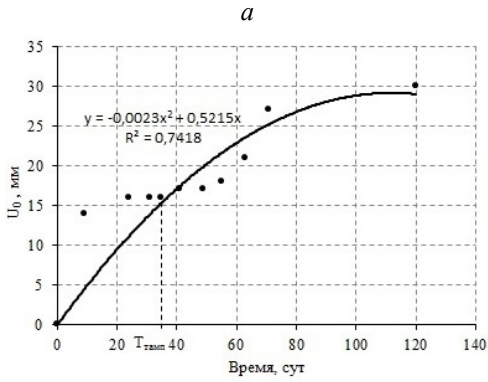


Рис. 4. Зависимость смещения контура во времени для: а – ширины; б – кровли; в – почвы выработки

## ВЫВОДЫ

Предложенная механизированная чеканка позволяет достигать скоростей проведения ТЗП, соизмеримых с темпами проходки, и позволяет проводить его на наиболее приемлемом расстоянии от забоя. Результаты, полученные в ходе исследования, позволяют утверждать, что для предотвращения асимметрических нагрузок на крепь, перекоса и, как следствие, неправильность работы крепи, такое расстояние составляет 45 – 60 м, с учетом средней производитель-

ности проходческой техники 3 м/сут. Однако даже при таком отставании величина поднятия почвы является значительной. Основываясь на известную модель процесса формирования зон разрушений, предложено применять дополнительное анкерное крепление пород кровли совместно с арочной крепью для предупреждения этого явления.

Полученные данные натуральных измерений будут использованы при расчете вышеупомянутой комбинированной крепи с помощью численного моделирования.



## СПИСОК ЛИТЕРАТУРЫ

1. Солодянкин А.В. Оценка геомеханических условий поддержания протяженных выработок шахт ОАО «Пав-

лоградуголь» / А.В. Солодянкин, А.В. Мартовицкий, В.В. Панченко // Разработка рудных месторождений. – 2011. – Вып. 94. – С. 109 – 113.

2. Рева С.Н. Исследование свойств и трещиноватость боковых пород, как основы для выбора рациональных крепей шахт Западного Донбасса: автореф. дисс. на соискание учен. степени канд. техн. наук: спец. 05.15.04 «Шахтное и подземное строительство» / С.Н. Рева. – Д., 1971. – 18 с.

3. Совершенствование технологии тампонажа закрепного пространства в сложных горно-геологических условиях Западного Донбасса / А.В. Солодянкин, М.А. Выгодин, В.В. Коробченко [и др.] // Розробка родовищ: щорічний наук.-техн. зб. – Д.: ЛізуновПрес, 2014. – С. 171 – 178.

4. Выгодин М.А. Обоснование параметров армопородных грузонесущих конструкций на базе рамно-анкерных крепей и технология их сооружения в выработках шахт Западного Донбасса: автореф. дисс. на

соискание учен. степени канд. техн. наук: спец. 05.15.04 «Шахтное и подземное строительство» / М.А. Выгодин. – Д., 1990. – 17 с.

## ОБ АВТОРАХ

Солодянкин Александр Викторович – д.т.н., профессор кафедры строительства, геотехники и геомеханики Национального горного университета.

Выгодин Михаил Александрович – к.т.н., доцент кафедры строительства, геотехники и геомеханики Национального горного университета.

Прокудин Александр Зотикович – аспирант кафедры строительства, геотехники и геомеханики Национального горного университета.