

М.Н. Кононенко, М.В. Петлёваный

НАПРЯЖЕННО-ДЕФОРМИРОВАННОЕ СОСТОЯНИЕ МАССИВА ГОРНЫХ ПОРОД И ЗАКЛАДКИ ВОКРУГ КАМЕР ВТОРОЙ ОЧЕРЕДИ ОТРАБОТКИ

Выполнены аналитические исследования напряженно-деформированного состояния массива горных пород вокруг камер второй очереди отработки с помощью термодинамического метода. Получены эмпирические уравнения зависимостей радиальных напряжений от расстояния до камер второй очереди отработки. Установлены области разрушающих деформаций и их размеры в массиве закладки, окружающем очистные камеры второй очереди отработки этажа 840 – 940 м.

НАПРУЖЕНО-ДЕФОРМОВАНІЙ СТАН МАСИВУ ГІРСЬКИХ ПОРІД І ЗАКЛАДКИ НАВКОЛО КАМЕР ДРУГОЇ ЧЕРГИ ВІДПРАЦЮВАННЯ

Виконані аналітичні дослідження напружено-деформованого стану масиву гірських порід навколо камер другої черги відпрацювання за допомогою термодинамічного методу. Отримано емпіричні рівняння залежностей радіальних напружень від відстані до камер другої черги відпрацювання. Встановлено області руйнівних деформацій та їх розміри в масиві закладки, навколо очисних камер другої черги відпрацювання поверху 840 – 940 м.

STRESS-STRAIN STATE OF ROCK MASSIF AND BACKFILL AROUND CHAMBERS OF SECOND STAGE MINING

The analyzes of stress-strain state of rock mass around the chambers of the second stage mining with using thermodynamic method are performed. The empirical equation dependencies of radial stresses on the distance from chambers of second stage mining are received. The regions of destructive deformations and their dimension in filling massif chamber surrounding the second stage of mining floor 840 – 940 m are established.

ВВЕДЕНИЕ

Богатые гематито-маргитовые руды Южно-Белозерского месторождения, на базе которого работает ЗАО «Запорожский железорудный комбинат» (ЗАО «ЗЖРК»), отрабатываются поэтажно-камерной системой разработки с отбойкой руды глубокими скважинами и с последующим заполнением выработанного пространства твердеющими смесями. Прочность рудно-

го массива колеблется от 30 до 120 МПа и характеризуется низкой и средней устойчивостью. Мощность залежи изменяется с севера на юг от 15 до 120 м. Угол падения залежи составляет в среднем 70°. Разубоживание руды по системе разработки составляет 2 – 5%, потери достигают 8%.

Разубоживание руды закладочным материалом на разных стадиях отработки запасов различное. При отработке первоочередных камер руда разубоживается только

за счет пород висячего или лежащего боков залежи, а при отработке междукамерных целиков в руду вовлекается еще и закладочный материал. Так, в условиях ЗАО «ЗЖРК» разубоживание руды в этаже 640 – 740 м при отработке камер первой очереди со стороны висячего бока составляет 2,6%, со стороны лежащего бока 0,9%, тогда как разубоживание междукамерных целиков, сосредоточенных в окружении закладочного массива (с не менее двумя контактами), составляет 4,5%. Снижение содержания железа в добываемой руде только на 1% и соответственно увеличения кремнезема так же на 1% приводит к увеличению расходов кокса на 2,5 – 3% и снижению производительности доменных печей на 3 – 3,5%, а также к ухудшению технико-экономических показателей работы предприятия в целом [1].

В связи с этим возникает необходимости изучения геомеханических причин повышенного разубоживания руды закладочным материалом при отработке междукамерных целиков (вторая очередь), что является важной научно-практической задачей для горнорудной промышленности.

АНАЛИЗ ПОСЛЕДНИХ ДОСТИЖЕНИЙ И ПУБЛИКАЦИЙ

Наиболее близкими к поставленной проблеме являются труды ученых Московского государственного горного университета [2], которые изучали формирование закладочного массива разной прочности. Исследованиям подвергались различные виды закладки выработанного пространства и распределение напряжений вокруг заложённых камер для этих видов закладки на окружающий горный массив. Однако в литературных источниках недостаточно освещена информация по влиянию самой отработки камер на напряженно-деформированное состояние (НДС) закладочного массива, находящегося на контакте с камерным запасом. Анализ указанных результатов указывает на отсутствие реко-

мендаций по ведению закладочных работ в зоне влияния напряженно-деформированного состояния на искусственные целики – отработанные и заложённые камеры.

Целью выполняемых исследований является изучение напряженно-деформированного состояния массива горных пород и закладки, окружающем камеры второй очереди отработки. Основными задачами аналитического моделирования стали исследование полей напряжений вокруг камер и выявление закономерностей изменения радиальных напряжений в массиве закладки, окружающем камеры.

ИЗЛОЖЕНИЕ ОСНОВНОЙ ЧАСТИ

Для исследования НДС массивов горных пород и закладки вокруг камер второй очереди отработки выполняли выбор аналитического метода исследования. Анализ теоретических методов исследования позволил подобрать наиболее целесообразный метод – термодинамический [3], который дает наиболее высокую сходимость (85 – 90%) расчетных и непосредственно измеренных деформаций.

В качестве примера можно рассмотреть формирование полей напряжений в массиве вокруг камеры второй очереди отработки, которая в свою очередь является среднестатистической очистной камерой этажа 840 – 940 м. Для моделирования принимали камеру с усредненными геотехническими условиями (глубина размещения очистной камеры $H = 890$ м, угол падения залежи $\alpha = 67^\circ$ горизонтальная мощность отработываемой залежи $m = 90$ м, прочность горных пород висячего бока на одноосное сжатие $\sigma_{с.ж} = 120$ МПа, прочность горных пород лежащего бока на одноосное сжатие $\sigma_{с.ж} = 90$ МПа, прочность закладки на одноосное сжатие $\sigma_{с.ж} = 55$ МПа).

Массив зоны разгрузки, окружающий очистную камеру, характеризуется основными областями концентрации напряжений. Их формирование прослеживается в

породах лежачего бока, в массиве руды и закладки. Данные концентрации напряжений являются областями расширения. В породах лежачего бока и в массиве закладки области расширения частично «обволакивают» очистную камеру (рис. 1).

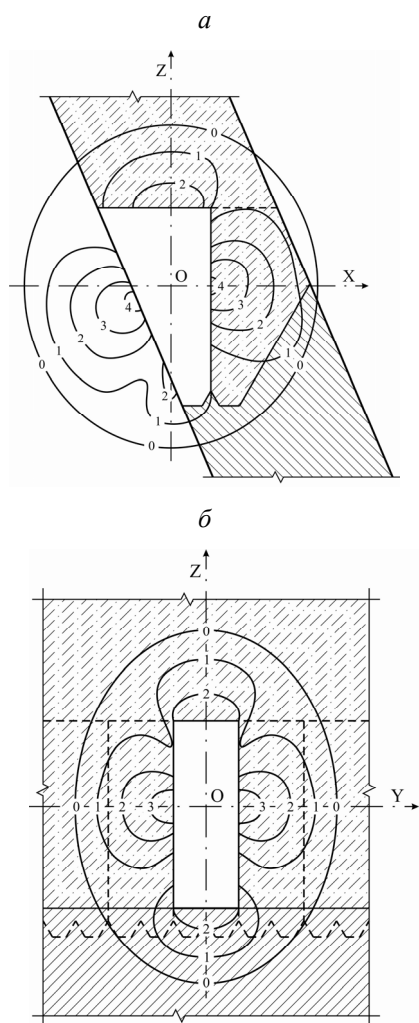


Рис. 1. Изолинии радиальных напряжений σ_r в массиве, окружающем очистную камеру второй очереди отработки в плоскостях XOX (а) и ZOY (б), МПа

Рассмотрим основные области концентрации напряжений, которые располагаются в породах лежачего бока, в массиве руды

и закладки. Во всех областях действуют растягивающие напряжения, которые изменяются по линейным зависимостям. Значения напряжений в массиве возрастают от границы зоны разгрузки в направлении обнажения массива камерой. Область растягивающих напряжений расположена в породах лежачего бока в центре камеры (рис. 1, а). Ее размеры составляют 46 м. Величина максимального растягивающего напряжения составляет 4,3 МПа или порядка 1,2 μH . Форма изолиний – эллипсоидная. Область растягивающих напряжений расположена в породах лежачего бока и рудном массиве непосредственно в днище камеры (рис. 1, а). Ее размеры составляют 23 м. Величина максимального растягивающего напряжения 2,7 МПа или порядка 1,12 μH . Форма изолиний – эллипсоидная. Область растягивающих напряжений расположена в массиве закладки камеры первой очереди отработки (рис. 1, а). Ее размеры составляют 45 м. Величина максимального растягивающего напряжения 4,2 МПа или порядка 1,2 μH . Форма изолиний – эллипсоидная. Область растягивающих напряжений расположена в массиве закладки в кровле камеры (рис. 1, а). Ее размеры составляют 28 м. Величина максимального растягивающего напряжения 2,7 МПа или порядка 1,12 μH . Форма изолиний – эллипсоидная. Область растягивающих напряжений расположена в породах лежачего бока непосредственно в днище камеры (рис. 1, б). Ее размеры составляют 23 м. Величина максимального растягивающего напряжения составляет 2,7 МПа или порядка 1,12 μH . Форма изолиний – эллипсоидная, примыкающая к углам камеры. Области растягивающих напряжений расположены с боков камеры в массиве закладки камер второй очереди отработки (рис. 1, б). Их размеры составляют 35 м. Величина максимального растягивающего напряжения 3,7 МПа или порядка 1,16 μH . Форма изолиний – эллипсоидная. Область растягивающих напряже-

ний расположена в массиве закладки в кровле камеры (рис. 1, б). Ее размеры составляют 28 м. Величина максимального растягивающего напряжения 2,7 МПа или порядка 1,12 \mathcal{H} . Форма изолиний – эллипсовая.

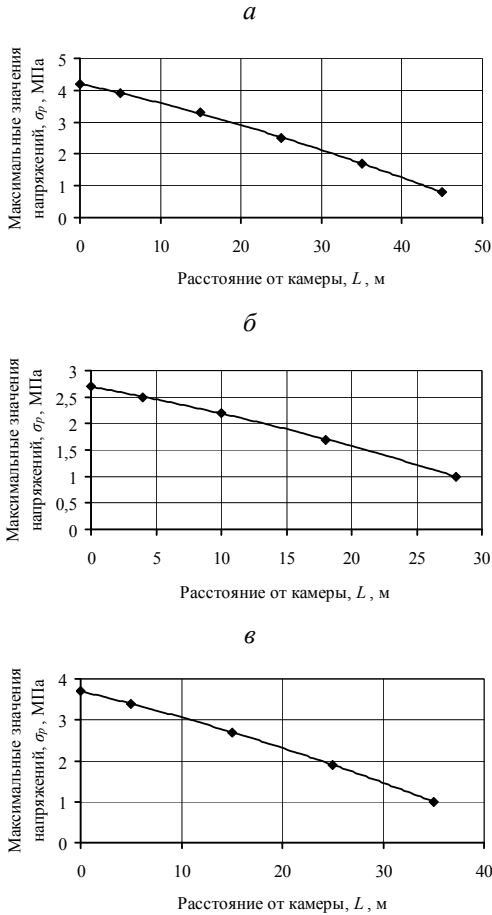


Рис. 2. Максимальные радиальные напряжения σ_p в массиве закладки камер первой очереди отработки (а), кровле камеры (б) и боках камеры (в)

Общую картину НДС массива закладки с увеличением расстояния от очистных камер второй очереди отработки можно наблюдать по изменению максимальных радиальных напряжений (рис. 2). Выполненный анализ значений напряженности по-

зволил установить, что камеры второй очереди отработки влияют на массив закладки в 1,1 – 1,5 раза больше, чем на руду и породы лежащего бока.

Выполнив аппроксимацию максимальных значений при помощи программы Microsoft Excel, получены эмпирические уравнения зависимостей радиальных напряжений от расстояния до камер второй очереди отработки L.

Для массива закладки, окружающей камеру второй очереди отработки, эмпирические зависимости имеют вид:

– максимальные растягивающие напряжения в массиве закладки камер первой очереди отработки

$$\sigma_p = 4,2 - 0,0004 \cdot L^2 - 0,056 \cdot L, \text{ МПа,}$$

при $R^2 = 0,9997$, (1)

где R – достоверность аппроксимации;

– максимальные растягивающие напряжения в массиве закладки в кровле камеры второй очереди отработки

$$\sigma_p = 2,7 - 0,0006 \cdot L^2 - 0,045 \cdot L, \text{ МПа,}$$

при $R^2 = 0,9999$, (2)

– максимальные растягивающие напряжения в массиве закладки в боках камеры второй очереди отработки

$$\sigma_p = 3,7 - 0,0005 \cdot L^2 - 0,059 \cdot L, \text{ МПа,}$$

при $R^2 = 0,9999$. (3)

Исследование НДС состояния вмещающего камеры массива горных пород и закладки позволило выявить закономерности развития полей напряжений в массиве зоны разгрузки камер второй очереди отработки; определить зависимости изменения уровня напряженности в основных областях зоны разгрузки очистных камер на массив закладки; установить, что изменение тангенциальных напряжений τ_p аналогично радиальным σ_p при меньших значениях напряжений. Помимо этого, выявлены квадратичные зависимости изме-

нения напряжений в массиве закладки с увеличением расстояния от камеры. Поэтому при определении степени влияния на устойчивость массива закладки необходим точный учет распространения НДС камерами второй очереди обработки.

Физико-механические свойства руды, пород и закладки, вмещающих камеры второй очереди обработки, представлены в довольно широких пределах. Прочность руд колеблется от 60 до 80 МПа, а вмещающих пород – от 80 до 140 МПа, закладки – 55 МПа. Объемная масса руд изменяется от 0,39 до 0,4 МН/м³ и вмещающих пород – от 0,21 до 0,29 МН/м³. Приведенные выше результаты исследований получены без учета деформационных свойств массива закладки, вмещающих камеру. Это связано с тем, что изменение

прочности массива незначительно влияло на изменение полей напряжений. Расчеты показывают, что прочность горных пород оказывает существенное влияние на деформацию вмещающего камеру массива горных пород. Разрушающая деформация происходит в местах, где реальные напряжения, возникающие в массиве зоны разгрузки, превышают предельно допустимые на растяжение или сдвиг. Разницу между действующими и предельными напряжениями отражает коэффициент запаса прочности n . В качестве примера можно рассмотреть формирование областей разрушающих деформаций массива закладки, окружающего очистные камеры второй очереди обработки этажа 840 – 940 м (рис. 3).

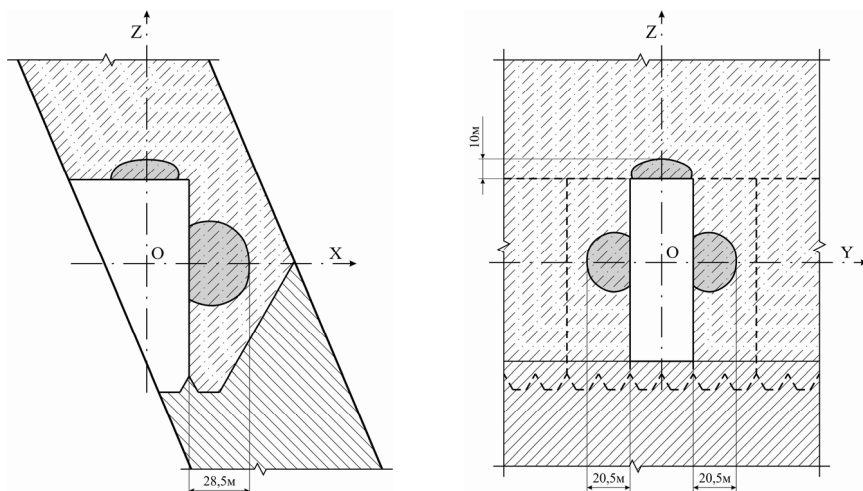


Рис. 3. Области возможных разрушающих деформаций в закладочном массиве

Из рис. 3 наглядно видно, что области деформации вмещающего массива камер приобретают вытянутую форму, напоминающую эллипс и расположены в массиве закладки камеры первой очереди обработки, в кровле и боках камеры.

На высоте 2/3 камеры в массиве закладки камеры первой очереди обработки область деформаций распространяется от

очистной камеры в сторону пород висячего бока на расстояние до 28,5 м. Ширина этой области деформаций колеблется в пределах 35 – 40 м. В кровле камеры в массиве закладки камеры вышележащего этажа область деформаций распространяется на высоту до 10 м. Ширина этой области составляет 27 – 32 м. В боках камеры в массиве закладки камер второй очереди обра-

ботки область деформаций распространяется на расстояние до 20,5 м. Ширина этой области изменяется от 23 до 28 м.

Установленные области разрушающих деформаций позволяют сделать вывод о том, что зоны возможных вывалов сосредоточены в кровле камеры (днище ранее заложённых камер этажа 740 – 840 м) и на высоте 2/3 камеры первой очереди отработки, граничащей с обрабатываемым камерным запасом. Следует отметить, что разрушение кровли камеры более вероятно, и вызвано наряду с воздействием растягивающих напряжений действием гравитационных сил.

Устойчивость закладочного массива снижается при воздействии растягивающих напряжений. Как показывают исследования, максимальная величина растягивающих напряжений, действующих вглубь закладочного массива камеры первой очереди, составляет 4,2 МПа. Прочность твердеющей закладки на растяжение составляет $(0,06 - 0,1) \sigma_{сж}$. При превышении значений растягивающих напряжений над пределом прочности закладки на растяжение искусственный массив разрушается. При отработке запасов руд этажа 840 – 940 м заполнение камер будет производиться закладочной смесью из доменного гранулированного шлака (20%), отходов флюсового производства (39%), породы (23%), воды (18%), что обеспечивает прочность закладки в возрасте 6 месяцев 7 – 8 МПа. Закладочный массив данного состава приравнивается к устойчивости горного массива $f = 5$ по шкале проф. М.М. Протодьяконова и соответствует прочности на сжатие 55 МПа. Как показали исследования, в зоне влияния камеры второй очереди кровля и закладочный массив камеры первой очереди отработки на высоте 2/3 камеры условию прочности не соответствуют. Повышение устойчивости закладоч-

ного массива может быть достигнуто путем возведения упрочняющих слоев в зонах его разрушения и формирования разупрочного закладочного массива. Полученные научные результаты лягут в основу разработки дальнейших рекомендаций по формированию закладочного массива при влиянии отработки камер второй очереди.

ВЫВОДЫ

1. Разработана расчетная схема моделирования термодинамических процессов в массиве горных пород и закладки вокруг вторичных камер этажа 840 – 940 м. В результате исследования получены эмпирические уравнения зависимостей распределения радиальных напряжений от вторичных камер вглубь закладочного массива первичной камеры.

2. Выявлено, что основные области концентрации напряжений располагаются в породах лежачего бока, в массиве руды и закладки. Форма изолиний – эллипсоидная. Анализ значений напряженности, позволил установить, что вторичные камеры влияют на массив закладки в 1,1 – 1,5 раза больше, чем на руду и породы лежачего бока.

3. Установлено, что формирование областей разрушающих деформаций происходит только в массиве закладки, окружающего вторичную камеру. Массив горных пород лежачего бока и руды находятся в устойчивом состоянии.

4. Установлено, что на высоте 2/3 первичной камеры массив закладки не соответствует условию прочности и склонен к разрушению. Из этого следует, что при возведении закладочного массива первичной камеры необходимо возводить упрочненный слой твердеющей закладки для противодействия повышенным растягивающим напряжениям и достижению устойчивости закладочного массива.



СПИСОК ЛИТЕРАТУРЫ

1. Куликов В.В. Повышение эффективности использования природных ресурсов Кривбасса: дис. ... д-ра техн. наук: 05.15.02 / Куликов В.В. – Москва, 1963. – 478 с.

2. Хайрутдинов М.М. Формирование разнопрочных закладочных массивов при разработке месторождений полезных ископаемых / М.М. Хайрутдинов, Г.А. Карасёв // ГИАБ. – 2008. – № 3. – С. 276 – 283.

3. Лавриненко В.Ф. Физические процессы в массиве пород при нарушении равновесия / В.Ф. Лавриненко, В.И. Лысак // Изв. ВУЗов. Горный журнал. – 1993. – № 1. – С. 1 – 6.

ОБ АВТОРАХ

Кононенко Максим Николаевич – к.т.н., доцент кафедры подземной разработки месторождений Национального горного университета.

Петлёванный Михаил Владимирович – к.т.н., ассистент кафедры подземной разработки месторождений Национального горного университета.