

В.И. Бузило, Т.С. Савельева, Д.В. Савельев

## ОСНОВНЫЕ ЗАКОНОМЕРНОСТИ ФОРМИРОВАНИЯ ПОЛЯ НАПРЯЖЕНИЙ ВОКРУГ КАМЕР БОЛЬШИХ РАЗМЕРОВ

*Исследованы общие закономерности формирования поля напряжений вокруг камер большой длины. Приведены результаты исследований напряжения в кровле камер в зависимости от пролета, ширины целиков и формы свода. Установлена зависимость высоты свода от глубины работ и свойств породы.*

---

### ОСНОВНІ ЗАКОНОМІРНОСТІ ФОРМУВАННЯ ПОЛЯ НАПРУЖЕНЬ НАВКОЛО КАМЕР ВЕЛИКИХ РОЗМІРІВ

*Досліджені загальні закономірності формування поля напружень навколо камер великої довжини. Приведені результати досліджень напруження в покрівлі камер залежно від прольоту, ширини ціликів і форми склепіння. Встановлена залежність висоти склепіння від глибини робіт і властивостей породи.*

---

### BASIC REGULARITIES OF STRESS FIELD FORMATION AROUND GREAT SIZES CHAMBERS

*Basic regularities of forming stress field around the chambers of great lengths are studied. Results of stress researches in chamber roof depending on the span, pillar width and arch shape are given. Dependence of arch height on the depth of operations and rock properties is determined.*

В процессе ведения горных работ и образования подземных выработок происходит изменение напряженно-деформированного состояния пород. Для выбора размеров камер, отвечающих условиям длительной прочности, необходимо знать влияние их на напряженно-деформированное состояние пород и характер распределения напряжений в наиболее опасных местах: в кровле и целиках.

В кровле камер, которые создают при разработке месторождений камерно-столбовой системой, возникают растягивающие напряжения. Оценку прочности кровли камер обычно производят по величине именно этих напряжений, так как

сжимающие на контуре кровли приближаются к нулю и не могут явиться причиной разрушения конструкции. Концентрацию касательных напряжений в углах сечения снижают путем закругления углов.

Изучение растягивающих напряжений в кровле камер является важной задачей, так как позволяет рассчитать на прочность пролеты камер и, следовательно, сделать горные работы безопасными и эффективными. Для исследования напряжений применен метод конечных элементов [1, 2]. Рассмотрены две схемы данной задачи. Задача решена для весомой полуплоскости, то есть в центре каждого конечного элемента приложена сила, равная весу этого

элемента, а также для невесомой полуплоскости. Рассчитаны напряжения для серии камер и целиков. Для расчетов были приняты следующие размеры: ширина целиков – 6 м, высота камер – 10 м, пролет камер: от 4 до 50 м. Объемный вес пород кровли равен  $2,4 \cdot 10^4$  н/м<sup>3</sup>, коэффициент Пуассона – 0,25, расстояние от поверхности до кровли горизонтального пласта составляет 70 м. Характерные эпюры напряжений  $\sigma_x$ ,  $\sigma_y$  для весоной полуплоскости показаны на рис. 1. Хорошо прослеживается переход сжимающих напряжений в растягивающие.

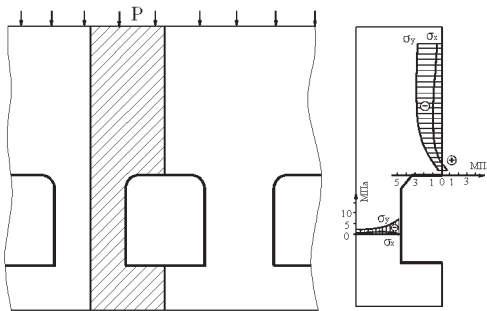


Рис. 1. Расчетная схема и эпюры напряжений при исследовании влияния пролета камеры на напряжения в центре кровли

Полученные решения сопоставлены с решениями подобной задачи аналитическими методами теории упругости для пластинки, ослабленной отверстием при различном отношении сторон без указания абсолютных размеров. Напряжения рассматривались в виде коэффициентов концентрации. Поэтому все результаты решений для различных пролетов камер по трем расчетным схемам рассматривались в виде коэффициентов концентрации (рис. 2).

Заметим, что каждое из этих решений в отдельности вызывает возражения. Так решение для одиночной камеры (кривая 1) нельзя без достаточных обоснований распространять на периодическую задачу с серией камер и целиков. Решение для не-

весомой среды (кривая 2), казалось именно в этом случае, может дать результат, отличный от такого же решения, но для весоной среды (кривая 3).

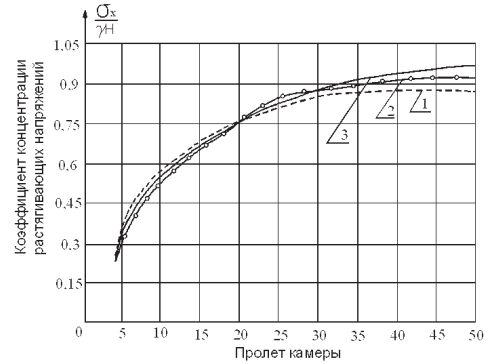


Рис. 2. Зависимость растягивающих напряжений в кровле камер от величины пролета

Прежде всего, необходимо отметить, что три решения дают общую закономерность совершенно одинаковую. В отдельных точках значения отличаются не более чем на 10-12%. Такой разброс данных лежит в пределах точности подобных расчетов.

Существенный интерес представляет обстоятельство, что напряжения в центре пролета растут значительно по мере увеличения пролета только до размера 25-30 м, а дальше они увеличиваются слабо.

Пользуясь графиком, можно рассчитать на прочность пролет камер с плоской кровлей. Нужно иметь в виду, что такой расчет справедлив только при плоской кровле. Придание кровле сводообразной формы уменьшает величину растягивающих напряжений и в этом случае пользоваться графиком нельзя.

По результатам расчета получена зависимость запаса прочности в плоской кровле камер от величины пролета:

$$n = \frac{\sigma_{рас.}}{(I^{0,2} - 1) \rho H},$$

где  $\sigma_{рас.}$  – разрушающее напряжение на

растяжение, Па;

$l$  – пролет камеры, м;

$\gamma$  – объемный вес пород, н/м<sup>3</sup>;

$H$  – глубина от поверхности до кровли, м.

Решение задач по определению размеров целиков и пролетов камер, отвечающих условиям прочности, можно значительно упростить, если разбить эту задачу на две части. Первоначально можно определить пролет камер как одиночной, а затем рассчитать на прочность междукамерные целики. В действительности задача является периодической и напряжения в кровле камер зависят от ширины целиков. Упростить решение можно в том случае, если окажется, что при соотношениях, встречающихся в горнорудной практике, ширина целиков слабо влияет на напряжения в кровле камер.

Зависимость величины растягивающих напряжений в кровле камер от ширины целиков установлена путем решения серии задач методом конечных элементов. Расчетная схема представлена невесомой пластиной, ослабленной рядом прямоугольных отверстий. Напряжения в кровле определены для камер с шириной целиков  $b = 1, 3, 5, 8, 10$  и  $12$  м.

На рис. 3 показана расчетная схема, удовлетворяющая условию периодичности задачи и эпюры напряжений для трех вариантов.

Результаты для всех вариантов исследований, представленные в таблице значений напряжений  $\sigma_x$ , позволяют судить о влиянии ширины целиков на напряжения в центре пролета камеры.

Оказалось, что ширина целиков  $b$  оказывает влияние на напряжения в кровле камер только в том случае, если целик существенно меньше пролета камер  $a$ .

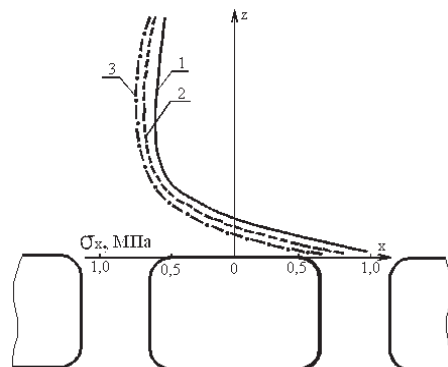


Рис. 3. Влияние ширины целиков на напряжения в кровле камер: 1 – ширина целиков 1 м; 2 – ширина целиков 5 м; 3 – ширина целиков 12 м

Это влияние сказывается только в том случае, когда  $b/a < 0,6$ . В практике рудников отношение  $b/a < 0,4$  не встречается. При таком отношении напряжения в кровле серии камер на 12-15% больше, чем у одиночной камеры. Эта величина лежит в пределах точности подобных расчетов. Следовательно, в расчетах на прочность пролетов серии камер можно пользоваться данными о напряжениях, возникающих в кровле одиночной камеры, находящейся в аналогичных условиях. Можно, конечно, в эти расчеты внести поправку в соответствии с данными табл. 1, если отношение  $b/a$ , близко к 0,4 или меньше этой величины.

РАСТЯГИВАЮЩИЕ НАПРЯЖЕНИЯ  $\sigma_x$  В КРОВЛЕ КАМЕР

Таблица 1

Ширина целиков, м	1	3	5	8	10	12
Пролет камеры, м	8	8	8	8	8	8
Напряжения $\sigma_x$ в центре пролета камеры, $10^4$ Па	92,7	83,3	73,5	73,0	72,5	72,0
Напряжения $\sigma_x$ , %	100	90	79,2	78,7	78,2	77,7
Отношение ширины целика к пролету камеры	0,13	0,38	0,63	1,0	1,25	1,5

Для условий железорудного месторождения проведены исследования на прочность кровли камер обогатительной фабрики для выбора формы кровли, отвечающей условиям длительной прочности. Для

выбора формы кровли, при которой напряжения в ней будут минимальными, решены три задачи. Результаты расчетов напряжений для всех вариантов показаны на рис. 4.

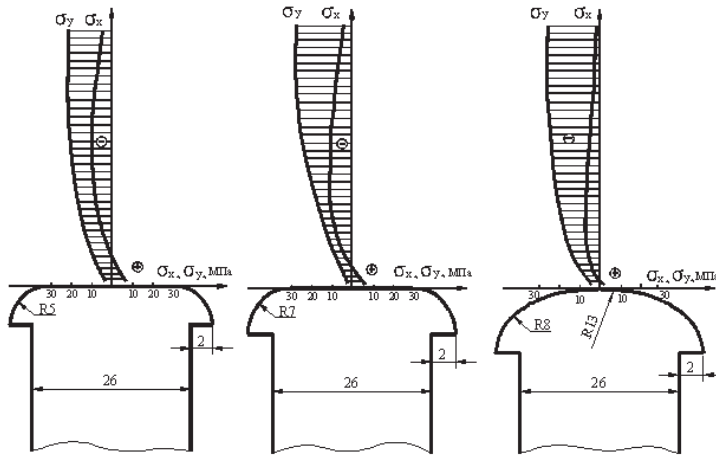


Рис. 4. Влияние высоты и формы свода на напряжения в кровле камер

**Вариант I.** Кровля камер плоская, радиус закругления углов составляет 5 м. Растягивающие напряжения в центре пролета равны 8,53 МПа. Разрушающее напряжение на растяжение для руды 13,4 МПа. Следовательно, запас прочности равен 1,57.

**Вариант II.** Для увеличения прочности кровли радиус закругления углов принят 7 м. Растягивающее напряжение в центре пролета равно 8,43 МПа. Следовательно, запас прочности равен 1,59. Такой результат близок к полученному в предыдущем варианте. Следовательно, увеличение радиуса закругления углов плоской кровли не уменьшает растягивающих напряжений в центре пролета. При этом снижается только концентрация касательных напряжений в углах кровли.

**Вариант III.** Кровле придана форма свода. Растягивающее напряжение в центре пролета равно 6,65 МПа. Запас прочности равен 2, что удовлетворяет условиям прочности подземных конструкций.

Следовательно, можно сделать вывод, что увеличение радиуса закругления углов плоской кровли не вносит изменений в поле напряжений в центре пролета. Значительно снизить напряжения в центре пролета камеры позволяет придание своду коробовой формы.

Выбор такой формы кровли, при которой разрушающие силы будут минимальными, является важной задачей при обосновании размеров камер, так как обеспечит безопасное ведение работ под землей и максимально возможную добычу полезного ископаемого.

Принцип определения оптимальной формы кровли заключается в отыскании такой поверхности в кровле камер, на которой разность сдвигающих и удерживающих сил будет минимальной. На каждый элементарный участок кровли (рис. 5) в выбранной системе координат действует вес призмы, который вызывает появление сил, стремящихся разрушить породы вдоль выбранного участка.

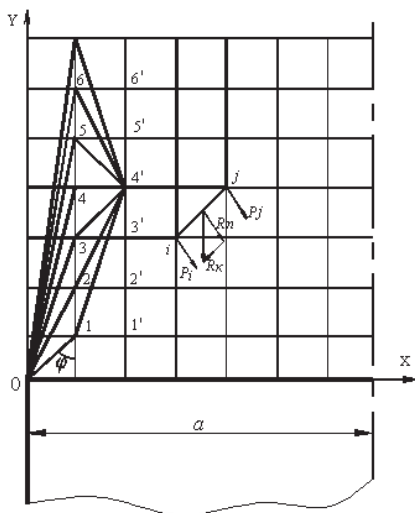


Рис. 5. Схема для определения высоты и формы свода естественного равновесия

Для определения оптимальной кривой свода необходимо найти минимум функции  $(F - R)$ , где  $F$  – удерживающие силы,  $R$  – сдвигающие силы, действующие на площадке в точках  $i$  и  $j$ . Полная сила  $R$ , действующая на площадке определяется

$$\min_{ij}(F - R) = \min_{ij} \left[ \frac{P_i + P_j}{2} \sqrt{(y_j - y_i)^2 + (a/n)^2} (\cos \varphi - f \sin \varphi) + C \sqrt{(y_j - y_i)^2 + (a/n)^2} \right],$$

где  $P_i$  и  $P_j$  – определяются через значения напряжений  $\sigma_x$ ,  $\sigma_y$ ,  $\tau_{xy}$ ;

$f$  – коэффициент внутреннего трения пород;

$C$  – удельное сцепление;

$a$  – полупролет камеры;

$n$  – число призм;

$y_i$ ,  $y_j$  – координаты начала и конца площадки.

Используя вышеизложенный метод, построены кривые свода естественного равновесия для камер, находящихся в породах

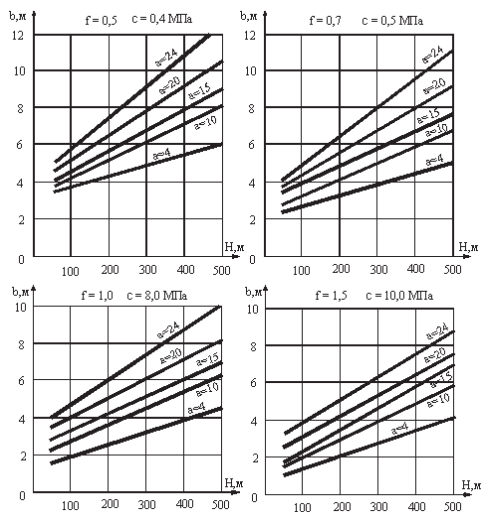


Рис. 6. Номограмма зависимости высоты свода естественного равновесия от глубины разработки, свойств породы и пролета камеры

через среднее значение напряжений действующих на площадке в точках  $i$  и  $j$ .

Алгоритм решения задачи основывается на использовании метода динамического программирования [3] для отыскания минимума функции:

с объемным весом  $2,3 \cdot 10^4$  н/м<sup>3</sup>, модулем упругости  $2 \cdot 10^9$  Па, коэффициентом Пуассона 0,25. Глубина разработки менялась от 70 до 500 м. Напряжения рассчитывались методом потенциала [4].

По полученным результатам построена номограмма изменения высоты свода от глубины разработки, свойств породы и пролета камеры (рис. 6). Номограмма дает возможность, зная глубину разработки и пролет камеры, определить высоту свода и, тем самым, задавать оптимальную форму кровли камеры.

Ранее предполагалось, что за пределами этого свода породы не испытывают изменений и влияние выработки не сказывается. Породы внутри свода постепенно разрушаются. При этом высота свода определяется через величину пролета выработки и свойства породы и не зависит от расстояния выработки до земной поверхности. Несвершенство теории обнаружилось с переходом на большие глубины и большие сечения выработок. Полученные зависимости позволяют определять высоту свода естественного равновесия в зависимости от глубины работ, для выработок большого сечения и с учетом неоднородности пород, т.е. более полно учитываются реальные условия в породах, окружающих выработку.

## ВЫВОДЫ

При исследовании напряжений вокруг камер большой длины установлено, что напряжения в кровле растут по мере увеличения пролета до 20-25 м. При дальнейшем увеличении пролета напряжения остаются почти неизменными. Ширина целиков оказывает влияние на напряжения в кровле камер только в том случае, когда отношение ширины целиков к пролету меньше 0,6.

Установлено, что напряжения в кровле камер зависят от формы свода и наименьшие напряжения получены при коробовой форме. Получены зависимости размеров и формы свода естественного равновесия для выработок большого сечения от глубины работ и свойств породы.



## СПИСОК ЛИТЕРАТУРЫ

1. Zienkiewicz, O.C., Taylor, R.L. *Finite Element Method. Volume 1. The Basis.* Butterworth Heinemann. – London, 2000. – 712 pp.
2. Zienkiewicz, O.C., Taylor, R.L. *Finite Element Method. Volume 2. Solid Mechanics.* Butterworth Heinemann. – London, 2000. – 480 pp.
3. Беллман, Р. *Динамическое программирование и современная теория управления [Текст]* / Р. Беллман, Р. Калаба. – М.: Наука, 1969. – 117 с.
4. Верюжский, Ю.В. *Численные методы потенциала в некоторых задачах прикладной механики [Текст]* / Ю.В. Верюжский. – К.: Вища школа, 1978. – 182 с.

## ОБ АВТОРАХ

Бузило Владимир Иванович – д.т.н., профессор кафедры подземной разработки месторождений, декан Горного факультета Национального горного университета.

Савельева Тамара Степановна – к.т.н., доцент кафедры основ конструирования механизмов и машин Национального горного университета.

Савельев Дмитрий Владимирович – м.н.с. кафедры аэрологии и охраны труда Национального горного университета.