

Ю.М. Халимендик, А.В. Бруй, А.С. Барышников

ИССЛЕДОВАНИЕ ДЕФОРМАЦИИ ПОРОД КРОВЛИ ВЫЕМОЧНЫХ ВЫРАБОТОК

Рассмотрены методики наблюдений за деформациями кровли выработок. Предложено совместное использование геометрического нивелирования и наблюдений за смещениями глубинных реперов. Приведены результаты маркшейдерских замеров в горных выработках. Установлены закономерности деформирования кровли выработок, позволяющие обосновывать величину податливости опорного крепления.

ДОСЛІДЖЕННЯ ДЕФОРМАЦІЇ ПОРІД ПОКРІВЛІ ВИЙМКОВИХ ВИРОБОК

Розглянуто методики спостережень за деформаціями покрівлі виробок. Запропоновано спільне використання геометричного нівелювання та спостережень за зміщеннями глибинних реперів. Приведені результати маркшейдерських вимірів в гірничих виробках. Встановлені закономірності деформації покрівлі виробок, що дозволяють обґрунтовувати величину податливості відпорного кріплення.

RESEARCH OF ROOF ROCKS DEFORMATION OF EXTRACTION MINE WORKINGS

Techniques of observations over roofing deformation of gateroads are observed. Combined usage of a geometric levelling and observations over displacement of deep-seated anchors (tell-tales) is offered. Results of surveying measurements in mine workings are given. Objective laws of a gateroad roofing deformation are stated, allowing substantiating of magnitude of a support yielding.

Внедрение новых видов крепи (анкерных систем; комбинированных крепей и т.д.) сопровождается мониторингом состояния крепи и массива боковых пород [1]. Текущий мониторинг включает в себя визуальный контроль качества выполняемых работ, состояние выработки, приборный контроль нагружения анкеров и перемещение слоев пород приконтурной зоны выработки.

Наибольшую информацию о состоянии массива дают глубинные индикаторы, устройство которых основано на закреплении в шпуре на соответствующих глубинах отрезков троса с помощью якорей. Наблюдения на глубинных станциях включают в себя определение смещений якорей отно-

сительно друг друга и наиболее глубокого репера, который, как правило, принимается за исходный и считается неподвижным. Вне зоны влияния очистных работ при достаточной глубине скважины (5-7 м) такое допущение можно считать справедливым, не приводящим к большим ошибкам.

В зонах влияния очистных работ для фиксации перемещения глубинных реперов используются короткие боковые репера в виде металлических стержней длиной 150 мм. Контурные глубинные репера устанавливаются в одной плоскости и, как правило, вертикальные репера «привязаны» к горизонтальным (рис. 1) [2].

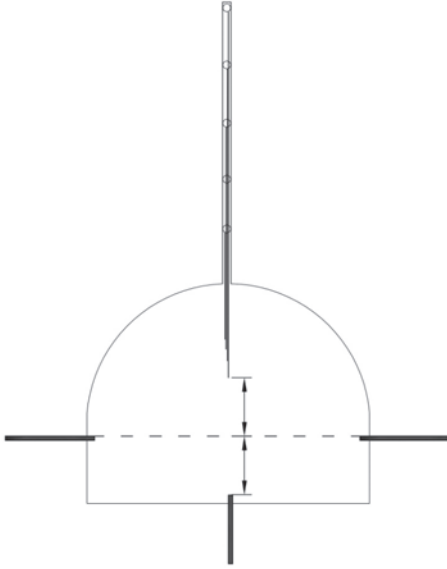


Рис. 1. Схема использования контурных и глубинных реперов

Применение такой схемы можно ожидать эффективным при неизменном положении боковых реперов. При слабых боковых породах можно наблюдать внедрение крепи в почву [3] и заволачивание слоев пород вниз (рис. 2). Изменение положения боковых реперов неизбежно приведет к снижению достоверности получаемых результатов.



Рис. 2. Состояние горного массива в бортах выработки в условиях шахты «Степная»

При приемочных испытаниях крепей рекомендуется производить нивелирование контура выработки [1]. Целью этих замеров является определение доли смещения пород приконтурной зоны выработки в общей конвергенции.

Для совершенствования способа наблюдения за смещением породных слоев вокруг выработки использовано геометрическое нивелирование глубинных реперов. В условиях шахты «Степная» в 165-м сборном штреке произведено наблюдение за деформацией горного массива при двухуровневом анкерованием кровли (длины анкеров 2,2 и 6 м) и креплении штрека арочной крепью.

Процесс формирования зоны неупругих деформаций изучался с помощью глубинных реперов, заложенных в скважине диаметром 32 мм и глубиной до 9 м, пробуренной вертикально в кровлю на каждом сечении. В каждой скважине с шагом 1,0 м установлены глубинные реперы в количестве, зависящем от длины скважины (до 9 реперов). Для определения высотного положения точек устья наблюдательной станции и глубинных реперов прокладывался прямой и обратный нивелирный ход.

Для оценки применяемой методики определения деформации пород кровли в сравнении с «классической», произведено сравнение результатов. При использовании данных только по глубинным станциям, до подхода лавы можно зафиксировать развитие деформаций на участках 0-5 м в виде расширения горного массива (рис. 3).

При использовании результатов нивелирования установлено, что с приближением очистного забоя лавы опускание репера, заложенного на глубине 9 м, на величину до 15 мм (рис. 4). Такая картина является более полной, и на ее основании можно утверждать, что в зоне влияния лавы в кровле выработки не только формируется область деформации, но и вся толща пород кровли выработки подвержена незначительному опусканию.

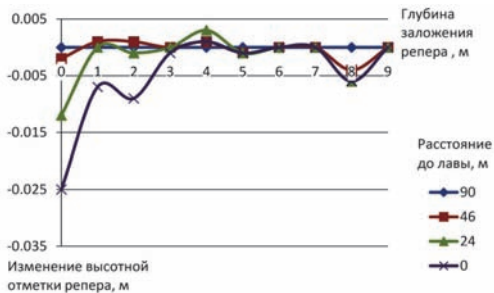


Рис. 3. Опускания глубинных реперов без использования результатов нивелирования до подхода лавы

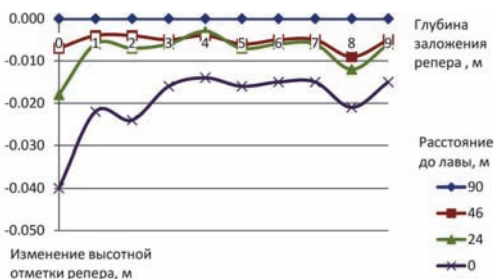


Рис. 4. Опускания глубинных реперов с использованием результатов нивелирования до подхода лавы

После прохода очистного забоя при использовании «классической» методики, после подхода лавы в кровле выработки формируется зона неупругих деформаций на высоту 6 м, далее никаких значительных смещений не зафиксировано (рис. 5).

Однако при использовании результатов нивелирования установлено равномерное опускание реперов, заложенных на глубине 6-9 м, на величину до 200 мм (рис. 6).

Из приведенного примера оценки деформации пород кровли видно, что результаты нивелирования глубинных реперов в кровле выработки дают возможность дополнительно утверждать, что толщина пород в условиях шахты «Степная» на высоте 6-9 м от кровли выработки подвержена равномерному опусканию.

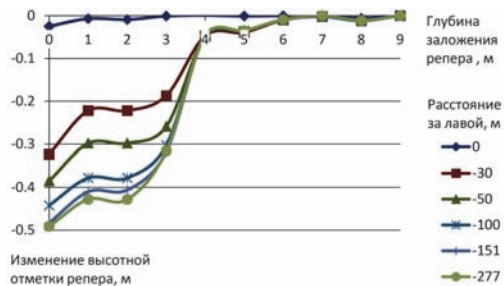


Рис. 5. Опускания глубинных реперов без использования результатов нивелирования после прохода лавы

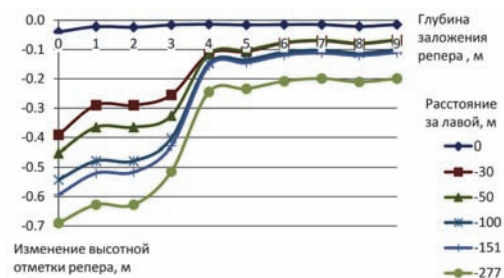


Рис. 6. Опускания глубинных реперов с использованием результатов нивелирования после прохода лавы

Значение таких исследований заключается в количественном обосновании величин податливости системы крепления в зонах влияния очистных работ.

Создавая систему крепления, которая с одной стороны обеспечивает податливость на величину опускания пород основной кровли, а с другой стороны препятствуя развитию зоны неупругих деформаций приконтурной зоны выработки можно сохранить выемочную выработку с минимальными потерями сечения.

ВЫВОДЫ

Приведенные результаты наблюдений за состоянием пород кровли выемочной выработки с использованием геометрического нивелирования позволили установить равномерно опускающуюся зону гор-

ного массива над штреком в зоне влияния очистных работ. Дальнейшее использование результатов наблюдений за глубинными реперами с геометрическим нивелиро-

ванием станет основой для проектирования систем крепления выемочных выработок с заданным отпором, обеспечивающим обоснованную величину податливости.



СПИСОК ЛИТЕРАТУРЫ

1. Булат А.Ф. Опорно-анкерне кріплення гірничих виробок вугільних шахт [Текст] / А.Ф. Булат, В.В. Виноградов. – Дніпропетровськ: ІГТМ НАН України. – 2002. – С. 372.

2. Новиков, А.О. Проверка рекомендаций по расчету параметров комбинированной крепи [Текст]: сб. науч. тр. / А.О. Новиков, И.Н. Шестопалов. – Донецк: УкрНИИМИ НАН Украины. – 2012. – № 10. – С. 250-269.

3. Курченко, Э.П. Исследование взаимодействия арочной крепи с пучащими породами почвы [Текст] / Э.П. Курченко, Б.Т. Тупиков, С.В. Макаров, В.А. Бармин // Уголь Украины. – 2008. – № 10. – С. 20-22.

ОБ АВТОРАХ

Халимендик Юрий Михайлович – д.т.н., профессор, заведующий кафедрой маркшейдерии Национального горного университета.

Бруй Анна Васильевна – к.т.н., доцент кафедры маркшейдерии Национального горного университета.

Барышников Анатолий Сергеевич – аспирант кафедры маркшейдерии Национального горного университета.