

## Анотація

Курпас В. І., Найдек В. Л.

Особенности окисного и восстановного рафинирования отходов сталеплавильных шлаков

Визначено особливості обробки сталеплавильних шлаків в окисному та відновному середовищах.

## Ключові слова

шлак, окисно-відновний потенціал, тигель, оксиди, десульфуратія, дефосфоратія

## Summary

Kurpas V., Naydek V.

Peculiarities of the redox refining of the waste steelmaking slags

The peculiarities of the processing of the steelmaking slags in redox environment are determined.

## Keywords

slag, redox potential, crucible, oxides, desulphuration, dephosphoration

Поступила 29.11.10

УДК 620.183

Ю. В. Моисеев, Н. А. Кудрявченко, С. А. Терновой

Физико-технологический институт металлов и сплавов НАН Украины, Киев

## Технические средства технологической поддержки инженера-литейщика

Описаны новые приборы оперативного неразрушающего контроля для сортировки лома, контроля структурных составляющих, качества термообработки и других задач литейного производства.

**Ключевые слова:** приборы, неразрушающий контроль, лом, структурные составляющие, качество термообработки

Профессиональная деятельность инженера-литейщика опирается на личные знания, опыт и техническую информацию, получаемую по различным каналам в процессе производственной деятельности подчиненного ему участка производства. Важнейшую информацию поставляли заводская лаборатория и служба технического контроля, пострадавшие, к сожалению, в первую очередь в недавние времена общественного переустройства. Сложная ситуация в отечественном машиностроении не способствует становлению и системному развитию литейного производства, но отдельные

попытки его восстановления с использованием остатков былых мощностей для выполнения случайных заказов наблюдаются постоянно. Утерянный потенциал квалифицированных кадров делает зачастую эти попытки технологически беспомощными, но удивительная технологическая гибкость и приспособляемость к изменчивой номенклатуре изделий позволяют возрождать пусть небольшие, но нужные и выгодные литейные производства, нуждающиеся, в первую очередь, в технологической поддержке. Объектом такой поддержки являются, прежде всего, качество производимой продукции и

технологические режимы ее изготовления, а средством для решения возникающих задач – аппаратура контроля различной сложности, стоимости и функционального назначения. Современные сенсорные датчики и элементная база электроники позволяют разрабатывать малогабаритные приборы: технологического контроля (буквально, карманного габарита); с автономным батарейным питанием; малой массы; с количественной (цифровой) или качественной (годен-брак) оценкой контролируемой характеристики, что расширяет возможность оперативных проверок и технологических оценок непосредственно на рабочих местах.

Ниже приведены сведения о некоторых из этих приборов, разработанных в Физико-технологическом институте металлов и сплавов НАН Украины (ФТИМС, Киев) и позволяющих решать такие задачи, как сортировка компонентов металлической шихты из лома по маркам сплавов; неразрушающий контроль структурного состояния и твердости литых и термообработанных деталей; контроль толщины и твердости поверхностно упрочненных слоев деталей; контроль температуры жидких металлов.

При выплавке сталей и чугунов основную долю используемого стального лома, трудно различаемого по маркам сплавов, составляют углеродистые малолегированные конструкционные стали, отличающиеся, прежде всего, содержанием углерода. В таких сталях углерод практически весь входит в состав цементита, высококоэрцитивной магнитной структурной составляющей, поэтому существует определенная зависимость между содержанием углерода в сплаве и его магнитной коэрцитивной силой. Эта зависимость положена в основу различных магнитных методов сортировки сталей по маркам сплавов, а в более широком плане – методов неразрушающей оценки структурного состояния сталей, видоизменяемого режимами литья, термической, химико-термической, термомодеформируемой и другими методами обработки деталей. Измерение коэрцитивной силы имеет ряд ограничений и трудностей, но в определенных условиях оно может быть заменено измерением остаточной локальной намагниченности в разомкнутой магнитной цепи, что существенно упрощает процедуру измерений и позволяет перейти от усредненных для изделия в целом показателей к локальным оценкам в его различных зонах, то есть дополнительно диагностировать однородность структуры и свойств, чему в последнее время уделяют повышенное внимание. Длительность одной локальной оценки не превышает 5 с. Принципиальное значение имеют точечное полюсное намагничивание выбранной зоны детали магнитным полем повышенной напряженности и последующее измерение какой-либо из составляющих вектора остаточной намагниченности в этой зоне.

На рис. 1 приведен общий вид одного из таких приборов, состоящего из электронного блока и намагничивающего устройства со встроенным в него подвижным постоянным магнитом и стационарным датчиком Холла.

Схемой прибора предусмотрено как цифровое

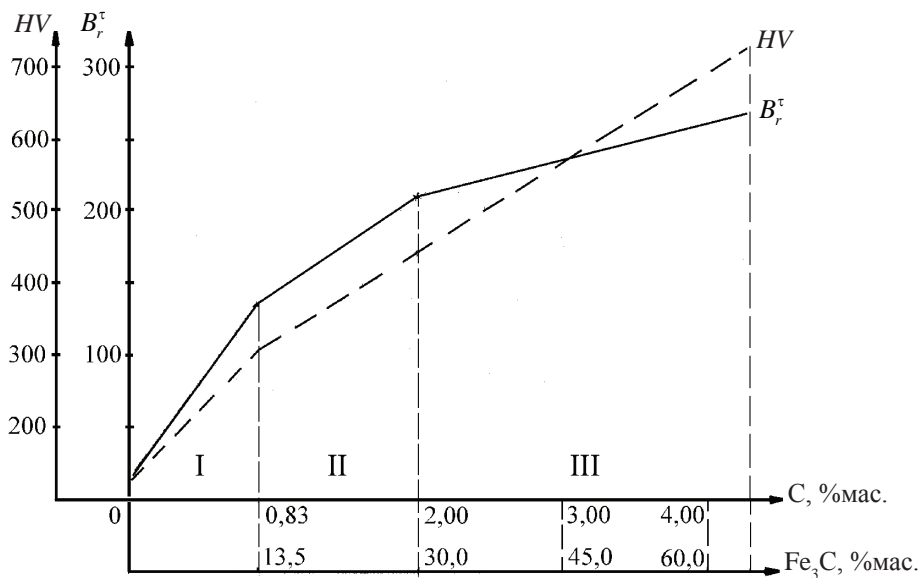
представление измеряемого абсолютного значения намагниченности на детали, так и цифровое представление отклонения намагниченности от значения, характерного для детали, выбранной за стандартную (образцовую). В последнем случае предварительно проводят измерения на этой образцовой детали с автоматическим запоминанием прибором результата измерения. С помощью ручки регулятора можно установить граничные значения допустимых отклонений (верхнее и нижнее), а при их превышении загорается соответствующий красный светодиод и звучит акустический сигнал. Знак отклонения можно интерпретировать как превышение (+) или снижение (–) контролируемого параметра.

Высвечиваемое на табло абсолютное значение остаточной намагниченности является структурной характеристикой детали и позволяет с помощью графика (рис. 2) оценить содержание углерода в сплаве и определить его марку. График действителен для нелегированных углеродистых сталей и белых чугунов. Легирование сплавов Fe-C карбидообразующими элементами и упрочняющая термическая обработка повышают коэрцитивную силу сплавов в 2-3 раза, поэтому необходима адаптация прибора к условиям производства (с предпочтительным использованием в этих случаях сравнительного метода контроля). Существенная корреляционная связь между структурным состоянием сплава и его твердостью позволяет использовать этот прибор для неразрушающего контроля твердости или забраковки деталей по этому признаку. При необходимости использования прибора с целью экспресс-контроля содержания углерода в чугунах следует иметь в виду, что прибор реагирует лишь на связанный в цементит углерод, а графит как немагнитная структурная составляющая оказывает слабое влияние на остаточную намагниченность. Поэтому пробу жидкого металла следует кристаллизировать быстро, избегая выделения графита, то есть заливать ее в холодный массивный кокиль.

Следует также иметь в виду, что в этом методе



Рис. 1. Прибор для неразрушающего контроля структуры сталей и чугунов: 1 – намагничивающее устройство; 2 – электронный блок



**Рис. 2.** Изменение показаний  $B_r^T$  прибора Irontest и твердости HV от содержания углерода C (цементита  $Fe_3C$ )

контроля (как и в любых других) имеются свои ограничения и осложняющие факторы – краевые эффекты, неконтролируемые зазоры, критические толщины и другие, требующие творческого подхода, особенно при постановке специальных металлургических и металловедческих задач.

Для контроля структурного состояния немагнитных металлов и сплавов наиболее удобным, простым и оперативным оказывается неразрушающая измерительная оценка такого структурно-чувствительного физического свойства, как электропроводность. Вихретоковый метод измерения электропроводности сплавов позволяет решать множество таких задач, как сортировка деталей по маркам сплавов; оценка степени загрязненности примесями высокоэлектропроводных марок алюминия и меди; контроль степени структурных превращений при термической обработке деталей и полуфабрикатов; контроль качества структуры деталей.

В основу вихретокового метода измерения электропроводности положено измерение параметров взаимодействия электромагнитного поля катушки генератора с полем вихревых токов, возбуждаемых в контролируемом изделии этой катушкой.

На рис. 3 приведен общий вид одного из таких вихретоковых приборов ИЭ-199, в нижней части которого расположена катушка генератора с ферритовым сердечником, контактирующим с поверхностью контролируемой детали. Прибор имеет четыре фиксированных диапазона измерения (МСм/м): 0,5-3,5 (титановые сплавы); 3,0-15,0 (магниевые и легированные медные сплавы); 10,0-35,0 (алюминиевые сплавы); 30,0-60,0 (медные сплавы и медь). В зависимости от сложности решаемых задач прибор может работать в измерительном (используют для нормированной оценки в единицах МСм/м удельной электропроводности сплавов в различных исследованиях) и двух испытательных режимах (первый используют, как правило, для сортировки

лома по маркам сплавов, а второй – для оценки отклонения структуры контролируемой детали от детали, выбранной как стандартная).

Наиболее эффективно использование такого прибора при выборе режимов термической обработки и контроля качества выполненных термических операций. Известно, что максимальной прочности или оптимальному соотношению «прочность-пластичность» должна соответствовать определенная степень распада пересыщенного твердого раствора в сплаве после закалки. На рис. 4 [1] приведена гистограмма для ряда алюминиевых сплавов, характеризующая достаточно общие закономерности изменения структурного состояния (и соответственно электропроводности) в зависимости от режима термической обработки.

Максимальную электропроводность имеют алюминиевые деформируемые сплавы в литом, закаленном и естественно состаренном состояниях, а максимальную – в состоянии полного отжига. Степень распада при искусственном старении может характеризовать параметр  $c$ , определяемый по соотношению [2]

$$c = \frac{\gamma - \gamma_0}{\gamma_{\max} - \gamma_0}, \quad (1)$$

где  $\gamma$  – электропроводность в контролируемом состоянии при искусственном старении;  $\gamma_0$  – электропроводность в состоянии закалки;  $\gamma_{\max}$  – электропроводность после полного отжига.

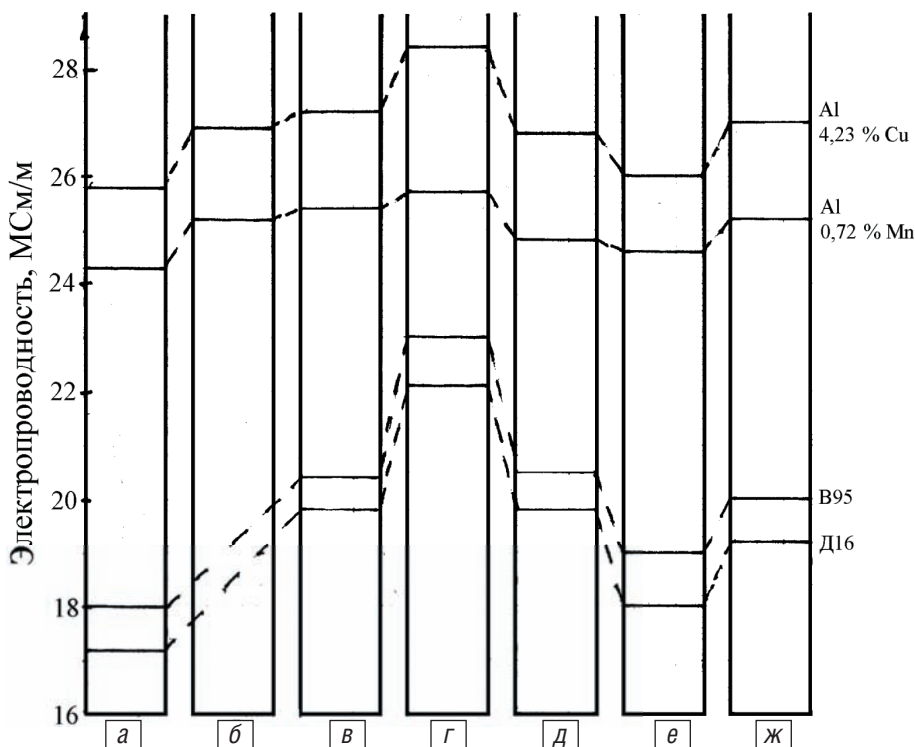


**Рис. 3.** Измеритель электропроводности цветных металлов и сплавов

Зная требуемую степень распада, можно подобрать режимы старения (по контролю электропроводности), обеспечивающие этот показатель. Важное значение имеет также возможность контроля пережога структуры по значениям электропроводности. Так, например, для высокопрочного сплава марки В95 при нагреве под закалку нельзя допускать снижения электропроводности ниже 18, но нельзя и превышать свыше 23 МСм/м, поскольку прочность (при определенном повышении пластичности) резко уменьшится.

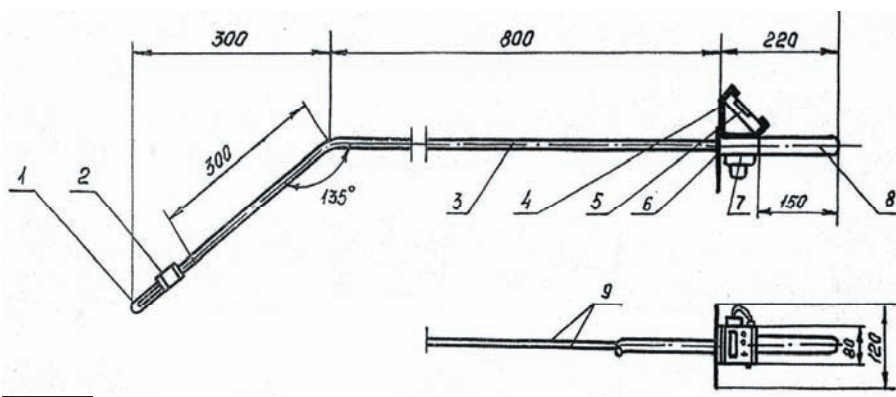
Использование прибора ИЭ-199 для сортировки лома можно проводить сравнительным методом (по стандартным образцам) или на основании широко известных в технической литературе данных об электропроводности сплавов. Такие оценки марок сплавов в ломе носят статистический характер, и их достоверность растет с увеличением объема перерабатываемого лома. Следует отметить заметное влияние температуры окружающей среды на показания вихретоковых приборов, что требует соблюдения определенных условий при измерениях.

В практике литейного производства весьма важное значение имеет оперативный контроль температуры жидких металлов. Применение вольфрамовых термопреобразователей и цифровых электронных термометров резко улучшило ситуацию с контролем температуры жидких сталей и чугунов. Непрерывно совершенствуется конструкция таких приборов благодаря прогрессу электроники и требованиям компьютеризации. Один из таких универсальных приборов, разработанных в ФТИМС НАН Украины, показан на рис. 5. Его универсальность заключается в возможности использования термопреобразователей любого типа, имеющих номинальные характеристики в соответствии с ГОСТом. Конструктивно прибор достаточно удобный в эксплуатации, имеет малые га-

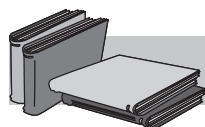


**Рис. 4.** Изменение электропроводности алюминиевых сплавов от их структурного состояния [1]: литое неомогенизированное (а); литое гомогенизированное (б); после горячего прессования (в); после отжига (г); закаленное (д); естественное старение (е); искусственное старение (ж)

бариты и массу, обеспечивает выполнение самых необходимых функций: самодиагностика работоспособности по нескольким признакам (обрыв термопары, критический разряд батареи питания, нарушение измерительной схемы); индикация типа используемой термопары; сигнализация о готовности к измерению и о его завершении; запоминание результата измерения.



**Рис. 5.** Универсальный измеритель температуры расплавленных металлов и сплавов: 1 – термопреобразователь; 2 – контактодержатель; 3 – удлинительная арматура; 4 – стойка; 5 – цифровой прибор; 6 – защитный экран; 7 – электроконтактный разъем; 8 – ручка; 9 – термокомпенсационные провода



## ЛИТЕРАТУРА

1. *Наумов М. И., Микляев П. Г.* Резистометрический неразрушающий контроль деформируемых алюминиевых сплавов. – М.: Металлургия, 1974. – 200 с.
2. *Телешев В. В.* Использование электрических свойств в областях металловедения, термической обработки и контроля качества полуфабрикатов из деформируемых алюминиевых сплавов // Технология легких сплавов. – 2001. – № 3. – С. 52-78.

## Анотація

Моїсєєв Ю. В., Кудрявченко М. О., Терновой С. А.

### Технічні засоби технологічної підтримки інженера-ливарника

Описано нові прилади оперативного неруйнівного контролю для сортування лому, контролю структурних складових, якості термообробки та інших задач ливарного виробництва.

## Ключові слова

прилади, неруйнівний контроль, лом, структурні складові, якість термообробки

## Summary

Moiseev Yu., Kudryavchenko N., Ternovoy S.

### Technical means of technological support of foundry engineer's

The new devices for nondestructive testing of metal scrap, structural components, treatment quality control and for other foundry issues are described.

## Keywords

nondestructive testing devices, scrap testing, treatment quality control, structural component check

Поступила 29.11.10

УДК 621.74.045

## В. С. Дорошенко, К. Х. Бердыев

Физико-технологический институт металлов и сплавов НАН Украины, Киев

# Современные тенденции конструирования опочной оснастки для литья по газифицируемым моделям\*

Описаны опыт конструирования опочной оснастки, снабженной средствами вакуумирования, для форм из песка без связующего при литье по газифицируемым моделям (ЛГМ) и примеры ее использования в действующих литейных цехах. Применение способа ЛГМ с вакуумированием форм в процессе модернизации литейных цехов повысит технологическую и экологическую культуру производства.

**Ключевые слова:** опока, литейный контейнер, ЛГМ, конструирование, ФТИМС НАН Украины, вакуум

По мере выхода из экономического кризиса усилилось внимание к проблемам модернизации литейного производства как основы заготовительной базы машиностроения. Среди формовочных процессов предпочтение отдается усовершенствованным видам песчано-глинистой сырой формовки и холоднотвердеющим смесям (ХТС). Объем выпуска отливок способом вакуумно-пленочной формовки (ВПФ) прогнозируется на уровне 3 %. При этом практически не уделяется внимание процессу литья по

газифицируемым моделям (ЛГМ). Многолетний опыт изготовления отливок развесом 0,1-2000 кг, постоянное совершенствование технологии ЛГМ специалистами ФТИМС НАН Украины и организация цехов с поставкой для них полного комплекта оборудования производительностью 100-5000 т отливок в год свидетельствуют о значительном неиспользуемом потенциале ЛГМ. Последние работы института по литью ЛГМ-процессом (full mold process) крупных стальных отливок массой до 6 т для ремонта МНЛЗ

\* Обзор выполнен на основании работ, проводимых под руководством проф. О. И. Шинского