



## ИЗНОСОСТОЙКАЯ ДУГОВАЯ НАПЛАВКА ПО СЛОЮ ЛЕГИРУЮЩЕЙ ШИХТЫ

В. В. ПЕРЕМИТЬКО

Днепродзержинск. гос. техн. ун-т. 51918, г. Днепродзержинск, ул. Днепростроевская, 2. E-mail: welding@dstu.dp.ua

Приведены результаты изучения структуры, твердости и относительной износостойкости поверхностных слоев деталей, восстановленных дуговой наплавкой под флюсом с добавлением порошковых материалов и наложением внешнего магнитного аксиального поля. Используя порошки карбида кремния SiC и аэросила SiO<sub>2</sub>, готовили пастообразную смесь на основе грунтовки ГФ-021, которую наносили валиками вдоль направления наплавки. При проведении экспериментов варьировали составом смеси, количеством наносимых слоев, эксцентриситетом в расположении слоев относительно оси электродной проволоки, а также индукцией внешнего магнитного поля. Исходя из полученных результатов, самая высокая твердость наплавленного металла наблюдается при  $B = 10 \dots 50$  мТл. Оптимальный шаг в наложении слоев — 4...6 мм. Твердость растет при увеличении количества наносимых слоев. Представлены регрессионные уравнения указанных зависимостей. За счет внешнего магнитного поля стало возможным уменьшение теплового воздействия на вводимые порошковые материалы без расплавления их частиц. Анализ микроструктур свидетельствует о влиянии магнитного поля на кристаллизацию. Произошло равномерное распределение частиц порошкового материала в наплавленном металле, балл зерна достиг 10...12 против исходных 6...8. Испытания на износ выявили наименьшие потери массы образцов, наплавленных с введением частиц SiO<sub>2</sub>. При этом происходит допустимая пластическая деформация и максимальное повышение твердости поверхностных слоев. Библиогр. 8, табл. 4, рис.4.

*Ключевые слова:* дуговая наплавка под флюсом, внешнее магнитное поле, порошки SiC и SiO<sub>2</sub>, смеси на основе грунтовки, анализ микроструктуры, твердость, регрессионные зависимости, износостойкость

Практика восстановительной наплавки деталей в различных отраслях промышленности предопределила множество направлений развития и совершенствования способов традиционной дуговой наплавки плавящимся электродом. В разное время предложены технологии и оборудование, позволяющие увеличить производительность наплавки, обеспечить возможность нанесения слоев в многослойных покрытиях в различных пространственных положениях и различного химического состава, в том числе композиционных [1].

При общей тенденции использования для восстановления и упрочнения деталей недефицитных и недорогих наплавочных материалов основную сложность представляет достижение высокой износостойкости восстанавливаемых контактных поверхностей. Повышение эксплуатационных характеристик наплавленного рабочего слоя обычно достигается выбором и оптимизацией химического состава электродных или присадочных наплавочных материалов и, в случае необходимости, последующей термической обработкой [1–5].

С целью увеличения срока эксплуатации деталей, работающих в условиях абразивного изнашивания, провели усовершенствование установки для автоматической дуговой наплавки под флюсом, разработали технологию наплавки по слою легирующей шихты, выполнили наплавку образцов по разработанной технологии, исследовали

микроструктуру и износостойкость наплавленных образцов.

Суть предложенных изменений заключается в том, что при наплавке на сварочную дугу накладывалось управляющее аксиальное магнитное поле, которое оказывает тормозящее действие на скорость потоков жидкого металла в ванне и уменьшает глубину проплавления основного металла [6–8]. Наложение внешнего магнитного поля также обеспечивает увеличение поперечных размеров сварочной ванны, что дает возможность наносить порошковую присадочную шихту со смещением ее расположения от оси дуги в той области сварочной ванны, где температура жидкого металла относительно невысока. Последнее важно с точки зрения недопущения полного расплавления дисперсного материала, вводимого для измельчения структуры наплавленного металла и повышения его износостойкости. В качестве дисперсных материалов использовали карбид кремния SiC и аэросил SiO<sub>2</sub> с размером частиц не более 200 мкм. Аэросил — коллоидный диоксид кремния, очень легко измельчаемый порошок, техническое название — пирогенный диоксид кремния.

Для улучшения условий внесения и повышения эффективности влияния, порошки карбида кремния и аэросила смешивали с порошком железа (Fe+SiC, Fe+SiO<sub>2</sub>). Это позволило улучшить усвоение порошков наплавленным металлом и обеспечить их более равномерную концентрацию

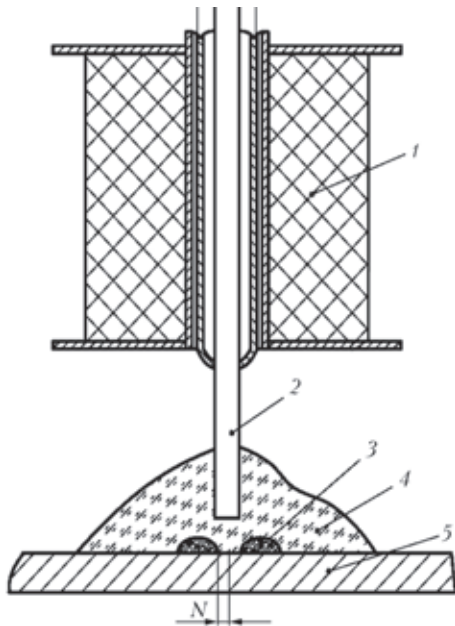


Рис. 1. Схема автоматической дуговой наплавки под флюсом по легирующей шихте, расположенной вне зоны действия дуги, с наложением на дугу магнитного поля: 1 — катушка, создающая магнитное поле; 2 — проволока; 3 — слой легирующей шихты; 4 — флюс; 5 — наплавляемый образец; N — расстояние от центра дуги до слоя легирующей шихты

по длине наплавленного валика. Для большей равномерности попадания порошкового материала в наплавляемый валик готовили пастообразную смесь на основе грунтовки ГФ-021, которую наносили вдоль линии последующей наплавки с шагом в поперечном направлении 4...10 мм (рис. 1).

Поскольку порошковые материалы отличаются параметрами (форма, насыпная масса), экспериментальным путем были определены оптимальные пропорции и расход порошков на единицу длины шва. Полученные данные сведены в табл. 1.

Наплавку образцов из стали 45 выполняли под флюсом АН-348А проволокой Св-08А диаметром 3 мм на установке типа УД-209. Режим наплавки: ток 400 А, напряжение 32...36 В, скорость подачи проволоки 160 м/ч, скорость наплавки 12...16 м/ч, шаг наплавки 6...8 мм, ток постоянный, полярность обратная. Для изучения структуры и измерения твердости из наплавленных заготовок вырезали плоские образцы толщиной 15 мм, а для испытания на изнашивание — цилиндрические, с

Таблица 1. Пропорции смесей и их расход на единицу длины шва

| Номер смеси | Состав смеси          | Соотношение компонентов в смеси | Расход порошка на валик длиной 15 см, г |
|-------------|-----------------------|---------------------------------|---|
| 1           | SiC + Fe              | 0,04:1,0                        | 0,06                                    |
| 2           |                       | 0,08:1,0                        |   |
| 3           |                       | 0,12:1,0                        |   |
| 4           | SiO <sub>2</sub> + Fe | 0,15:1,0                        | 0,5                                     |
| 5           |                       | 0,30:1,0                        |   |
| 6           |                       | 0,45:1,0                        |   |

внешним диаметром от 30 до 50 мм и толщиной 10 мм.

Изменяя расстояние N, режимы наплавки и характеристики магнитного поля, можно добиться того, что относительно тугоплавкие частицы легирующей шихты не полностью расплавляются в сварочной ванне и после кристаллизации наплавленного металла будут находиться в нем в свободном состоянии.

При проведении экспериментов выполняли центральное некомпозиционное планирование второго порядка для четырех факторов — состава смеси, количества наносимых слоев смеси (наносились один на один, после высыхания предыдущего), эксцентриситета в расположении слоя относительно оси горелки, индукции внешнего магнитного поля. Обработка экспериментальных данных была проведена с помощью математического пакета STATISTICA 6.0. Определение твердости проводили на твердомере ТК-2. Исходя из полученных результатов, самые высокие показатели твердости наплавленного металла наблюдаются при магнитной индукции B = 20...50 мТл (табл. 2).

Регрессионные уравнения зависимостей твердости для двух типов смесей имеют вид

$$HB = 156,974 + 29,190[c] + 22,605n - 2,638[c]^2 - 4,721[c]n - 1,829n^2, \quad (1)$$

$$HB = 177,856 + 15,427N - 0,176B - 0,962N^2 - 0,039NB + 0,002B^2. \quad (2)$$

Уравнение (1) позволяет рассчитывать твердость наплавленного металла при использовании смеси SiC + Fe. Эта смесь дает наибольший рост твердости ([c] — концентрация SiC в смеси, фактически выраженная ее номером). Уравнение (2),

Таблица 2. Результаты определения твердости наплавленного металла образцов

| Номер образца | Номер смеси           | N, мм | Количество наносимых слоев смеси | B, мТл | HB    |
|---------------|-----------------------|-------|----------------------------------|--------|-------|
| 1             | Без внесения порошков | 7     | —                                | 80     | 213,5 |
| 2             | »»                    | 4     | —                                | 20     | 217,6 |
| 3             | 6                     | 10    | 2                                | 50     | 223,0 |
| 4             | 5                     | 4     | 2                                | 50     | 230,2 |
| 5             | 1                     | 10    | 2                                | 50     | 215,0 |
| 6             | 2                     | 4     | 2                                | 50     | 219,7 |
| 7             | 4                     | 7     | 2                                | 80     | 214,5 |
| 8             | 5                     | 7     | 2                                | 20     | 220,0 |
| 9             | 3                     | 7     | 2                                | 80     | 219,7 |
| 10            | 3                     | 7     | 2                                | 20     | 235,6 |
| 11            | 2                     | 7     | 3                                | 50     | 220,9 |
| 12            | 4                     | 7     | 1                                | 50     | 219,1 |
| 13            | 3                     | 7     | 3                                | 50     | 229,0 |
| 14            | 3                     | 7     | 1                                | 50     | 227,6 |

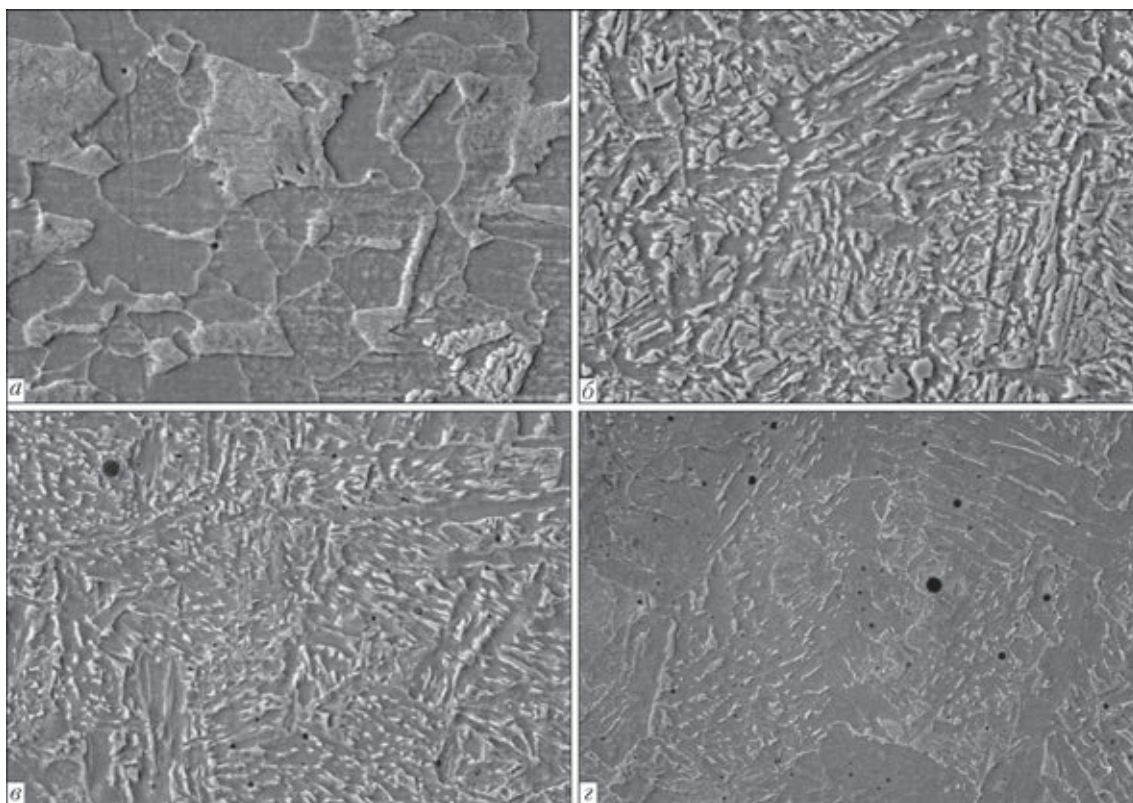


Рис. 2. Структура ( $\times 1000$ ) наплавленного металла образцов: *a* — основной металл (сталь 45); *б* — 3ТВ; *в, з* — наплавленный металл со смесью порошков ( $\text{SiC} + \text{Fe}$ ) и ( $\text{SiO}_2 + \text{Fe}$ ) (черные точки — частицы  $\text{SiC}$  и  $\text{SiO}_2$  соответственно)

соответственно, позволяет рассчитывать твердость наплавленного металла при использовании смеси  $\text{SiO}_2 + \text{Fe}$ .

Твердость растет при смене состава смесей порошков в такой последовательности: (без порошка)  $\langle \text{Fe} + \text{SiO}_2 \rangle \langle \text{Fe} + \text{SiC} \rangle$  и увеличении количества  $n$  наносимых слоев порошковых материалов до трех ( $1 < 2 < 3$ ). Двукратное применение порошка увеличивает твердость наплавленного металла в 1,5 раза, а трехкратное — в 1,05 раза по сравнению с двукратным. Оптимальное смещение слоев легирующей шихты  $N$  от центра шва находится в пределах 4...6 мм.

Из наплавленных заготовок были изготовлены образцы для исследования микроструктуры и износостойкости наплавленного металла.

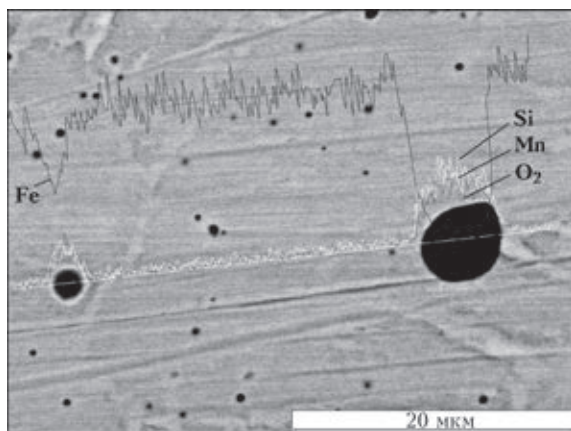


Рис. 3. Схема сканирования наплавленного металла образцов

Анализ микроструктур свидетельствует о положительном влиянии магнитного поля на кристаллизацию наплавленного металла (рис. 2, *a, б*). Вследствие интенсивного перемешивания при наложении магнитного поля ферритно-перлитные зерна имеют разориентированную направленность. Кроме того, наплавленный металл имеет очень мелкую структуру — балл зерна наплавленного металла составляет 10...12. Это объясняется влиянием магнитной индукции и присутствием нерасплавившихся частиц диоксида и карбида кремния, которые достаточно равномерно распределены в наплавленном металле.

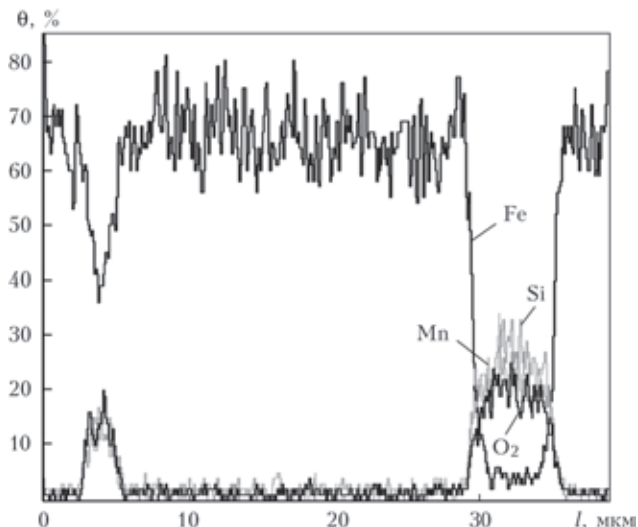


Рис.4. Распределение элементов по линии сканирования

Таблица 3. Химический состав дисперсных включений, мас. %

| Номер смеси | C     | O     | Al   | Si    | S    | Ti   | Mn    | Fe   |
|-------------|-------|-------|------|-------|------|------|-------|------|
| 3           | 14,74 | 35,72 | 4,61 | 15,14 | 1,18 | 0,30 | 26,81 | 1,49 |
| 6           | 7,15  | 33,08 | 2,56 | 17,76 | 0,97 | 0,28 | 31,59 | 6,61 |

Таблица 4. Результаты исследования износостойкости наплавленного металла образцов

| Номер смеси           | Твердость поверхностного слоя, <i>HV</i> |                 | Потеря массы, г           |                    |
|-----------------------|--|-----------------|---------------------------|--------------------|
|                       | до испытания                             | после испытания | на ролик, ведущий/ведомый | на контактную пару |
| Без введения порошков | 213,5                                    | 220             | 0,12170/0,08485           | 0,20655            |
| 3                     | 235,6                                    | 269             | 0,06929/0,05520           | 0,12449            |
| 6                     | 223                                      | 285             | 0,05345/0,02925           | 0,08270            |

Идентификацию включений проводили с помощью энергодисперсионного анализатора на растровом электронном микроскопе Zeiss EVO50 (рис. 3, 4). Детальное изучение структурных составляющих выполняли на глубине 2, 4 и 6 мм от поверхности валика на участках шириной 5 мм симметрично его оси. Характер распределения дисперсных включений, а также их количество во всех случаях оставались приблизительно одинаковыми. Размер частиц уменьшился на порядок. Самые крупные из них имели линейные размеры в пределах 10 мкм. Полученные данные (табл. 3) свидетельствуют о том, что частицы частично сохранили свой химический состав.

Были проведены исследования износостойкости наплавленного металла на установке МИ-1М по схеме «ролик-ролик» (время изнашивания — 2 ч, усилие прижатия роликов — 1 кН, табл. 4).

Как видно, максимальная потеря массы и минимальная износостойкость наблюдались в контактной паре, наплавленной без внесения порошков. Наплавленный металл имел минимальную твердость, износ шел с пластическим деформированием и отслоением поверхностных слоев. Более высокую износостойкость имела пара трения образцов, наплавленных по шихтовой смеси с частицами SiC.

Хотя твердость образцов этого типа до и после испытаний были выше, чем у неупрочненных образцов, но их износ проходил без значительного пластического упрочнения. Лучший результат показали образцы, наплавленные по шихте с частицами аэросила. Они в большей степени упрочнялись в процессе изнашивания и имели наивысшую твердость после испытаний.

### Выводы

1. Предложена схема дуговой наплавки по слою легирующей шихты, с наложением на дугу внешнего

магнитного поля, которая позволяет существенно — в 1,8...2,2 раза — увеличить износостойкость наплаваемого металла при использовании нелегированной проволоки и распространенных флюсов, а также порошков диоксида и карбида кремния.

2. Определены оптимальные параметры подачи легирующей шихты относительно центра дуги (магнитная индукция 20...50 мТл, смещение слоев шихты относительно оси дуги — 4...6 мм) при которых достигаются максимальное снижение потерь массы образцов при износе (от 0,2065 до 0,0827 г) и измельчение зерна наплавленного металла.

3. Локальным анализом дисперсных включений подтверждено, что нерасплавившиеся частицы сохранили в основном свой состав (Si до 17,76 %, C до 14,74 %, O<sub>2</sub> до 35,72 %) при значительном — на порядок — уменьшении линейных размеров.

1. Рябцев И. А., Сенченков И. К. Теория и практика наплавочных работ. — Киев: ЕкоТехнологія, 2013. — 400 с.
2. Чигарев В. В., Малинов В. Л. Выбор экономнолегируемых наплавочных материалов для различных условий ударно-абразивного воздействия // Автомат.сварка. — 2000. — № 5. — С. 58–60.
3. Восстановление и повышение износостойкости и срока службы деталей машин / Под ред. В. С. Попова. — Запорожье: ОАО «Мотор Сич», 2000. — 394 с.
4. Лившиц Л. С., Гринберг Н. А., Куркумелли Э. Г. Основы легирования наплавленного металла. — М.: Машиностроение, 1969. — 188 с.
5. Фруммин И. И. Автоматическая электродуговая наплавка. — Харьков: Metallurgizdat, 1961. — 421 с.
6. Размышляев А. Д., Миронова М. В. Магнитное управление формированием валиков и швов при дуговой наплавке и сварке. — Мариуполь: Приазов. гос. техн. ун-т, 2009. — 196 с.
7. Рижов Р. М., Кузнецов В. Д. Магнітне керування якістю зварних з'єднань. — К.: ЕкоТехнологія, 2010. — 288 с.
8. Перемитько В. В. Разработка и исследование технологии восстановительной наплавки катков ходовой части гусеничных машин // Технологии упрочнения, нанесения покрытий и ремонта: Теория и практика: В 2 ч. Ч. 1. Материалы 15-й Междунар. науч.-практ. конф. — С.-Пб: Изд-во политехн. ун-та, 2013. — С. 168–172.

Поступила в редакцию 17.03.2014