



ОСОБЕННОСТИ ДЕФОРМИРОВАНИЯ МАТЕРИАЛОВ В УПРУГОЙ ОБЛАСТИ ПРИ ДИНАМИЧЕСКИХ НЕРАВНОВЕСНЫХ ПРОЦЕССАХ

Н. Г. ЧАУСОВ, В. Б. БЕРЕЗИН, М. Н. БОНДАР

Рассмотрено деформирование материалов разных классов в упругой области при динамических неравновесных процессах (хаотическая динамика). Выявлены специфические колебательные процессы в материалах при одностадийных и многостадийных исследуемых сложных режимах нагружения с максимальными амплитудами колебаний от $-1,18$ до $+0,63$ % деформации, вследствие которых при последующем статическом растяжении материала заметно ослабляются механические свойства.

Deformation of different classes of materials in elastic zone at dynamical nonequilibrium processes (chaotic dynamics) is studied. Specific oscillating processes are revealed in materials at single-stage and multi-stage complex loading modes with maximal amplitudes of deformation oscillation from $-1,18$ to $+0,63$ %, which lead to significant lowering of mechanical properties under next statical loading.

На кафедре сопротивления материалов Национального университета биоресурсов и природопользования Украины проводятся исследования деформирования пластичных материалов при динамических неравновесных процессах (хаотическая динамика). Они базируются на фундаментальных результатах брюссельской научной школы во главе с И. Пригожиным, в которых впервые показано, что в условиях нелинейной динамики в любых физико-химических системах происходит процесс самоорганизации структуры, при котором проявляются новые фундаментальные свойства вещества в условиях сильного отклонения от равновесия [1–3].

Применительно к механическим системам авторами впервые разработана методика механических испытаний пластичных материалов, позволяющая реализовать и регулировать начальными условиями энергетический обмен в замкнутой системе, и, таким образом, исследовать механическое поведение материалов в условиях хаотической динамики [4]. Указанный эффект достигается как за счет реализации конкретного сложного режима нагружения, так и в результате некоторых конструктивных особенностей механической нагружающей системы [5].

Выполненные на данном этапе исследования позволили установить, что во время динамических неравновесных процессов в пластической области материалов образуются диссипативные структуры в виде объемно-связанных, на различных масштабных уровнях, тонких полос (каналов), отличающихся рядом своеобразных свойств [5, 6]. В первую очередь следует обратить внимание на резкое увеличение пластичности при существенном уменьшении сопротивления дефор-

мированию на стандартной восходящей ветви диаграммы деформирования практически для любого материала; достижение сверхпластичного состояния материала при комнатной температуре при многоразовых последовательных реализациях динамических неравновесных процессов, а также на то обстоятельство, что при последующем статическом растяжении механические свойства существенно отличаются от механических свойств материалов, полученных на тех же стадиях при «чистом» статическом растяжении.

В настоящей работе представлены новые оригинальные результаты, которые касаются деформирования материалов в упругой области при динамических неравновесных процессах. В качестве объекта исследования выбраны армо-железо (99,999 %), нержавеющая сталь и низкоуглеродистая сталь 20. Испытания проводили на специальных ступенчатых образцах, состоящих из последовательно соединенных основного образца (диаметром 8 мм и длиной 25 мм) и вспомогательного (диаметром 14...25 мм и длиной 64...130 мм) (рис. 1) в несколько этапов.

Образцы из нержавеющей и низкоуглеродистой стали изготавливали из прокатанного круглого профиля, а из армо-железа вырезали в поперечном направлении из круга диаметром 125 мм.

Результаты экспериментов. На первом этапе испытаний два идентичных экстензометра с базой 16 мм устанавливали по центру рабочего участка основного и вспомогательного образцов и при заданной степени пластической деформации при статическом растяжении образцы подвергали импульсной подгрузке.

Соответствующие развертки во времени падения напряжений на основном образце 1, скачко-

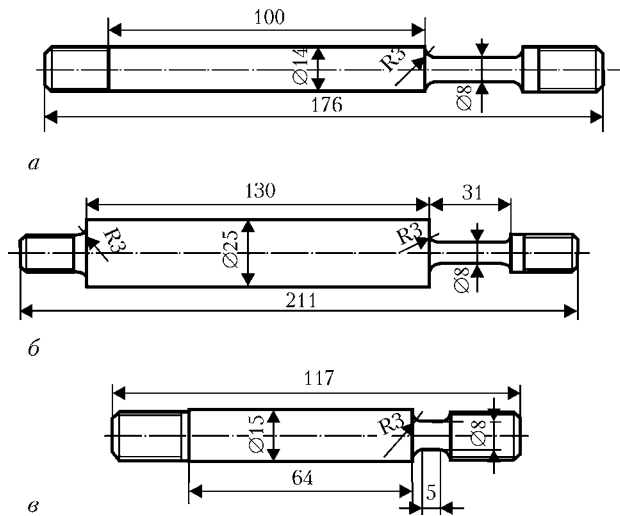


Рис. 1. Схемы образцов для испытаний: а — из нержавеющей стали; б — из низкоуглеродистой стали 20; в — из армо-железа

образного роста пластической деформации в продольном направлении ϵ_1 на рабочей части основного образца 2 и специфического деформационного колебательного процесса ϵ_2 на рабочей части вспомогательного образца 3 в процессе динамических неравновесных процессов для всех трех испытанных материалов представлены на рис. 2.

Анализ представленных данных указывает на две специфические особенности механического поведения материалов, находящихся в упругой области, при динамических неравновесных процессах.

Во-первых, в материалах происходят колебательные структурные перестройки, при которых уровень колебаний деформаций значительно превышает уровень деформации текучести материалов (0,2 %). Так, в частности, пиковые значения колебаний деформаций, соответственно, для нержавеющей, низкоуглеродистой стали и армо-железа соответственно (см. рис. 2): $-0,14...+0,61$ %; $-0,80...+0,18$ %; $-0,85...+0,46$ %. Особое внимание следует обратить на тот факт, что в момент импульсных подгрузок уровень деформаций в образцах был значительно ниже деформации текучести, а после стабилизации колебательного процесса на вспомогательном образце в некоторых случаях даже фиксировались деформации сжатия (см. рис. 2).

Во-вторых, при резком падении напряжений на образцах (участки $A_i B_i$ на рис. 2) экстензометр продольной деформации всегда фиксировал сжатие материала. Это может свидетельствовать только о том, что в процессе динамических неравновесных процессов образуется пространственная тонкополосная диссипативная структура [5, 6], при этом большая часть объема материала, находящегося между этой новой структурой, подвергается интенсивному сжатию. Такое возможно

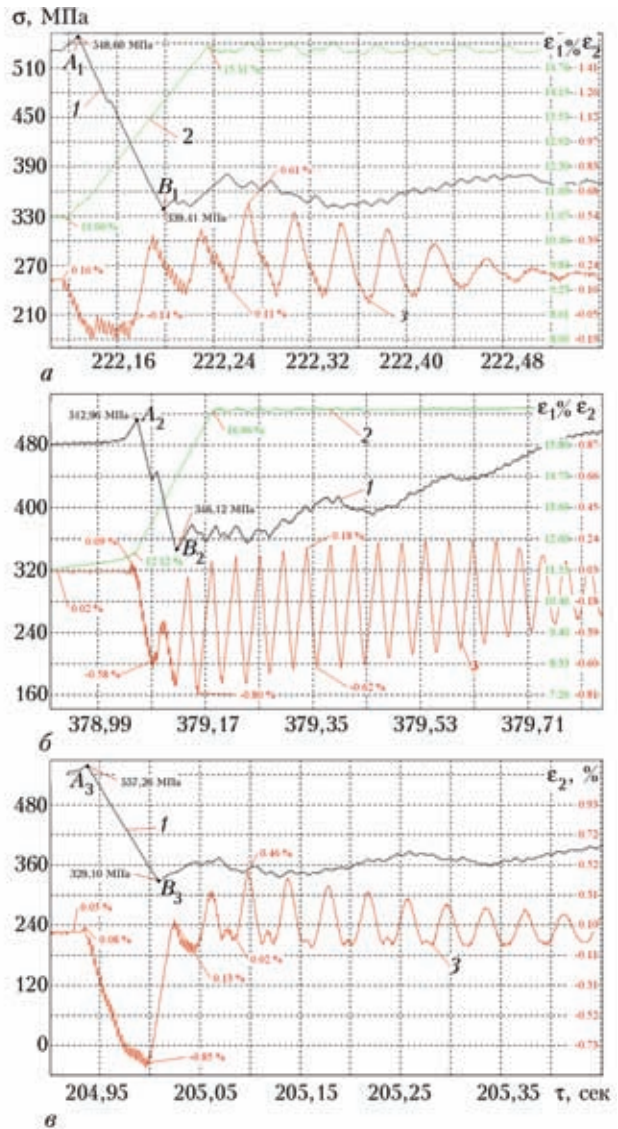


Рис. 2. Изменение механических характеристик материалов во времени в процессе динамических неравновесных процессов: а — нержавеющая сталь; б — низкоуглеродистая сталь 20; в — армо-железо (шкала ϵ_1 соответствует кривой 2; ϵ_2 — 3)

только в том случае, если образование пространственной диссипативной структуры связано с интенсивным локальным разогревом материала. Таким образом, вероятно, исследуемому процессу присущи большие градиенты температур внутри деформируемого объема материала.

На втором этапе исследований образцы подвергали повторным импульсным подгрузкам. При этом на вспомогательном образце фиксировали и продольную, и поперечную деформации. На рис. 3 для примера представлены результаты испытаний нержавеющей стали при трех последовательных импульсных подгрузках.

Отмечается полная синхронизация по времени деформации сжатия, фиксируемой в начальный момент передачи силового импульса на образец, как в поперечном, так и в продольном направле-

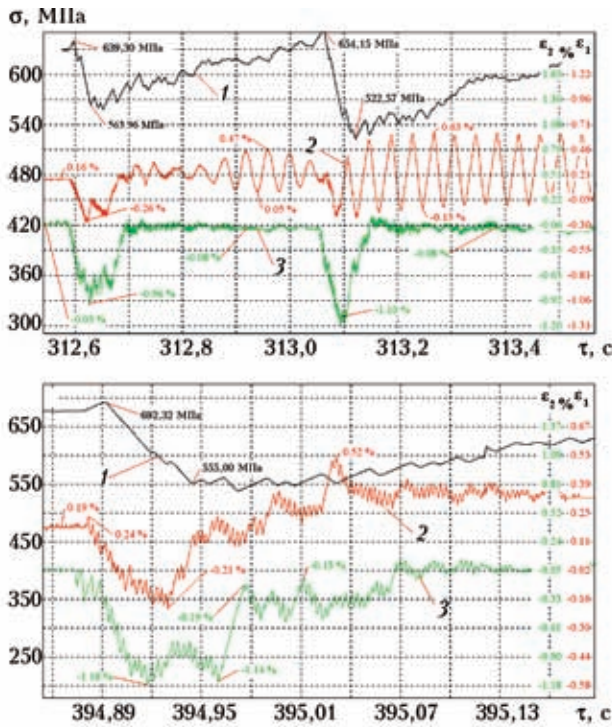


Рис. 3. Изменение механических характеристик нержавеющей стали во времени после многократных импульсных подгрузок: а — вторая и третья; б — четвертая; кривая 1 — падение напряжений на основном образце; 2, 3 — изменение продольной и поперечной деформации на вспомогательном образце (шкала ϵ_1 соответствует кривой 2; ϵ_2 — 3)

ниях. Таким образом, подтверждается, что образующая диссипативная структура — пространственная.

С учетом предыдущего импульса подгрузки на первом этапе испытаний наибольший деформационный колебательный процесс в продольном направлении вспомогательного образца отмечается после третьего импульса подгрузки (см. рис. 3, а), при этом пиковые значения колебаний деформаций зафиксированы в пределах $-0,19...+0,63$ %.

Ранее нами экспериментально установлено, что после многократных последовательных импульсных подгрузок материал переходит в сверхпластичное состояние при комнатной температуре. В частности, для нержавеющей стали обнаруженный эффект фиксировался после трех импульсных подгрузок [6] (на аналогичное явление указывает рис. 3, б). Как видно из рисунка, колебательный процесс в продольном направлении вспомогательного образца после четвертого импульса подгрузки очень быстро затухает. Вероятно, новые структуры, позволяющие материалу переходить в сверхпластическое состояние, сформировались не только в основном, но и во вспомогательном образце. Об этом свидетельствуют участки диаграмм деформаций основного (кривая 1) и вспомогательного (кривая 2) образца из нержавеющей стали при

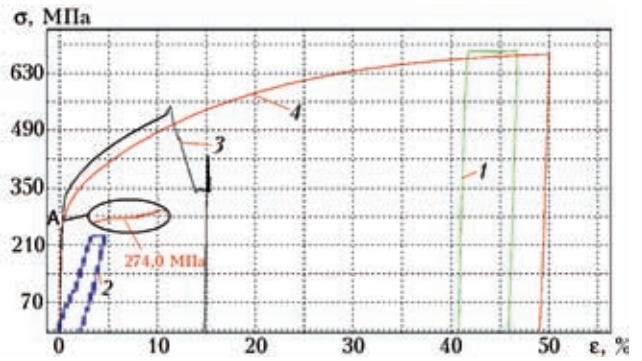


Рис. 4. Кривые деформаций основного и вспомогательного образца из нержавеющей стали при статическом растяжении после четырех последовательных импульсов подгрузки

повторном статическом растяжении после четырех импульсов подгрузки (см. рис. 4).

Даже при таком низком уровне напряжений ($\sigma = 231,6$ МПа) материал вспомогательного образца деформируется практически при постоянном уровне напряжений (кривая 2 на рис. 4), причем фиксируется резкое уменьшение упругих характеристик материала. Для сравнения на рис. 4 представлена кривая 3, которая соответствует начальному участку статического растяжения материала с учетом первого импульса подгрузки. Далее образец окончательно разгружали, из вспомогательного образца изготавливали образец, аналогичный основному, выдерживали его в течение десяти дней для стабилизации релаксационных процессов, а затем повторно нагружали при статическом растяжении. Соответствующая кривая 4 приведена также на рис. 4.

Сопоставление кривых 3 и 4 приводит к важному выводу, что в результате многократных импульсных подгрузок в материале, находящемся в упругом состоянии, сформировалась новая, более «размягченная», структура, прочностные свойства которой значительно ниже прочности материала в исходном состоянии. Четко фиксируется площадка текучести (см. увеличенный участок *OA* на кривой 4 рис. 4), при этом соответствующий ей уровень напряжений ($\sigma_T = 274$ МПа) уже превышает уровень напряжений на площадке текучести кривой 2. Полученные результаты подтверждают данные работ [7, 8] о том, что при изменении условий механического воздействия на материал структурная самоорганизация деформируемого объекта в виде качественно отличающейся структуры, способствующей деформации, происходит исключительно в процессе нагружения, а после прекращения действия нагрузки структура может подвергаться релаксационным изменениям.

Выявленный эффект необходимо учитывать при выборе допускаемых напряжений материала



конструкций, работающих в специфических условиях многократного импульсного воздействия.

Выводы

Материал, находящийся в упругом состоянии, при многократных импульсных подгрузках способен к колебательным структурным перестройкам, в результате чего происходит самоорганизация структурного превращения и образуется диссипативная структура, прочность которой ниже исходной.

Экспериментально подтвержден факт перехода материала в сверхпластичное состояние при многократных импульсных подгрузках материала.

Образовавшаяся в результате многократных импульсных подгрузок пространственная диссипативная структура способствует пластическому течению материалов при резком падении напряжений. Следовательно, такие режимы нагружения материалов перспективны для технологических операций ударной штамповки 002E.

1. Николис Г., Пригожин И. Самоорганизация в неравновесных системах. — М.: Мир, 1979. — 512 с.
2. Николис Г., Пригожин И. Познание сложного. Введение / Пер. с англ. — Изд. 2-е, стереот. — М.: Едиториал УРСС, 2003. — 344 с.
3. Пригожин И. От существующего к возникающему: Время и сложность в физических науках / Пер. с англ. — Изд. 2-е доп. — М.: Едиториал УРСС, 2002. — 288 с.
4. Установка для испытания материалов с построением полных диаграмм деформирования / Н. Г. Чаусов, Д. Г. Войтюк, А. П. Пилипенко, А. М. Кузьменко // Пробл. прочности. — 2004. — № 5. — С. 117–123.
5. Особенности деформирования пластичных материалов при динамических неравновесных процессах / Н. Г. Чаусов, Е. Э. Засимчук, Л. И. Маркашова и др. // Техн. диагностика и неразруш. контроль. — 2008. — № 4. — С. 54–62.
6. Особенности трансформации структуры пластичных материалов в процессе резких смен в режиме нагружения / Е. Э. Засимчук, Л. И. Маркашова, Т. В. Турчак и др. // Физическая мезомеханика. — 2009. — Т. 12. — № 2. — С. 77–82.
7. Коперативные деформационные процессы и локализация деформации / В. А. Лихачев, В. Е. Панин, Е. Э. Засимчук и др. — Киев: Наук. думка, 1989. — 320 с.
8. Zasimchuk E. E., Markashova L. I. Microbands in Rolling-deformed Nickel Single Crystals // Materials Sci. and Eng. — 1990. — A127. — P. 33–39.

Нац. ун-т биоресурсов и природопользования Украины,
Киев

Поступила в редакцию
09.06.2009

УДК 621.19.14

НОВЫЕ РЕШЕНИЯ В НЕРАЗРУШАЮЩЕМ КОНТРОЛЕ СВАРНЫХ СОЕДИНЕНИЙ

В. А. ТРОИЦКИЙ

Успехи цифровой обработки визуальной информации, создание многофункциональных ПЗС-матриц, а также полупроводниковых пластин, способных сохранять скрытое радиографическое изображение и другие научные достижения убеждают в скором изменении объемов применения традиционных технических средств для неразрушающего контроля. Приводятся конкретные примеры принципиально новых технологических решений, которые в ближайшее время найдут широкое применение.

Advances in digital processing of visual information, development of multifunctional CCD-matrices, and semi-conductor wafers, capable of retaining the latent radiographic image and other most recent scientific achievements are a convincing proof of the forthcoming change of the scope of application of the traditional technical means of NDT. Specific examples of fundamentally new technological solutions are given, which will become widely applied in the near future.

Интенсивное развитие цифровой, компьютерной, полупроводниковой техники оказало существенное влияние на развитие технологии и техники неразрушающего контроля (НК), выдвинуло решения, альтернативные традиционным.

В последние несколько лет началось массовое использование термографии как альтернативного метода многим традиционным видам НК. Основным преимуществом этого метода является его дистанционность, высокая чувствительность (различаются десятки доли градуса), возможность наложения оптического и термографического изображений,

решения задач, которые другими методами неразрешимы.

На рис. 1 показана часть американского спутника Шаттл [2], между секциями которого была несплошность, пропущенная при строгом визуальном контроле и обнаруженная на термограмме.

Современные инфракрасные системы контроля позволяют определять подповерхностные несплошности композитов, металлов и керамик, толщину образца, термическую диффузность, контролировать одновременно большие поверхности, а также криволинейные.