

# ЭНЕРГЕТИЧЕСКИЕ ХАРАКТЕРИСТИКИ ПРОЦЕССОВ КОНТАКТНОЙ СТЫКОВОЙ СВАРКИ НА ПЕРЕМЕННОМ И ПОСТОЯННОМ ТОКАХ

Академик НАН Украины С. И. КУЧУК-ЯЦЕНКО,  
П. М. РУДЕНКО, В. С. ГАВРИШ, В. П. КРИВОНОС, кандидаты техн. наук,  
В. М. СИДОРЕНКО, Ю. С. НЕЙЛО, К. В. ГУЩИН, инженеры  
(Ин-т электросварки им. Е. О. Патона НАН Украины)

Рассмотрены основные энергетические параметры контактных стыковых машин. Показано, что машины переменного тока по основным параметрам имеют более высокие показатели.

*Ключевые слова:* контактная стыковая сварка, машины переменного и постоянного тока, энергетические параметры

Выбор оборудования для контактной стыковой сварки является одним из основных вопросов при разработке технологии сварки различных конструкций. Существует большое количество типов контактных машин, в которых используются различные принципы преобразования электрической энергии [1, 2]. Поэтому целесообразно провести сравнение существующих источников питания машин для контактной стыковой сварки. Некоторые из этих вопросов рассмотрены в работе [3].

В настоящее время для электрического питания машин контактной сварки наибольшее распространение получили однофазные (двухфазные) источники питания от сети переменного тока частотой 50 (60 Гц) и трехфазные источники в таких схемах: от преобразователей частоты и количества фаз; от выпрямленного напряжения промышленной частоты;

от выпрямленного напряжения повышенной частоты, полученного с помощью инвертора; от инверторов частотой 40...60 Гц.

Для оценки эффективности применения этих источников (в основном по энергетическим параметрам) используются следующие показатели: коэффициент полезного действия  $\eta$ , коэффициент мощности  $k_M$ , коэффициент полезного использования мощности машины  $\chi$ .

Коэффициент полезного действия  $\eta$  равен отношению активной мощности  $P_K$ , выделяемой в сварочном контакте, к активной мощности на входе сварочной машины  $P_{ВХ}$ . Для машины переменного тока

$$\eta = P_K / P_{ВХ} = R_K / (R_K + R_{К.З}), \quad (1)$$

а для машины с выпрямлением во вторичном контуре

$$\eta = P_K / P_{ВХ} = R_K / [(R_K + R_{К.З}) + \Delta U(I_{СВ}) / I_{СВ}], \quad (2)$$

где  $R_K, R_{К.З}$  — сопротивление свариваемых деталей и активное сопротивление короткого замыкания машины;  $\Delta U(I_{СВ})$  — падение напряжения на выпрямителе;  $I_{СВ}$  — ток сварки.

Коэффициент мощности сварочной машины

$$k_M = P_K / (UI) = (R_K + R_{К.З}) / Z, \quad (3)$$

где  $U, I$  — эффективное значение напряжения и тока на входе сварочной машины;  $Z$  — полное сопротивление машины и свариваемых деталей.

Когда на входе приемника электроэнергии (сварочной машины) синусоидальное напряжение, а ток несинусоидальный (при фазовом регулировании), активная мощность, потребляемая машиной, определяется только основной гармоникой

$$P_{ВХ} = U_1 I_1 \cos \varphi_1,$$

где  $U_1, I_1$  — действующие напряжение и ток на входе сварочной машины и  $\cos \varphi_1$  для первой гармоники.

Очевидно, что  $U_1 = U$ , так как напряжение на входе машины синусоидальное и

$$k_M = U_1 I_1 \cos \varphi_1 / (UI) = v \cos \varphi_1, \quad (4)$$

где  $v = I_1 / I$  — коэффициент искажения, так как ток на входе сварочной машины может быть несинусоидальный.

Коэффициент полезного использования мощности машины  $\chi$

$$\chi = P_K / (UI) = P_K / (P_{ВХ} / k_M) = \eta k_M. \quad (5)$$

Из выражений (1)–(5) очевидно, что

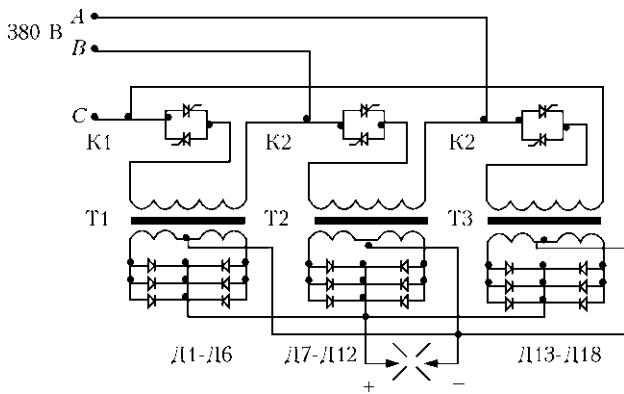


Рис. 1. Электрическая схема контактной машины постоянного тока

$\eta$  не зависит от угла включения вентилей и определяется соотношением сопротивлений вторичного контура и свариваемых деталей;

с увеличением угла включения вентилей, которое приводит к росту искажения кривой тока, коэффициент мощности падает по сравнению с полнофазным включением и соответственно падает коэффициент использования мощности машины;

улучшить  $\eta$ ,  $k_M$  и  $\chi$  контактной машины можно путем снижения сопротивления короткого замыкания машины  $R_{к.з}$ ,  $X_{к.з}$ ,  $Z_{к.з}$  при оптимизации размеров и формы контура машины, а также понижении частоты источника питания.

При стыковой сварке сопротивлением и оплавлением в основном применяют источники питания переменного и постоянного (выпрямленного) тока [4–7].

В ИЭС им. Е. О. Патона была разработана и создана машина для стыковой сварки оплавлением постоянным током на базе машины К-724

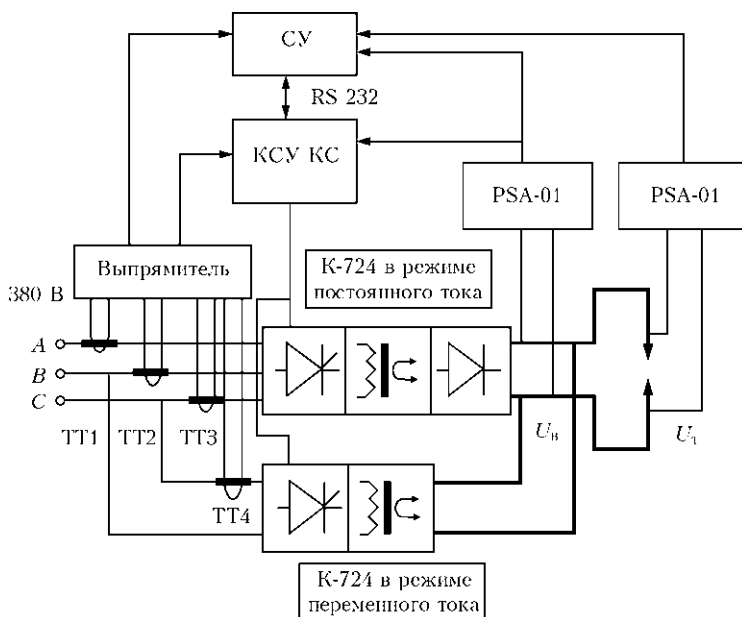


Рис. 2. Блок-схема подключения регистрирующих устройств и системы управления машиной К-724

для определения основных энергетических характеристик процессов при сварке на переменном и постоянном токах. В качестве источника питания использовали трехфазный выпрямитель фирмы «RoMan», содержащий три однофазных трансформатора, первичные обмотки которых включены треугольником. На базе каждого трансформатора собран двухполупериодный двухплечный выпрямитель. В каждом плече включены параллельно три диода. Таким образом, выпрямитель имеет 18 диодов (рис. 1).

**Основные технические характеристики выпрямителя**

Номинальная мощность, кВ·А	180 при ПВ 50 %
Первичное напряжение/частота, В, Гц	400/50
Вторичное переменное напряжение, В	5,55
Выходное постоянное напряжение, В	7,4
(при питании выпрямителя от сети напряжением 380 В выходное постоянное напряжение 7,1 В)	

Конструктивно выпрямитель представляет собой единый блок. Трансформаторы и диоды, установленные на радиаторах, имеют водяное охлаждение.

Последовательно с первичными обмотками трансформаторов включены тиристорные контакторы, которые управляются от локальной компьютерной системы КСУ КС [7] и промышленного компьютера системы верхнего уровня СУ для управления сварочной машиной в целом (рис. 2). На вход АЦП, встроенного в систему управления СУ, подключены датчики основных электрических параметров: напряжения на выходе выпрямителя  $U_B$  и на губках машины  $U_T$ , тока сварки  $I_{св}$  и токов в фазах  $I_A$ ,  $I_B$ ,  $I_C$ . Для измерения напряжения использовали преобразователи сигналов с гальванической изоляцией PSA-01.01.14.18.03 ООО «ПРОМСАТ» (г. Киев), который имеет диапазон измерения от 0 до 10 В при частоте входного сигнала от 0 до 1 кГц. В качестве датчиков фазных токов использовали трансформаторы тока. Для измерения сварочного тока была собрана схема выпрямления, на вход которой подключены выходы фазных трансформаторов тока.

Выходное напряжение выпрямителя определяется по среднему значению за период повторяемости  $T_{п} = \pi/3$ , который равен интервалу времени совместной работы пары вентилей в каждом плече:

$$U_{d0} = ((3 \sqrt{3})/\pi)U_{2л} = 2,34U_{2ф},$$

где  $U_{2л}$ ,  $U_{2ф}$  — соответственно вторичное линейное и фазное напряжение.

Регулирование вторичного выпрямленного напряжения осуществляется путем изменения угла включения тиристорных контакторов  $\alpha$ .

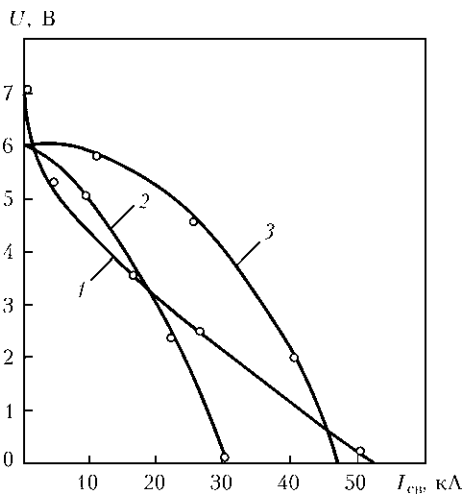


Рис. 3. Внешние характеристики машины К-724 при питании постоянным (1) и переменным током со стандартным (2) и оптимизированным (3) контуром

При фазовом регулировании возникают повышенные пульсации вторичного напряжения. Коэффициент пульсации выпрямленного напряжения определяется как отношение амплитуды первой гармоники к среднему значению напряжения:

$$K_{\text{п}} = U_{m1}/U_d = (2/m^2 - 1)\sqrt{1 + m^2 \text{tg}^2 \alpha},$$

где  $m = 6$  — количество пульсаций для трехфазного двухполупериодного выпрямителя.

Для  $\alpha = 0^\circ$   $K_{\text{п}} = 0,057$ , а для  $\alpha = 30^\circ$   $K_{\text{п}} = 0,2$ .

Конструктивные особенности механической части машины К-724 и выпрямительного блока с силовыми трансформаторами, мощными диодами и тиристорами не позволили разместить этот блок в непосредственной близости от губок сварочной машины. В результате активное и индуктивное сопротивления сварочного контура оказались больше, чем у некоторых машин переменного тока. При питании машины переменным током использовали сварочный трансформатор типа ТК-2008-6, конструкция которого позволила подключить его как к месту подсоединения выпрямителя (практически стандартный контур), так и к месту, расположенному в непосредственной близости от губок машины (оптимизированный контур). Расчет параметров проводили для двух этих вариантов.

По результатам измерений и расчетов построены внешние характеристики сварочной машины (рис. 3), а также зависимости полезной мощности (активной мощности, выделяемой в сварочном контакте) от тока нагрузки (рис.4) для переменного и постоянного тока. При построении этих зависимостей приняты следующие данные: диапазон изменения сварочного тока  $I_{\text{св}} = 5...40$  кА, падение напряжения на диодах выпрямительного блока фирмы «RoMan» (три диода, включенных параллельно)  $\Delta U = 0,57$  В при  $I_{\text{св}} = 10$  кА,  $\Delta U =$

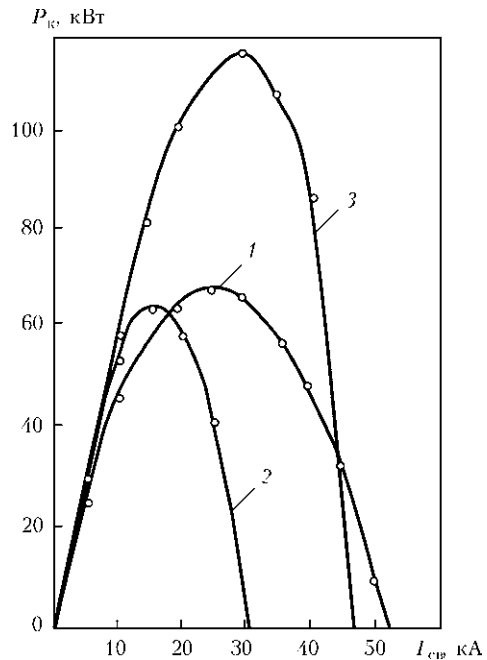


Рис. 4. Зависимости полезной мощности машины К-724 от тока нагрузки при питании постоянным (1) и переменным током со стандартным (2) и оптимизированным (3) контуром

$= 1,1$  В при  $I_{\text{св}} = 40$  кА, активное сопротивление контура  $R = 32$  мкОм, индуктивность контура  $L = 0,7$  мкГн, сопротивление  $R_{\text{к.3}} = 96$  мкОм.

Параметры сварочного трансформатора типа ТК-2008-6 машины переменного тока:  $U_2 = 6$  В, активное сопротивление обмоток трансформатора  $R_{\text{т}} = 13,6$  мкОм, реактивное сопротивление  $X_{\text{т}} = 16$  мкОм. С целью создания равных условий работы источников напряжение  $U_2$  уменьшено на значение падения напряжения на диодах.

Из зависимостей  $P_{\text{к}} = f(I_{\text{св}})$  (рис. 4) видно, что полезная мощность при сварке на переменном токе существенно зависит от размеров контура. При этом в основном диапазоне сварочного тока (10...20 кА) полезная мощность машины переменного тока больше, чем машины постоянного тока даже при стандартном контуре.

Зависимости КПД машин постоянного и переменного токов, построенные по формулам (1), (2), приведены на рис. 5. Зависимость коэффициента полезного использования мощности машины постоянного и переменного тока, построенные по формуле (5), приведены на рис. 6. Здесь также эти параметры в основном диапазоне сварочного тока больше у машины переменного тока.

Поскольку регулирование напряжения в сварочных машинах в основном осуществляется фазовым способом, необходимо оценить влияние угла включения тиристоров на энергетические параметры. С этой целью проведено компьютерное моделирование с помощью программы MatLab и построены зависимости  $k_{\text{м}} = f(\Delta U)$ ,  $\chi = f(\Delta U)$  при фазовом регулировании (рис. 7, 8). При этом рассматривали диапазон регулирования по току и

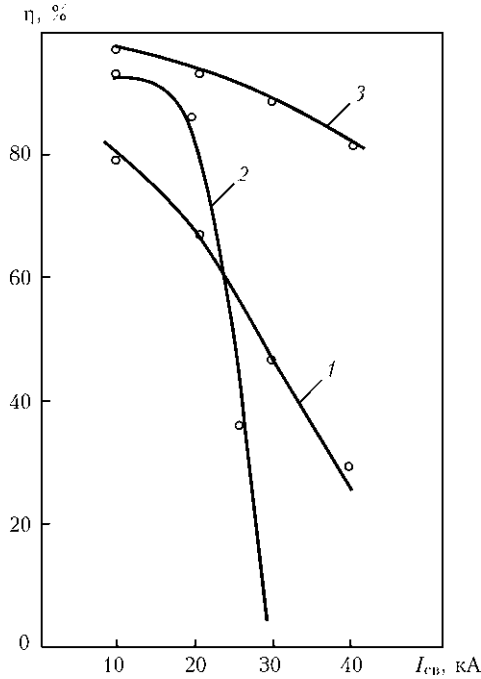


Рис. 5. Зависимость коэффициента полезного действия машины К-724 от значения сварочного тока при питании постоянным (1) и переменным током со стандартным (2) и оптимизированным (3) контуром

напряжению питания сварочного трансформатора 1:2 как наиболее используемый. Видно, что машина переменного тока имеет более высокие показатели.

Важной характеристикой мощных сварочных машин является их электромагнитная совместимость, т. е. свойство функционировать без ухуд-

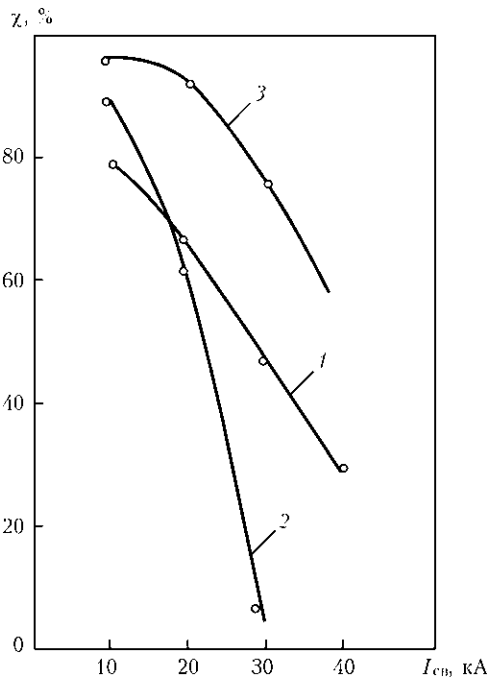


Рис. 6. Зависимость коэффициента полезного использования мощности машины К-724 от ее сварочного тока при питании постоянным (1) и переменным током с увеличенным (2) и стандартным (3) контуром

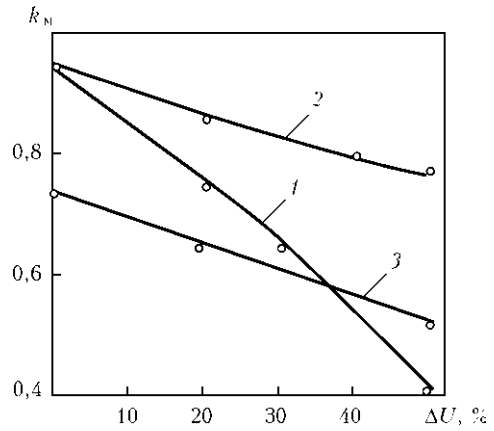


Рис. 7. Зависимости коэффициента мощности машины К-724 от относительного изменения напряжения при ее фазовом регулировании при питании постоянным (1) и переменным током со стандартным контуром при токе сварки 10 (2) и 20 кА (3)

шения показателей общей электрической сети. При работе контактные сварочные машины оказывают существенное влияние на все показатели качества электрической энергии. В первую очередь это колебания и провалы напряжения сети, несимметричная загрузка трехфазной сети, гармонические составляющие тока и напряжения. По существу сварочные машины являются источниками электромагнитных помех, которые оказывают вредное влияние как на сами сварочные машины, так и на другие электроприемники, которые питаются от этой же сети. Источники питания сварочных машин должны выбираться с минимальным уровнем электромагнитных помех, допустимый уровень которых определяется стандартами на качество электрической энергии в электрических сетях общего назначения [8].

Поскольку почти все контактные машины снабжаются тиристорными контакторами, то в зависимости от угла включения сварочный ток может иметь разный спектр гармонических составляющих тока. Таким образом, эти машины явля-

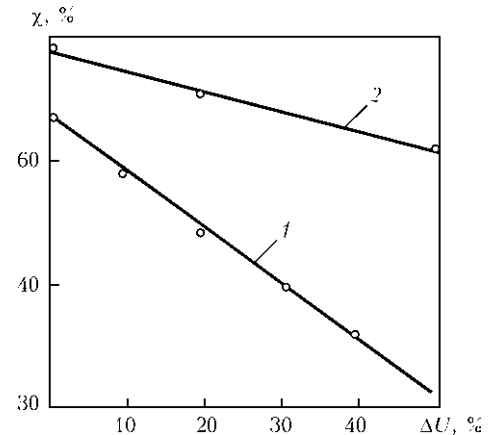


Рис. 8. Зависимость коэффициента полезного использования мощности машины К-724 при питании постоянным (1) и переменным током со стандартным (2) контуром и сварочном токе 10 кА при фазовом регулировании

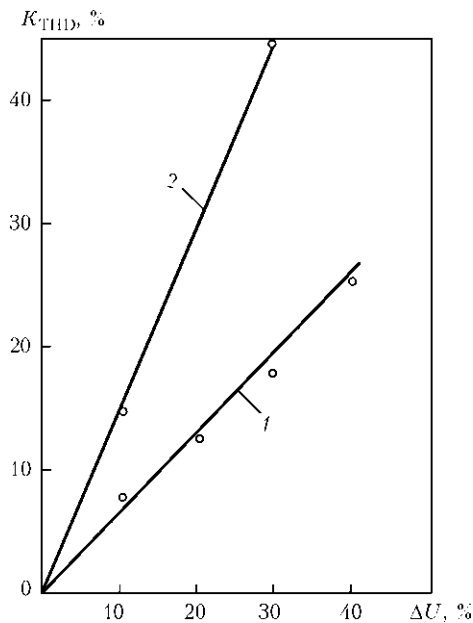


Рис. 9. Зависимость коэффициента гармоник от относительного изменения напряжения при фазовом регулировании машины К-724 при питании постоянным (1) и переменным током со стандартным контуром (2)

ются источниками высших гармоник тока. Значение составляющих тока по разным гармоникам определяет электромагнитную совместимость сварочных машин и регламентируется стандартами.

Зависимость коэффициента гармоник  $K_{ТНД}$  (Total Harmonic Distortion) от относительного напряжения при фазовом регулировании приведена на рис. 9. При одном и том же изменении напряжения машины постоянного тока имеют меньший коэффициент гармоник. В связи с этим целесообразно регулировать напряжение машины переменного тока при помощи автотрансформатора или ступеней сварочного трансформатора.

## Выводы

1. Такие энергетические показатели, как КПД, коэффициент мощности, коэффициент полезного использования мощности в рабочем диапазоне тока и напряжения для стыковой сварки у машин

переменного тока выше, чем у машины с выпрямлением напряжения.

2. Основное преимущество трехфазных источников по сравнению с однофазными связано с лучшими показателями электромагнитной совместимости, при этом осуществляется равномерная нагрузка фаз питающей сети и снижается на 18 % фазный ток при одной и той же потребляемой мощности.

3. Снижение реактивной составляющей сопротивления вторичного контура практически до нуля при использовании выпрямителя во вторичном контуре не приводит к снижению полного сопротивления вторичного контура из-за особенности конструкции машины. Применение диодов вносит дополнительное электрическое сопротивление в контур.

4. Стоимость комплектующих изделий силовой части однофазного источника, как минимум, в 12 раз ниже по сравнению с рассмотренным выпрямительным источником.

1. Патон Б. Е., Лебедев В. К. Электрооборудование для контактной сварки. — М.: Машиностроение, 1969. — 440 с.
2. *Технология* и оборудование контактной сварки / Под ред. Б. Д. Орлова. — М.: Машиностроение, 1986. — 352 с.
3. *Перспективы* повышения энергетических показателей при контактной стыковой сварке (Обзор) / С. И. Кучук-Яценко, Ю. С. Нейло, В. С. Гавриш, К. В. Гушин // Автомат. сварка. — 2010. — № 2. — С. 30–35.
4. Лебедев В. К. Эффективность применения машин постоянного тока для контактной сварки // Там же. — 1992. — № 11/12. — С. 3–6.
5. Лебедев В. К., Письменный А. А. Совершенствование систем питания машин для контактной сварки сопротивлением // Сварка и родственные технологии – в XXI век. — Киев: Наук. думка, 1998. — С. 130–136.
6. Лебедев В. К., Письменный А. А. Системы питания машин для контактной сварки // Автомат. сварка. — 2001. — № 11. — С. 32–36.
7. Гавриш В. С., Руденко П. М. Система автоматического управления и контроля процесса контактной точечной сварки КСУ КС 02 // Там же. — 2007. — № 11. — С. 43–46.
8. Жаркий А. Ф., Палачев С. А. Законодательное регулирование эмиссии высших гармоник тока в системах электроснабжения стран Евросоюза // Техн. электродинамика. — 2005. — № 6. — С. 57–61.

Main energy parameters of flash butt welding machines are considered. It is shown that the DC machines have higher values of their main parameters.

Поступила в редакцию 05.07.2010