

ОЦЕНКА РАБОТОСПОСОБНОСТИ СОСУДОВ С ОВАЛЬНОСТЬЮ

В. М. ДОЛИНСКИЙ, В. Н. СТОГНИЙ, В. И. ЧЕРЕМСКАЯ

ПАО «УКРНИИХИММАШ», 610126, г. Харьков, ул. Маршала Конева, 21. E-mail: div5@himmash.com.ua

Рассмотрены методы, позволяющие оценить остаточную работоспособность конструкции по условиям прочности. Показано, что овальность не более 1%, предусмотренная в нормативном документе НПАОП 0.00-1.07-94 («Правила устройства и безопасной эксплуатации сосудов, работающих под давлением») — является явно завышенной нормой недопустимой дефектности, что приводит к отбраковке работоспособных объектов. Хотя данные расчетов по рассмотренным методам не совпадают, достаточно близкие и обоснованные результаты дают расчеты по ГОСТ Р52857.11—2007. «Сосуды и аппараты. Нормы и методы расчетов на прочность. Метод расчета на прочность обечаек и днищ с учетом смещения кромок сварных соединений, угловатости и некруглости обечаек» и СОУ-011:2010. «Сосуды и аппараты. Нормы и методы расчетов на прочность. Метод расчета овальных сосудов с вмятинами. УКРНИИХИММАШ», которые можно рекомендовать для использования в практических расчетах при прогнозе остаточной работоспособности промышленных объектов. Библиогр. 7 назв., рис. 2.

Ключевые слова: остаточная работоспособность конструкций, овальность обечаек, дефектность

Овальность — дефект сосудов и трубопроводов, который в различных нормативных документах оценивается по разному. В соответствии с Правилами по устройству и эксплуатации сосудов, работающих под давлением [1], предельные значения овальности в зависимости от категории сосудов не должны превышать 1...1,5 %. Такое условие можно считать уместным при изготовлении сосудов, поскольку это требование ужесточает технологическую дисциплину производства и обеспечивает качественную сборку и надежность конструкции. При эксплуатации решающим условием работоспособности объекта являются условия его статической и циклической прочности. Существуют нормативные документы [2–4], позволяющие выполнить оценку прочности овального сосуда. В задачу настоящей работы входит сравнительный анализ указанных методик по критерию статической прочности, а также оценка циклической прочности овальных обечаек.

Критерий статической прочности имеет вид:

1. По РД [2]

$$\delta \leq (K^2 - G^2) / (2K\gamma G), \text{ где } K = 10^{-2}[\gamma + (\gamma^2 + 10^4)^{1/2}]. \quad (1)$$

2. По ГОСТ Р [3]

$$\delta \leq (1/\gamma)[(1/G) - (1/3)](1 + 3,64G\eta\gamma^2). \quad (2)$$

3. По СОУ [4]

$$(1 + 0,5\delta) / (1 - 0,5\delta)^2 \leq 2\gamma[\varepsilon] + [(1 + 0,5\delta^{(1)}) / (1 - 0,5\delta^{(1)})^2] \cdot (3)$$

где $\delta^{(1)} = \{-\gamma + [\gamma^2 - 0,25(G^2/[n_r]^2 - 1)]^{1/2}\} / (0,25G/[n_r])$.

Здесь δ — овальность; $\delta = 2(D_{\max} - D_{\min}) / (D_{\max} + D_{\min})$; D_{\max} , D_{\min} — максимальные и минимальные значения диаметра; G — степень нагруженности конструкции; $G = \sigma / [\sigma]$; σ — напряжения в оболочке с овальностью $\delta = 0$; $[\sigma]$ — допускаемые напряжения; γ — относительный ра-

диус обечайки, $\gamma = D / (2S)$; D , S — средний диаметр и толщина стенки обечайки; $\eta = [\sigma] / E$; E — модуль Юнга; $[\varepsilon]$ — допускаемые деформации; $[n_r]$ — запас прочности по пределу текучести.

Приведенные зависимости позволяют получить допускаемые значения параметров в функции от степени нагруженности в интервале $0,2 \leq G \leq 1$, относительного радиуса в интервале $10 \leq \gamma \leq 500$, а также от отношения характеристик материала η , минимальное значение которого в соответствии с ГОСТ Р [5] составляет $\eta = 6 \cdot 10^{-4}$. Значение допускаемой деформации принято равным $[\varepsilon] = 0,01 = 1 \%$, что значительно меньше допускаемых деформаций по ДСТУ [6].

Максимальные значения амплитуды циклических напряжений σ_A^{\max} могут быть определены в соответствии с СОУ [4]

$$\sigma_A^{\max} = (0,25E\delta/\gamma) (1,5 + 0,25\delta) / (1 - 0,5\delta)^2, \quad (4)$$

что позволяет оценить допускаемое число циклов нагружений [7].

На рис. 1 представлены значения нагруженности и овальности для ряда промышленных сосудов, а также даны результаты расчетов, которые позволяют сделать следующие заключения.

1. Значения допускаемых овальностей возрастают с понижением степени нагруженности и с повышением относительного радиуса. Исключение представляют результаты по РД [2], где допускаемые овальности с ростом относительного радиуса уменьшаются.

2. Во всех случаях значения допускаемой овальности превышают 6,6 % за исключением расчетов по РД [2], по которому овальность при нагруженности $G = 1$ в точности равна 1 %. Расчеты по РД [2] базируются на двух допущениях: допускаемая овальность при $G = 1$ в любом слу-

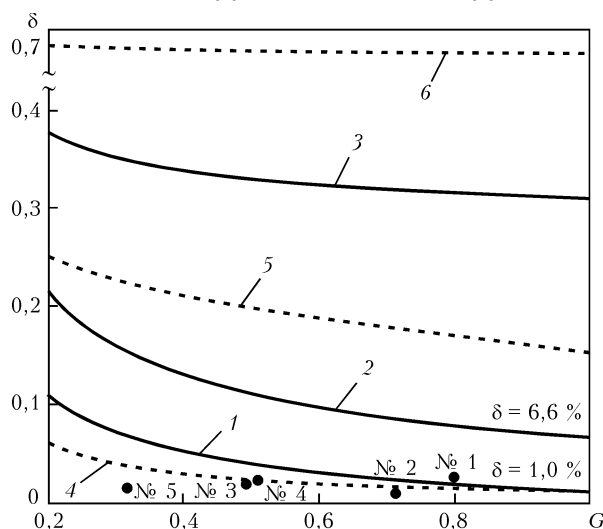


Рис. 1. Допускаемые значения овальности цилиндрической обечайки при $\gamma = 30$ — сплошные линии; при $\gamma = 100$ — пунктирные; 1, 4 — по РД [2]; 2, 5 — по ГОСТ Р [3]; 3, 6 — по СОУ [4]. Сосуды с овальными обечайками: № 1 — емкость бутана Е-9/1, ПАО «Укртатнафта» ($\gamma = 160$, $\delta = 2,5\%$, $G = 0,801$); № 2 — емкость пропана А-5, ПАО «Укртатнафта», ($\gamma = 72$, $\delta = 1,1\%$; $G = 0,72$); № 3 — выпарной аппарат, ПО «Химпром» ($\gamma = 128$, $\delta = 1,86\%$, $G = 0,48$); № 4 — ресивер воздуха, ПО «Краситель» ($\gamma = 99,0$, $\delta = 2,16\%$, $G = 0,540$); № 5 — омылитель, ПО «Краситель» ($\gamma = 60$, $\delta = 1,4\%$, $G = 0,33$)

чае составляет 1%; возникновение пластических шарниров на осях овальной обечайки приводит к росту овальности (рис. 2) при дальнейшем росте давления. Многочисленные эксперименты показали ошибочность указанных допущений. Под действием внутреннего давления обечайка рихтуется и исходная овальность δ уменьшается до овальности $\delta^{(1)}$. Сделанные замечания подтверждаются опытом промышленной эксплуатации сосудов, которые по РД [2] «не проходят», а по ГОСТ Р [3] и СОУ [4] удовлетворяют условию прочности.

3. Условия статической прочности овальных обечаек практически обеспечены, поскольку овальность всегда меньше допускаемой $\delta < 6,6\%$, так как столь большие значения овальности не позволяют обеспечить стыковку обечаек с днищами. При этом расчет по СОУ [4] обнаруживает завышенные запасы прочности, принятые в ГОСТ Р [3].

4. Допускаемое количество циклов нагружений овальных обечаек превышает 10^5 .

Methods allowing evaluation of residual serviceability of the structure in terms of strength are considered. It is shown that not more than 1% envisaged in normative document NPAOP 0.00-1.07-94 (Rules of design and safe service of pressure vessels) is an obviously conservative norm of inadmissible defect level that leads to rejection of serviceable objects. Although the data of calculations by the considered methods do not coincide, calculations to GOST R52857.11-2007. "Vessels and apparatuses. Norms and methods of strength analysis. Method of strength analysis of shells and bottoms allowing for displacement of welded joints edges, angularity and nonroundness of shells" and SOU-011:2010. "Vessels and apparatuses. Norms and methods of strength analysis. Method of calculation of oval vessels with dents. UkrNIKHIMASH" yield quite close and substantiated results, which can be recommended for application in practical calculations at prediction of residual serviceability of industrial facilities. 7 References, 2 Figures.

Keywords: residual serviceability of a structure, shell ovality, defect level

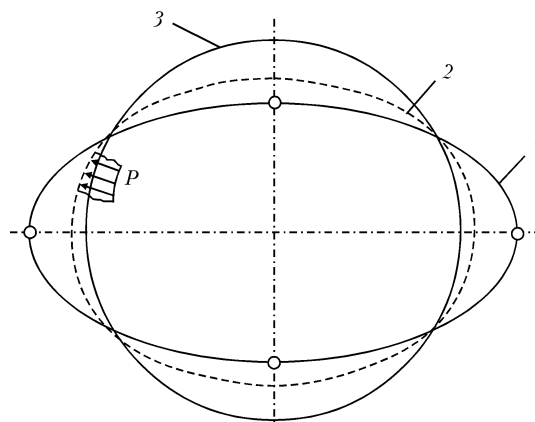


Рис. 2. Деформация овальной обечайки под действием внутреннего давления: 1 — ненагруженная обечайка с овальностью δ ; 2 — обечайка под давлением P (рихтуется до овальности $\delta^{(1)}$); 3 — обечайка с овальностью $\delta = 0$

Таким образом, существующие значения овальности обечаек не лимитируются условиями прочности корпусов. Этот вывод распространяется на сосуды, изготовленные из углеродистых и низколегированных сталей, определяющей нагрузкой у которых является внутреннее давление. Рекомендации не распространяются на вакуумные сосуды, колонны под действием ветровой и сейсмической нагрузок, гибы трубопроводов. В этих случаях требуется проводить специальные расчеты, учитывающие возможность увеличения овальности при соответствующих нагрузках.

1. ДНАОП 0.00-1.07-94. Правила устройства и безопасной эксплуатации сосудов, работающих под давлением.
2. РД 26-6-87. Сосуды и аппараты стальные. Методы расчета на прочность с учетом смещения кромок сварных соединений, угловатости и некруглости обечаек.
3. ГОСТ Р52887.11-2007. Нормы и методы расчета на прочность. Метод расчета на прочность обечаек и днищ с учетом смещения кромок сварных соединений, угловатости и некруглости обечаек.
4. СОУ ОАО «УкрНИИХиммаш» — 011:2010. Сосуды. Аппараты. Трубопроводы. Нормы и методы расчета на прочность. Оценка работоспособности объектов с вмятинами, выпучинами, овальностью и смещением кромок сварных соединений.
5. ГОСТ 14249-89. Сосуды и аппараты. Нормы и методы расчета на прочность.
6. ДСТУ 4003-2000. Сосуды и аппараты. Выбор параметров упрочняющей обработки.
7. ГОСТ 25859-83. Сосуды и аппараты стальные. Нормы и методы расчета на прочность при малоцикловых нагрузках.

Поступила в редакцию
24.10.2012