



К ВОПРОСУ ПОВЫШЕНИЯ ВЯЗКОСТИ МАТЕРИАЛА ДЛЯ БАЛЛОНОВ ВЫСОКОГО ДАВЛЕНИЯ

Э. Ф. ГАРФ, д-р техн. наук, В. П. ДЯДИН, канд. техн. наук, Р. И. ДМИТРИЕНКО,
А. В. БЕРНАЦКИЙ, А. Е. ЛИТВИНЕНКО, инженеры (Ин-т электросварки им. Е. О. Патона НАН Украины)

Проведен сравнительный анализ требований к ударной вязкости материала баллонов высокого давления для хранения технических газов по ГОСТ 949–73 и Европейским нормам ISO 9809-1: 2010 (E). На экспериментальном примере показано, что отечественные нормы, предъявляемые к вязкости и прочности материала, устарели и значительно уступают европейским требованиям. Предложен инженерный подход к оценке необходимого уровня вязкости материала в зависимости от прочностных свойств и толщины стенки баллона.

Comparative analysis of requirements of GOST 949-73 and European norms ISO 9809-1:2010 (E) to impact toughness of materials of high-pressure cylinders for commercial gas storage has been performed. It is shown in an experimental case that local norms to material toughness and strength are greatly inferior to European requirements and are extremely outdated. A new engineering approach to assessment of the require level of material toughness, depending on strength properties and wall thickness of the cylinder, is proposed.

При изготовлении баллонов высокого давления для хранения технических газов предъявляемые требования к вязкости используемых материалов по ГОСТ 949–73 и ISO-9809-1 имеют существенные различия.

Так, в Украине требования к баллонам высокого давления для технических газов определены ГОСТ 949–73, который без изменений был введен взамен ГОСТ 949–57, т. е. отечественные нормативные требования к изготовлению баллонов и материалам не пересматривались уже более 50 лет и устарели.

В Европе требования, предъявляемые к стальным баллонам, регламентированы документом ISO 9809-1: 2010 (E), который предполагает использование современных материалов с временным сопротивлением до 1100 МПа, имеющих высокую вязкость. Это позволило не только уменьшить массу баллона, но и повысить рабочее давление, что делает их более экономичными при производстве и эксплуатации.

Сравнение нормативных документов, регламентирующих процедуру изготовления и требования к изделиям в Украине и Евросоюзе, позволяют не только выявить их различие, но и оценить влияние тех или иных условий на надежность изделий в процессе их эксплуатации.

В данной работе представлены экспериментальные данные ударной вязкости образцов, изготовленных в соответствии с ГОСТ 949–73 и ISO-9809-1, и проведен их сравнительный анализ.

Так, по ГОСТ 949–73 оценка ударной вязкости материала проводится на образцах с круглым надрезом (KCU) при температуре +20 °С, тогда как температура эксплуатации баллонов разрешена до –50 °С. Естественно, что данное требование не

позволяет гарантировать необходимую вязкость материала при эксплуатации баллонов при температурах ниже 20 °С.

В ISO 9809-1: 2010 (E) склонность металла к хрупкому разрушению (в отличие от ГОСТ 949–73) определяется несколькими параметрами: оценкой значения ударной вязкости на образцах с острым надрезом (KCV) при температуре –50 °С и отсутствием хрупкой составляющей на поверхности разрыва контрольного баллона из каждой партии при его гидравлическом испытании до разрушения. Кроме того, предъявляются требования к форме и границам краев разрыва.

Введение дополнительного требования в ISO 9809-1: 2010 (E) к поверхности и форме излома в значительной мере позволяет исключить возможность хрупкого и осколочного разрушения баллона как при эксплуатации, так и его последующих гидроиспытаниях. В отечественных нормах это условие полностью игнорируется, что в случаях нарушения правил эксплуатации баллона очень часто приводит к его осколочному разрушению (до 300 осколков) и поражению людей.

В табл. 1 приведены результаты гидравлического испытания ряда баллонов до разрушения с различными сроками предварительной эксплуатации. Видно, что все разрушенные баллоны не удовлетворяют требованию отсутствия хрупкой составляющей на поверхности разрыва. Как пример, на рис. 1 представлены фотографии поверхностей разрывов пяти исследованных баллонов, которые не соответствуют требованиям к форме и границам краев разрывов.

Существенными отличиями отечественных и европейских норм являются требования к форме, размерам, типу, ориентации ударных образцов и

Таблица 1. Результаты испытаний кислородных баллонов из стали Де

Номер баллона	Год изготовления	Срок службы, лет	Исходные данные			Значения ударной вязкости в осевом направлении металла разрушенных баллонов			Разрушающее давление, МПа	Запас прочности $P_{разр} / P_{раб}$	Кольцевая относительная деформация после разрушения, %
			Среда	Диаметр паружный (среднее значение), мм	Толщина стенки min/ср, мм	KCV, Дж/см ² , +20 °С	KCV, Дж/см ² , +22 °С -10 °С				
Б1	1964	45	Кислород	220,95	5,6/7,645	–	31,1 34,2	19,9 21,8	49,87	3,393	1,58
Б2	1957	52	–	221,37	7,26/8,184	–	33,8 36,7	21,3 23,8	51,42	3,498	4,15
Б3	1991	18	Аргон или закись азота	220,68	4,5/8,442	–	16,9 19,4	9,6 13,2	55,13	3,75	1,58
Б4	1973	36	Кислород	219,52	6,1/7,369	–	36 44	26,6 29,3	48,3	3,286	3,97
Б5	1960	49	–	219,89	7,4/7,659	82,2* 83,3*	33,7 39,1	16,9 17,2	47,27	3,216	4,76
Б8	1961	48	–	220,95	7,4/8,082	–	–	–	51,85	3,527	–
Б9	1953	56	–	218,77	7,8/8,647	–	–	–	49,32	3,355	–
Б19	2007	1	–	221	7,41/8,571	–	–	–	56,8	3,864	–
Б20	2009	0,5	–	220,79	7,3/8,028	47,2 51,3 52,2	25,9 26 26,3	–	58,97	4,012	–
Допускаемые значения / ПД			–	–	0,68/п. 1.2 ГОСТ 949–73	29,4/п. 2.2 ГОСТ 949–73	–	–	38,2	2,6 / ГОСТ 949–73	–
Б5 до гидроиспытаний						82,2 83,3	56 59	24,4 24,5	–	–	–

Примечания. Рабочее давление (по ГОСТ 949-73) — 14,7 МПа; характер разрушения в изломе — квазихрупкий; * – значения, полученные до гидроиспытаний; завод-изготовитель баллонов — ММК им. Ильича (бывший Ждановский)

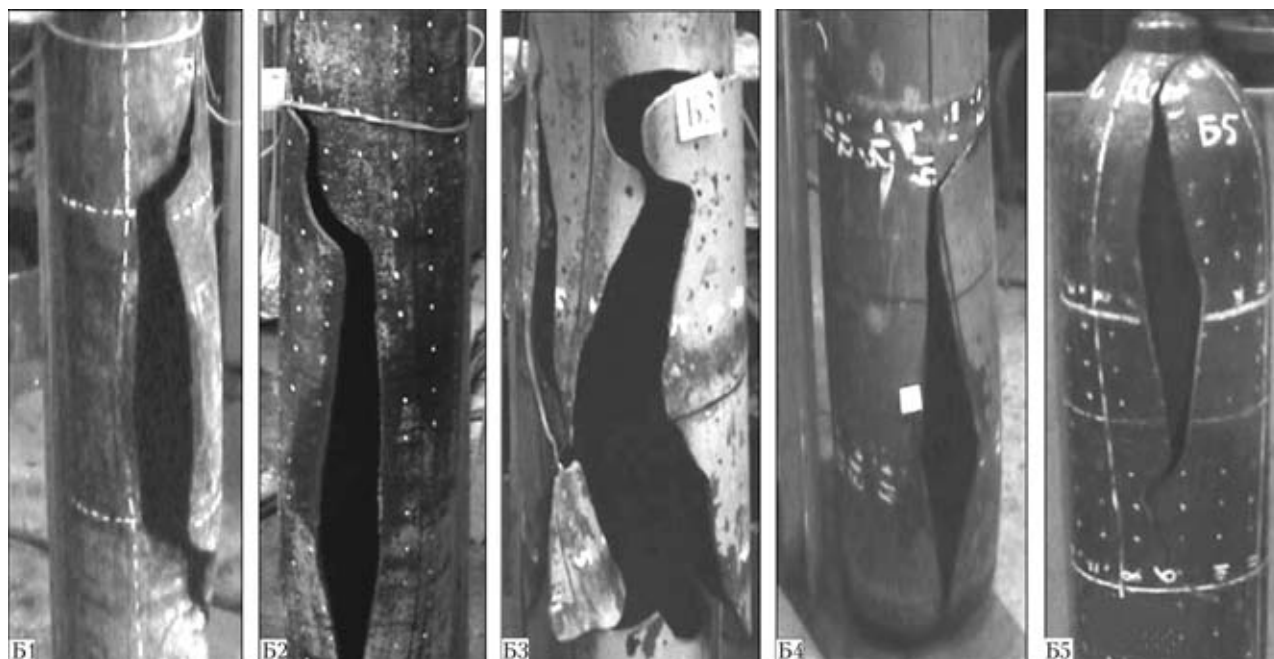


Рис. 1. Форма и границы краев разрушений исследованных баллонов Б1–Б5



допускаемым значениям ударной вязкости. Сравнение этих требований представлены в табл. 2.

Ориентация образцов и их форма показаны на рис. 2.

Важно отметить требования к поверхности механической обработки образцов. Так, по европейским нормам для образцов в кольцевом направлении на внешней и внутренней стороне баллонной стенки механическая обработка не проводится.

Как видно из представленных в табл. 1 результатов, значения ударной вязкости в продольном направлении для исследованных шести баллонов не удовлетворяют требованию ISO 9809-1: 2010 (E) даже при температуре +20 °С, не говоря уже о более низких температурах. Отметим, что данный вывод является несколько условным, поскольку не учитывает влияние предварительного деформирования стенки баллона при его гидравлическом нагружении до разрушения (образцы на ударный изгиб изготавливали после разрушения баллона) [1]. Вместе с тем существенное различие между полученными экспериментальными значениями ударной вязкости в продольном направлении и требованиями ISO 9809-1:2010 (E) не может не настораживать.

К сожалению, оценка значения ударной вязкости на стандартных образцах Менаже в странах

СНГ до сих пор имеет место несмотря на то, что практически во всем мире используется образец Шарпи. При этом основной довод в пользу образца Менаже сводится к тому, что данный радиус закругления (1,0 мм) позволяет более полно охватить исследуемую зону сварного соединения или основного металла. Вместе с тем, как отмечено в работе [2], «отсутствие стеснения материала перед надрезом образца Менаже не позволяет воссоздать реальную картину распределения напряжений в процессе разрушения, присущую трещиноподобному дефекту в конструкции. В этой связи определяемая температура вязко-хрупкого перехода на данном типе образца сдвигается в область более низких температур, что не соответствует реальной картине разрушения конструктивных элементов».

Температурная же зависимость значения ударной вязкости стандартного образца Шарпи, в отличие от аналогичной зависимости Менаже, достаточно хорошо характеризует сопротивление конструктивных материалов возможному разрушению и позволяет более достоверно оценить температуру вязко-хрупкого перехода для исследуемого диапазона толщин. Хотя и в этом случае критерий переходной температуры, основанный на определенном уровне энергии, не является постоянным и изменяется в зависимости от материала.

Подобные трудности имеют место и с определением переходной области по проценту волокна в изломе, хотя именно такой подход позволил решить проблему протяженных трещин в магистральных нефте- и газопроводах [3].

Для более детального изучения вязких свойств отечественных баллонов в рабочем интервале температур и минимизации влияния предварительного деформирования металла на значение ударной вязкости при проведении серии гидроиспытаний кислородных баллонов до разрушения был проведен дополнительный анализ полученных результатов. При этом учитывали следующие факторы:

- наличие хрупкой трещины с разветвлением;

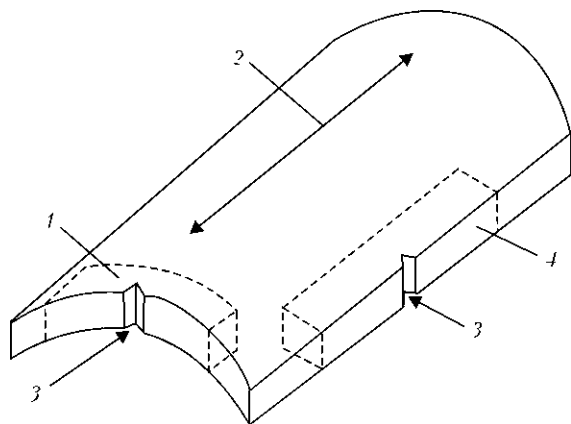


Рис. 2. Схема вырезки и ориентация образцов на ударную вязкость из стенки баллона: 1, 4 — для испытаний соответственно в кольцевом и продольном направлениях; 2 — продольная ось баллона; 3 — ориентация надреза

Таблица 2. Допустимые значения на ударную вязкость в соответствии с требованиями ISO 9809-1: 2010 (E) и ГОСТ 949-73

Данные	ГОСТ 949-73	ISO 9809-1: 2010 (E)			
		продольное направление		кольцевое	
Диаметр баллона D, мм	>140	≤140	>140		
Ориентация образца	продольное направление	продольное направление	кольцевое		
Ширина ударного образца, мм	5,0	от 3 до 10	от 3 до 5	>5 до 7,5	>7,5 до 10
Радиус в вершине надреза, мм	1,0	0,25			
Тип образца	Менаже (KCU)	Шарпи (KCV)			
Температура испытания, °С	+20	-50			
Значение удара, не менее, Дж/см ²	29,4	60	30	35	40
Допускается отдельный выпад из трех образцов (не менее)	(-)	(48)	(24)	(28)	(32)

– наличие слабдеформированных участков в баллоне после проведения гидравлического испытания до разрушения;

– относительную равномерность распределения толщины на участках, из которых будут изготавливаться образцы на ударную вязкость.

С учетом данных факторов наиболее оптимальным был признан баллон с условным обозначением Б20 2009 г. выпуска (рис. 3).

Для изготовления образцов из корпуса разрушенного баллона Б20 и проведения последующих механических испытаний на растяжение и ударный изгиб выбраны верхние и нижние части баллона, которые были наименее пластически деформированы. Высота участка в верхней части баллона выбрана равной 240 мм (определяли от горловины баллона), нижней части — 110 мм (от опорной части баллона).

Ударные образцы с острым надрезом (Шарпи) в кольцевом направлении баллона изготавливали в соответствии с рекомендациями ISO 9809-1: 2010 (Е) без обработки наружной и внутренней поверхностей. Ширина образцов в этом случае не оставалась постоянной, а варьировалась в диапазоне от 7,5 до 8,5 мм в зависимости от толщины стенки в местах вырезки. По аналогии с образцами Шарпи были также изготовлены образцы с круглым надрезом (Менаже).

В продольном направлении также были изготовлены образцы Менаже и Шарпи шириной 7мм.

Результаты испытаний на ударную вязкость баллона Б20 и их обсуждение. Испытания на ударную вязкость проводили при температурах +120; +100; +80; +60; +20; 0; -20; -40 и -50 °С. Результаты испытаний на ударный изгиб образцов Шарпи и Менаже, изготовленных в кольцевом и осевом направлении стенки баллона, приведены на рис. 4, 5.

Как видно из рис. 4, ударная вязкость баллона Б20 соответствует требованиям ГОСТ 943–73 до -50 °С, в то время как по европейским нормам требование к ударной вязкости выполняется только при температуре свыше +60 °С при толщине стенки баллона не более 7,5 мм. Видно, что исследуемый материал баллона Б20 (сталь Дс) характеризуется незначительным изменением величины поглощенной энергии в рассмотренном температурном интервале. Это несколько затрудняет оценку температурной области, в которой ожидается переход от одного микромеханизма разрушения к другому, по заранее установленному уровню энергии или по доле волокна в изломе.

Если использовать температурный критерий, соответствующий 50 % содержанию волокна в изломе ударного образца, то, как видно из рис. 5, допустимая температура эксплуатации, опреде-

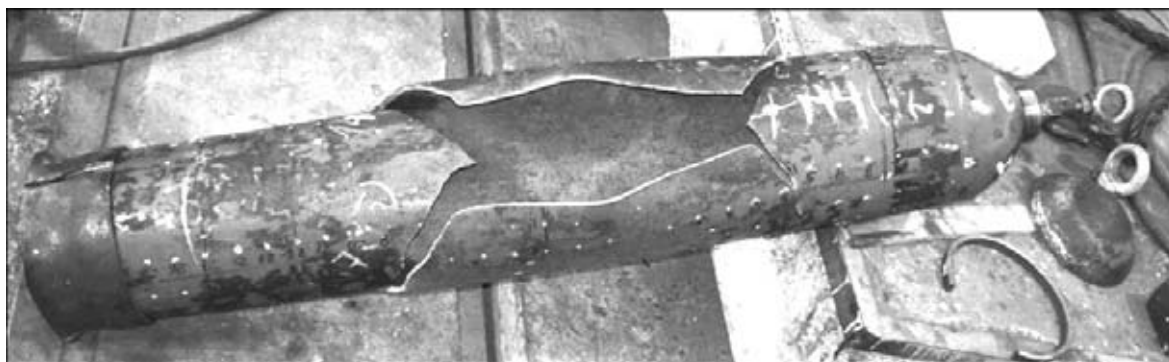


Рис. 3. Общий вид кислородного баллона Б20 после его разрушения избыточным давлением

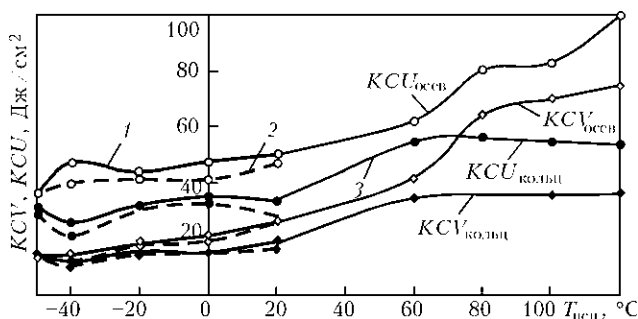


Рис. 4. Результаты испытаний образцов Менаже (KCU) и Шарпи (KCV), вырезанных в кольцевом и продольном направлениях из баллона Б20 в зависимости от температуры: 1 — средние; 2 — минимальные; 3 — единичные значения

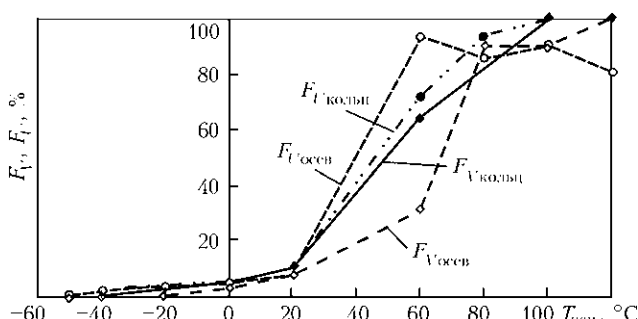


Рис. 5. Процентное содержание волокна в изломе образцов Шарпи (FV) и Менаже (FU) в зависимости от температуры испытания: $FU_{\text{кольц}}$ — в изломе Менаже, ориентированном к кольцевому направлению; $FU_{\text{осев}}$ — в продольном направлении; $FV_{\text{кольц}}$ — в изломе Шарпи, ориентированном в кольцевом направлении; $FV_{\text{осев}}$ — в продольном направлении



ленная по образцам $KCU_{осев}$ должна составлять не менее плюс 40 °С. Для образца $KCV_{кольц}$ эта температура будет составлять не менее плюс 50 °С, что близко к европейскому требованию к температуре, соответствующей ударной вязкости 35 Дж/см² (см. табл. 2). Интересно отметить, что при температуре плюс 20 °С содержание волокна в изломах для всех исследуемых типов ударных образцов не превышает 10 %, что также свидетельствует о предрасположенности данного материала к хрупкому разрушению при температуре плюс 20 °С.

На образцах Шарпи, вырезанных в кольцевом направлении ($KCV_{кольц}$), выход ударной вязкости на верхнюю полку наблюдается при температуре +100 °С. Данная характеристика используется для материалов, применяемых в магистральных газопроводах, так как служит мерой способности металла тормозить начавшееся разрушение. Естественно, что такая высокая температура выхода на верхнюю полку по ударной вязкости также не позволяет решить проблему хрупкого разрушения отечественных баллонов.

Исследования ударной вязкости образцов $KCV_{кольц}$ и $KCV_{осев}$ при температуре ниже –20 °С показали, что ориентация образца теряет свое значение. Это связано с тем, что при этих температурах вязкая составляющая в изломах указанных образцов полностью отсутствует и зарождение разрушения начинает происходить по хрупкому механизму, т. е. перед фронтом надреза полностью реализуется объемное напряженно-деформированное состояние. Подобный эффект начинает наблюдаться и на образцах Менаже ($KCU_{осев}$ и $KCU_{кольц}$) при температуре –50 °С (см. рис. 5). Вместе с тем из рис. 4 видно, что минимальные значения ударной вязкости во всем температурном диапазоне наблюдаются только на образцах $KCV_{кольц}$.

В то же время, температура перехода зависит от толщины использованного для испытаний образца. Последнее связано с переходом от плоского напряженного состояния (ПНС) к плоско-деформированному состоянию (ПДС) при увеличении толщины образца. Можно ожидать, что при увеличении толщины образца в случае реализации плоской деформации переходная температура будет возрастать до некоторой предельной величины. Изучая этот эффект, Р. Макниколь [4] обнаружил, что при определении переходной температуры по стандартным ударным испытаниям образцов Шарпи шириной 10 мм стесненность в образце практически достигает своего максимального значения. Данный эффект свидетельствует о достаточно полной реализации ПДС в стандартном образце Шарпи при его ударном нагружении. Это было также подтверждено в работах Клаузинга и Холломона. В исследованиях Дж. Гросса [5] отмечено, что критическая температура для стандартного образца Шарпи практически совпадает с кри-

тической температурой для аналогичного образца удвоенной толщины.

Таким образом, использование ударных образцов с острым надрезом максимальной ширины и ориентированных в кольцевом направлении баллона является более целесообразным для оценки необходимых требований к вязкости используемого материала при изготовлении и последующей эксплуатации. В европейском стандарте именно этот факт послужил причиной необходимости испытания образца в кольцевом направлении максимальной ширины (см. рис. 1, баллон Б1).

Существенным доводом в пользу образца Шарпи служит также тот факт, что между его удельной работой разрушения и критериями механики разрушения существуют как корреляционные, так и аналитические связи, которые могут быть дополнительно использованы при определении необходимого уровня энергии для оценки температурной области вязко-хрупкого перехода [6–10].

Так, при использовании подходов нелинейной механики разрушения для аттестации ряда ответственных конструкций (глубоководных морских стационарных платформ, магистральных трубопроводов и др.) можно исключить возможность хрупкого разрушения элементов конструкции с дефектом в области номинально упругих деформаций. Для этих случаев, согласно требованиям [6], значение величины критического раскрытия трещины δ_c должно удовлетворять условию:

$$\delta_c \geq 1,35t \frac{\sigma_{0,2}}{E}, \quad (1)$$

где E — модуль упругости материала МПа; $\sigma_{0,2}$ — условный предел текучести материала МПа; t — толщина элемента, мм.

Данный уровень при $\sigma_{0,2} = 360...450$ МПа близок к требованиям стандарта Канады [6], а также стандартов DNV и API на подводные и наземные трубопроводы повышенной эксплуатационной надежности [8].

В то же время, используя подход, предложенный в работе [9], появляется возможность установить необходимый уровень ударной вязкости для исключения возможного хрупкого разрушения элементов конструкции с дефектом в области номинально упругих деформаций.

При небольших значениях температурного сдвига ΔT и толщинах конструктивного элемента t , близких к 10 мм, необходимый уровень ударной вязкости $KVC^{(t)}$ будет:

$$KVC^{(t)} \geq 0,27t \frac{\sigma_{0,2}^2}{EA}, \quad (2)$$

где A — коэффициент пропорциональности, примерно равный 0,1; $KVC^{(t)}$ — удельная работа раз-

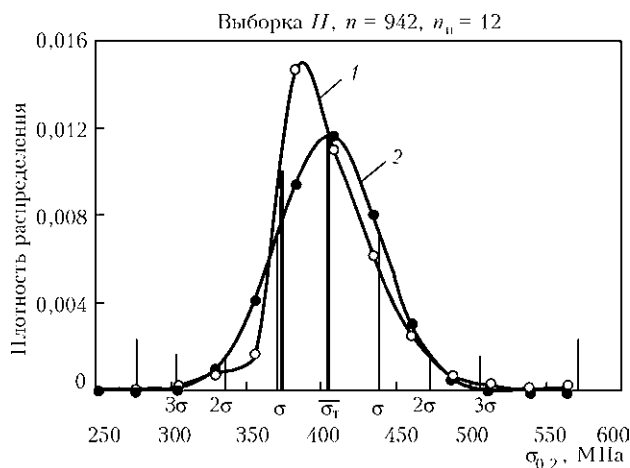


Рис. 6. Гистограмма (1) и нормированное распределение предела текучести (2): min по ГОСТ 949–73 — 373; min — 278; max — 571; n — число результатов; n_i — число интервалов; $\Delta\sigma_{0,2}$ — ширина интервала; σ — стандартное отклонение

рушения стандартного образца Шарпи, Дж/см², при температурном сдвиге ΔT .

Из выражения (2) видно, что необходимый уровень ударной вязкости должен быть прямо пропорционален квадрату предела текучести материала и толщине конструктивного элемента.

Важно отметить, что существующие нормативные требования к материалам, ограничивающие нижние пределы прочностных характеристик, не позволяют оценить необходимое значение ударной вязкости по выражению (2).

Как пример, на рис. 6 приведена гистограмма распределения фактических пределов текучести металла марки Дс, полученных по результатам испытаний баллонов, проведенных на ММК им. Ильича (г. Мариуполь).

Минимально допустимые значения основных параметров по ГОСТ 949–73 следующие: $\sigma_{0,2} = 373$ МПа; $\sigma_B = 638$ МПа; $\delta_5 = 15$ %; KCV при 20 °С = 29,4 Дж/см²; толщина — 6,8 мм (контролируется после изготовления трубы).

Из этих данных и рис. 6 видно, что при минимально допустимом пределе текучести 373 МПа максимальное его значение меняется более чем в 1,4 раза, что, в свою очередь, приводит к увеличению необходимого уровня удельной энергии KCV почти в два раза для стандартного ударного образца шириной 10 мм.

Исходя из формулы (2), нетрудно убедиться, что значение ударной вязкости KCV в кольцевом

направлении для предупреждения хрупкого разрушения кислородных баллонов, изготовленных из стали марки Дс, должно составлять около 35 Дж/см² при температуре –50 °С.

Для предотвращения хрупкого излома при гидравлическом разрушении баллона процент содержания волокна на изломе образца Шарпи, вырезанном в кольцевом направлении, должен составлять 100 %.

В рассматриваемом случае для стали марки Дс эта температура близка к 100...120 °С, что недопустимо.

Вывод

Таким образом, для создания конкурентной базы по производству баллонов необходим переход на более современные высокопрочные материалы, которые позволили бы обеспечить оптимальные требования по вязкости и по прочностным свойствам.

1. Дядин В. П. Влияние предварительного деформирования на ударную вязкость образца Шарпи // Автомат. сварка. — 2007. — № 1. — С. 28–34.
2. Дядин В. П. Особенности испытания ударных образцов Менаже и Шарпи при хрупком разрушении // Техн. диагностика и неразруш. контроль. — 2011. — № 4. — С. 44–47.
3. Иванцов О. М., Харитонов В. И. Надежность магистральных трубопроводов. — М.: Недра, 1978. — 166 с.
4. McNicol R. C. Weld. Res. Suppl., Sept. 1965. — P. 385.
5. Гросс Дж. Влияние прочности и толщины надрезанных образцов на ударную вязкость // Ударные испытания металлов: Пер. с англ. / Под ред. Б. А. Дроздовского, Е. М. Морозова. — М.: Мир, 1973. — С. 30–63.
6. Правила классификации и постройки ПБУ и МСП/Российский морской реестр судоходства. — СПб.: РМРС, 2006.
7. CAN/CSA-S473°92. Canadian standard association. Steel structures. — Pt/III: Of the cod for the design, construction and installation of fixed offshore structures. — Publ. 1992.
8. Горынин И. В., Ильин А. В. Теоретические и экспериментальные исследования сопротивляемости хрупким разрушениям сварных конструкций для шельфа Арктики // Автомат. сварка. — 2008. — № 11. — С. 24–29.
9. Дядин В. П., Юрко Л. Я. Экспериментальная оценка температурного сдвига δ_{IC} -кривой и хрупко-вязкого перехода конструкционных сталей и сварных соединений по результатам стандартных испытаний.—Автомат. сварка.— 2011.—№2.—С. 13–21.
10. Rolfe S. T., Gensamer M., Barsom J. M. Fracture-toughness requirements for steel. First Ann. Off-shore Technology Conf., Houston, Texas. 19–21 May, 1969.

Поступила в редакцию
06.06.2012