



ДЕФОРМАЦИИ СВАРНЫХ СОЕДИНЕНИЙ ПРИ МНОГОСЛОЙНОЙ ЭЛЕКТРОШЛАКОВОЙ СВАРКЕ

С. М. КОЗУЛИН, инж., И. И. ЛЫЧКО, канд. техн. наук (Ин-т электросварки им. Е. О. Патона НАН Украины)

Приведены результаты экспериментального определения значения и характера развития деформаций при многослойной электрошлаковой сварке. Установлено, что общий характер конечного распределения перемещений свариваемых кромок аналогичен однопроходной электрошлаковой сварке.

Ключевые слова: многослойная электрошлаковая сварка, поперечные деформации, поступательное перемещение, усадка сварного шва, угловой поворот кромок

Обеспечение точности геометрических размеров изделий при изготовлении или восстановлении негабаритных конструкций с применением электрошлаковой сварки (ЭШС) — важная задача повышения эффективности сварочного производства.

Метод дозированного противодействия [1], успешно применяемый в производстве, обеспечивает точность геометрических размеров крупных сварных изделий, которая приближается к механической обработке.

Однако при ремонте крупных деталей машин с использованием многослойной ЭШС (МЭШС) указанный метод применить практически невозможно, поскольку нельзя воспроизвести определенные условия закрепления свариваемых кромок из-за наличия формирующих металлических перемычек, препятствующих свободной усадке кристаллизующегося металла шва, а также вследствие неодновременности заварки всей толщины изделия [2].

В связи с отсутствием методик расчета ожидаемые деформации при МЭШС изучали экспериментальным путем. При традиционной ЭШС наибольшего значения достигают поперечные деформации [3, 4], приводящие к уменьшению зазора между соединяемыми деталями, поперечной усадке и угловым деформациям в плоскости свариваемого стыка. При этом поступательное перемещение соединяемых частей наиболее интенсивно происходит в первоначальный период сварки. Например, в течение первых 40...60 мин наблюдается начальная усадка, составляющая 60...70 % всего поступательного перемещения кромок. С увеличением толщины свариваемого металла поступательное перемещение возрастает [1].

Угловые деформации (поворот в плоскости свариваемых кромок) приводят к закрытию зазора между кромками. Эти деформации, как и поступательные перемещения, наиболее интенсивны в

первоначальный период сварки. Затем, по мере возрастания сопротивления закристаллизовавшейся части шва, поворот уменьшается и в некоторых случаях может закончиться даже до окончания сварки [5]. Угловой поворот в значительно большей степени зависит от условий закрепления кромок, а также режима сварки и может достигать 0,02...0,03 рад (1...2°) и приводить к опасной возможности замыкания мундштуков на изделие. При сварке окончательно обработанных крупногабаритных заготовок неучтенные остаточные угловые деформации могут внести существенные отклонения геометрических размеров изделия от его чертежных размеров.

При выполнении МЭШС образуются те же виды деформаций, что и при однопроходной ЭШС. Однако к обычным условиям образования деформаций добавляются такие факторы, как неодновременность заварки всей толщины стыка (постоянное увеличение сопротивления усадке кристаллизующегося металла при выполнении каждого слоя), последовательность (порядок) наложения слоев и возможность поворота кромок в плоскости, перпендикулярной сварному многослойному шву (рис. 1).

При экспериментальном исследовании временных и остаточных деформаций такие виды деформаций, как выпучивание кромки и деформации, вызываемые структурными превращениями, считали учтенными в основных видах поперечной деформации. В настоящей работе продольную деформацию (укорочение по длине шва) не учитывали в связи с тем, что существенное влияние на точность изготовления сварной конструкции она оказывает при ЭШС замкнутых контуров (например, кольцевых швов), а при ЭШС прямолинейных стыков она незначительна [3].

Сварку натуральных образцов, имитирующих крупный дефект (сквозную трещину), выполняли плавящимся мундштуком с помощью аппаратов А-645М и А 1304 и источника питания ТШС 3000/3. Образцы из сталей 35Л и 34Л-ЭШ были следующих размеров, мм: толщина 300 и 600, высота стыка 500...650, ширина 1200...1400. В зависимости от

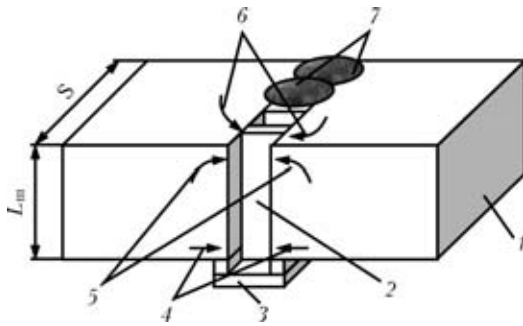


Рис. 1. Схема ожидаемых деформаций деталей при МЭШС: 1 — свариваемая деталь образца; 2 — формирующая перемычка; 3 — входной технологический карман; 4 — поперечная усадка Δb ; 5 — поворот свариваемых деталей в плоскости стыка β ; 6 — поворот свариваемых деталей в плоскости, перпендикулярной сварному многослойному шву γ ; 7 — выполненные слои сварного шва; $S, L_{ш}$ — толщина и длина сварного стыка

толщины стыки заваривали соответственно за четыре и семь проходов с различной последовательностью наложения слоев на удельной погонной энергии МЭШС $E_{св} = 110 \dots 170$ кДж/см². Параметры режима сварки контролировали с помощью информационно-измерительной системы СУ-150 [6].

Перемещения кромок измеряли по контрольным меткам (кернам) с помощью штангенциркуля, имеющего точность 0,01 мм. Контрольные метки наносили с двух сторон свариваемых кромок на базе 140 и 200 мм (рис. 2). Замеры осуществляли через каждые 20 мин в процессе выполнения слоя (шва), а также перед началом выполнения каждого последующего слоя. Фактическое поступательное перемещение (поперечную усадку шва) Δb определяли как разность в замерах расстояний между контрольными точками нижних частей кромок с обеих сторон стыка. Фак-

тический угол поворота свариваемых частей β определяли после наложения каждого слоя по известному выражению из работы [7]:

$$\beta = \frac{\Delta b_{ф.в} - \Delta b_{ф.н}}{L} [\text{рад}], \quad (1)$$

где $\Delta b_{ф.в}, \Delta b_{ф.н}$ — фактическое значение поступательного перемещения кромок соответственно вверх и вниз стыка, мм; L — расстояние между точками замеров, мм.

Установлено, что поступательное перемещение и поворот деталей при ЭШС не взаимосвязаны. Поэтому поступательные перемещения и углы поворота деталей при выполнении МЭШС измеряли на одних и тех же образцах по методике, приведенной в работе [7].

Общий характер деформаций свариваемых кромок аналогичен однопроходной ЭШС [5]. Однако наличие установленных в зазоре формирующих металлических перемычек, препятствующих свободной усадке сварного шва, а также способ заполнения разделки присадочным металлом вносят определенные изменения в характер деформирования заготовок.

На рис. 3 представлены результаты перемещений контрольных точек в зависимости от их координат на кромке и координаты длины выполненных слоев при наложении последних от одного края стыка к другому. Вертикальная ось является начальным положением кромки перед выполнением первого слоя. По горизонтальной оси отложено перемещение одной кромки, т. е. половина измеренного значения. В отличие от однопроходной ЭШС [5] в данном случае после выполнения первого слоя наблюдается заметное рас-

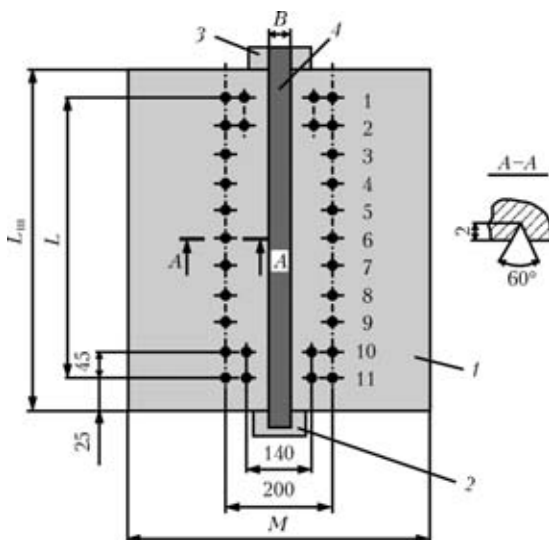


Рис. 2. Схема расположения контрольных меток (1–11) для замеров поступательных перемещений свариваемых кромок: 1 — свариваемые детали; 2 — входной карман; 3 — выходная планка; 4 — формирующая перемычка; $L_{ш} = 500 \dots 650$ мм; $M = 1200 \dots 1400$ мм, $L = 450 \dots 600$ мм (B — сварной зазор)

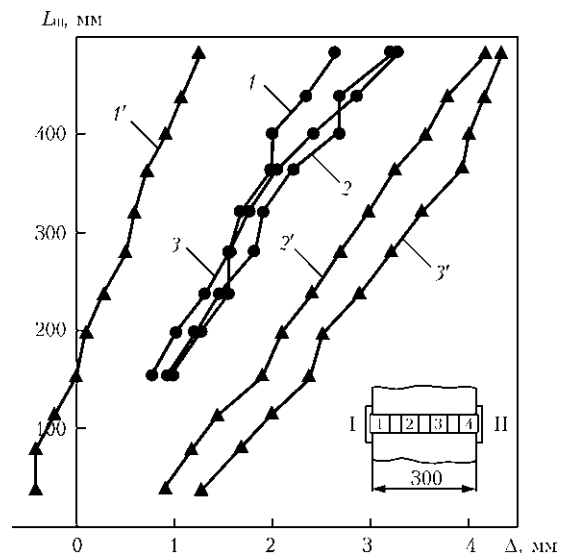


Рис. 3. Распределение перемещений свариваемых кромок Δ при выполнении МЭШС с наложением слоев от одного края стыка к другому: 1...3 — перемещение кромок с I стороны после выполнения первого, второго и четвертого слоев; 1'...3' — то же со II стороны

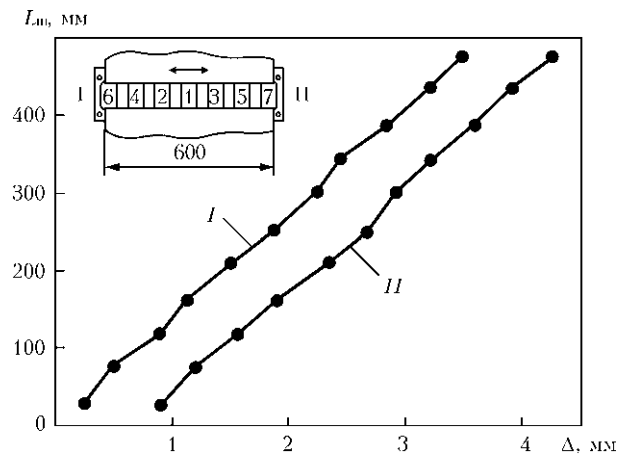


Рис. 4. Конечное распределение перемещений свариваемых кромок при выполнении МЭШС с наложением слоев от середины стыка к краям: I, II — номера сторон свариваемого стыка

крытие нижних кромок (см. рис. 3, кривая I'). Это можно объяснить следующими причинами. Так как толщина выполняемого слоя намного (в 4...15 раз) меньше толщины всего стыка, силы, возникающие при усадке металла первого слоя шва в верхней части стыка, преодолевают сопротивление начального участка слоя и раздвигают нижние кромки. При наложении последующих слоев сопротивление возрастает и нижние кромки вначале возвращаются в исходное (первоначальное) положение, а затем продолжают сближаться. Кроме того, при МЭШС практически отсутствуют перегибы кривой перемещения в начале и конце

шва (см. рис. 3), характерные для традиционной ЭШС [4, 5], т. е. по длине стыка при наложении каждого последующего слоя происходит равномерное (линейное) увеличение угловой деформации.

Из рис. 4 видно, что конечное перемещение кромок (после заварки всего стыка), расположенных с противоположных сторон стыка, различное.

Для возможности учета ожидаемой усадки и поворота кромок изучали поступательное перемещение нижних частей (контрольные метки II, рис. 2) соединяемых кромок Δb и их поворот β в зависимости от последовательности выполнения слоев и их количества.

При последовательном наложении слоев от одного края стыка к другому поступательное перемещение кромок (поперечная усадка) противоположных краев стыка происходит неодинаково (рис. 5, а). Усадка кромок, расположенных со стороны, где выполнялся первый слой, практически полностью завершается после наложения этого слоя и при наложении следующих слоев не изменяет своего значения (рис. 5, а, кривая 1). В связи с этим конечная усадка указанных кромок невелика и не превышает 1,5 мм. Поступательное перемещение кромок, расположенных со стороны последнего накладываемого слоя многослойного шва, нарастает постепенно по мере увеличения количества слоев (рис. 5, а, кривая 2). Следует отметить, что после выполнения первого слоя наблюдается даже некоторое раскрытие кромок, вызванное их поворотом в результате усадки относительно продольной оси, проходящей через центр первого слоя. После наложения третьего слоя дальнейшего увеличения поступательного перемещения не происходит, что вызвано возросшим сопротивлением усадке металла ранее наложенных слоев. Поступательное перемещение указанных кромок при наложении последующих слоев не превышает 2,4...2,5 мм.

При выполнении МЭШС с наложением слоев от центра стыка к его краям перемещение кромок, расположенных с противоположных краев стыка, имеет более сложный характер. После заварки центрального отверстия усадка незначительна и достаточно равномерна с обеих сторон стыка, однако после выполнения второго (соседнего) слоя свариваемые кромки, со стороны которых наложен этот слой, сближаются, а противоположные расходятся (рис. 5, б). После наложения третьего слоя (с противоположной стороны от центрального) наблюдается обратная картина. Однако кромки, расположенные с I стороны (рис. 5, б, кривая 1), раздвигаются значительно меньше, чем противоположные после наложения второго слоя. При этом абсолютная величина поступательного перемещения указанных кромок после наложения третьего слоя в несколько раз меньше переме-

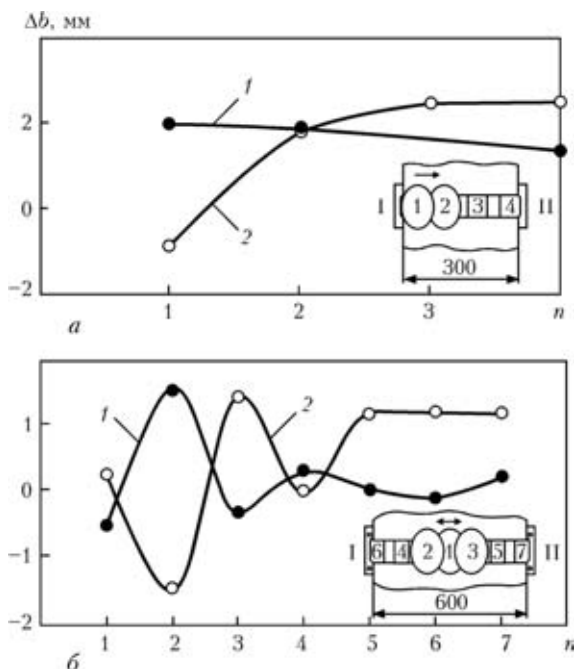


Рис. 5. Зависимость поперечной усадки Δb свариваемых кромок от количества n выполненных слоев МЭШС: а — наложение слоев от одного края стыка к другому; б — наложение слоев от середины стыка к краям (вразброс): 1 — перемещение нижних частей кромок с I стороны; 2 — то же со II стороны



щения противоположных кромок. Это связано с неодновременностью выполнения второго и третьего слоев. После наложения пятого и последующих слоев кромки, со стороны которых накладывали второй слой, возвращаются в исходное положение и остаются в нем до окончания заварки всего стыка (рис. 5, б, кривая 1). Поступательное перемещение кромок, противоположных указанным выше, после наложения пятого слоя достигает определенного значения и остается практически неизменным до окончания заварки всего стыка (рис. 5, б, кривая 2). После полного остывания заваренного образца усадка кромок, со стороны которых выполняли второй слой, составила 0,5 мм, а противоположных — 1,15 мм. После проведения высокого отпуска и полного остывания образца усадка кромок со стороны второго слоя составила 1 мм, а с другой стороны — 2,5 мм. Устранить разницу в усадке противоположных сторон сварного стыка и уменьшить ее абсолютное значение можно, выполнив одновременное наложение каждой пары слоев с противоположных сторон первого слоя, т. е. симметрично вертикальной оси, проведенной через центр стыка.

Экспериментальное исследование зависимости углового поворота кромок β (см. рис. 1) от времени сварки и количества выполненных слоев многослойного шва показало, что при наложении слоев от одного края стыка к другому поворот кромок наиболее интенсивно происходит при выполнении первых двух слоев (рис. 6). При наложении последующих слоев поворот кромок практически прекращается и остается неизменным до окончания всего цикла сварки, что является результатом возросшего сопротивления металла выполненным слоям. Таким образом, после заварки всего стыка суммарный угловой поворот кромок при толщине заготовок 300 мм и более составляет 0,0156 рад, что соответствует угловому повороту кромок при однопроводной ЭШС со значением удельного противодействующего момента 40 кг/см [1]. Установлено, что при выполнении МЭШС от середины стыка к его краям интенсивный угловой поворот кромок происходит во время выполнения первых четырех слоев (рис. 7). В этот период увеличение угла поворота кромок β находится практически в линейной зависимости от количества наложенных слоев (толщины заваренной части стыка). Наложение последующих слоев практически не изменяет угол поворота, достигнутый к моменту завершения выполнения четвертого слоя (рис. 7). Только после выполнения последних (наружных) слоев наблюдается незначительное увеличение β . Однако с учетом того, что к моменту выполнения последних слоев уже заварено 80 % всего свариваемого сечения (т. е. 480 мм толщины стыка), следует отметить, что указанное

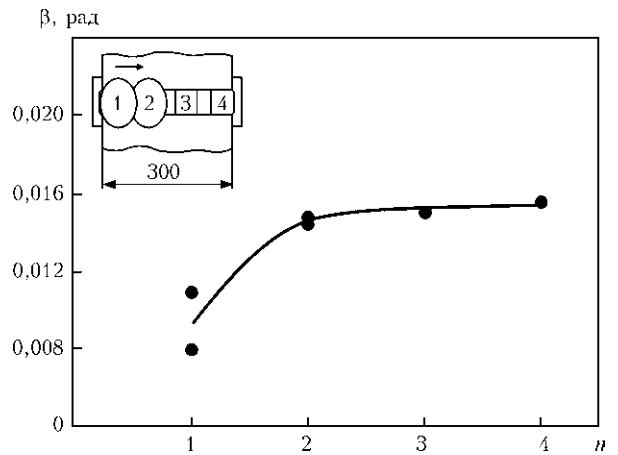


Рис. 6. Зависимость угла поворота свариваемых кромок β от количества наложенных слоев n многослойного электрошлакового шва, выполненного путем наложения слоев последовательно от одного края стыка к другому

выше увеличение β вряд ли может характеризовать фактическое значение взаимного поворота свариваемых заготовок после наложения наружных слоев. Вероятнее всего, в данном случае наблюдается местный изгиб наружных участков кромок в результате меньшей жесткости закрепления наружных поверхностей кромок. Кроме того, нужно учесть, что при замерах поступательных перемещений кромок во время выполнения наружных слоев могла появиться погрешность измерений в результате влияния нагрева кромок в области расположения контрольных точек.

Таким образом, суммарный угловой поворот заготовок после МЭШС, выполняемой в направлении от середины стыка к краям, для деталей толщиной 400 мм и более составит порядка 0,0134...0,0137 рад, что соответствует угловому повороту при однопроводной ЭШС со значением противодействующего момента равным 70...87 кг/см [7].

Исследование зависимости угла поворота кромок β от длины заваренного участка слоя и времени сварки показало, что при выполнении первого слоя происходит интенсивный взаимный поворот заготовок, вызывающий сближение кромок

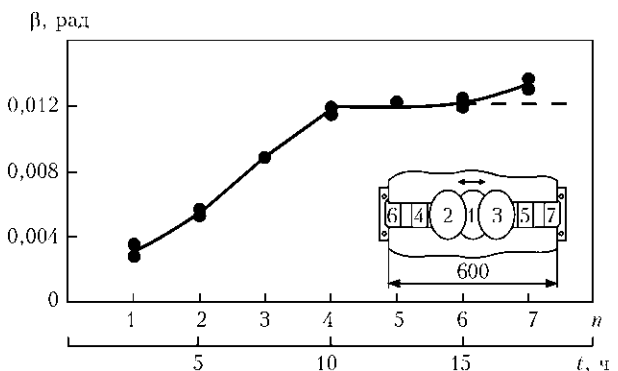


Рис. 7. Зависимость угла поворота свариваемых кромок β от времени сварки t и количества слоев n многослойного сварного шва при МЭШС с наложением слоев вразброс от середины стыка к его краям

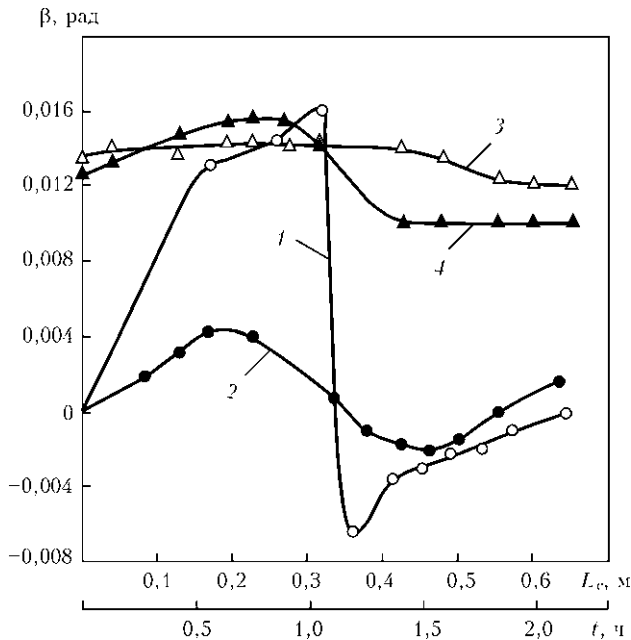


Рис. 8. Зависимость угла поворота свариваемых кромок β от длины слоя L_c и времени наложения t последнего при МЭШС с наложением слоев от середины стыка к его краям (вразброс): 1, 2 — угол поворота противоположных кромок при выполнении первого слоя; 3, 4 — то же при выполнении пятого слоя

вверху стыка (рис. 8). В период прохождения шлаковой ванны через середину длины стыка (глубины разделки) наблюдается обратный процесс (раскрытие кромок). После того, как шлаковая ванна минует середину глубины разделки, смена знака поворота происходит вновь и к моменту завершения выполнения первого слоя кромок свариваемых деталей возвращаются в исходное положение (рис. 8, кривые 1 и 2). По мере выполнения следующих слоев происходит достаточно равномерное увеличение β , достигающее к моменту наложения пятого слоя 0,013 рад. При выполнении пятого слоя угол поворота кромок вначале немного увеличивается, затем после заварки половины высоты стыка β начинает уменьшаться и к концу сварки стабилизируется (рис. 8, кривые 3 и 4). При выполнении последних слоев угол поворота кромок практически не изменяет достигнутого значения.

Как указано ранее, при МЭШС возможно появление углового поворота кромок γ в плоскости, перпендикулярной сварному многослойному шву (см. рис. 1), чему способствует неодновременность заполнения стыка по толщине присадочным металлом. Появление такого вида деформации может недопустимо изменить геометрические размеры крупногабаритного изделия, например, вызвать увеличенный развал бандажа и конусность по образующей, что впоследствии увеличит износ поверхности катания и уменьшит его эксплуатационную надежность. В связи с этим необходимо знать уровень остаточной угловой деформации

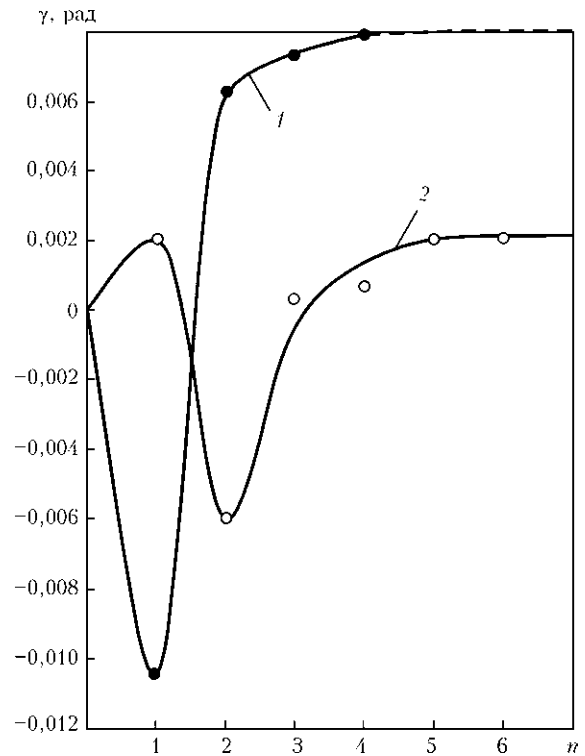


Рис. 9. Зависимость угла поворота свариваемых кромок γ в плоскости, перпендикулярной сварному многослойному шву, от порядка наложения слоев многослойного электрошлакового шва от одной кромок к другой (1) и от середины стыка к его краям (вразброс) (2)

для определения оптимальной формы разделки кромок под МЭШС.

Фактический угловой поворот свариваемых заготовок в плоскости, перпендикулярной сварному многослойному шву γ , определяли после окончания выполнения каждого слоя по формуле

$$\gamma = \frac{\Delta b_1 - \Delta b_2}{S} \text{ [рад]}, \quad (2)$$

где Δb_1 , Δb_2 — фактические поступательные перемещения верхних частей кромок с противоположных сторон стыка (контрольные метки 1, рис. 2), мм; S — толщина свариваемого изделия, мм.

Результаты проведенных замеров показали, что при последовательном наложении швов от одного края стыка к другому происходит угловой поворот кромок со сменой направления поворота (рис. 9). После выполнения первого слоя произошло раскрытие зазора (поворот свариваемых заготовок относительно продольной оси первого слоя), а после наложения второго и последующих — сближение кромок. Суммарное значение углового поворота после МЭШС образца толщиной 300 мм составило 0,008 рад (рис. 9, кривая 1). Для компенсации рассматриваемого вида деформации необходимо учитывать ожидаемую разность усадки в процессе сборки заготовок под сварку, образовав, например, клиновидный зазор между свариваемыми кромками в горизонтальной



плоскости или осуществить предварительный подогрев той стороны стыка, где будет выполняться последний слой. Результаты замеров угла поворота кромок γ при наложении слоев в разделку от центра стыка к его краям (вразброс) показали, что при выполнении первых четырех слоев дважды наблюдалась смена направления поворота заготовок (рис. 9, кривая 2). После выполнения пятого слоя угол поворота γ достиг своего предельного значения и в дальнейшем практически не увеличивался. Это произошло в результате возросшего сопротивления повороту металла ранее наложенных слоев, а также благодаря выбранной наиболее благоприятной последовательности наложения слоев (вразброс от середины стыка).

Выводы

1. Установлено, что общий характер конечного распределения перемещений свариваемых кромок аналогичен однопроходной ЭШС. Однако при МЭШС после выполнения первого слоя наблюдается заметное раскрытие нижних кромок, а после наложения второго и последующих слоев — их сближение, которое постепенно увеличивалось до завершения цикла сварки всего образца.

2. При МЭШС практически отсутствуют перегибы кривой конечного распределения перемещений в начале и конце шва, характерные для традиционной ЭШС, т. е. по длине стыка при наложении каждого слоя происходит равномерное увеличение угловой деформации.

3. При выполнении многослойной ЭШС от середины стыка к его краям интенсивный угловой поворот кромок β происходит во время выполнения первых четырех слоев, а после наложения пятого слоя величина β стабилизируется и не изменяет своего значения до окончания сварки всего стыка.

4. Наименьшие значения деформаций (поступательного перемещения Δb , углового поворота кромок β и γ) можно получить при одновременном наложении пар слоев многослойного электрошлакового шва симметрично от центра стыка к его краям.

1. Суцук-Слюсаренко И. И. Метод получения точных размеров при электрошлаковой сварке. — Киев: УкрНИИН-ТИ, 1969. — 43 с.
2. Козулин С. М., Лычко И. И., Козулин М. Г. Повышение сопротивляемости сварных швов образованию кристаллизационных трещин при ремонте бандажей обжиговых печей электрошлаковой сваркой // Автомат. сварка. — 2010. — № 1. — С. 41–43.
3. Винокуров В. А., Газарян А. С. Деформации при электрошлаковой сварке // Там же. — 1960. — № 9. — С. 3–11.
4. Винокуров В. А. Сварные деформации и напряжения. — М.: Машиностроение, 1968. — 235 с.
5. Электрошлаковая сварка и наплавка / Под ред. Б. Е. Патона. — М.: Машиностроение, 1980. — 511 с.
6. Звездин С. М., Бондаренко О. П., Поповский В. Ю. Информационно-измерительная система для контроля параметров процессов сварки и наплавки // Автомат. сварка. — 1985. — № 12. — С. 54–56.
7. Суцук-Слюсаренко И. И. Компенсация деформаций при электрошлаковой сварке // Там же. — 1964. — № 1. — С. 28–33.

Results of experimental estimation of the value and character of development of strains in multilayer electroslag welding are given. It is shown that the general character of final distribution of displacements of the weld edges is similar to that observed in single-pass electroslag welding.

Поступила в редакцию 26.07.2010