



УСТАНОВКИ НА БАЗЕ ТОКАРНЫХ СТАНКОВ ДЛЯ НАПЛАВКИ ПРОКАТНЫХ ВАЛКОВ

В. И. ТИТАРЕНКО, В. Н. ЛАНТУХ, А. С. КАШИНСКИЙ

ООО «НПП РЕММАШ». 52005, Днепропетровская обл., пгт Юбилейный, ул. Совхозная, 74.

E-mail: remmash_firm@ukr.net

На предприятиях ряда отраслей промышленности периодически возникает необходимость применения автоматической дуговой наплавки для ремонта изнашиваемых деталей и узлов с использованием специализированных установок. В работе рассмотрены подходы, практикуемые малым предприятием, при разработке и изготовлении сварочно-наплавочного оборудования на базе токарных станков различных типов. Приведены примеры комплектации таких установок и их использования при наплавке прокатных валков. Модернизация и обновление парка наплавочного оборудования в этом случае сопряжены с минимальными затратами. Библиогр. 3, рис. 6.

Ключевые слова: дуговая наплавка, изношенные детали и узлы, специализированные установки, токарный станок, проектирование и изготовление, модернизация, прокатные валки

На многих промышленных предприятиях широко применяется автоматическая дуговая наплавка, поэтому в настоящее время актуальна проблема замены предельно изношенных наплавочных установок или расширения их парка. Серийно такие установки практически не выпускаются и на некоторых предприятиях для решения этих задач применяют наплавочные установки на базе токарных станков различных типов. В зависимости от назначения и размеров наплавляемых деталей выбирается тип токарного станка. Установки комплектуются сварочными автоматами типа А-1406, А-1416 и выпрямителями с соответствующими параметрами [1, 2].

ООО «НПП РЕММАШ», специализирующееся на разработке и изготовлении сварочно-наплавочного оборудования, за последние годы накопило опыт создания и модернизации установок для наплавки прокатных валков, успешно сотрудничая с металлургическими предприятиями Украины. При разработке и изготовлении подобного наплавочного оборудования были использованы подходы, которые ООО «НПП РЕММАШ» применяет при создании любой установки [3]:

анализ существующей у потенциального заказчика технологии наплавки, разработка вариантов ее усовершенствования с применением новых наплавочных материалов;

анализ имеющихся аналогичных установок; использование блочного принципа комплектации установок;

конкретизация параметров установки под требования заказчика;

придание установке принципов универсальности;

максимальное оснащение установки необходимым вспомогательным оборудованием и оснасткой;

максимальное привлечение к проектированию и изготовлению оборудования предприятий-смежников;

привлечение специалистов заказчика к процессу разработки и изготовления оборудования.

Использование этих подходов позволяет ООО «НПП РЕММАШ» в короткие сроки изготовить и внедрить в производство наплавочные установки на базе токарных станков «под ключ».

В качестве примера можно привести модернизацию установки для наплавки валков заготовительных станков ОАО «ДМК им. Ф. Э. Дзержинского», г. Днепропетровск. До этого в течение длительного времени для наплавки валков этих станков на комбинате использовали наплавочную установку на базе вальцетокарного станка, созданную силами комбината. Многолетняя эксплуатация привела к значительному износу основных узлов установки, в результате значительно понизилось качество наплавочных работ.

Специалистами ООО «НПП РЕММАШ» и службы главного прокатчика ОАО «Днепропетровский металлургический комбинат» была разработана концепция и техническое задание (ТЗ) на модернизацию существующей наплавочной установки. В ТЗ были поставлены следующие основные задачи:

базовый вальцетокарный станок необходимо использовать только для закрепления и вращения наплавляемых прокатных валков;

наплавочный автомат должен быть закреплен и передвигаться на механизме, не имеющем жесткой механической связи с вальцетокарным станком; при этом должна быть предусмотрена воз-

возможность их отвода из зоны действия грузоподъемных механизмов при установке и снятии валков;

в системе управления процессом наплавки должен быть предусмотрен механизм автоматического перевода мундштука наплавочного автомата на шаг наплавки;

устройство для сбора и подачи флюса должно обеспечивать уборку использованного флюса, очистку его от шлаковых корок и надежную подачу в флюсовый бункер наплавочного автомата для повторного использования;

при разработке и изготовлении новых агрегатов и узлов необходимо учесть возможность дальнейшей модернизации установки.

Исходя из поставленных в ТЗ задач, была предложена компоновка агрегатов и узлов, которая в сочетании с базовым вальцетокарным станком позволила получить высокотехнологичную установку для наплавки прокатных валков заготовительных станов (рис. 1). В качестве устройства для закрепления и перемещения наплавочного автомата А-1406 была использована передвижная поворотная колонна с траверсой 1. Тележка 6, на которой смонтирована колонна, передвигается по рельсам, установленным параллельно продольной оси станка и закрепляемых в станке прокатных валков. Колонну с автоматом можно устанавли-

вать в рабочее положение перед наплавкой каждого калибра валка. Это дает возможность выводить наплавочный автомат из рабочей зоны, что важно при установке и снятии валка.

Функцию перемещения рабочего вдоль оси наплавляемого валка на шаг наплавки передали модернизированному наплавочному автомату А-1406 7, для чего усовершенствовали электрическую схему автомата. У наплавочного автомата также заменили флюсоаппаратуру. В качестве источника питания дуги использовали сварочный выпрямитель КИУ-1201 4.

В состав флюсоаппаратуры входят: тележка 9, передвигающаяся по направляющим станины станка в зону наплавки (для сбора смеси использованного флюса со шлаком); шнековый конвейер 14; вибросито 12; бункер-накопитель просеянного флюса 13; эжектор, обеспечивающий подачу флюса с помощью сжатого воздуха во флюсовый бункер наплавочного автомата; емкость для сбора шлака 16.

Перед началом наплавки тележку 9 устанавливают под наплавляемым валком. В процессе наплавки использованная смесь флюса и шлака ссыпается в тележку, откуда поступает в приемные окна шнекового конвейера. Конвейер подает смесь шлака и флюса на вибросито, которое разделяет смесь на шлак, сыпавшийся в емкость

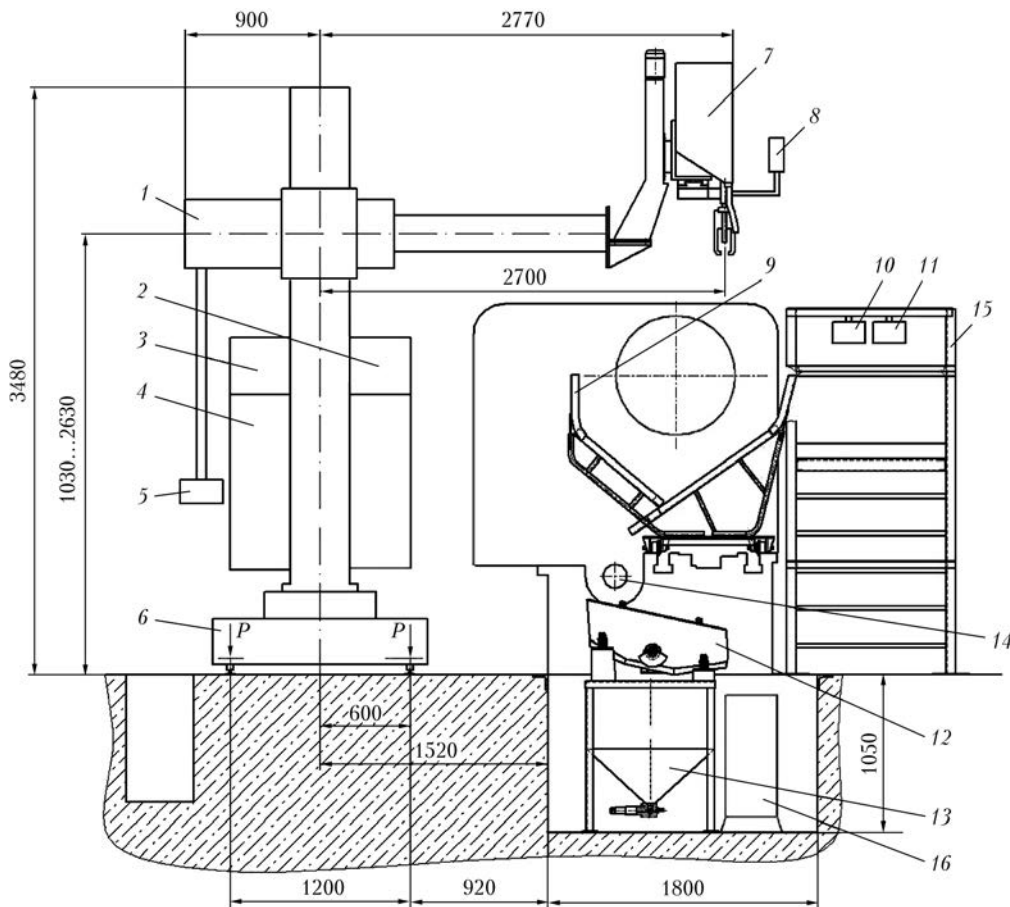


Рис. 1. Схема модернизированной установки для наплавки прокатных валков заготовительных станов: 1–16 — см. в тексте

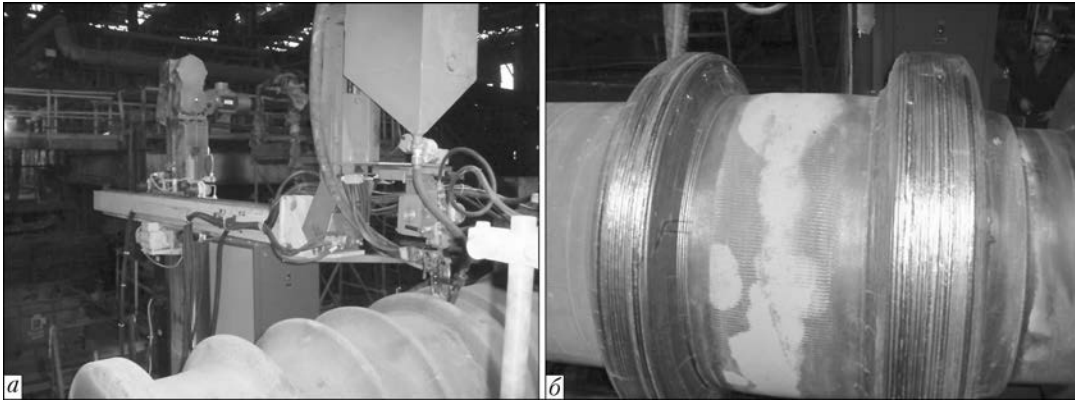


Рис. 2. Установка РМ-11 для наплавки прокатных валков заготовительных станков (а) и фрагмент наплавленного прокатного валка (б)

для сбора шлака и просеянный флюс, попадающий в бункер-накопитель. Из бункера флюс с помощью эжектора подается во флюсобункер автомата А-1406 для повторного использования.

В состав установки также входит механизм передвижения задней бабки станка, служащий второй опорой для наплавляемого валка. Механизм, состоящий из электроприводной лебедки и набора блоков, позволяет передвигать заднюю бабку при установке в станок валков различной длины.

Работой установки управляют с нескольких пультов, используя шкафы управления 2, 3. Основной пульт управления 8 закреплен на наплавочном автомате. С его помощью проводится оперативное управление тремя основными агрегатами установки: передвижной поворотной колонной, вальцетокарным станком и наплавочным автоматом. Функции вспомогательного управления установкой, не требующие оперативного вмешательства, с целью разгрузки основного пульта были вынесены еще на два пульта 10 и 11, расположенные на перилах рабочей площадки наплавщика 15. С пульта 10 управляют виброситом, шнековым конвейером и наладочным вращением наплавляемого валка. С пульта 11 включают и регулируют подачу сжатого воздуха в эжектор флюсоподающего устройства. Дополнительный пульт 5, расположенный в районе площадки со шкафами управления, предназначен для управления поворотной колонной в процессе подготовительных и ремонтных операций.

На рис. 2, а показан общий вид установки РМ-11 для наплавки валков заготовительных станков, а на рис. 2, б — фрагмент наплавленного на ней прокатного валка.

Предприятием ООО «НПП РЕМАШ» для ОАО «ЕВРАЗ-ДМЗ им. Петровского» на базе токарного станка DXW 1000/3x5000 РК-1 была создана установка РМ-12 для наплавки валков заготовительных и сортовых станков горячей прокатки. Привод станка был модернизирован и обеспечивал вращение валка с наплавочной ско-

ростью. Суппорт станка был выведен из рабочей зоны, используемой для наплавки.

Кроме токарного станка DXW 1000/3x5000 РК-1 в состав наплавочной установки (рис. 3) вошли такие агрегаты, как сварочный автомат А-1416УХЛ4 5 в комплекте со сварочным выпрямителем КИУ-1201. Установка была укомплектована выносным пультом управления, в котором продублированы базовые элементы стационарного пульта управления. Это позволяет управлять процессом наплавки (контролировать его) с рабочей платформы наплавщика 7; флюсобункером объемом 250 дм³; стойкой 8 для размещения бухты проволоки массой до 1 т; самоходной тележкой 4 для размещения и передвижения сварочного автомата, базирующейся на раме 3.

Для обеспечения требуемой рабочей скорости перемещения тележки используют программируемый контроллер, позволяющий выбрать необходимую скорость в пределах 1...30 мм/мин.

Устройство для сбора флюса и шлака 6, состоящее из тележки и корыта, устанавливается под наплавляемым валком и перемещают вдоль оси станка DXW 1000/3x5000 РК-1.

Установка РМ-12 (рис. 4) внедрена на ОАО «ЕВРАЗ-ДМЗ им. Петровского» и уже более двух лет успешно используется для наплавки прокатных валков.

Предварительный и сопутствующий подогрев, а также отпуск или замедленное охлаждение после наплавки являются обязательными технологическими операциями при наплавке прокатных валков из средне- и высокоуглеродистых сталей. Как правило, при наплавке прокатных валков используют индукционный нагрев или нагрев газовыми горелками. Оба эти способа имеют свои достоинства и недостатки, и предприятие решает, какой из них использовать в каждом конкретном случае.

Для ПАО «Арселор Миттал Кривой Рог», которое для нагрева валков традиционно использует индукторы, предприятие ООО «НПП РЕМАШ» разработало и изготовило индуктор, позволяющий

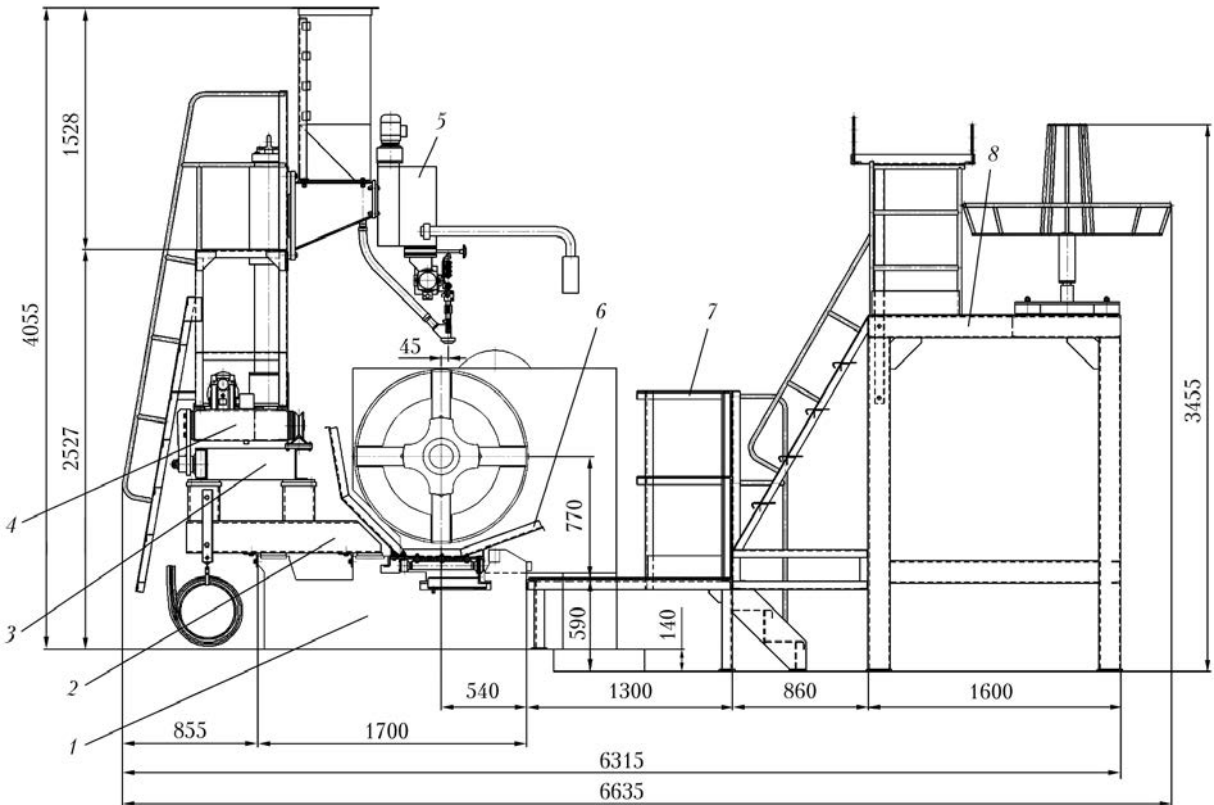


Рис. 3. Схема установка РМ-12 на базе токарного станка DXW 1000/3x5000 РК-1: 1–8 — см. в тексте

нагревать прокатные валки во всем диапазоне их диаметров от 690 до 910 мм.

Индуктор (рис. 5) состоит из катушки, изготовленной из медной трубки 4, магнитопроводов неподвижного 6 и подвижного 1, изготовленных из пластин трансформаторного железа, корпуса-каркаса 2, состоящего из сварных секторов и клеммной доски 3. Индукторная катушка набрана из двух секций, концы которых выведены на клеммную доску. Внутри медной токоведущей трубки (наружный диаметр 14 мм, внутренний — 10 мм) циркулирует охлаждающая вода. Каждую из секций катушки изолируют лакотканью, а всю катушку в собранном виде — асбестовым полотном, пропитанным лаком. Электрические слои катушки соединяют последовательно, гидравлические — параллельно. К началу и концу каждого слоя припаяны штуцера, которые выведены на клеммную доску 3. Изоляция класса F, допустимая температура обмотки не должна превышать 200 °С. Расход воды при нагреве валка диаметром 910 мм до 500 °С составляет 7,2 л/мин, а валка диаметром 690 мм — 6,5 л/мин. В режиме поддержания температуры валка при наплавке (400...420 °С) расход не более 5,0 л/мин.

Магнитопроводы расположены в корпусе-каркасе радиально шестью секциями по окружности каркаса через 60°. Каждая секция состоит из одного неподвижного магнитопровода 6, установленного в средней части каркаса, и двух подвижных магнитопроводов 1, установленных с двух

сторон на периферии каркаса. При установке в индуктор для нагрева изделий разного диаметра (690...910 мм), подвижные магнитопроводы перемещаются в обоймах для создания оптимального воздушного зазора между поверхностью нагреваемого изделия и торцами подвижных магнитопроводов. При выборе величины зазора между



Рис. 4. Установка РМ-12 для наплавки прокатных валков

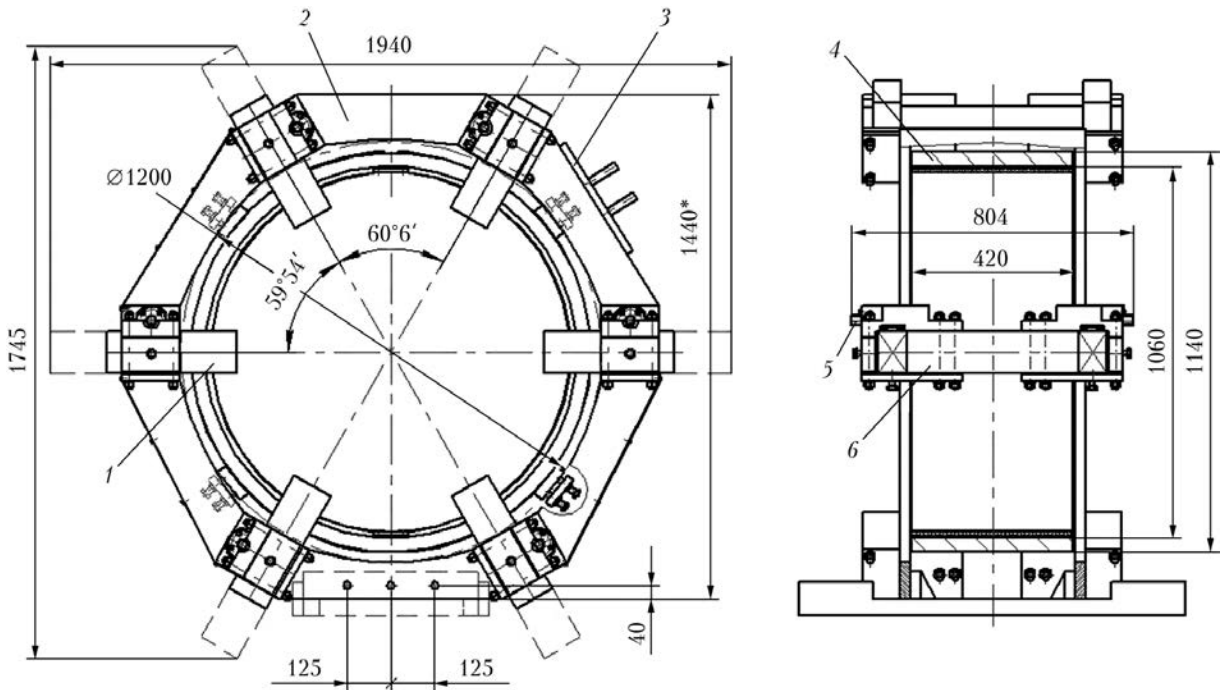


Рис. 5. Схема индуктора электромагнитного РМ-6: 1-6 — см. в тексте

подвижными магнитопроводами и поверхностью нагреваемого изделия необходимо учитывать, что отсутствие такого зазора недопустимо. Излишне уменьшенный зазор приводит к перегреву магнитопроводов, а увеличенный — к повышению времени нагрева. Поэтому для каждого типоразмера валков такой зазор при средней величине 10...20 мм выбирается экспериментальным путем. Время разогрева участка валка длиной 490 мм от 250 до 400 °С — 1,5 ч. Основные характеристики индуктора: номинальное напряжение питающей сети 380 В, номинальный ток 260 А, коэффициент мощности 0,506.

Индуктор успешно применяют в вальцетокарном цехе ПАО «Арселор Миттал Кривой Рог» для предварительного, сопутствующего и посленаплавочного нагрева всех наплавляемых стальных валков диаметром 690...910 мм.

Для подогрева валков, наплавляемых на установке РМ-12 (ОАО «ЕВРАЗ-ДМЗ им. Петровского»), разработан стенд РМ-14, в котором нагревающим элементом являются газозвушные горелки. Стенд (рис. 6) состоит из приводной 1 и неприводной 4 секций роликоопор и комплекта газозвушных горелок 2.

Приводная секция представляет собой раму, на которой установлены две приводные роликоопоры, а также закреплен винт, служащий для сведения и разведения роликоопор при настройке на разные диаметры нагреваемых валков. Управление приводами вращения роликоопор осуществляется от общего шкафа управления, закрепленного на раме. Неприводная секция представляет собой раму, на которой установлены две не приводные роликоопоры, а также закреплен винт, выполняющий функции аналогичные функциям винта из приводной секции. Кроме этого они име-

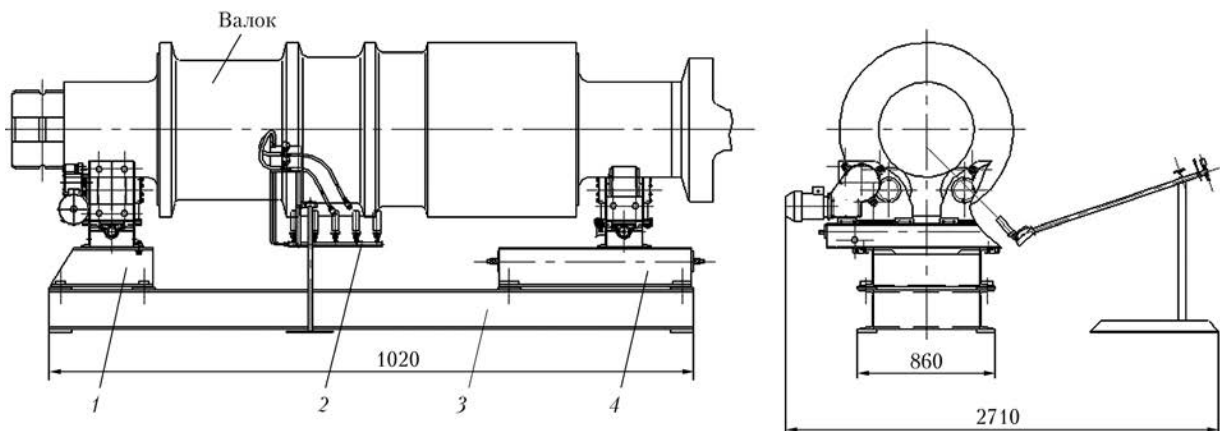


Рис. 6. Схема стенда РМ-14 для нагрева прокатных валков перед наплавкой: 1-4 — см. в тексте



ют винтовой механизм для передвижения в осевом направлении относительно приводной секции (для осуществления подогрева различных по длине валков). Приводная и не приводная секции смонтированы на общей раме 3.

Комплект газоздушных горелок 2 состоит из пяти горелок ГВ-ВК2, одного коллектора на пять горелок, подвижной рамы, стойки и панели управления горелками. Работают горелки на природном газе (давление 0,08 МПа) и сжатым воздухе (давление 0,3 МПа). Количество комплектов газоздушных горелок выбирает заказчик или рассчитывает разработчик (заказчиком предоставляются технические требования по нагреву прокатных валков или других деталей).

Описанные в данной статье подходы к разработке и приведенные примеры изготовления и внедрения наплавочного оборудования показывают одно из направлений, позволяющее с минимальными затратами выполнить модернизацию и обновление оборудования для наплавки прокатных валков.

1. *Восстановление дуговой наплавкой под флюсом штоков и плунжеров шахтных гидрокрепей* / Ю. М. Кусков, И. А. Рябцев, Ю. В. Демченко, А. М. Денисенко // Сварщик. — 2008. — № 2. — С. 6–11.
2. *Наплавочный участок по ремонту деталей гидроэнергетического оборудования в АО «Сакэnergоремонт»* / Ю. М. Кусков, И. А. Рябцев, Ю. В. Демченко, А. М. Денисенко // Автомат. сварка. — 2009. — № 1. — С. 57–59.
3. *Опыт разработки и изготовления сварочно-наплавочных установок* / В. И. Титаренко, О. В. Ткаченко, Д. Ю. Матико и др. // Там же. — 2009. — № 3. — С. 27–30.

Поступила в редакцию 30.01.2013

13-я Международная научно-техническая конференция ИНЖЕНЕРИЯ ПОВЕРХНОСТИ И РЕНОВАЦИЯ ИЗДЕЛИЙ

3–7 июня 2013

Крым, г. Ялта,
пгт Гаспра, санаторий «Парус»

Тематика конференции:

Научные основы инженерии поверхности:

- материаловедение,
- физико-химическая механика материалов,
- физико-химия контактного взаимодействия,
- износ- и коррозионная стойкость, прочность поверхностного слоя,
- функциональные покрытия и поверхности,
- технологическое управление качеством деталей машин,
- вопросы трибологии в машиностроении.

Технология ремонта машин, восстановления и упрочнения деталей

Метрологическое обеспечение ремонтного производства

Экология ремонтно-восстановительных работ.

В рамках конференции будет проведен практический семинар «Сварка, наплавка и другие реновационные технологии на предприятиях горно-металлургической, машиностроительной промышленности и на транспорте»

Тематика семинара:

Сварка, наплавка и родственные реновационные процессы при изготовлении и ремонте деталей: оборудование, материалы, технологии.

Адрес организационного комитета:

Ассоциация технологов-машиностроителей Украины

04074, г. Киев, ул. Автозаводская, 2.

Тел./факс: (38044) 430-85-00

E-mail: atmu@ism.kiev.ua