



ПОВЫШЕНИЕ ЦИКЛИЧЕСКОЙ ДОЛГОВЕЧНОСТИ ТАВРОВЫХ СВАРНЫХ СОЕДИНЕНИЙ С НЕПРОВАРАМИ В КОРНЕ ШВА ВЫСОКОЧАСТОТНОЙ МЕХАНИЧЕСКОЙ ПРОКОВКОЙ

С. А. СОЛОВЕЙ

Институт электросварки им. Е. О. Патона НАН Украины,
03680, г. Киев, ул. Боженко, 11. E-mail: office@paton.kiev.ua

Приведены результаты усталостных испытаний тавровых сварных соединений низколегированных сталей 09Г2С, 10ХСНД и 15ХСНД, при изготовлении которых закладывался конструктивный непровар корня шва поперечным сечением 3×3 мм по всей длине сварного соединения. Целью данных исследований являлась экспериментальная оценка влияния протяженных непроваров на циклическую долговечность упрочненных технологией высокочастотной механической проковки тавровых сварных соединений из низколегированных сталей, которые используются при изготовлении ответственных сварных металлоконструкций. Испытания сварных образцов проводили при отнулевом цикле нагружения с частотой 5 Гц. Показано, что циклическая долговечность высоконагруженных упрочненных данной технологией тавровых сварных соединений низколегированных сталей, содержащих протяженные конструктивные непровары корня шва поперечным сечением 3×3 мм, находится в пределах разброса экспериментальных данных упрочненных сварных соединений, выполненных с полным проплавлением. При этом разрушение образцов происходит от непровара корня шва по ребру, а их циклическая долговечность повышается до 10 раз по сравнению с циклической долговечностью неупрочненных образцов с полным проплавлением. Установлено, что наличие конструктивного непровара в неупрочненных высоконагруженных тавровых сварных соединениях, поперечные ребра которых не передают основной нагрузки, не оказывает влияния на циклическую долговечность, поскольку образование трещин и их развитие происходит по зоне перехода металла шва к основному металлу. Библиогр. 13, рис. 4.

Ключевые слова: сварные металлоконструкции, низколегированные стали, тавровое соединение, циклическая долговечность, высокочастотная механическая проковка, усталость

Значительная часть сварных металлоконструкций инженерного назначения (мосты, путепроводы, морские стационарные платформы) изготавливается из низколегированных сталей. Как правило, до 70 % сварных соединений в таких конструкциях составляют тавровые сварные соединения. Одним из наиболее вероятных дефектов при приварке элементов металлоконструкций угловыми швами является непровар корня шва. Известно, что непровары являются причиной появления значительных концентраций напряжений и вызывают резкое снижение предела выносливости сварных соединений, особенно стыковых [1–3]. В меньшей степени наличие непровара в корне шва сказывается на циклическую долговечность тавровых сварных соединений, поперечные ребра которых не передают основной нагрузки. При невысоких уровнях переменных нагрузок непровары в таких соединениях могут не проявлять себя на протяжении всего срока службы, а усталостное разрушение будет происходить в зоне перехода шва на основной металл.

В настоящее время актуальной является задача повышения несущей способности эксплуатируе-

мых сварных металлоконструкций с помощью различных ремонтно-восстановительных работ с применением упрочняющих послесварочных технологий. Для повышения сопротивления усталости сварных соединений все более широкое применение находит высокочастотная механическая проковка (ВМП), известная в литературе также как ультразвуковая ударная обработка [4–9]. Применение данного способа обработки сварных соединений хорошо изучено применительно к тавровым сварным соединениям с полным проплавлением как в исходном состоянии после сварки, так и после наработки определенного количества циклов перемен напряжений [8, 10–12]. Показано, что упрочнение технологией ВМП позволяет существенно повысить характеристики сопротивления усталости таких соединений, а соответственно и уровни прикладываемых к ним напряжений. В выполненных исследованиях отсутствуют данные о сопротивлении усталости упрочненных ВМП тавровых сварных соединений с технологически или конструктивными непроварами корня шва, в том числе при повышенных уровнях прикладываемых напряжений, отвечающих упрочненным сварным соединениям.

Целью данной работы являлась оценка влияния непроваров на циклическую долговечность тавровых сварных соединений низколегированных сталей, упрочненных технологией ВМП.

Испытания на усталость проводили на образцах тавровых сварных соединений низколегированных сталей 09Г2С ($\sigma_T = 375$ МПа, $\sigma_B = 510$ МПа), 10ХСНД ($\sigma_T = 420$ МПа, $\sigma_B = 610$ МПа) и 15ХСНД ($\sigma_T = 400$ МПа, $\sigma_B = 565$ МПа). Заготовки под образцы из этих сталей вырезали из листового проката так, чтобы длинная сторона была ориентирована вдоль проката. Поперечные ребра приваривали угловыми швами с двух сторон ручной дуговой сваркой электродами марки УОНИ-13/55. Непровар корня шва поперечным сечением 3×3 мм по всей ширине образца (длине сварного шва) формировали путем увеличения зазора между пластиной и привариваемым ребром, а также увеличением ширины кромки притупления. Форма и геометрические размеры образца с непроваром в корне шва приведены на рис. 1. Толщина образца обусловлена широкой применимостью в сварных конструкциях проката толщиной 12 мм, а ширину рабочей части образца выбирали исходя из мощности испытательного оборудования. Упрочнение сварных соединений проводили компактным ручным оборудованием US-TREAT-1.0. Образцы испытывали на усталость на машине УРС-20 при отнулевом переменном растяжении с частотой 5 Гц при регулярном и нерегулярном нагружении (рис. 2). Каждый образец испытывали до полного разрушения.

Для определения места зарождения трещины (по линии сплавления или от непровара) в образцах тавровых сварных соединений с непроваром корня шва при повышенных уровнях прикладываемых напряжений испытывали два образца из стали 10ХСНД. Зоны перехода шва на основной металл 1 и 2 (рис. 1) подвергали обработке ВМП в исходном состоянии после сварки. Испытания проводили при уровнях прикладываемых максимальных напряжений 290 МПа. После наработки 102,3 и 119 тыс. циклов перемен напряжений в неупрочненных зонах (соответственно зона 4 образца № 1 и зона 3 образца № 2) появились усталостные трещины глубиной до 0,5 мм (длиной до 3 мм). После обработки ВМП поврежденных усталостными трещинами зон испытания продолжили при тех же уровнях нагружения. В процессе дальнейших испытаний аналогичные трещины в неупрочненных зонах 3 образца № 1 и

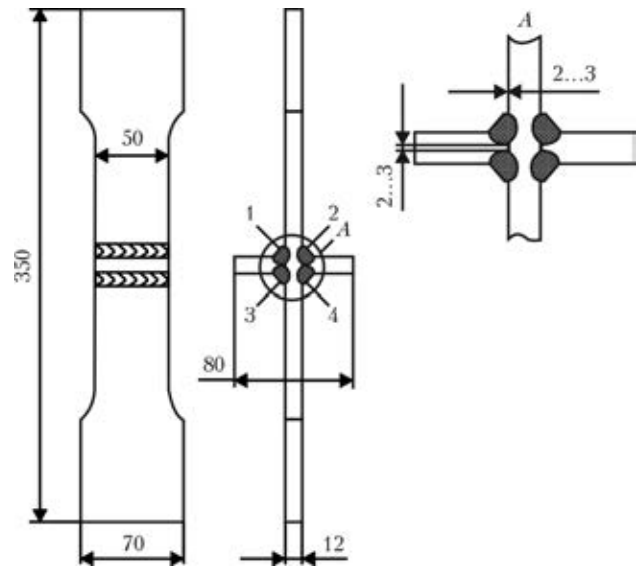


Рис. 1. Форма и размеры образцов тавровых соединений низколегированных сталей

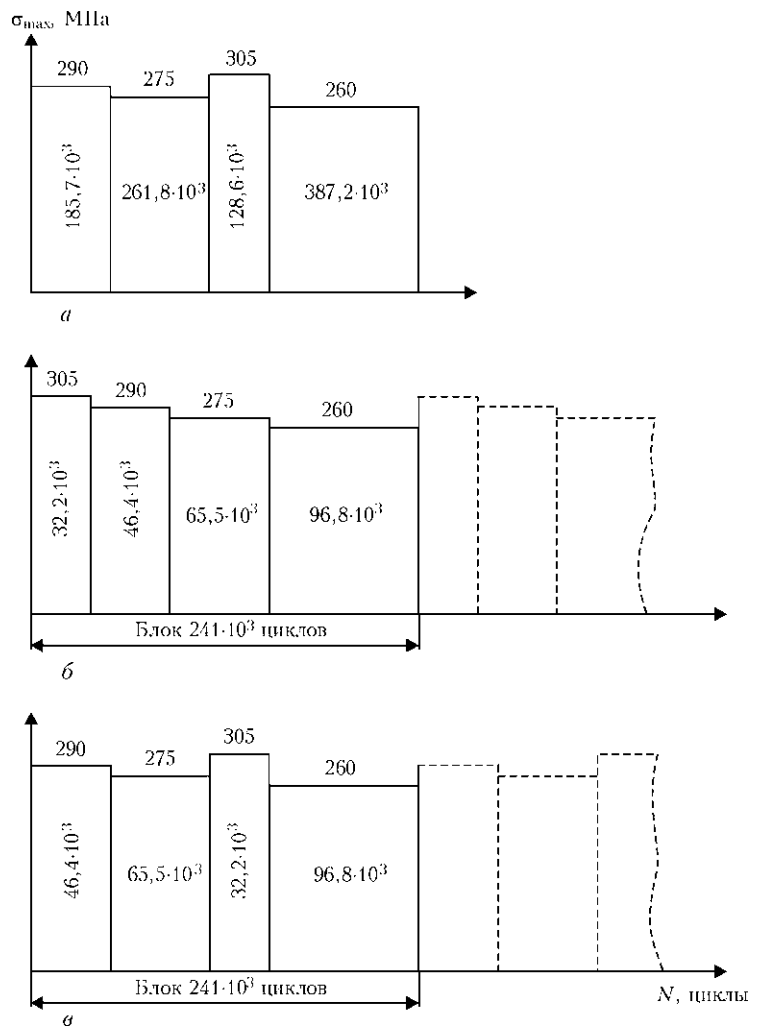


Рис. 2. Схема нагружения образцов таврового сварного соединения стали 09Г2С при многоступенчатом (а) и блочном нагружении с убывающей (б) и квазислучайной (в) последовательностями приложения нагрузок



4 образца № 2 появились после наработки 232,5 и 152,8 тыс. циклов перемен напряжений соответственно. После обработки ВМП поврежденных усталостными трещинами зон испытания продолжились. Разрушения образца № 1 произошло после 858,9 тыс. циклов, а образца № 2 — после 1832,4 тыс. циклов перемен напряжений. В обоих случаях усталостные трещины развивались от непроваров, разрушение произошло по приваренным ребрам, которые не передают основного усилия. Разрушенные образцы представлены на рис. 3, рис. 4.

Полученные результаты испытаний свидетельствуют о том, что непровар в неупрочненных тавровых сварных соединениях, поперечные ребра которых не передают основной нагрузки, может не проявить себя на протяжении всего срока службы, поскольку разрушение будет происходить по зоне перехода шва к основному металлу. Исходя из кривой усталости упрочненных ВМП тавровых сварных соединений, выполненных с полным проплавлением [10], их долговечность при уровнях прикладываемых максимальных напряжений 290 МПа находится в диапазоне 600...1100 тыс.

циклов, при этом разрушение происходит по зоне перехода шва к основному металлу. Таким образом, после упрочнения технологией ВМП циклическая долговечность сварных соединений повышается в 5...10 раз по сравнению с циклической долговечностью неупрочненных образцов с полным проплавлением [10], а разрушение происходит от непроваров по ребру. Проведенные исследования также подтверждают высокую эффективность упрочнения технологией ВМП сварных соединений с усталостными трещинами незначительной глубины ($\approx 0,5$ мм).

На образцах № 3, 4 тавровых сварных соединений с непроварами соответственно из сталей 09Г2С и 15ХСНД, упрочненных технологией ВМП, проводили оценку влияния уровня прикладываемых напряжений на место зарождения трещины (по линии сплавления или от непровара). Упрочнение технологией ВМП всех зон сварного соединения проводили в исходном состоянии после сварки. Образец из стали 09Г2С испытывали при уровне прикладываемых максимальных напряжений 260 МПа. Разрушение от непровара по ребру произошло после 1127,2 тыс. циклов перемен напряжений (рис. 4, в). Сварные образцы с полным проплавлением, упрочненные технологией ВМП в исходном состоянии, при нагружении максимальными напряжениями цикла 260 МПа при аналогичных испытаниях разрушались в диапазоне 1150...1950 тыс. циклов перемен напряжений по линии сплавления [11]. Образец из стали 15ХСНД испытывали при уровне прикладываемых максимальных напряжений 300 МПа. Разрушение от непровара по ребру произошло после 830,7 тыс. циклов перемен напряжений (рис. 4, з). Упрочненные технологией ВМП сварные образцы с полным проплавлением при нагружении максимальными напряжениями 300 МПа при аналогичных испытаниях разрушались в диапазоне 600...900 тыс. циклов перемен напряжений по линии сплавления. Таким образом, в диапазоне прикладываемых максимальных напряжений 260...300 МПа, характерных для многоциклового участка упрочненных тавровых сварных соединений из низколегированных сталей, разрушение исследуемых образцов происходит от непровара по ребру. При этом циклическая долговечность сварных соединений повышается до 10 раз по сравнению с циклической долговечностью неупрочненных образцов с полным проплавлением [11].

Известно, что металлоконструкции инженерного назначения в процессе эксплуатации, как правило, подвергаются сложным нерегулярным режимам нагружения [13]. Для оценки влияния вида нагружения (многоступенчатое или блочное) на эффективность упрочнения технологией ВМП изготовили четыре образца тавровых сварных соединений стали 09Г2С с непроваром. Схемы на-

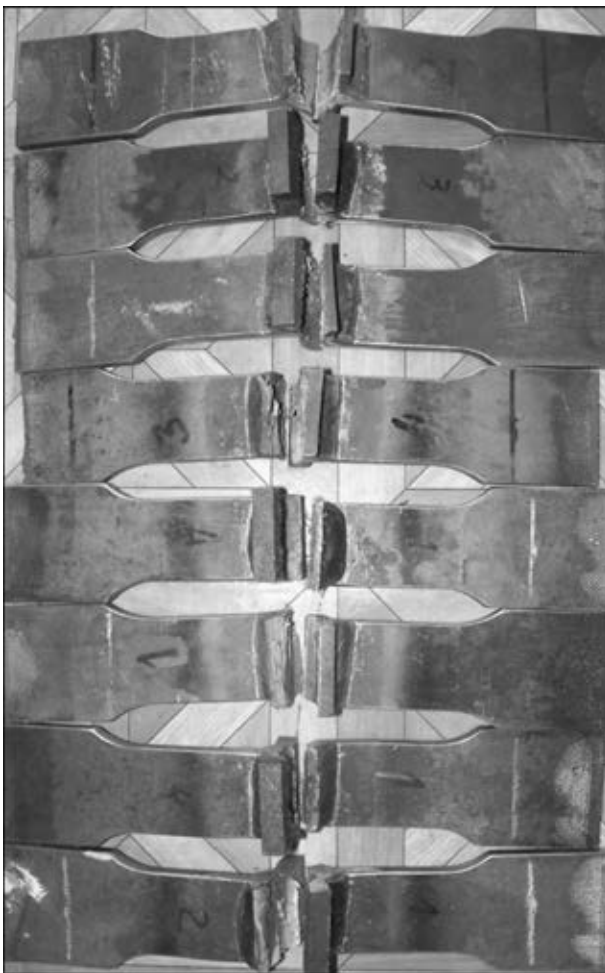


Рис. 3. Общий вид упрочненных технологией ВМП образцов таврового сварного соединения с непроварами в корне шва после испытаний на усталость

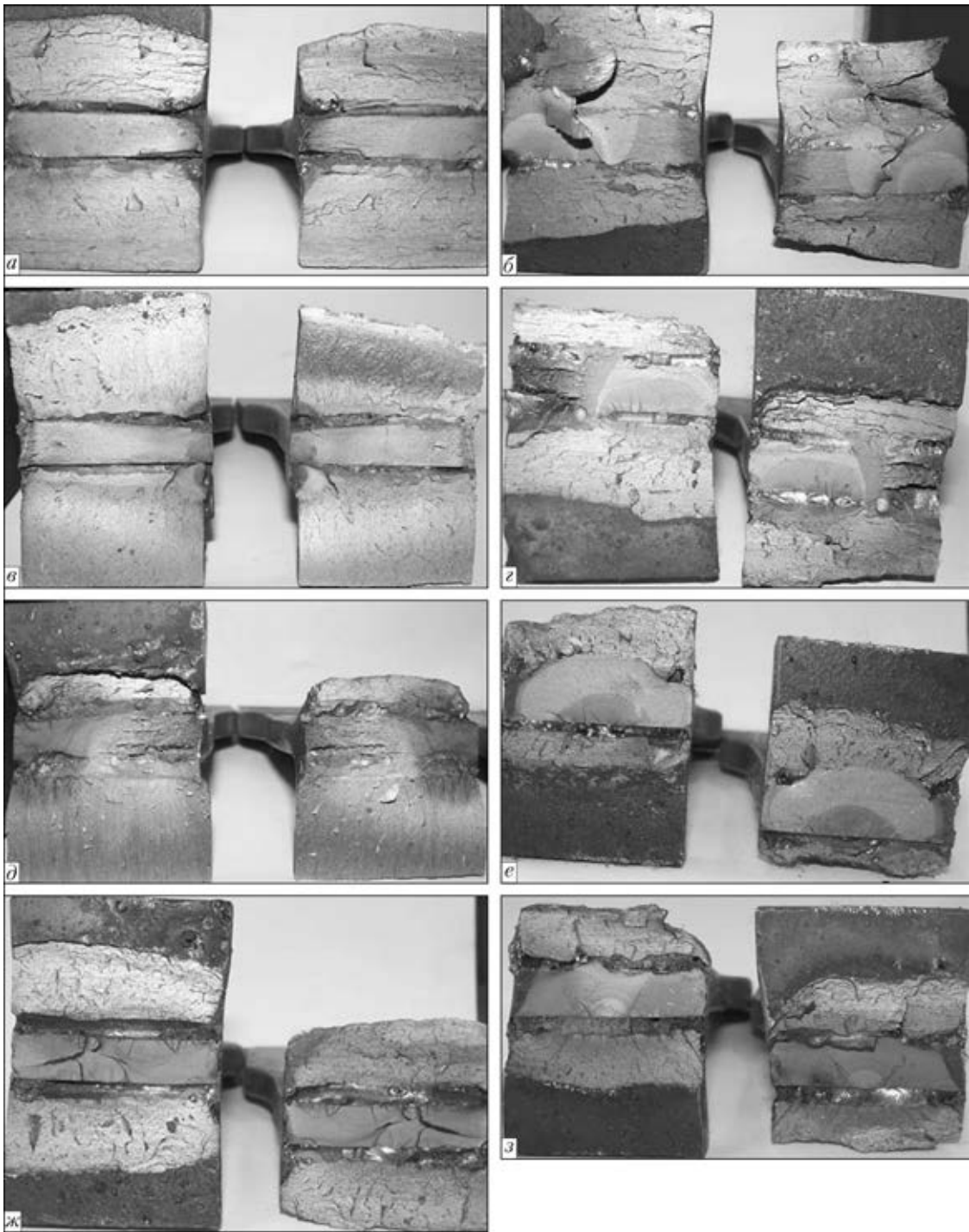


Рис. 4. Усталостные изломы тавровых сварных соединений с непроварами в корне шва: *а–з* — соответственно образцы № 1–8

ружения образцов с указанием уровней прикладываемых максимальных напряжений, их последовательности и количества циклов на каждом уровне приведены на рис. 2. Все образцы упрочняли технологией ВМП в исходном состоянии после сварки. Аналогичные испытания образцов тавровых сварных соединений с полным проплавлением, упрочненных технологией ВМП, при данных схемах нагружения проводили ранее, а их результаты представлены в работах [11, 12].

Образец № 5, который испытывали в условиях многоступенчатого нагружения (см. рис. 2, *а*), раз-

рушился после наработки 119,4 тыс. циклов на третьем уровне нагружения (рис. 4, *д*). Общая наработка на трех уровнях нагружения составила 566,9 тыс. циклов. Упрочненные технологией ВМП сварные образцы с полным проплавлением при аналогичных испытаниях разрушались в диапазоне 565,8...1079,8 тыс. циклов перемен напряжений по линии сплавления [11].

Образцы № 6 и 7 испытывали в условиях блочного нагружения с убывающим порядком приложения нагрузок в каждом блоке (см. рис. 2, *б*). Разрушение образцов произошло соответственно



после 26,3 тыс. циклов на второй ступени четвертого блока нагружения (суммарное количество циклов до разрушения на всех уровнях нагружения 781,2 тыс. циклов) и после 76,8 тыс. циклов на четвертой ступени второго блока нагружения (суммарное количество циклов до разрушения на всех уровнях нагружения — 461,8 тыс. циклов). Фотографии усталостных изломов приведены на рис. 4, *е, ж* соответственно. Упрочненные сварные образцы с полным проплавлением при аналогичных испытаниях разрушались в диапазоне 492,3...775,6 тыс. циклов перемен напряжений по линии сплавления [12]. Как видно из рис. 4, *ж*, высокая долговечность образца с непроваром обусловлена развитием трещины в ребре и выполнением приварки одного ребра фактически с полным проплавлением.

Образец № 8 испытывали в условиях блочного нагружения с квазислучайным порядком приложения нагрузок в каждом блоке (см. рис. 2, *в*). Разрушение образца произошло после 54,4 тыс. циклов на второй ступени третьего блока нагружения (суммарное количество циклов до разрушения на всех уровнях нагружения — 58,26 тыс. циклов). Упрочненные технологией ВМП сварные образцы с полным проплавлением при аналогичных испытаниях разрушались в диапазоне 578,2...737,8 тыс. циклов перемен напряжений по линии сплавления [12].

Визуальный анализ усталостных изломов тавровых сварных соединений (см. рис. 4) показал, что при изготовлении образцов удалось заложить непровары по всей их ширине (длине сварного шва) с двух сторон непосредственно под приваренными ребрами, за исключением образца № 7. Выдержано также постоянство геометрических размеров непроваров во всех образцах в пределах 2...3 мм (как по высоте, так и по ширине) практически по всей длине сварного шва.

Полученные результаты показывают, что долговечность упрочненных технологией ВМП тавровых сварных соединений с протяженными непроварами (поперечное сечение 3×3 мм) находится в пределах разброса экспериментальных данных образцов с полным проплавлением. Это можно объяснить следующим образом.

Результаты фрактографического анализа усталостных изломов испытанных образцов показывают, что развитие трещины в образцах с непроварами происходит как в основном металле, так и в металле ребра (см. рис. 4), а в образцах с полным проплавлением — только в основном металле по линии сплавления. Несмотря на то что зарождение усталостной трещины от непровара может происходить раньше, чем в зоне перехода шва на основной металл, ее развитие проходит при меньших напряжениях от внешней нагрузки, вследствие большего поперечного сечения плос-

кости ее развития (учитывая высоту приваренных ребер). При этом одна из ее вершин развивается в слабонагруженном ребре. Поэтому разрушение в зоне непровара проходит менее интенсивно, практически не снижая долговечность соединений в сравнении с долговечностью бездефектных соединений до полного разрушения. В сварных соединениях с непроварами значительная доля от установленной циклической долговечности приходится на рост усталостной трещины в основном металле и в металле приваренного ребра (см. рис. 4). Так, в сварных соединениях с полным проплавлением, упрочненных технологией ВМП, критическая глубина трещины в зоне перехода шва на основной металл находится в пределах 4...8 мм, а в упрочненных сварных соединениях с непроваром в момент хрупкого долома глубина усталостной трещины достигает 12...20 мм.

Такая особенность кинетики усталостного разрушения упрочненных ВМП тавровых сварных соединений с непроварами, поперечные ребра которых не передают основной нагрузки, позволяет с помощью ВМП существенно повышать их циклическую долговечность. При этом показатели сопротивления усталости упрочненных технологией ВМП сварных соединений с непроварами находятся на уровне показателей упрочненных сварных соединений, выполненных с полным проплавлением.

Выводы

1. Установлено, что наличие протяженного (по всей ширине образца) непровара корня шва поперечным сечением 3×3 мм в неупрочненных высоконагруженных тавровых сварных соединениях, поперечные ребра которых не передают основной нагрузки, не оказывает влияния на циклическую долговечность, поскольку образование трещин и их развитие происходит по зоне перехода металла шва к основному металлу.

2. Показано, что циклическая долговечность высоконагруженных упрочненных технологией ВМП тавровых сварных соединений низколегированных сталей, содержащих конструктивные или технологические протяженные непровары корня шва поперечным сечением 3×3 мм, находится в пределах разброса экспериментальных данных упрочненных сварных соединений, выполненных с полным проплавлением. При этом циклическая долговечность упрочненных сварных соединений с непроварами повышается до 10 раз по сравнению с циклической долговечностью неупрочненных образцов с полным проплавлением.

1. Труфяков В. И. Усталость сварных соединений. — Киев: Наук. думка, 1973. — 216 с.
2. Прочность сварных соединений при переменных нагрузках: В 2-х т. / Под ред. В. И. Труфякова. — Киев: Наук. думка, 1990. — 256 с.

3. *Несущая способность сварных соединений с технологическими дефектами* / В. И. Труфьяков, В. И. Кирьян, В. В. Кныш, А. В. Бабаев: Учеб. пособие для слушателей заочных курсов повышения квалификации ИТР по технологии и оборудованию сварочного производства. — М.: Машиностроение, 1988. — 48 с.
4. *Xiaohui Zhao, Dongpo Wang, Lixing Huo. Analysis of the S-N curves of welded joints enhanced by ultrasonic peening treatment* // Materials & Design. — 2011. — 32, № 1. — P. 88–96.
5. *Abston S. The technology and applications of ultrasonic impact technology* // Australas. Welding J. — 2010. — 55. — P. 20–21.
6. *The effects of ultrasonic peening treatment on the ultra-long life fatigue behavior of welded joints* / Danqing Yin, Dongpo Wang, Hongyang Jing, Lixing Huo // Materials & Design. — 2010. — 31, № 7. — P. 3299–3307.
7. *Gary Marquis. Failure modes and fatigue strength of improved HSS welds* // Eng. Fract. Mech. — 2010. — 77. — P. 2051–2062.
8. *Rehabilitation and repair of welded elements and structures by ultrasonic peening* / Y. Kudryavtsev, J. Kleiman, A. Lugovskoy et al. // Welding in the World. — 2007. — 51, № 7/8. — P. 47–53.
9. *Verloengering der lebensdauer von schweißkonstruktion aus hoehere festen baustaehlen durch Anwendung der UIT-technologie* / U. Kuhlmann, A. Durr, P. Gunther et al. // Schweißen und Schneiden. — 2005. — 57, № 8. — S. 384–391.
10. *Спротивлення корозійній усталості сварних з'єднань, упрочнених високочастотною механічною проковкою* / В. В. Кныш, И. И. Вальтерис, А. З. Кузьменко, С. А. Соловей // Автомат. сварка. — 2008. — № 4. — С. 5–8.
11. *Кныш В. В., Кузьменко А. З., Соловей С. А. Накопление усталостных повреждений в тавровых сварных соединениях стали 09Г2С в исходном и упрочненном высокочастотной механической проковкой состояниях* // Там же. — 2008. — № 10. — С. 12–18.
12. *Кныш В. В., Кузьменко О. З., Соловей С. О. Накоплення втомних пошкоджень в таврових зварних з'єднаннях в початковому і зміцненому високочастотним проковуванням станах при блоковому навантаженні* // Машинознавство. — 2009. — № 9. — С. 27–31.
13. *Троценко В. Т., Сосновский Л. А. Сопротивление усталости металлов и сплавов: Справочник. Ч. 1.* — Киев: Наук. думка, 1987. — 521 с.

Поступила в редакцию 14.11.2012

Международная конференция «Алюминий-21/СВАРКА И ПАЙКА»

Вторая международная конференция и выставка «Алюминий-21/СВАРКА И ПАЙКА» состоялась с 20 по 22 ноября 2012 г. в гостинице «Sokos Palace Bridge», г. Санкт-Петербург.

Проведение конференции официально поддержали: Международный сварочный институт (Франция), Российское научно-техническое сварочное общество (Россия), Институт электросварки им. Е.О. Патона НАН Украины, ЦНИИ КМ «Прометей» (Россия) и Ассоциация прессовщиков алюминия АПРАЛ (Россия).

Пленарную сессию конференции открыл доклад президента РНТСО, д-ра техн. наук, профессора Олега Стеклова. Он рассказал о проблемах и тенденциях развития сварочного производства в России.

На конференции обсуждались успехи последних лет и современные проблемы получения сварных и паяных соединений в конструкциях из алюминиевых сплавов и легких металлов.

В работе конференции приняли участие 78 представителей 53 компаний из 9 стран мира, включая Австрию, Германию, Китай, Нидерланды, Россию, США, Украину, Финляндию, Швецию.

В ходе пленарного и сессионных заседаний было заслушано 33 доклада. По итогам опроса участников наиболее интересными докладами были признаны следующие:

- современное развитие сварки трением с перемешиванием в Китае — Guohong Luan, BAMTRI (Китай);
- сварка трением с перемешиванием в производстве крупногабаритных изделий из алюминиевых сплавов — Петр Васильев, Чебоксарское предприятие «Сеспель» (Россия);
- технологии роботизированной сварки алюминиевых деталей скоростных поездов с большими допусками — Martin Wihsbeck, igm Robotersysteme AG (Австрия);
- лазерно-лучевая сварка высокопрочных алюминиевых сплавов — Jens Standfuss, Fraunhofer IWS Dresden (Германия);
- высококачественные сварочные проволоки для MIG и TIG сварки алюминиевых сплавов производства ЭСАБ-Алкотек — Сергей Чамов, ЭСАБ (Швеция);
- современные способы сварки алюминия плавлением — Israel Stol, Alcoa (США);
- свойства и структура сварных соединений из нового свариваемого сплава 15654 системы Al-Mg — А. Дриц, Алкоа-Россия (Россия).

На пути к новому поколению коррозионно-стойких алюминиевых листов для пайки — Farid Norouzi Afshar, Tu Delft (Нидерланды).

Официальный партнер конференции компания «Алкоа-Россия» учредила специальный приз за инновационные технологии и наиболее значимые достижения, представленные в докладах и на экспозиции.

На выставке материалов, технологий и оборудования свою продукцию и услуги представили такие ведущие компании, как ООО «ВКС», ООО «Технологический центр ТЕНА», ООО «Опытный завод «Авиаль» (Россия), ESAB и Sara Heat Transfer AB (Швеция).

22 ноября состоялись эксклюзивные экскурсии на кафедру сварки факультета «Технологии и исследования материалов» Санкт-Петербургского государственного политехнического университета и производственную площадку компании «Алюарт».

Участники конференции были проинформированы о том, что 8-й Международный конгресс «Алюминий две тысячи» состоится в Милане, Италия, 14–18 мая 2013. <http://www.aluminium2000.com/>.

Пресс-релиз