



УДК 681.883

**А. Ф. Верлань**, д-р техн. наук,  
**И. М. Гвоздева**, канд. техн. наук  
Ин-т проблем моделирования  
в энергетике им. Г.Е. Пухова НАН Украины  
(Украина, 03164, Киев, ул. Генерала Наумова, 15,  
тел.: (044) 4243541, E-mail: averlan@i.com.ua)

### **Математическое моделирование процессов в кольцевых антенных решетках**

Рассмотрено математическое моделирование процессов в кольцевых антенных решетках высокой разрешающей способности при решении задач диагностики энергетического оборудования.

Розглянуто математичне моделювання процесів в кільцевих антенних решітках високої роздільної спроможності при розв'язуванні задач діагностики енергетичного обладнання.

*К л ю ч е в ы е с л о в а:* акустическое когерентное изображение, диаграмма направленности, фазированные антенные решетки, угловая разрешающая способность.

Методы акустического зондирования, используемые для диагностики энергетического оборудования, позволяют измерить механические, упругие свойства металлов, что, в свою очередь, создает возможности для неразрушающего контроля состояния металлических конструкций. Преимущественное использование акустических волн при решении диагностических задач обусловлено их высокой проникающей способностью по сравнению с волнами иной природы. Применение для этих целей других, например рентгенологических методов, не всегда возможно, так как проникающее рентгеновское излучение опасно, и для такого зондирования требуются достаточно громоздкие установки. В результате активной пространственной акустической локации исследуемых энергетических объектов в приемной аппаратуре формируется акустическое изображение (АИ), по своей природе отличающееся от оптического, что вызывает трудности при его интерпретации.

Во-первых, большинство материалов прозрачны для акустических волн, тогда как при оптическом облучении обычно визуализируется только поверхность объекта. Во-вторых, акустические преобразователи представляют собой узкополосные устройства, поэтому акустические изобра-

жения являются когерентными, что проявляется в интерференционной картине и характерной для них спекл-структуре [1, 2]. В-третьих, в одной и той же среде могут распространяться продольные и сдвиговые волны.

Интерференционный характер АИ обуславливает их низкий пространственный контраст, что вызывает необходимость создания излучающей и приемной аппаратуры, обладающей заданной и достаточно высокой разрешающей способностью как в продольном (по дистанции распространения сигнала), так и в поперечном (угловом) направлениях. Для неразрушающего контроля стальных стенок корпуса реактора, толщина которых может достигать 25 см, как правило, используются рабочие частоты порядка 2,25 МГц. Скорость продольных акустических волн в таких материалах равна примерно 6000 м/с, при этом наилучшее достижимое разрешение по дистанции составляет приемлемую величину 3—5 мм, однако поперечное разрешение в несколько раз хуже [1].

В авиационных материалах, таких как титан и алюминий, могут быть использованы частоты до 20 МГц с соответственно более высоким разрешением. Частоты, достигающие 400 МГц, используются для проверки конструкционной керамики с разрешением в продольном направлении приблизительно  $25 \cdot 10^{-6}$  м.

**Нерешенные ранее вопросы общей проблемы.** Для повышения качества АИ, получаемых в результате активного зондирования конструкций исследуемых энергетических объектов, в современных устройствах используют акустические фокусирующие системы [3]. Системы, работающие в мегагерцовом диапазоне, достаточно громоздки и сложны, если требуется высокое качество фокусировки. Кроме того, скорость формирования изображений в таких системах оказывается низкой, что делает их малопригодными для работы в реальном масштабе времени [1, 3]. Применение безлинзовых акустических голографических систем позволяет обеспечить достаточно хорошее поперечное разрешение в обоих направлениях, но их разрешение по дальности оказывается хуже, чем в системах с физическими линзами [1, 3].

Альтернативным решением может быть использование фазированных антенных решеток (ФАР), состоящих из пьезокерамических преобразователей с обработкой сигналов приемных элементов, при которой эта решетка ведет себя как электронно-фокусирующая линза. В этом случае появляется возможность, во-первых, более гибко управлять диаграммой направленности, как в режиме излучения, так и в режиме приема, во-вторых, работать в реальном масштабе времени.

В режиме излучения не предъявляются жесткие требования к ширине диаграммы направленности ФАР. В режиме приема в современных систе-

мах акустической диагностики используется в основном аддитивная обработка сигналов отдельных элементов ФАР. Это ограничивает их предельную разрешающую способность, которая оценивается по критерию Релея [1, 4]. Поэтому для повышения контрастности получаемых АИ, желательно обеспечить высокую разрешающую способность приемных систем. Приемными элементами ФАР являются пьезокерамические преобразователи, что порождает, в силу их физических свойств, высокую когерентность акустических полей, а это, в свою очередь, приводит к интерференционному характеру получаемых АИ [1, 2]. Это, с одной стороны, затрудняет интерпретацию акустических изображений, однако, с другой стороны, позволяет создавать приемные ФАР с более сложными алгоритмами обработки сигналов.

Одним из методов рационального конструирования систем акустического зондирования энергетического оборудования является использование осесимметричных ФАР с кольцевым расположением элементов, что открывает широкие возможности для получения высокой разрешающей способности по всему объемному полю зрения.

В режиме приема для обеспечения заданной разрешающей способности ФАР без увеличения физических размеров их апертуры предложен метод взвешенной мультипликативной обработки сигналов (МВМО) [5].

**Математическое моделирование процессов в приемных кольцевых ФАР.** При использовании МВМО выходной сигнал приемной кольцевой ФАР, состоящей из  $N$  эквидистантно расположенных элементов, получаем в виде

$$U = \int_0^T \mathbf{x}^T(t) W \mathbf{x}(t) dt, \quad (1)$$

где  $W$  — положительно определенная симметричная матрица, вид которой зависит от конфигурации расположения приемных элементов ФАР;  $\mathbf{x}(t)$  — вектор сигналов ФАР, координаты которого имеют вид

$$x_m(t) = X \cos \left[ \omega t + k a \sin \gamma \cos \left( \frac{2\pi m}{N} - \varphi \right) \right], \quad (2)$$

где  $m = 1 \div N$ ;  $N$  — число приемных элементов ФАР;  $k$  — волновое число,  $k = 2\pi / \lambda$ ;  $\lambda$  — длина волны принятого акустического сигнала;  $\gamma$  и  $\varphi$  — углы наблюдения в вертикальной и горизонтальной плоскостях;  $T$  — интервал усреднения,  $T \gg 2\pi / \lambda$ ;  $a$  — радиус кольцевой ФАР.

Матрица  $W$  определяет структуру сигнал-процессора, осуществляющего взвешенную мультипликативную обработку сигналов датчиков кольцевой ФАР. В общем случае такой процессор содержит  $(N^2 - N) / 2$  ка-

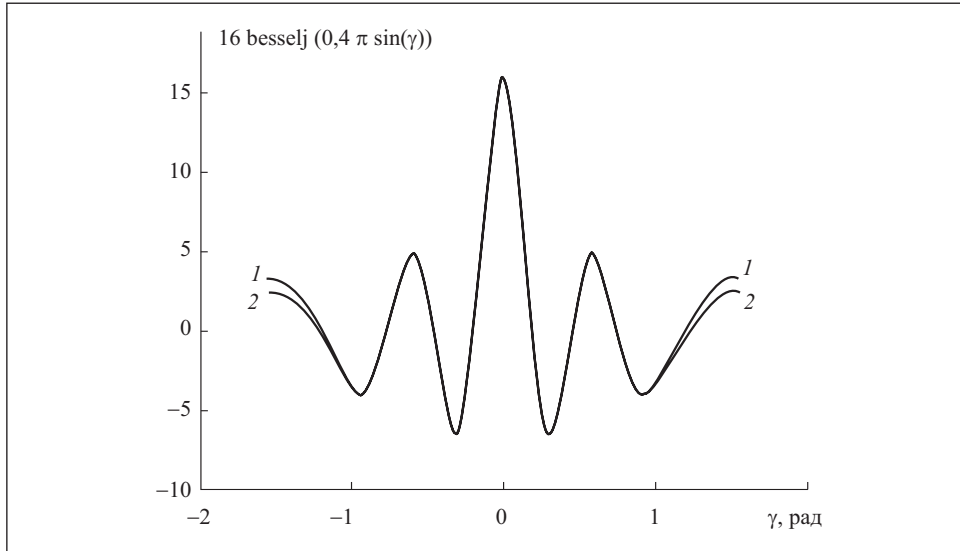


Рис. 1. Сечение диаграмм направленности ФАР для  $\varphi = 0$ : 1 — по формуле (6) при  $M = 1$ ; 2 — по формуле (5)

налов. Поскольку квадратичные компоненты в (1) не информативны, в (1) выделяем  $N$  каналов и после выполнения операции интегрирования получаем

$$U(\gamma, \varphi) = X^2 \sum_{m=0}^{N-1} b_m \cos \left[ 2k a \sin \gamma \cos \left( \frac{2\pi m}{N} - \varphi \right) \right]. \quad (3)$$

Применяя известное разложение [6] в ряд по функциям Бесселя к выражению (3), результат мультипликативной обработки сигналов в кольцевых ФАР можно представить в виде

$$U(\gamma, \varphi) = X^2 \sum_{m=0}^{N-1} b_m J_0(2k a \sin \gamma) + 2X^2 \sum_{\nu=1}^{\infty} (-1)^\nu J_{2\nu}(2k a \sin \gamma) \sum_{m=0}^{N-1} b_m \cos \left( \frac{2\pi m}{N} - \varphi \right), \quad (4)$$

где  $J_k$  — функция Бесселя порядка  $k$ .

Соотношение (4) — общее для описания ФАР, обладающих цилиндрической симметрией. Важным частным случаем являются кольцевые ФАР, в которых перемножаются сигналы диаметрально расположенных приемных элементов с последующим суммированием и усреднением. Выходной сигнал таких ФАР описывается выражением

$$U(\gamma, \varphi) = \frac{N}{2} X^2 J_0(2k a \sin \gamma) + N X^2 \sum_{i=1}^{\infty} (-1)^{iN/2} J_{iN}(2k a \sin \gamma) \cos(iN\varphi). \quad (5)$$

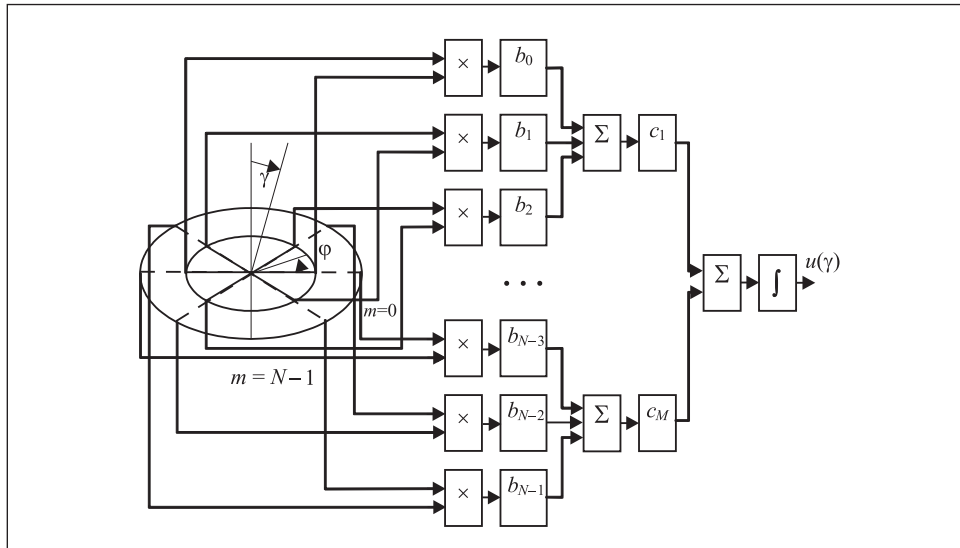


Рис. 2. Кольцевая ФАР со взвешенной мультипликативной обработкой сигналов

С учетом свойств функций Бесселя при выполнении условия  $2kasin\gamma < N$  в разложении достаточно учесть только первый член ряда [7].

Анализируя выражения (5), видим, что по сравнению с кольцевыми ФАР с аддитивной обработкой сигналов разрешающая способность аналогичных мультипликативных ФАР может быть улучшена не менее, чем в два раза, так как ширина основного лепестка аппаратной функции определяется соотношением  $\gamma_0 = 2\arcsin(2,405/2ka)$ . Дальнейшее повышение пространственной разрешающей способности достигается в результате объединения приемных элементов в концентрические кольца с аддитивным взвешиванием сигналов:

$$U(\gamma) = \rho_0 \sum_{k=1}^M c_k J_0(\rho_k x), \quad (6)$$

где  $x = (2kasin\gamma)/\mu_1$ ;  $\rho_k = a_k / a_1$ ;  $a_k$  — радиус  $k$ -го кольца;  $M$  — число колец;  $\rho_0$  — нормирующий коэффициент;  $c_k$  — коэффициенты взвешивания.

Для обоснования оценки приближения (6) по сравнению с точным выражением на основе (5) проведено компьютерное моделирование с использованием возможностей пакета расширения Symbolic Math Toolbox, позволившее осуществить аналитические преобразования выражений аппаратной функции ФАР. На рис. 1 представлены кривые выходных сигналов ФАР, описываемые формулами (5) и (6). Эти кривые характеризуют срез диаграммы направленности ФАР для пространственного угла

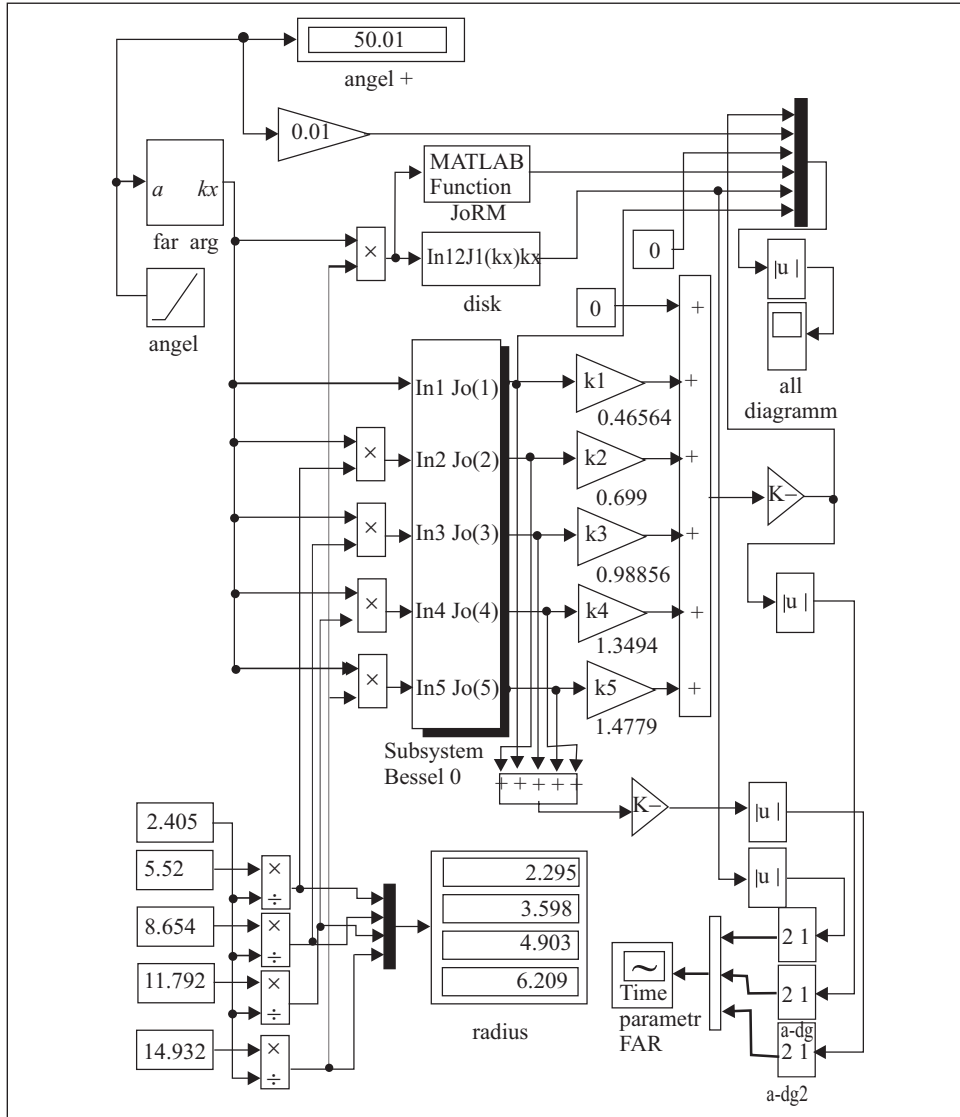


Рис. 3. Схема имитационной модели кольцевой ФАР с MBMO сигналов

$\varphi = 0$ . Как видно из рис. 1, расхождение реальной диаграммы направленности кольцевой ФАР и функции, описываемой выражением (6), происходит только в зоне углов, больших  $80^\circ$ .

Параметрический синтез приемных кольцевых ФАР, выполненный на основании результатов компьютерного моделирования согласно MBMO, состоит из следующих этапов.

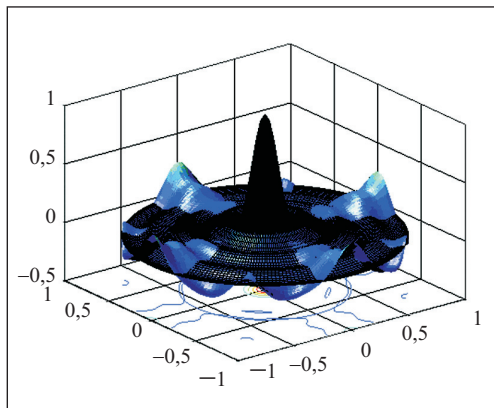


Рис. 4. Трехмерное изображение диаграммы направленности кольцевой ФАР

На первом этапе выбираем диаграмму направленности  $f(x)$  синтезируемой ФАР, имеющую желаемую разрешающую способность, и разлагаем в ряд Фурье—Бесселя:

$$f(x) = \rho_0 \sum_{k=1}^{\infty} z_k J_0(\mu_k x), \quad (7)$$

где  $\mu_k$  — положительные нули функции  $J_0$ , расположенные в порядке возрастания.

На втором этапе определяем число членов ряда (7), т. е. число колец ФАР, необходимых для обеспечения требуемой точности аппроксимации. Коэффициенты полученного разложения являются коэффициентами передачи по каналам суммирования. При этом радиусы колец должны соотноситься между собой так, как относятся положительные нули функции  $J_0$ . Число приемных элементов в каждом кольце определяется из условия (5) и должно быть четным. Исходя из изложенного, получаем структурную схему кольцевой ФАР со взвешенной мультипликативной обработкой сигналов, представленную на рис. 2.

Следующим этапом является разработка схемы моделирования ФАР с выбранным числом колец. Для этого предлагается проведение имитационного моделирования с помощью средств визуально-ориентированного приложения Simulink среды MATLAB. В качестве примера рассмотрена Simulink-модель кольцевой ФАР с числом колец, равным пяти, схема которой представлена на рис. 3. Радиусы колец соотносятся между собой так, как относятся положительные нули функции  $J_0$ .

Получаемая с помощью данной модели диаграмма направленности не всегда удовлетворяет заданным требованиям по ширине в области главного лепестка и по уровню бокового поля. Поэтому на четвертом этапе моделирования ее форма оптимизируется при использовании пакета Non-linear Control Design Blockset среды MATLAB на основе метода Монте-Карло, в результате чего определяются оптимальные значения весовых коэффициентов выражения (7). В частности, для одного из вариантов диаграммы направленности получены следующие значения весовых коэффициентов:  $k_1 = 0,46564$ ;  $k_2 = 0,699$ ;  $k_3 = 0,98856$ ;  $k_4 = 1,3494$ ;  $k_5 = 1,4779$ . Средства приложения Simulink не позволяют использовать трехмерную графику, что делает невозможным наглядное представление получаемых результатов.

На пятом этапе осуществляется вывод трехмерных графиков полученных диаграмм направленности с помощью программ, использующих функции и команды пакета Symbolic Math среды MATLAB. Рассчитанные оптимальные значения весовых коэффициентов передаются через рабочее пространство в тело головной программы, в результате выполнения которой строится трехмерный график полученной диаграммы направленности (рис. 4).

Описанная методика компьютерного моделирования в среде MATLAB позволяет, используя возможности различных прикладных пакетов, входящих в ее состав, осуществить анализ и параметрический синтез кольцевых приемных ФАР с МВМО сигналов, а также отобразить полученные результаты с помощью трехмерной графики. Представляется перспективным выполнить структурный синтез кольцевых ФАР.

Mathematical simulation of processes in ring arrays with high resolution is considered by solving the problems of power equipment diagnostics.

1. *Кайно Г.* Акустические волны: устройства визуализации и аналоговая обработка сигналов: Пер. с англ. — М.: Мир, 1990. — 656 с.
2. *Теория когерентных изображений* /Под ред. Н. Д. Устинова. — М.: Радио и связь, 1987. — 264 с.
3. *Качанов Е. И., Пигулевский Е. Д., Яригин Е. М.* Методы и средства гидроакустической голографии. — Л.: Судостроение, 1989. — 256 с.
4. *Скучик Е.* Основы акустики. В 2-х т.: Пер. с англ./ Под ред. Л. М. Лямшева. — М.: Мир, 1976. — 1042 с.
5. *Гвоздева И. М., Миргород В. Ф.* Метод взвешенной мультипликативной обработки угловых спектров в приемных антенных решетках// Праці УНДІРТ. — 2005.— Вип. 3(43). — С. 25 — 28.
6. *Корн Г., Корн Т.* Справочник по математике. — М.: Наука, 1973. — 832 с.
7. *Евтютов А. П., Митько В. Б.* Примеры инженерных расчетов в гидроакустике. — Л.: Судостроение, 1981. — 255 с.

Поступила 07.11.06;  
после доработки 11.01.07

*ВЕРЛАНЬ Анатолий Федорович, д-р техн. наук, профессор, зав. отделом Ин-та проблем моделирования в энергетике им. Г.Е. Пухова НАН Украины. В 1956 г. окончил Киевский политехнический ин-т. Область научных исследований — методы математического и компьютерного моделирования в задачах исследования динамических систем, электрических цепей; численные методы и алгоритмы решения интегральных уравнений.*

*ГВОЗДЕВА Ирина Маратовна, канд. техн. наук, доцент Одесского государственного экономического университета. В 1982 г. окончила Одесский политехнический ин-т. Область научных исследований — методы нелинейной обработки сигналов и полей.*