



УСТРАНЕНИЕ ПОДРЕЗОВ ПРИ ЭЛС СО СКВОЗНЫМ И НЕСКВОЗНЫМ ПРОПЛАВЛЕНИЕМ

Л. А. КРАВЧУК, канд. техн. наук (Ин-т электросварки им. Е. О. Патона НАН Украины)

Рассмотрены некоторые особенности формирования кратера и сварочной ванны при электронно-лучевой сварке титанового сплава ВТ20 толщиной 17 мм со сквозным и несквозным проплавлением в различных пространственных положениях. Приведены схемы сварки и режимы, обеспечивающие бездефектное формирование лицевого и обратного валиков шва.

Ключевые слова: электронно-лучевая сварка, титановые сплавы, электронный пучок, схема сварки, сварочная ванна, дефекты, кратер, лицевой и обратный валики шва

Принцип бездефектности ответственных конструкций в авиационной и космической промышленности подразумевает также получение качественных сварных соединений, формируемых при электронно-лучевой сварке (ЭЛС) без подрезов по обеим сторонам шва. Упомянутые дефекты не допустимы, поскольку приводят к резкому снижению работоспособности сварных соединений. Проблема устранения подрезов на лицевом и обратном валике шва особенно актуальна при сварке титановых сплавов.

Известно, что подрезы на лицевом и обратном валиках шва устраняют путем специальной подготовки свариваемых стыков с технологическим утолщением 2...3 мм, которое после сварки удаляют механическим способом [1].

В настоящей работе с целью исключения подрезов изучено формирование швов при ЭЛС со сквозным и несквозным проплавлением жаропрочного псевдоα-сплава титана ВТ20 толщиной $\delta = 17$ мм в различных пространственных положениях. Выбор сплава ВТ20 в качестве объекта исследований обусловлен тем, что он широко применяется при производстве сварных конструкций.

Химический состав сплава ВТ20 согласно ГОСТ 23755-79 включает, мас. %: 5,5...7,5 Al; 0,5...2,0 Mo; 0,8...1,8 V; 1,5...2,5 Zr. Регламентируемые примеси имеют следующее содержание, мас. %: 0,18 [O₂]; 0,05 [N₂]; 0,015 [H₂].

Проплавление и сварку встык пластин сплава ВТ20 размером 17×100×330 мм осуществляли на установке КЛ-138 с компьютерным управлением конструкции ИЭС им. Е. О. Патона с энергетическим комплексом на базе ЭЛА-60/60 и электронно-лучевой пушкой (ЭЛП), которая перемещается внутри вакуумной камеры по линейным координатам x , y , z . Собранные встык пластины фиксировали короткими прихватками с обеих сто-

рон аргонодуговой сваркой, а затем их устанавливали в сварочно-сборочное приспособление. Выбраны следующие пространственные схемы сварки (рис. 1):

1 — нижнее положение (вертикальный электронный пучок), при котором направление силы тяжести расплавленного металла в кратере и электронного пучка совпадают; ЭЛП перемещается по координате y - y ;

2 — вертикальное положение (горизонтальный электронный пучок), при котором направление силы тяжести перпендикулярно оси электронного пучка; ЭЛП перемещается по координате y - y ;

3 — вертикальное положение (горизонтальный электронный пучок), при котором направление силы тяжести перпендикулярно оси электронного пучка и совпадает с направлением переноса расплавленного металла в кратере; ЭЛП перемещается снизу вверх по координате z - z ;

4 — вертикальное положение (горизонтальный электронный пучок), при котором направление силы тяжести перпендикулярно оси электронного пучка и против направления переноса расплавленного металла в кратере; ЭЛП перемещается сверху вниз по координате z - z .

Фокусировка электронного пучка на поверхности свариваемых пластин, совмещение элект-

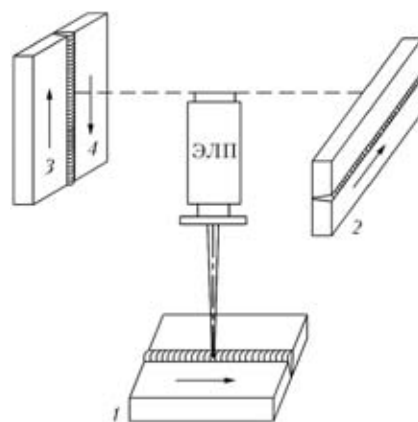


Рис. 1. Схема сварки в нижнем (1), горизонтальном (2) и вертикальном (3, 4) положениях: 1-4 — см. в тексте

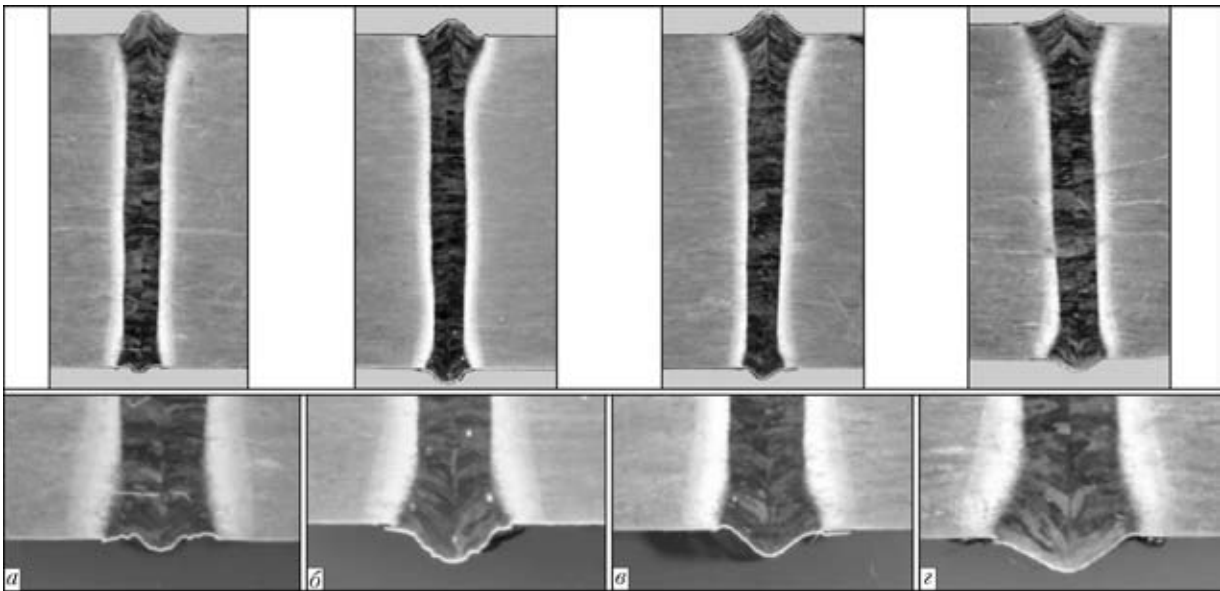


Рис. 2. Макроструктуры ($\times 3,7$) сварных соединений сплава ВТ20 ($\delta = 17$ мм) (вверху) и формирование обратного валика шва ($\times 15$) (внизу): а — сварка в нижнем положении; б — горизонтальным пучком, ЭЛП перемещается по горизонту; в — то же снизу вверх; г — то же сверху вниз

ронного пучка со стыком, визуализация процесса ЭЛС при выполнении чистки околошовной зоны маломощным острогофокусированным электронным пучком и короткими прихватками осуществляли автоматически по программе с помощью системы «Растр-6» во вторично-эмиссионном изображении [2], которая обеспечивала точность совмещения не хуже 0,1 мм и увеличение объекта наблюдения в 5 раз. Контроль фокусировки по четкости изображения на мониторе системы «Растр-6» проверяли визуально по яркости свечения круговой развертки электронного пучка диаметром $d_{\text{круг}} = 5$ мм с током пучка $I_{\text{п}} = 10$ мА на медной пластине. Расхождение сравниваемых значений тока фокусировки при рабочем расстоянии от среза пушки до пластины $l_{\text{раб}} = 200$ мм составило ± 1 мА на уровне $I_{\text{ф}} = 550$ мА, что вполне приемлемо для практического применения.

Выбор скорости сварки сплава ВТ20 толщиной 17 мм со сквозным проплавлением за один проход и формированием лицевого и обратного валиков шва является отправной точкой исследований. Нами установлено, что при скорости сварки $v_{\text{св}} = 100$ м/ч (27,8 мм/с) обратный валик формируется без подрезов, на лицевом валике подрезы минимальные. По мере увеличения скорости сварки расширяется область оптимальных значений токов электронного пучка и фокусировки, а геометрия проплавления от клиновидной приближается к цилиндрической.

Для получения швов с параллельными стенками и создания условий по выходу газов нашли применение различные технологические развертки электронного пучка — по окружности, эллипсу, продольная, поперечная, по дуге и др. [3, 4]. Из всех типов разверток нами применена по-

перечная, в которой локальные колебания электронного пучка происходят по пилообразному закону. При амплитуде поперечных колебаний пучка $A = 0,6$ мм и частоте колебаний по пилообразному закону $F = 500$ Гц получен лицевой валик шва, выполненного на сплаве ВТ20, с минимальными подрезами.

При ЭЛС острогофокусированным электронным пучком без разделки кромок максимально достижимая глубина проплавления при толщине образцов до 40 мм практически одинакова и не зависит от силы тяжести $F_{\text{тяж}}$ расплавленного металла шва и ориентации стыка в пространстве [5]. При стыковых соединениях со сквозным проплавлением титана за один проход для бездефектного формирования обратного валика шва значение тока электронного пучка устанавливается в диапазоне $I_{\text{п}} = (1,75 \dots 2,0)I_0$, где I_0 — ток пучка, при котором появляются первые признаки сквозного проплавления [6].

На основании изложенных выше предпосылок отработан режим ЭЛС для всех четырех пространственных положений, который затем не изменялся: ускоряющее напряжение $U_{\text{вск}} = 60$ кВ; $I_{\text{п}} = 350$ мА; $v_{\text{св}} = 30$ мм/с; $I_{\text{ф}} = 553$ мА; $l_{\text{раб}} = 200$ мм; $A = 0,6$ мм; $F = 500$ Гц.

Проведенный металлографический анализ сварных соединений сплава ВТ20 со сквозным проплавлением позволил выявить некоторые особенности. Как видно, на поперечных макрошлифах, формирование обратного валика шва при ЭЛС вертикальным электронным пучком в нижнем положении сопровождается образованием подрезов и занижений до 0,3 мм (см. рис. 2, а), которые в связи с нехваткой металла косметическим заглаживанием не удаляются; лицевой ва-



лик шва формируется с превышением над поверхностью пластины до 2,5 мм и выравнивается путем повторного косметического прохода.

При ЭЛС горизонтальным электронным пучком с перемещением ЭЛП по горизонту (координата $y-y$) обратный валик шва формируется без подрезов (см. рис. 2, б), а на лицевом валике по обеим сторонам шва образуются подрезы глубиной до 0,15 мм, которые заглаживаются при повторном косметическом проходе.

При ЭЛС горизонтальным электронным пучком с перемещением ЭЛП по координате $z-z$ снизу вверх (см. рис. 2, в) и сверху вниз (см. рис. 2, з) лицевой и обратный валики шва формируются без подрезов; при необходимости они заглаживаются повторным косметическим проходом.

Таким образом, исходя из требований к формированию бездефектных сварных соединений титанового сплава ВТ20 толщиной 17 мм со сквозным проплавлением для промышленного производства можно рекомендовать схемы сварки горизонтальным электронным пучком при перемещении ЭЛП снизу вверх, сверху вниз и по горизонту (координата $y-y$) без механической обработки обратного валика шва, ограничиваясь только косметическим проходом.

Визуальное наблюдение процесса формирования кратера и сварочной ванны при ЭЛС горизонтальным электронным пучком в случаях, когда сила тяжести $F_{тяж}$ расплавленного металла и перенос расплава в зону кристаллизации совпадают (ЭЛП перемещается снизу вверх) или направлены против друг друга (ЭЛП перемещается сверху вниз), позволило выявить отличия. Как показано на рис. 3, длина сварочной ванны L_B при движении ЭЛП снизу вверх намного превышает длину сварочной ванны L_H при движении ЭЛП сверху вниз, т. е. $L_B \gg L_H$. Это значит, что продолжительность существования сварочной ванны в сравниваемых схемах аналогичная и определяется в первом приближении из соотношения $t_{св} = L/v_{св}$, где L — длина сварочной ванны.

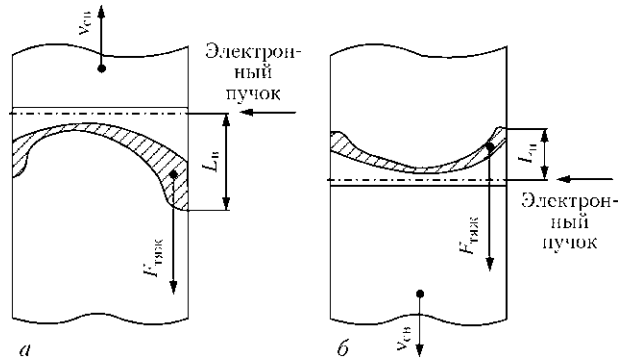


Рис. 3. Схема формирования кратера и сварочной ванны в случае ЭЛС горизонтальным пучком при перемещении ЭЛП снизу вверх (а) и сверху вниз (б)

Для более детального исследования процесса ЭЛС и подтверждения правомерности соотношения $L_B \gg L_H$ проведено видеонаблюдение с помощью системы «Растр-6» и специальной компьютерной программы, позволяющей запоминать процесс формирования кратера и сварочной ванны во времени. При перемещении ЭЛП снизу вверх схлопывания кратера не происходит, а жидкий металл сварочной ванны регулярно переносится в зону кристаллизации (рис. 4, а). При перемещении ЭЛП сверху вниз формируется квазистационарная сварочная ванна, а жидкий металл удерживается от выливания силами поверхностного натяжения и давлением паров в канале проплавления (рис. 4, б). Из приведенных видеоматериалов по формированию кратера и сварочной ванны видно, что соотношение $L_B \gg L_H$ выполняется, при этом различие в длине сварочной ванны может быть в несколько раз.

Направление силы тяжести расплавленного металла и перенос металла в зону кристаллизации также существенно влияют на формирование усиления шва (лицевой валик) и образование подрезов при ЭЛС титановых сплавов горизонтальным пучком с несковзным проплавлением. Серия сварок по стыку и проплавления по сплошному металлу на титановом сплаве ВТ20 ($\delta = 17$ мм) показала, что

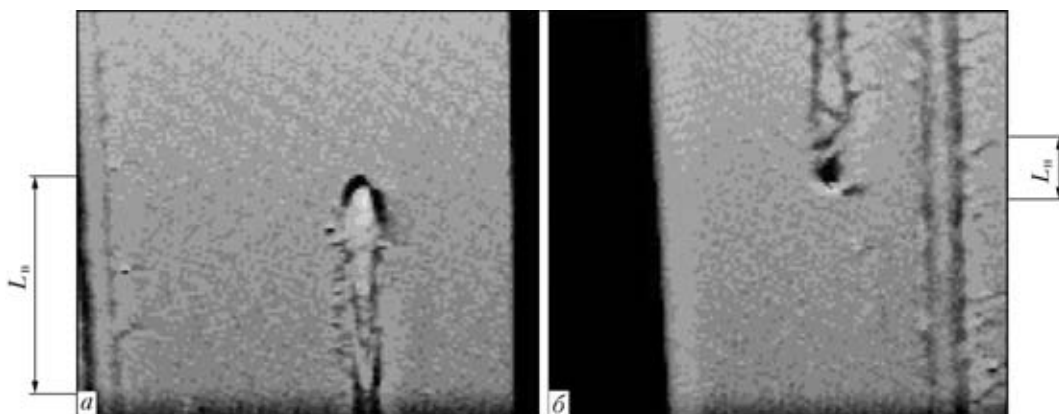


Рис. 4. Видеоизображение кратера и сварочной ванны при ЭЛС горизонтальным пучком сплава ВТ20 ($\delta = 17$ мм): а, б — см. на рис. 3

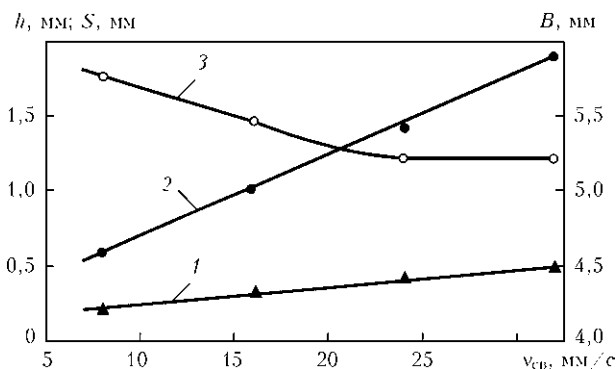


Рис. 5. Зависимость глубины подреза $S = f(v_{CB})$ (1), усиления лицевого валика $h = f(v_{CB})$ (2) и ширины шва $B = f(v_{CB})$ (3) от скорости сварки

при ЭЛС горизонтальным пучком по схеме снизу вверх с изменением скорости сварки в диапазоне $v_{CB} = 8...32$ мм/с и сохранением постоянства погонной энергии электронного пучка q/v высота лицевого валика шва и глубина подрезов по обеим сторонам шва увеличиваются по линейному закону; с повышением скорости сварки ширина лицевого валика уменьшается нелинейно и стабилизируется при $v_{CB} = 24$ мм/с (рис. 5).

В случае ЭЛС горизонтальным пучком с несвязным проплавлением сплава ВТ20 ($\delta = 17$ мм) по схеме сверху вниз с изменением скорости сварки ($v_{CB} = 8...32$ мм/с) и сохранением постоянства погонной энергии q/v лицевой валик формируется регулярно и равномерно по всей длине шва с небольшим усилением и без подрезов (рис. 6).

Таким образом, при ЭЛС титанового сплава ВТ20 горизонтальным пучком с несвязным проплавлением формирование сварных соединений без подрезов на лицевом валике шва достигается только при использовании схемы сверху вниз. Этот технологический прием рекомендуется применять в промышленном производстве в случаях, когда механическая обработка лицевого валика шва не допустима.

Следует отметить, что все сваренные образцы и макеты изделий из сплава ВТ20 ($\delta = 17$ мм) со сквозным проплавлением на приведенном выше режиме ЭЛС прошли рентгеновский контроль. Дефектов в виде пустот, пор, подрезов и несплавлений не обнаружено. Бездефектное формирование сварных соединений титанового сплава ВТ20 ($\delta = 17$ мм), полученных ЭЛС со сквозным проплавлением, достигается при схеме сварки горизонтальным электронным пучком с перемещением ЭЛП снизу вверх, сверху вниз и по горизонту. Таким образом, рекомендованные схемы сварки и разработанные режимы ЭЛС титанового

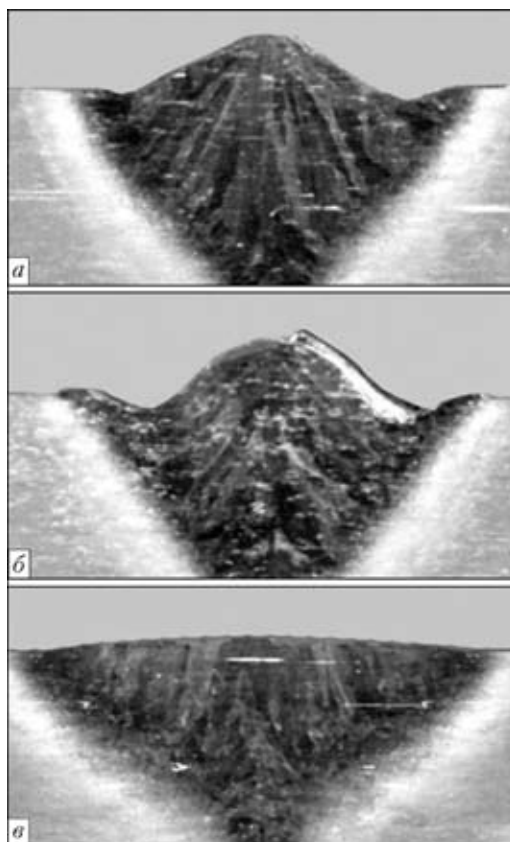


Рис. 6. Макроструктуры ($\times 8$) сварных соединений сплава ВТ20 с несвязным проплавлением и лицевым валиком шва: а, б — ЭЛС горизонтальным пучком по схеме снизу вверх соответственно при $v_{CB} = 8$ и 32 мм/с; в — сверху вниз, $v_{CB} = 8$ мм/с

сплава ВТ20 позволяют исключить механическую обработку лицевого и обратного валиков шва.

1. Stocker G. Erfahrungen beim Elektronenstrahlschweißen dickwandiger Bauteile aus der Titanlegierung Ti-6Al-4V gegluht // Schweissen und Schneiden. — 1974. — 26, № 9. — С. 91–93.
2. Компьютерное управление процессом электронно-лучевой сварки с многокоординатными перемещениями пушки и изделия / Б. Е. Патон, О. К. Назаренко, В. М. Нестеренков и др. // Автомат. сварка. — 2004. — № 5. — С. 3–7.
3. Wiesner P., Ehrhard H. Elektronenstrahlschweißen mit strahlpendeln // Zis Mitteilungen. — 1983. — 25, № 1. — С. 17–28.
4. Friedel K. P., Arata Y. Preliminary evaluation of root defects elimination methods in partial penetration EB welding // Proc. Intern. conf. welding research 1980's, Oct. 27–29, 1980, Osaka, Session F. — Osaka, 1980. — P. 7–12.
5. Особенности электронно-лучевой сварки в различных пространственных положениях / Б. Е. Патон, О. К. Назаренко, В. Е. Локшин, К. С. Акопянц // Автомат. сварка. — 1972. — № 6. — С. 1–4.
6. Худельман Я. Б., Задерий Б. А. Формирование швов при электронно-лучевой сварке сплавов титана толщиной до 25 мм // Там же. — 1988. — № 5. — С. 29–30.

Some peculiarities of formation of crater and weld pool in through and incomplete penetration electron beam welding of 17 mm thick titanium alloy VT20 in different spatial positions are considered. Welding schemes and parameters providing the defect-free formation of the face and reverse weld beads are given.

Поступила в редакцию 16.12.2009