



УДК 681.3

В. В. Васильев, чл.-кор. НАН Украины,
Л. А. Симак, д-р техн. наук
Отделение гибридных моделирующих и управляющих систем
в энергетике Ин-та проблем моделирования в энергетике
им. Г. Е. Пухова НАН Украины
(Украина, 01025, Киев-25, а/я 169;
тел.: (044)2862443, E-mail: vsvv@visti.com)

Обратимые квазианалоговые структуры: реализация в программной среде MATLAB / Simulink

Предложены методы реализации квазианалоговых моделирующих структур в программной среде комплекса MATLAB / Simulink. Рассмотрены структуры обратимых линейных и нелинейных преобразователей, обратимых моделей систем линейных алгебраических уравнений и неравенств и их применение для построения моделей задач линейного программирования. Приведены иллюстративные примеры реализации обратимых моделирующих систем.

Запропоновано методи реалізації квазіаналогових моделюючих структур в програмному середовищі комплексу MATLAB / Simulink. Розглянуто структури оборотніх лінійних і нелінійних перетворювачів, оборотніх моделей систем лінійних алгебраїчних рівнянь і нерівностей та їх застосування для побудови моделей задач лінійного програмування. Наведено ілюстративні приклади реалізації оборотніх моделюючих систем.

К л ю ч е в ы е с л о в а: математическое моделирование, квазианалоговые моделирующие структуры, операционный усилитель, задача линейного программирования.

Постановка задачи. Методы аналогового моделирования являются общепризнанной технологией изучения широкого круга проблем естествознания и техники. Теория квазианалогового моделирования, разработанная академиком Г. Е. Пуховым и развитая его последователями в 70-х годах прошлого века, существенно расширила использование методов математического и компьютерного моделирования [1—6]. Однако дальнейшее развитие и использование моделирования для решения задач анализа, синтеза, управления динамическими системами было существенно ограничено рядом особенностей элементной базы аналоговой вычислительной техники и способом представления информации в аналоговых структурах. Из этих ограничений можно упомянуть следующие:

низкая точность задания параметров аналоговых решающих элементов;

существенная зависимость параметров от различных внешних факторов (температуры, электромагнитных шумов и др.);

низкая степень автоматизации ввода исходных данных, сложность набора топологии моделирующей среды и вывода результатов моделирования.

Разработка аналого-цифровых вычислительных машин и комплексов частично ослабила негативное влияние указанных факторов на развитие аналогового подхода, однако радикально не решила проблему существенного совершенствования аналоговых структур.

В настоящее время благодаря развитию мощных программных комплексов моделирования, и в особенности методов графического и визуального программирования [7—10], предоставляющих разработчику моделирующих структур виртуальный инструментарий и широкий набор виртуальных решающих блоков, появилась реальная возможность снова обратиться к технологии аналогового и квазианалогового моделирования.

Обратимость решающих элементов. Функциональные блоки моделирующих систем подразделяются на обратимые и необратимые в зависимости от того, могут они преобразовывать информацию только в прямом направлении (от входа к выходу) или способны выполнять как прямые, так и обратные операции. Например, умножитель, имеющий два входа для операндов-сомножителей и один выход для произведения, является необратимым решающим блоком, так как невозможно задать произведение и один из сомножителей и определить значение второго сомножителя. Таким же необратимым решающим блоком является классический операционный усилитель. Напряжение на выходе усилителя определяется напряжениями на его входах и передаточными характеристиками по каждому из выходов. Для необратимых решающих блоков характерна явная форма задания математической операции, выполняемой блоком:

$$z = f(x_1, x_2, \dots, x_m), \quad (1)$$

где z — результат выполнения математической операции (выходной сигнал решающего блока; x_i ($i=1, \dots, m$) — операнды (входные сигналы решающего блока). Неявная форма задания математической операции характерна для обратимых решающих блоков:

$$\varphi(x_1, x_2, \dots, x_m) = 0. \quad (2)$$

В выражении (2) все сигналы равноправны, а само выражение является функциональным ограничением на значения входящих в него сигналов. Обратимые решающие блоки, реализующие выражения типа (2), фактически являются моделями функциональных ограничений и очень удобны для построения моделей сложных систем по участкам, т.е. с использованием методов и средств диакоптики. Приложение Simulink системы

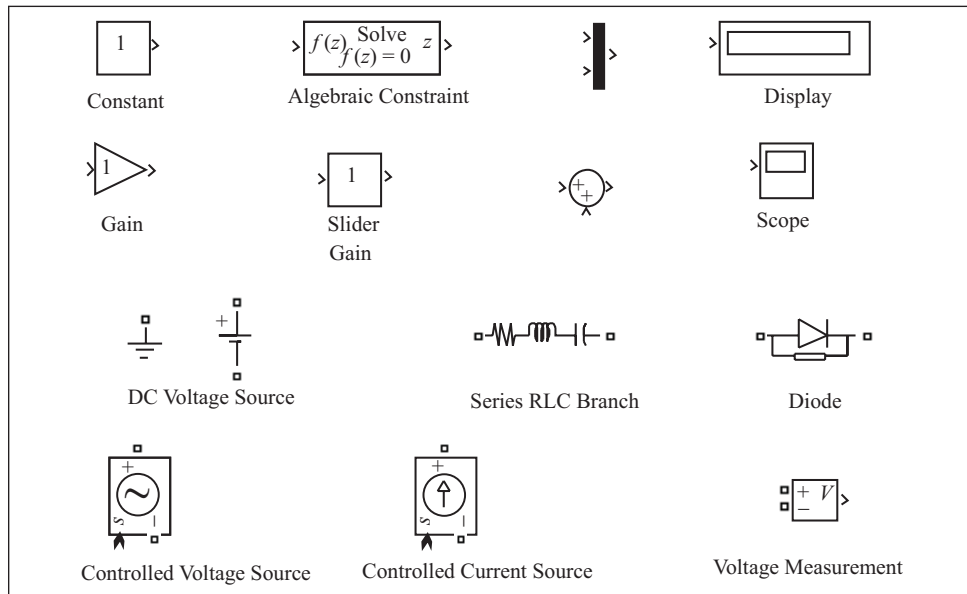


Рис. 1. Совокупность используемых элементов

MATLAB в основном ориентировано на решение задач теории автоматического управления и содержит виртуальные аналоги необратимых решающих блоков. Использование другого приложения MATLAB — SimPowerSystem в сочетании с методами квазианалогового моделирования [1—6] — позволяет построить обратимые решающие блоки и обратимые моделирующие структуры на их основе.

Виртуальные решающие элементы системы MATLAB/Simulink/SimPowerSystem. Библиотека виртуальных решающих элементов графических приложений системы MATLAB включает в себя чрезвычайно большое число элементов. Прокомментируем свойства тех из них, которые потребуются для решения поставленных задач (рис.1).

Приложение Simulink:

Constant — источник постоянного сигнала — предназначен для введения сигнала, не изменяющегося в процессе моделирования. Величина сигнала задается с помощью меню элемента.

Algebraic Constraint — алгебраическое ограничение — обеспечивает нулевой сигнал на входе изменением выходной величины z таким образом, чтобы $f(z)$ равнялось нулю. Для этого необходимо иметь канал обратной связи, чтобы выходной сигнал мог изменять входной с заданным функциональным ограничением. Фактически этот элемент является виртуальным аналогом операционного усилителя с сигналами стандарта Simulink.

Mux — мультиплексор — смешивает сигналы. Число входов задается с помощью меню элемента. Этот элемент, будучи подключенным к цифровому дисплею или виртуальному осциллографу, превращает их в многоканальные.

Display — цифровой регистратор — отображает численные значения сигнала в случае их установления (в результате окончания процесса моделирования).

Gain — масштабный преобразователь — изменяет масштаб сигналов, поступающих на его вход. Коэффициент преобразования задается с помощью меню элемента.

Slider Gain — скользящий масштабный преобразователь — изменяет масштаб сигналов, поступающих на его вход. Является аналогом ползункового регулятора. Допускает изменение масштаба сигнала в процессе моделирования. Коэффициент преобразования задается с помощью меню элемента или вручную мышью.

Sum — сумматор — выполняет алгебраическое суммирование входных сигналов. Число входных сигналов и их знаки (+, -) задаются с помощью меню элемента.

Scope — виртуальный осциллограф — отображает форму сигналов, изменяющихся во времени. Параметры задаются с помощью меню элемента.

Приложение SimPowerSystem:

DC Voltage Source — виртуальный источник электродвижущей силы (ЭДС) — задает значение и полярность ЭДС постоянного тока.

Series RLC Branch — виртуальная ветвь электрической цепи в виде последовательного соединения резистора, конденсатора и катушки индуктивности. Задание параметров ветви и ее топологии (частных случаев) обеспечивается с помощью меню (окна параметров).

Diode — виртуальный диод — аналог диода. Падение напряжения в проводящем направлении и обратное сопротивление в запертом состоянии задаются с помощью меню элемента и могут изменяться в широких пределах. По умолчанию падение напряжения на диоде в проводящем состоянии равно 800 мВ (аналог кремниевого полупроводникового диода).

Controlled Voltage Source — управляемый источник напряжения — виртуальный источник ЭДС, значение ЭДС которого определяется сигналом формата Simulink. Может быть использован для обеспечения связи элементов приложений Simulink и SimPowerSystem.

Controlled Current Source — управляемый источник тока — виртуальный источник тока, величина тока которого определяется сигналом формата Simulink. Предназначен для обеспечения связи элементов приложений Simulink и SimPowerSystem.

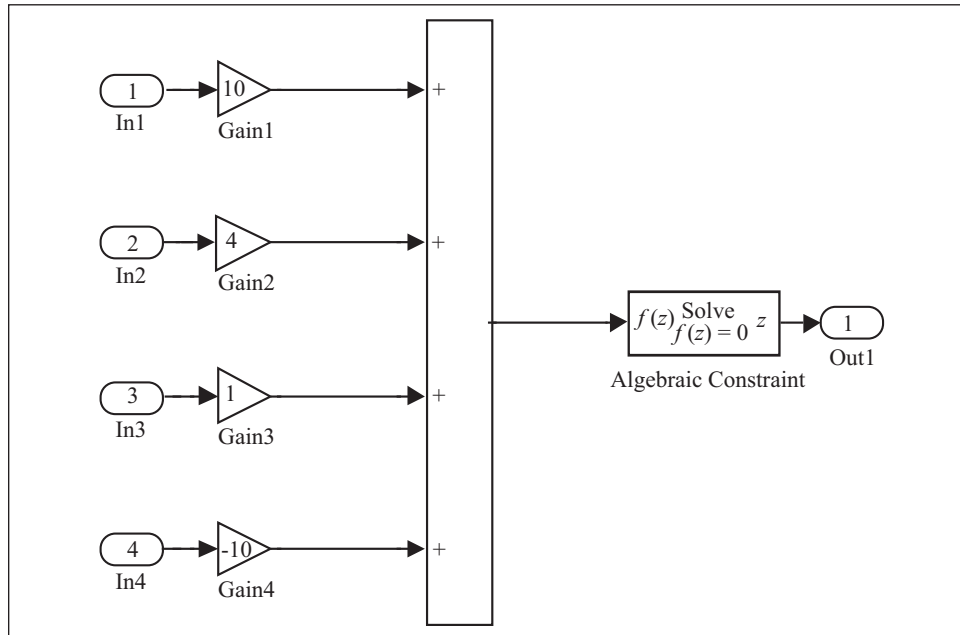


Рис. 2. Структурная схема модели линейного преобразователя

Voltage Measurement — измеритель напряжения — виртуальный вольтметр приложения SimPowerSystem. Кроме измерения сигналов в системе SimPowerSystem может быть использован для обеспечения связи элементов приложений Simulink и SimPowerSystem.

Необратимый линейный преобразователь в системе Simulink. Ограничимся линейным преобразованием с четырьмя сигналами: $a_1x_1 + a_2x_2 + a_3x_3 + a_4x_4 = 0$. Обобщение на большее число сигналов — тривиальная задача. Структурная схема преобразователя в среде Simulink (рис. 2) состоит из четырех масштабных преобразователей, сумматора и элемента алгебраического ограничения. Параметры масштабных преобразователей соответствуют коэффициентам линейного преобразования. Для корректной работы преобразователя необходимо определить, какой из четырех сигналов является искомым. Пусть для определенности это будет x_3 . Следующим этапом необходимо соединить выход 1 со входом 3. На остальные три входа должны быть поданы значения сигналов x_1, x_2, x_4 . В результате работы системы будет реализовано следующее линейное преобразование:

$$x_4 = -\frac{1}{a_4} (a_1x_1 + a_2x_2 + a_3x_3).$$

В этой структурной схеме элемент алгебраического ограничения выполняет роль виртуального операционного усилителя, формирующего такой выходной сигнал, который обеспечивает на его входе нулевой сигнал. Если такую схему преобразовать в подсхему, то из таких подсхем можно строить необратимые модели систем линейных алгебраических уравнений (по классификации квазианалоговых моделей — α -аналог системы линейных алгебраических уравнений).

α -аналоговая модель системы линейных алгебраических уравнений. Из подсхем типа представленной на рис. 2 можно построить модель системы линейных алгебраических уравнений третьего порядка, поскольку один из входов будет использован для задания правой части соответствующего уравнения. Структурная схема модели системы линейных алгебраических уравнений с тремя неизвестными приведена на рис. 3. В ее состав входят три подсхемы (см. рис. 2), источник постоянного сигнала, мультиплексор и цифровой регистратор (дисплей). Одноименные полюсы подсхем объединены и подключены к выходам соответствующих подсхем, формирующих значения неизвестных x_1, x_2, x_3 , объединенные четвертые полюсы подсхем подключены к источнику постоянного сигнала. Описанная

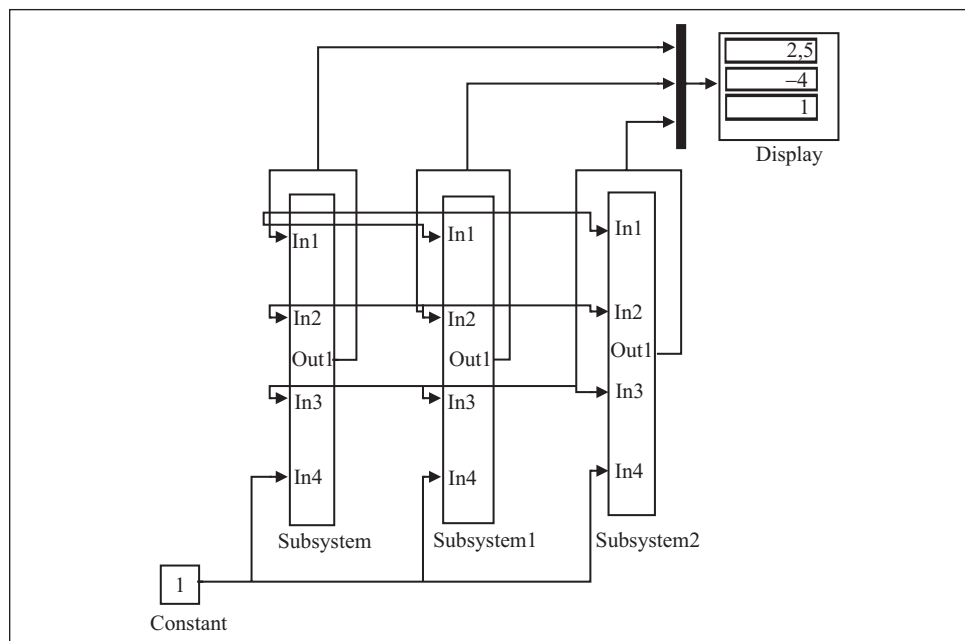


Рис. 3. Структурная схема α -аналоговой модели системы линейных алгебраических уравнений третьего порядка

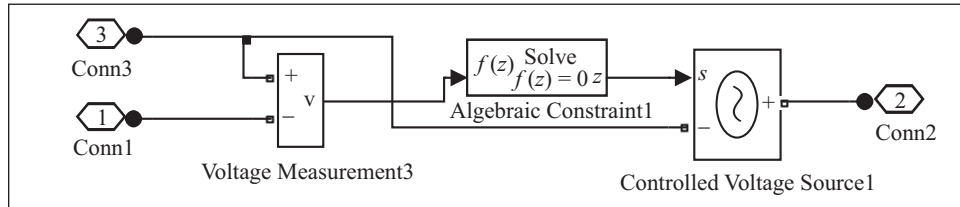


Рис. 4. Структурная схема виртуального операционного усилителя

структурная схема позволяет получать решения системы линейных алгебраических уравнений только в случае, когда матрица коэффициентов системы является положительно определенной. В данном случае параметры схемы соответствовали следующей системе уравнений:

$$10x_1 + 4x_2 + x_3 = 10,$$

$$4x_1 + 10x_2 + x_3 = -29,$$

$$x_1 + 4x_2 + 10x_3 = -3,5.$$

На цифровом регистраторе (см. рис. 3) показано решение системы уравнений ($x_1 = 2,5$, $x_2 = -4$, $x_3 = 1$).

Виртуальный аналог операционного усилителя. Библиотеки приложений Simulink и SimPowerSystem, к сожалению, не имеют виртуального аналога операционного усилителя, без которого нельзя сконструировать обратимые квазианалоговые модели. Такой виртуальный аналог (рис. 4) можно построить, используя элемент алгебраического ограничения приложения Simulink и виртуальный измеритель напряжения и управляемый источник напряжения приложения SimPowerSystem, которые фактически являются согласующими элементами, обеспечивающими совместимость решающих блоков Simulink в среде SimPowerSystem. При включении структурной схемы с соответствующими цепями обратной связи (см. рис. 4) на выходном полюсе Conn2 формируется такой сигнал, при котором сигнал на входном полюсе Conn1 равен нулю. Структурная схема, представленная на рис. 4, свернутая в подсхему, может быть использована в последующих структурах обратимых квазианалоговых моделей.

Обратимый линейный преобразователь (ОЛП). Рассмотрим структуру обратимого линейного квазианалогового преобразователя ρ -типа [2]. Структура ρ -аналогового ОЛП приведена на рис. 5. Подсистема (Subsystem 1) является виртуальным аналогом операционного усилителя, рассмотренного выше. Полюс Conn1 должен быть заземлен, полюса Conn2—Conn5 соответствуют сигналам, ограниченным соотношением $a_2x_2 + a_3x_3 + a_4x_4 +$

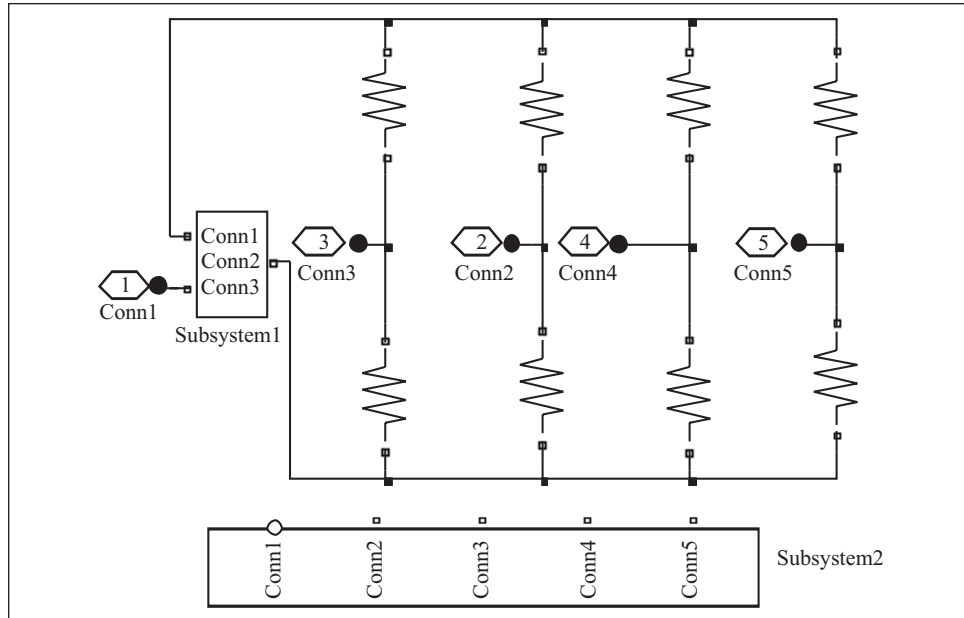


Рис. 5. Структурная схема ОЛП и его представление в виде подсистемы

$+ a_5 x_5 = 0$. Коэффициенты указанного соотношения заданы проводимостями верхнего ряда резисторов схемы, показанной на рис. 5.

Обратимая модель системы линейных алгебраических уравнений.

Рассматривая структурную схему ОЛП (см. рис. 5) как модель линейного алгебраического уравнения, можно построить модель системы линейных алгебраических уравнений, объединив несколько ОЛП. На рис.6 представлена модель системы линейных алгебраических уравнений третьего порядка. Параметры ОЛП, обозначенные Subsystem1—3, пропорциональны коэффициентам уравнений и их правым частям. Одноименные полюса обратимых линейных преобразователей объединены для обеспечения совместности ограничений, накладываемых каждым ОЛП. Полюса Conn1 заземлены, а виртуальный источник ЭДС подключен к объединенному полюсу Conn5. Виртуальные вольтметры, мультиплексор и цифровой регистратор обеспечивают измерение и вывод значений неизвестных системы уравнений. В данном случае выполнялось решение следующей системы уравнений:

$$2x_1 + 5x_2 + x_3 = 11,$$

$$4x_1 + x_2 + 3x_3 = 7,$$

$$x_1 + x_2 + x_3 = 4.$$

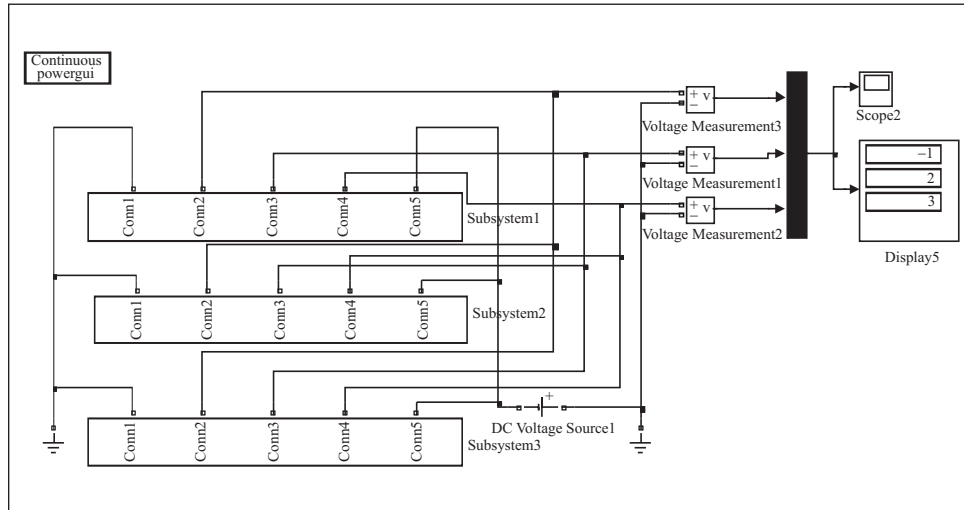


Рис. 6. Структурная схема обратимой модели системы линейных алгебраических уравнений

На цифровом регистраторе (см. рис. 6) указываю неизвестные: $x_1 = -1$, $x_2 = 2$, $x_3 = 3$.

Обратимая модель системы линейных неравенств. Рассмотренные выше структуры ОЛП могут быть положены в основу построения обратимой модели системы линейных неравенств. Ограничимся случаем системы трех линейных неравенств, зависящих от двух переменных:

$$a_{11}x_1 + a_{12}x_2 \leq b_1,$$

$$a_{21}x_1 + a_{22}x_2 \leq b_2,$$

$$a_{31}x_1 + a_{32}x_2 \geq b_3.$$

Известно, что любая система линейных неравенств может быть сведена к эквивалентной системе линейных уравнений введением дополнительных переменных, на которые накладываются условия неотрицательности (неположительности). Преобразуя приведенную систему неравенств, получаем следующие выражения:

$$a_{11}x_1 + a_{12}x_2 + x_3 = b_1,$$

$$a_{21}x_1 + a_{22}x_2 + x_4 = b_2,$$

$$a_{31}x_1 + a_{32}x_2 + x_5 = b_3,$$

$$x_3 \geq 0, x_4 \geq 0, x_5 \leq 0.$$

Структурная схема обратимой модели системы линейных неравенств (рис. 7) содержит три подсистемы ОЛП (Subsystem1—3), объединенные

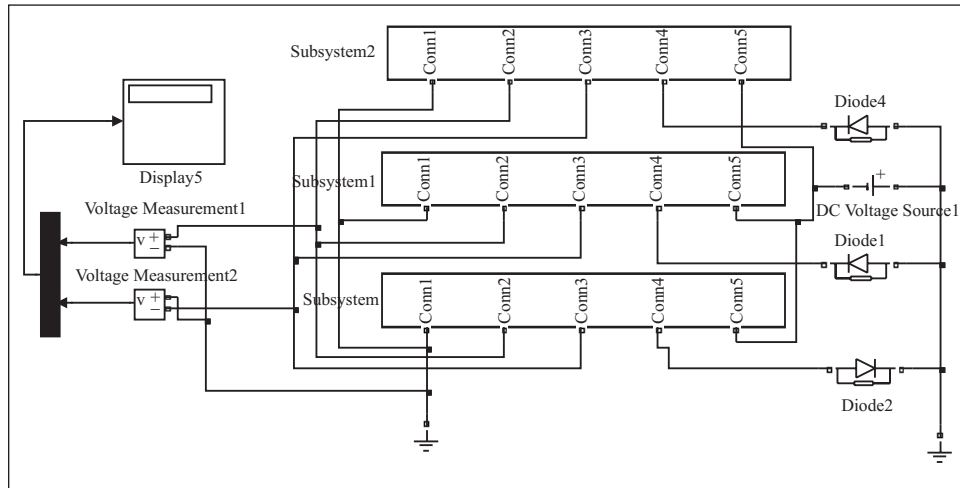


Рис. 7. Структурная схема обратимой модели системы линейных неравенств

одноименными полюсами (Conn1—3, 5), которые реализуют модель системы трех линейных алгебраических уравнений с пятью переменными. Полюса подсистем Conn5 подключены к виртуальным диодам (Diode1, Diode2, Diode4), обеспечивающим неотрицательность дополнительных переменных x_3 , x_4 и неположительность x_5 . Описанная методика может быть применена и при построении обратимых моделей задач линейного программирования.

Обратимая модель задачи линейного программирования. Рассмотрим следующую задачу линейного программирования: максимизировать целевую функцию $\mu = c_1x_1 + c_2x_2$, зависящую от переменных x_1 , x_2 , удовлетворяющих системе линейных неравенств

$$\begin{aligned} a_{11}x_1 + a_{12}x_2 &\leq b_1, \\ a_{21}x_1 + a_{22}x_2 &\leq b_2, \\ x_1 &\geq 0, x_2 \geq 0. \end{aligned}$$

Структурная схема обратимой модели задачи линейного программирования (рис. 8) содержит три обратимых линейных преобразователя, два из которых вместе с виртуальными диодами реализуют первые два неравенства задачи линейного программирования. Два последних неравенства (неотрицательности переменных) реализуются еще двумя виртуальными диодами (Diode2, Diode3), подключенными к полюсам ОЛП Conn2, Conn3. Максимизация целевой функции обеспечивается с помощью виртуального источника тока, управляемого постоянным сигналом.

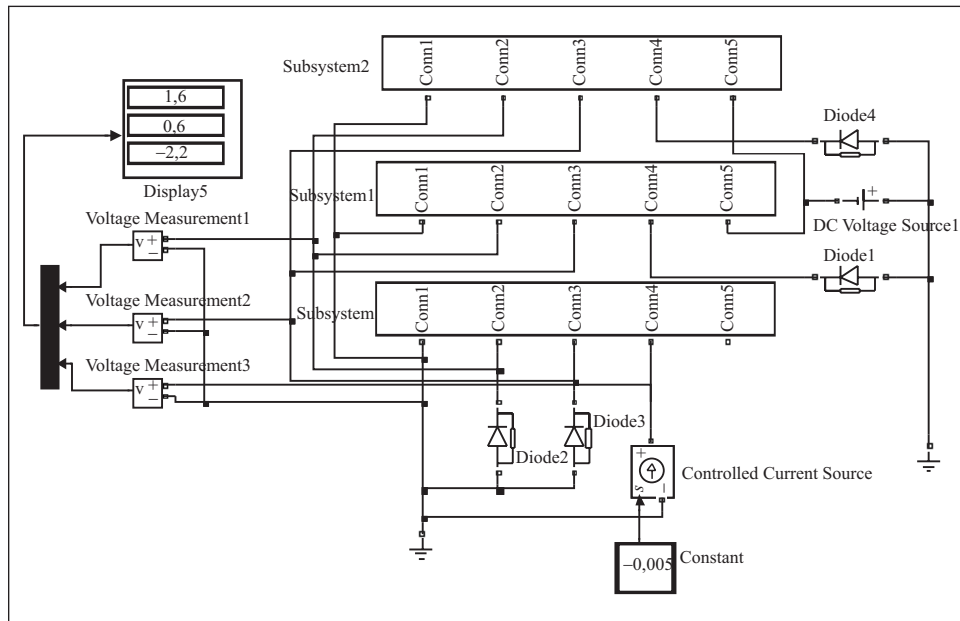


Рис. 8. Структурная схема обратной модели задачи линейного программирования

Параметры данной структурной схемы соответствовали следующим значениям коэффициентов задачи линейного программирования: $a_{11} = 3$, $a_{12} = 2$, $a_{21} = 1$, $a_{22} = 4$, $b_1 = 6$, $b_2 = 4$, $c_1 = c_2 = 1$. Значения переменных, соответствующие оптимальному решению задачи линейного программирования ($x_1 = 1,6$, $x_2 = 0,6$, $-\mu = -2,2$), указаны на цифровом регистраторе. Для решения задачи минимизации целевой функции при тех же ограничениях достаточно изменить знак параметров источника постоянного сигнала (Constant), подключенного к управляющему входу виртуального источника тока (ControlledCurrentSource).

Выводы. Рассмотренные методы реализации обратимых решающих элементов в приложениях визуального программирования системы MATLAB позволяют использовать весь арсенал методов квазианалогового моделирования для реализации компьютерных моделей широкого класса задач. Это оказалось возможным в результате конструирования виртуального аналога операционного усилителя из функциональных блоков приложений Simulink и SimPowerSystem. Результаты компьютерных экспериментов с различными обратимыми моделями задач линейной алгебры и математического программирования свидетельствуют о возможности реализации динамического диапазона машинных переменных виртуальных моделей в пределах 60 дцб и эквивалентных коэффициентов усиления виртуальных

аналогов усилителей без обратной связи — 10^{15} . Для выяснения динамических характеристик обратимых моделей необходимо проведение дополнительных исследований.

The methods for construction of quasi-analogue modeling structures are proposed for utilization in MATLAB/Simulink software. The structures of reversible linear and nonlinear converters, of reversible models for linear systems of equations and inequalities are considered and suggested for the linear programming problem solution. The examples of reversible simulating algorithms are presented.

1. Пухов Г. Е. Избранные вопросы теории математических машин. — Киев : Изд-во АН УССР, 1964. — 263 с.
2. Пухов Г. Е. Методы анализа и синтеза квазианалоговых электронных цепей. — Киев : Наук. думка, 1967. — 568 с.
3. А. с. 156703 СССР, МКИ G 06d. Моделирующее устройство для решения задач линейного программирования / Г.Е. Пухов, Б.А. Борковский, В.В. Васильев, А.Е. Степанов, О.Н.Токарева. — Оpubл. 10.09. 1963, № 16.
4. А. с. 282761 СССР, МКИ G 06g 7/34. Квазианалоговое моделирующее устройство для решения задач линейного программирования/ Г. И. Грездов, Л. А. Симак, Ю. П. Космач. — Оpubл. 28.09. 1970, № 30.
5. А. с. 304600 СССР, МКИ G 06g 7/34. Квазианалоговое моделирующее устройство / Г. И. Грездов, Л. А. Симак, Ю. П. Логвиненко. — Оpubл. 25.05.1971, № 17.
6. А. с. 409249 СССР, МКИ G 06o 3/00. Обратимый преобразователь /В. В. Васильев. — Оpubл. 30.11. 1973, № 48.
7. Ануфриев И. Е., Смирнов А. Б., Смирнова Е. Н. MATLAB 7. — СПб. : БХВ — Петербург, 2005. — 1104 с.
8. Загидуллин Р. Ш. LabView в исследованиях и разработках. — М. : Горячая линия — Телеком, 2005. — 352 с.
9. Карлацук В. И. Электронная лаборатория на IBM PC. Программа Electronics Workbench и ее применение. — М. : СОЛОН — Пресс, 2003. — 736 с.
10. Черных И. В. SIMULINK: среда создания инженерных приложений. — М. : ДИАЛОГ-МИФИ, 2003. — 496 с.

Поступила 26.11.07

ВАСИЛЬЕВ Всеволод Викторович, чл.-кор. НАН Украины, руководитель Отделения гибридных моделирующих и управляющих систем в энергетике Ин-та проблем моделирования в энергетике им. Г.Е.Пухова НАН Украины. В 1958 г. окончил Таганрогский радиотехнический ин-т. Область научных исследований – математическое и компьютерное моделирование.

СИМАК Лилия Алексеевна, д-р техн. наук, вед. науч. сотр. Отделения гибридных моделирующих и управляющих систем в энергетике Ин-та проблем моделирования в энергетике им. Г.Е.Пухова НАН Украины. В 1959 г. окончила Таганрогский радиотехнический ин-т. Область научных исследований – математическое и компьютерное моделирование.